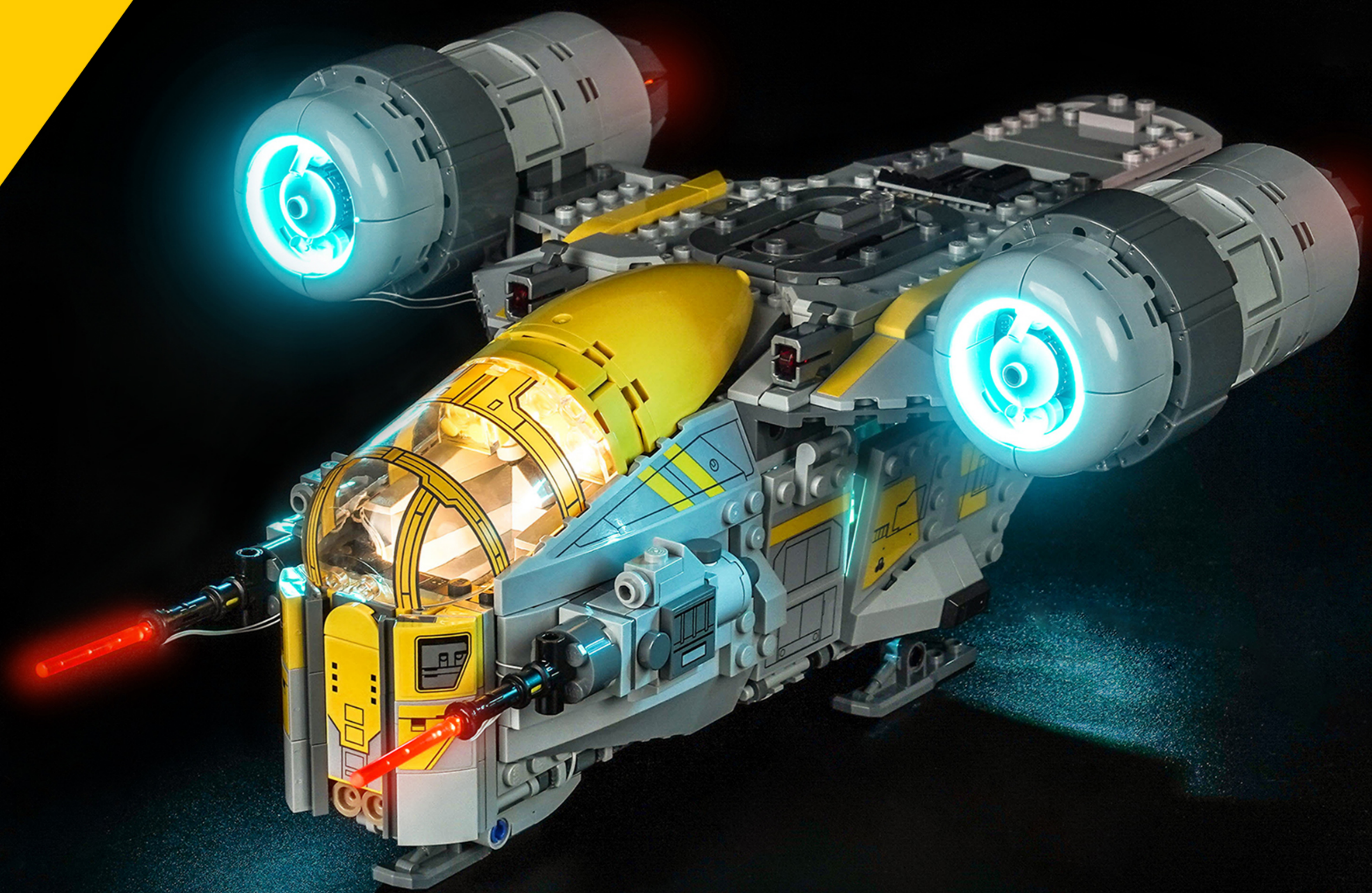


INSTALLATION GUIDE

The Razor Crest 75447

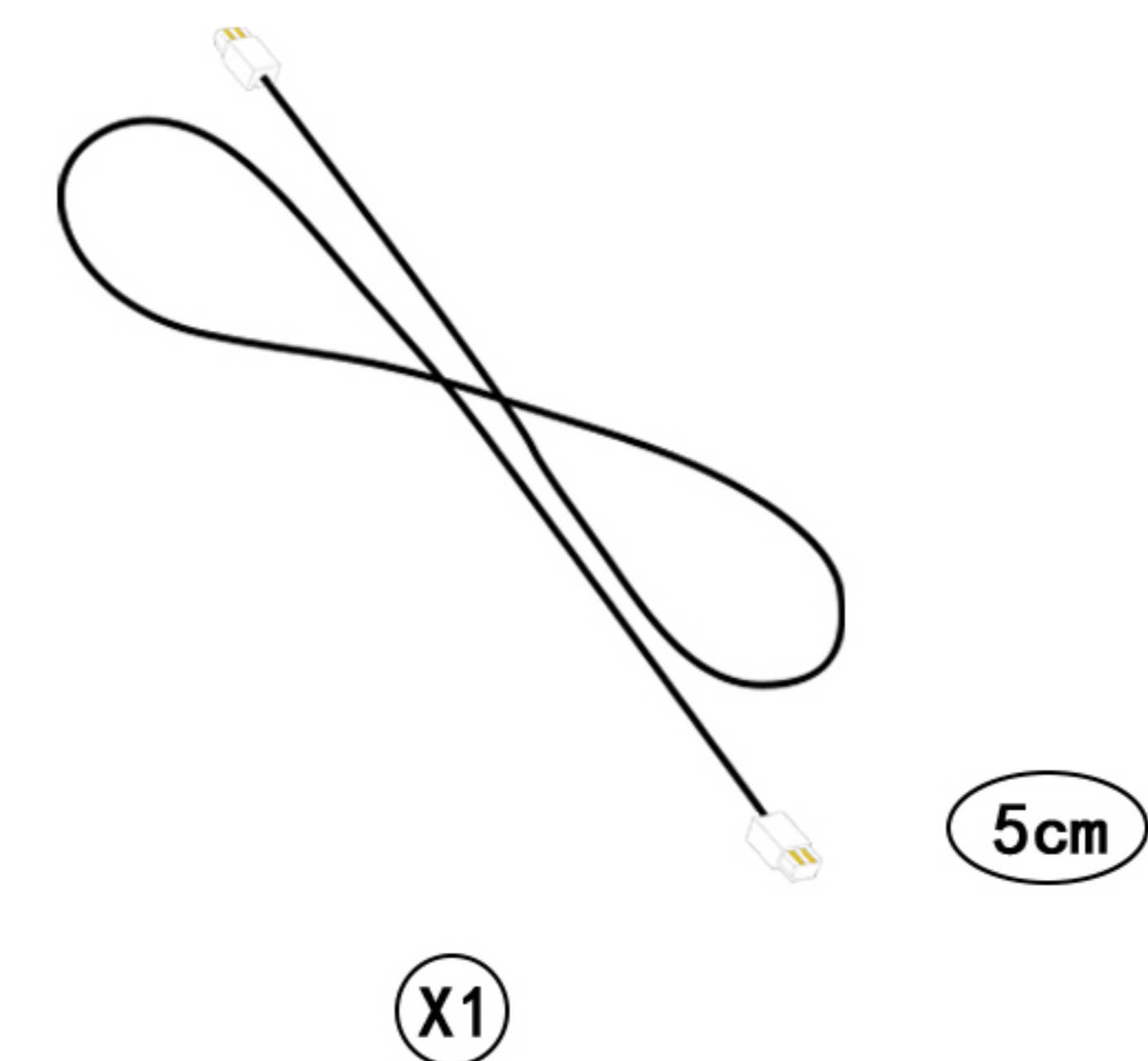
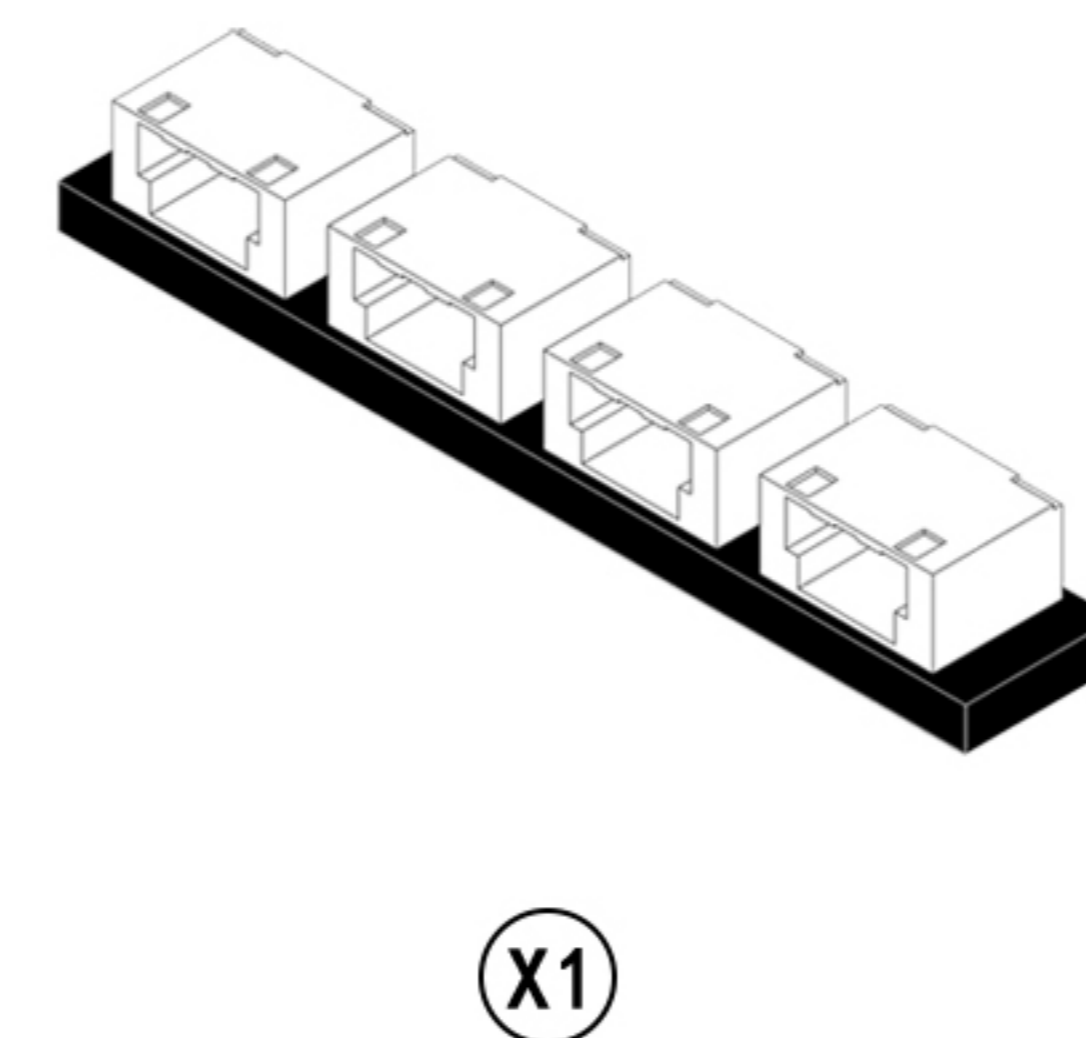
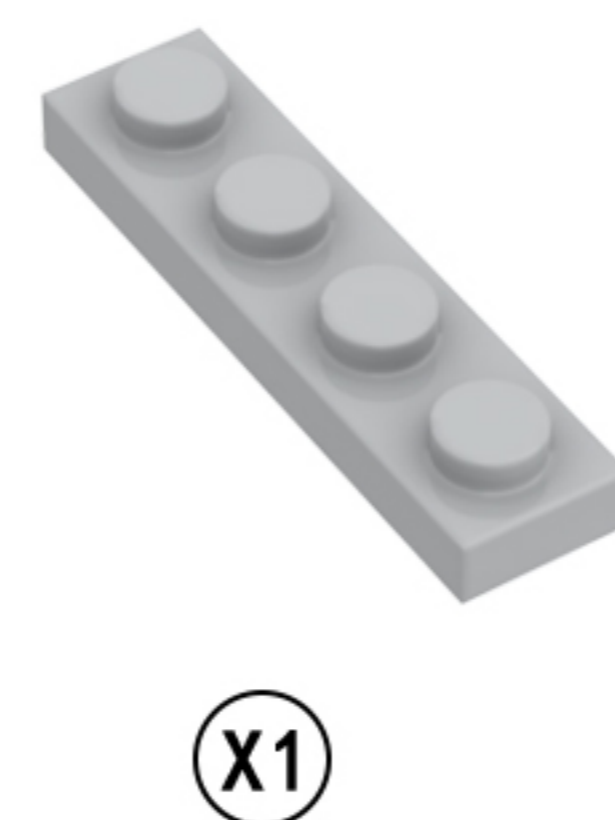
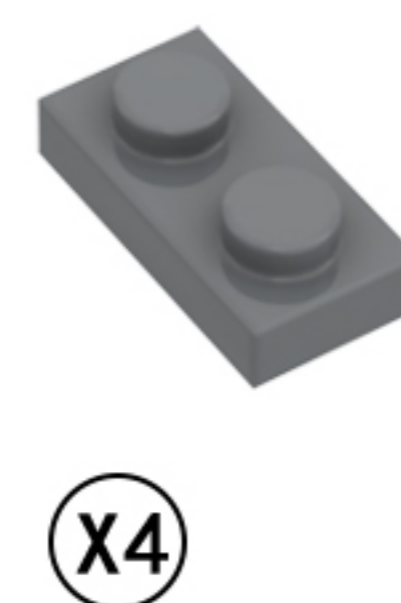
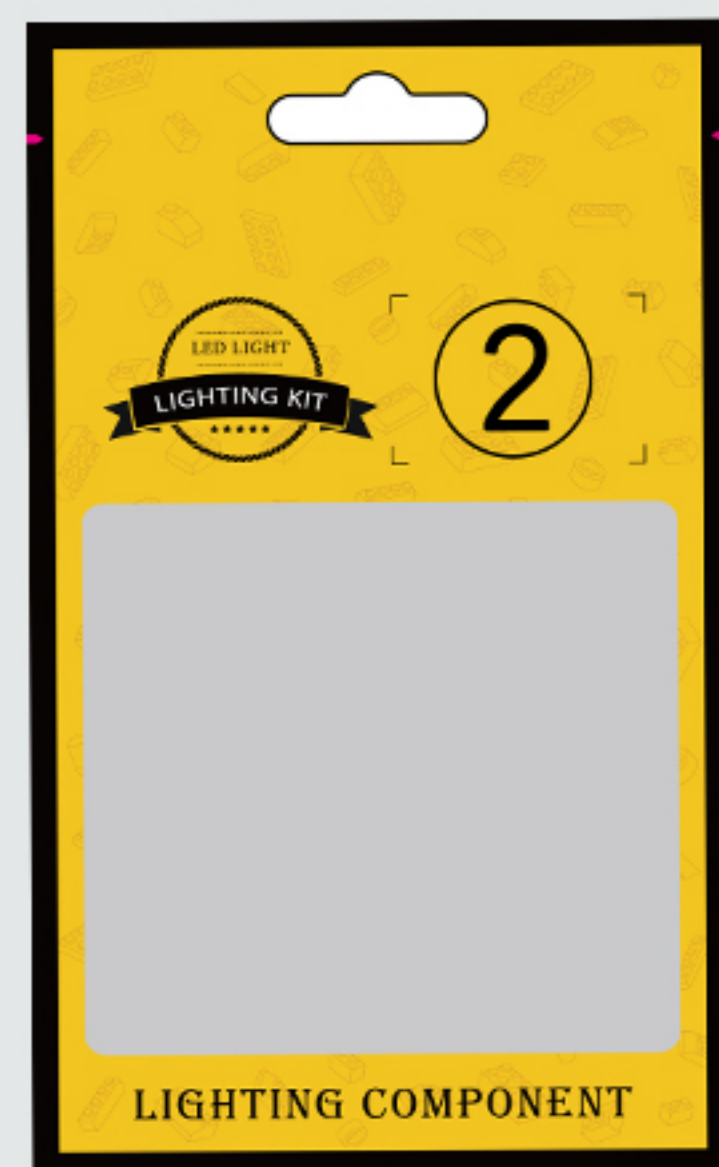
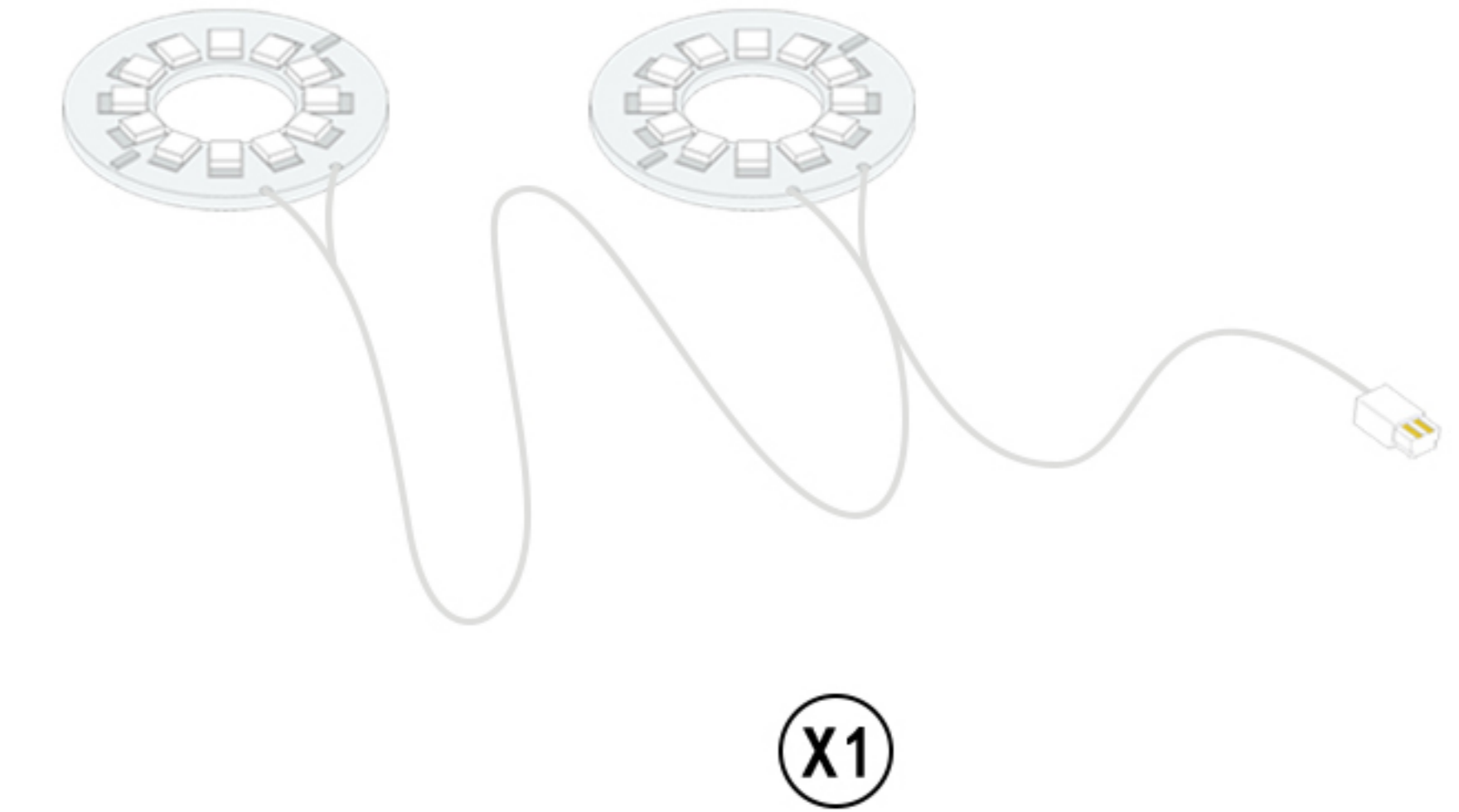
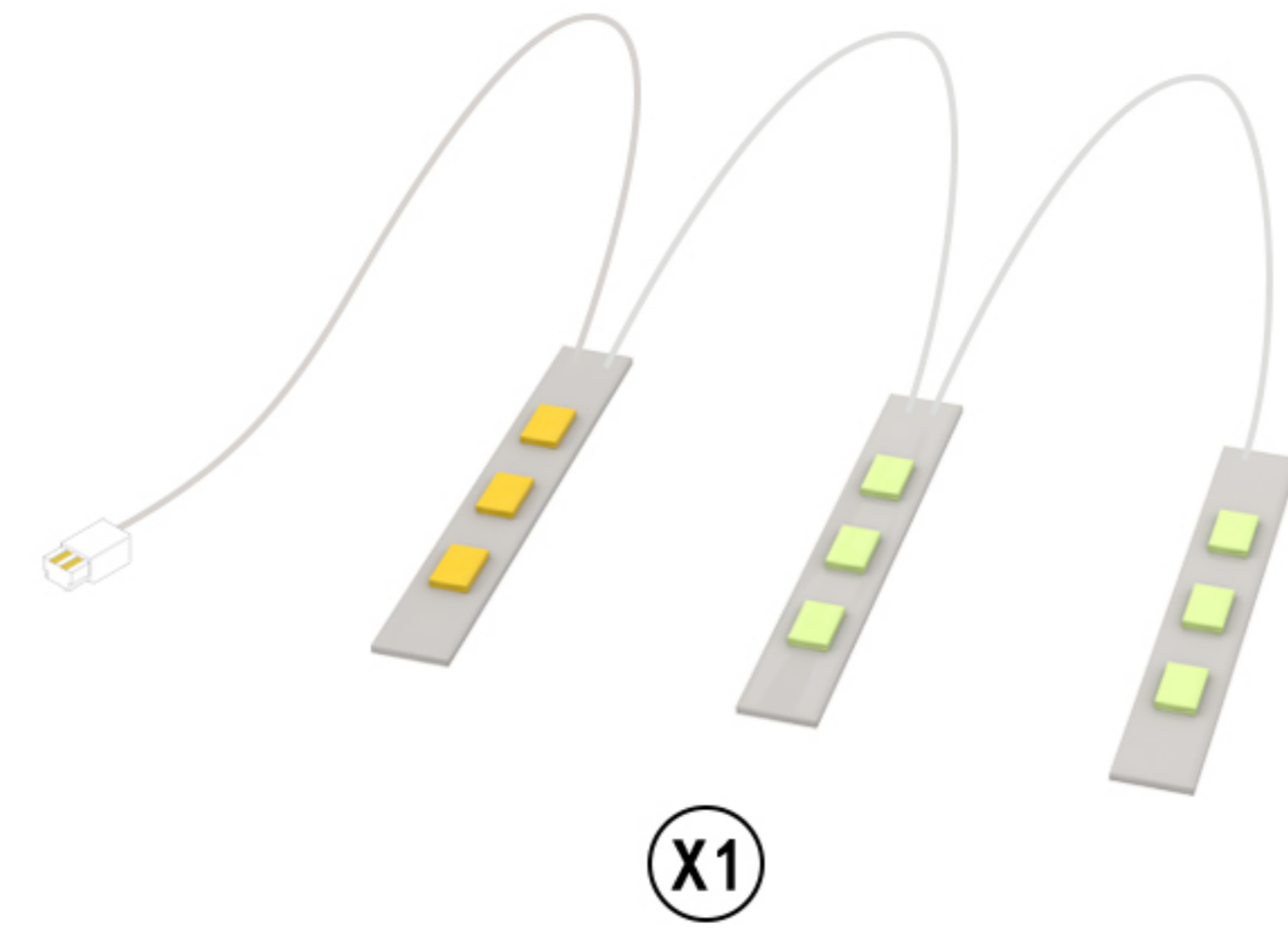
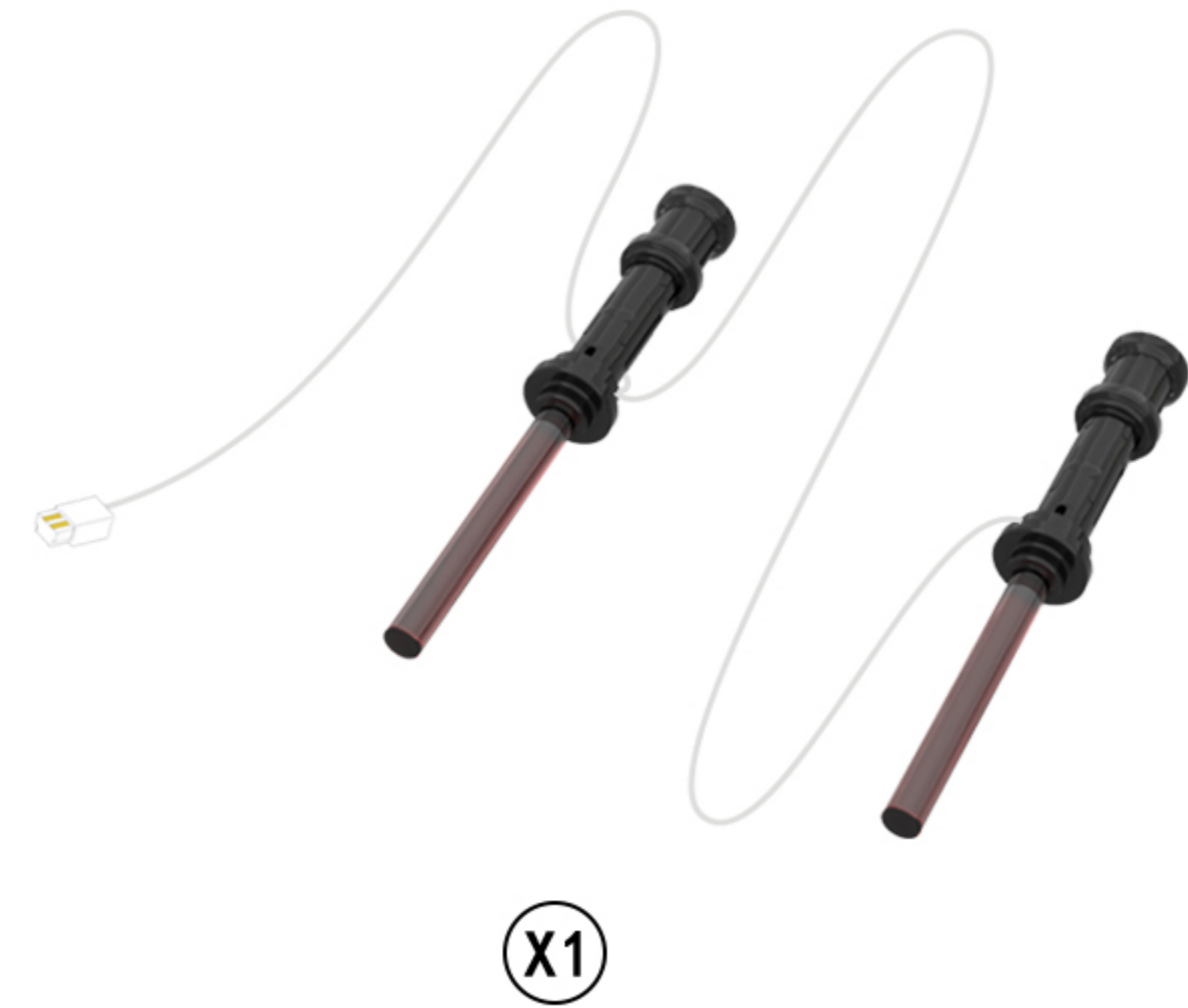
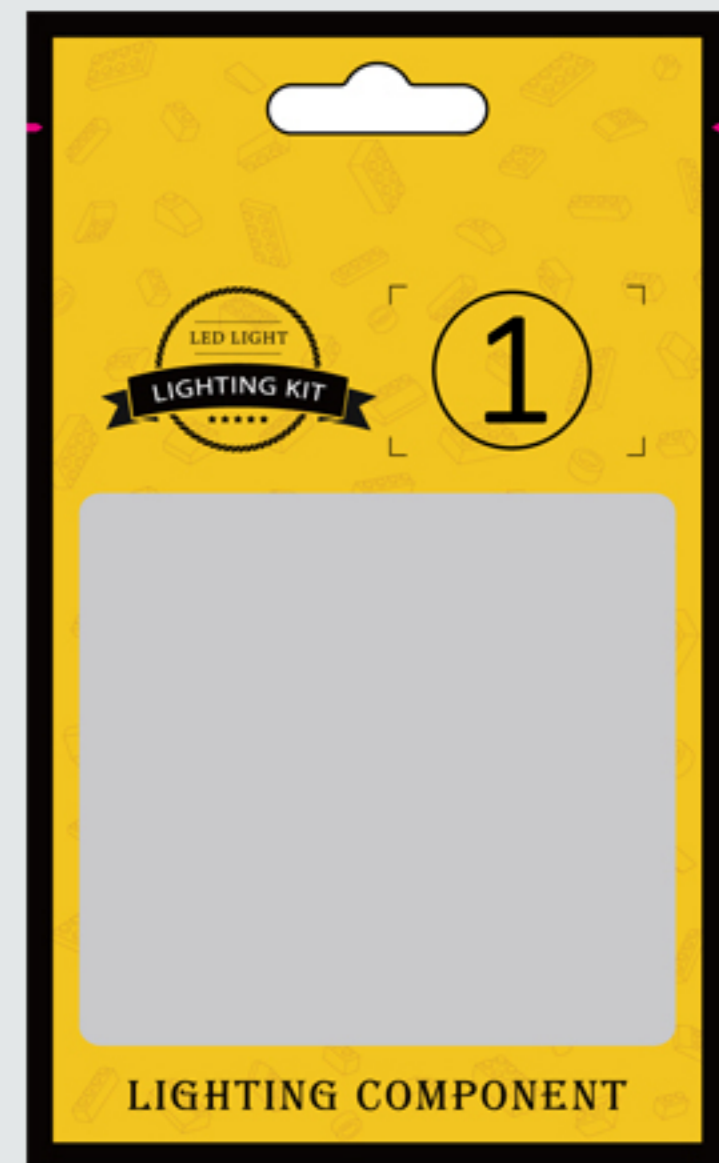
Remote-controlled model

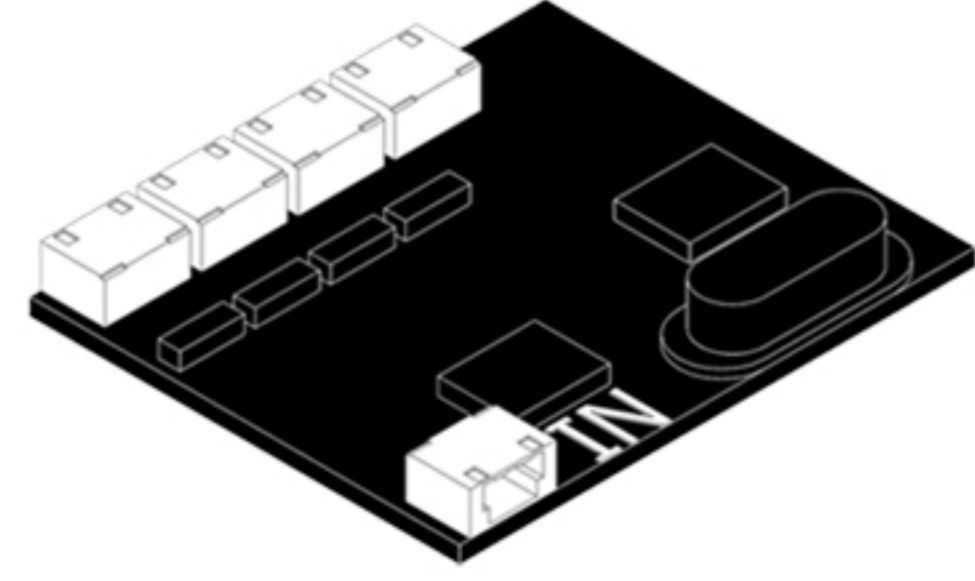


LED light kit compatible with Lego

Instructions for installing this kit:

This set includes 5 pouches. (The battery case functions similarly, please select your own power source. This article uses a USB power cable.)

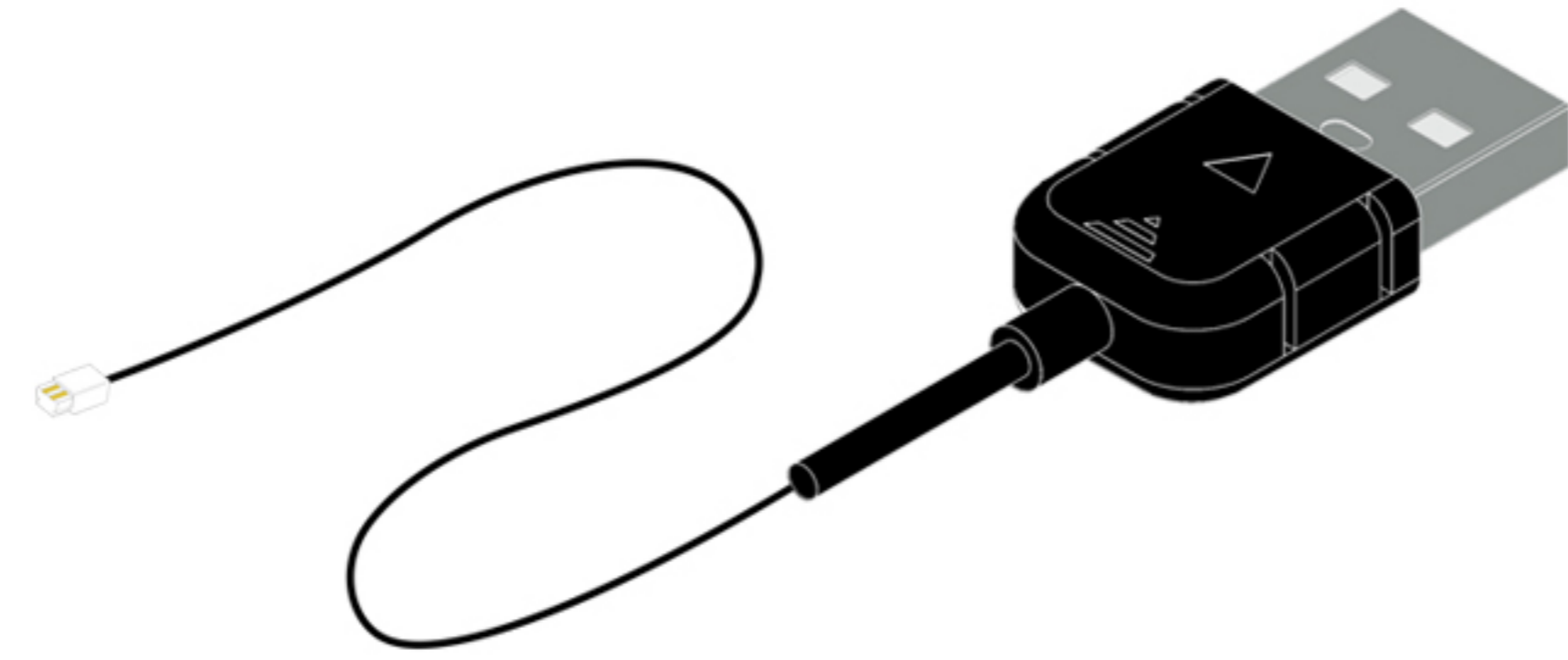
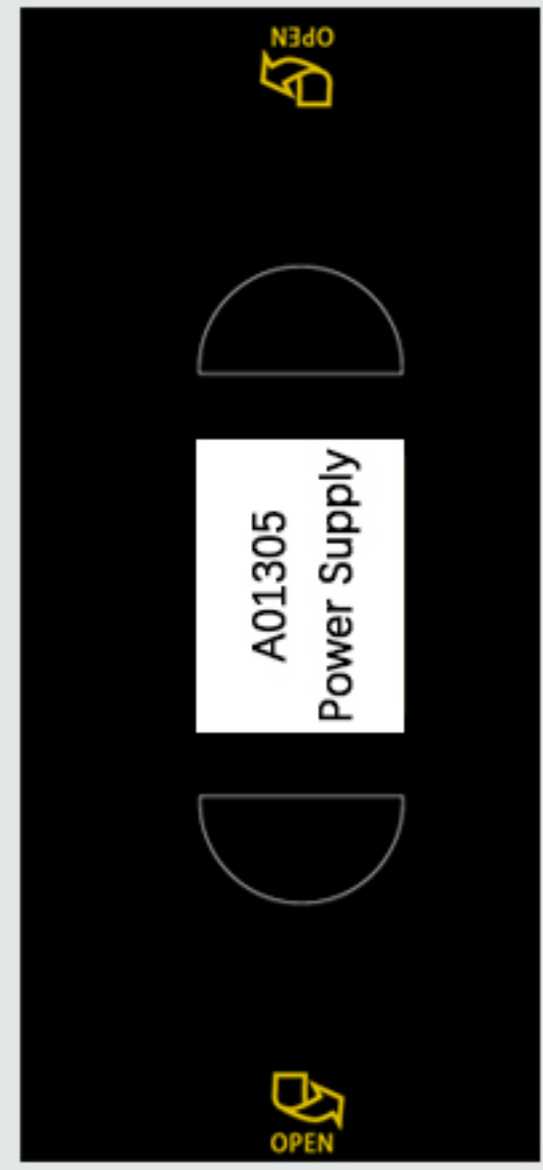




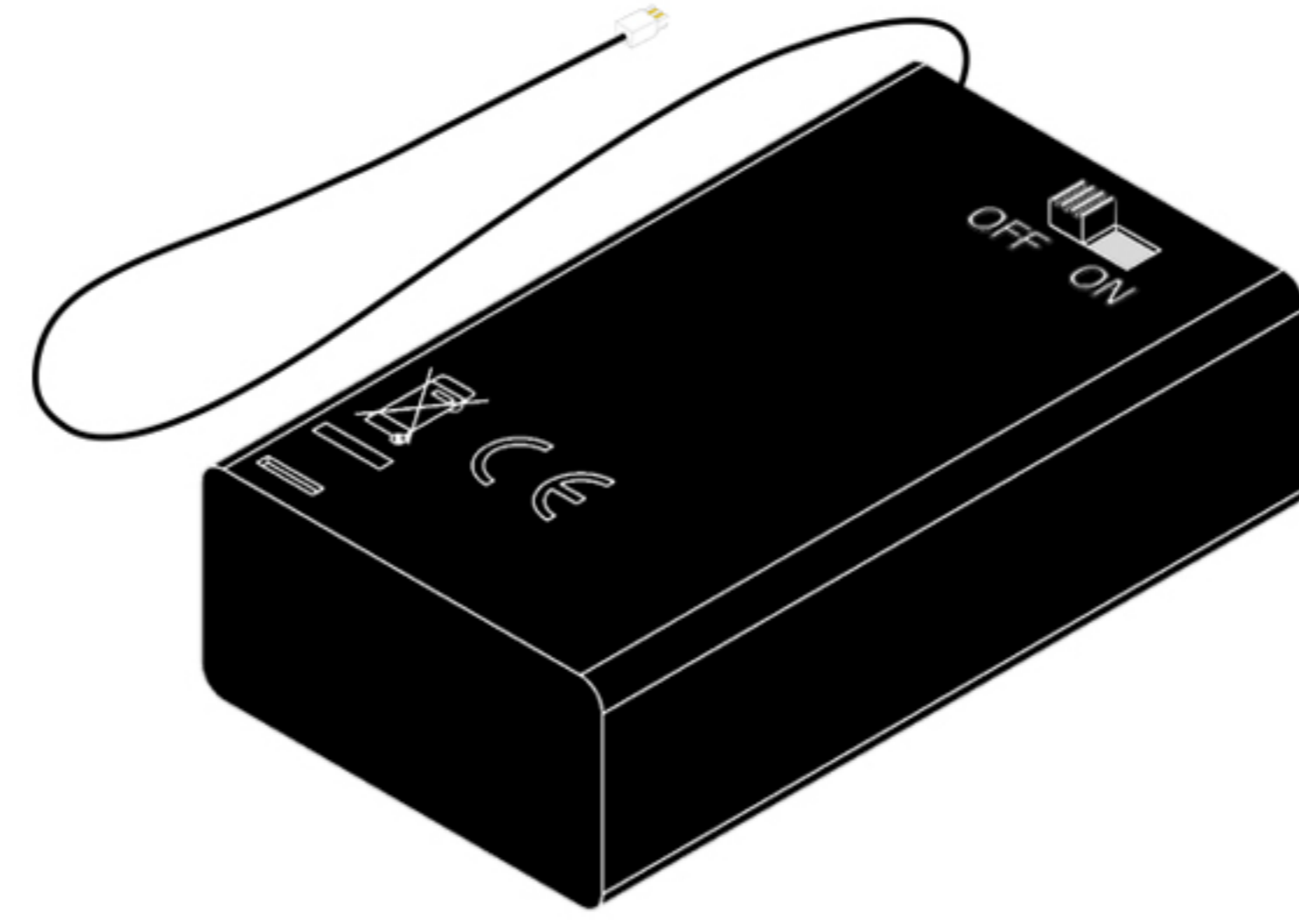
X1



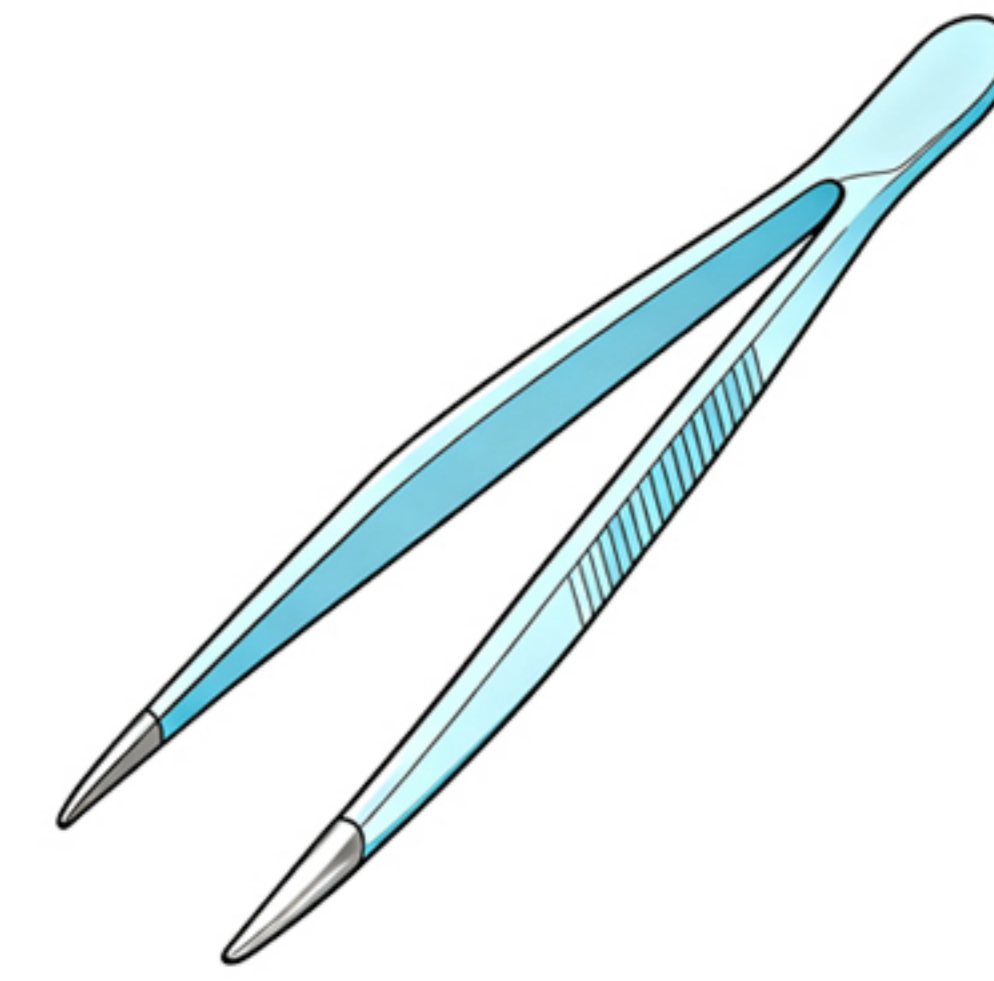
X1



X1



X1



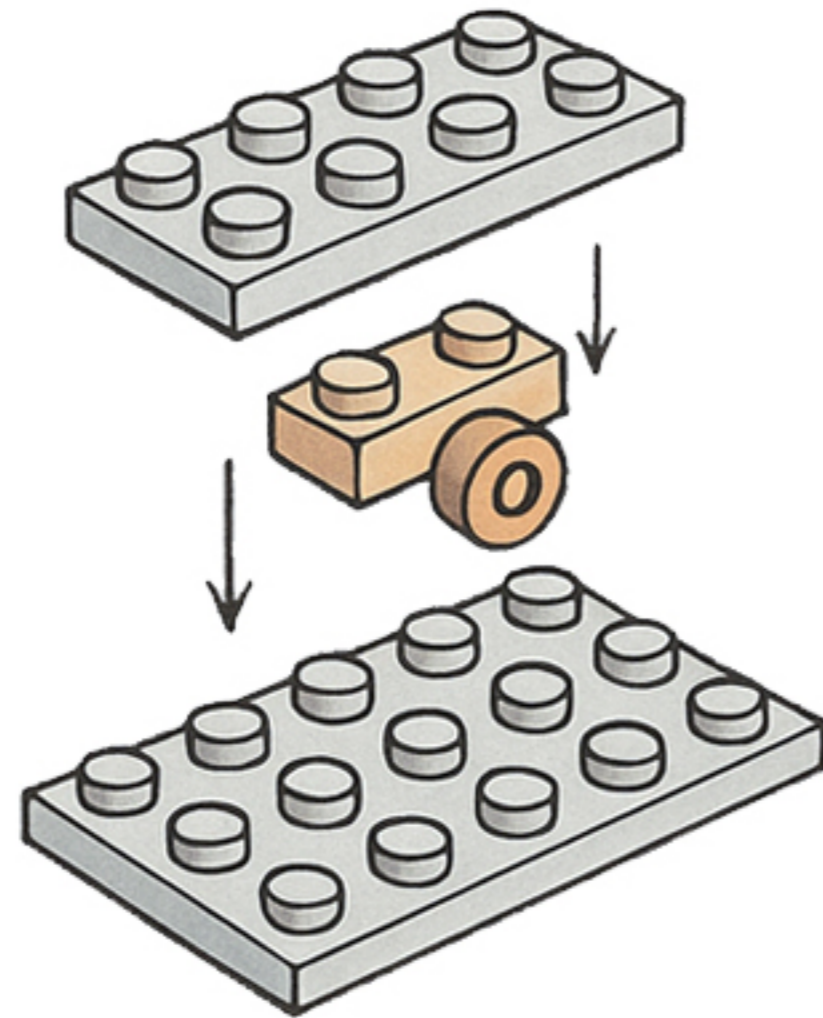
X1

This post will complete the light installation in two main sections.

Step 1-test



Step 2-mounting



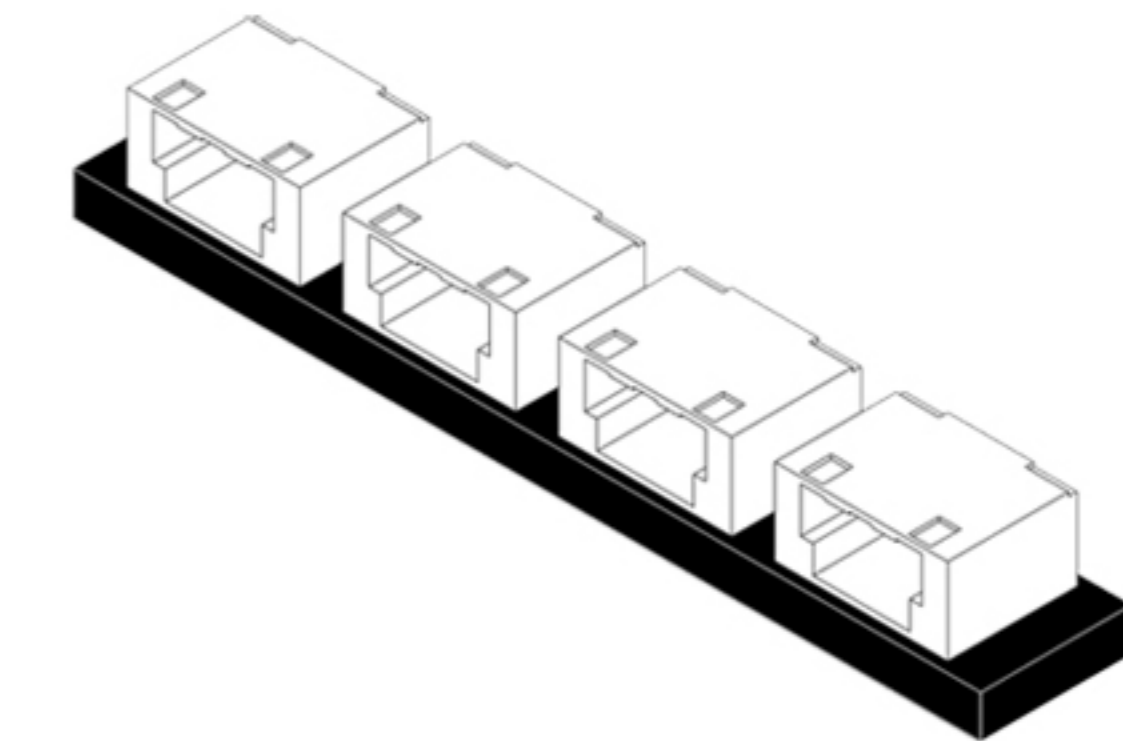
So let's get started!

Step 1-Test.

1

EN: Remove the expansion board from Bag 3.

DE: Entnehmen Sie die Erweiterungskarte aus Beutel 3.

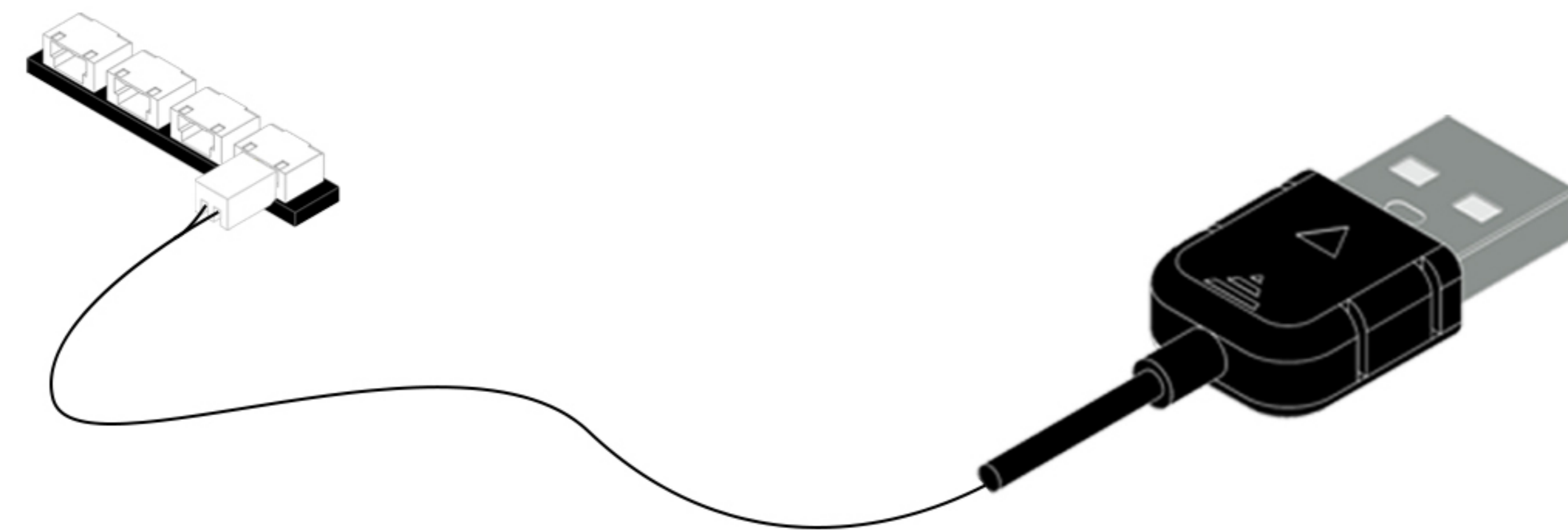
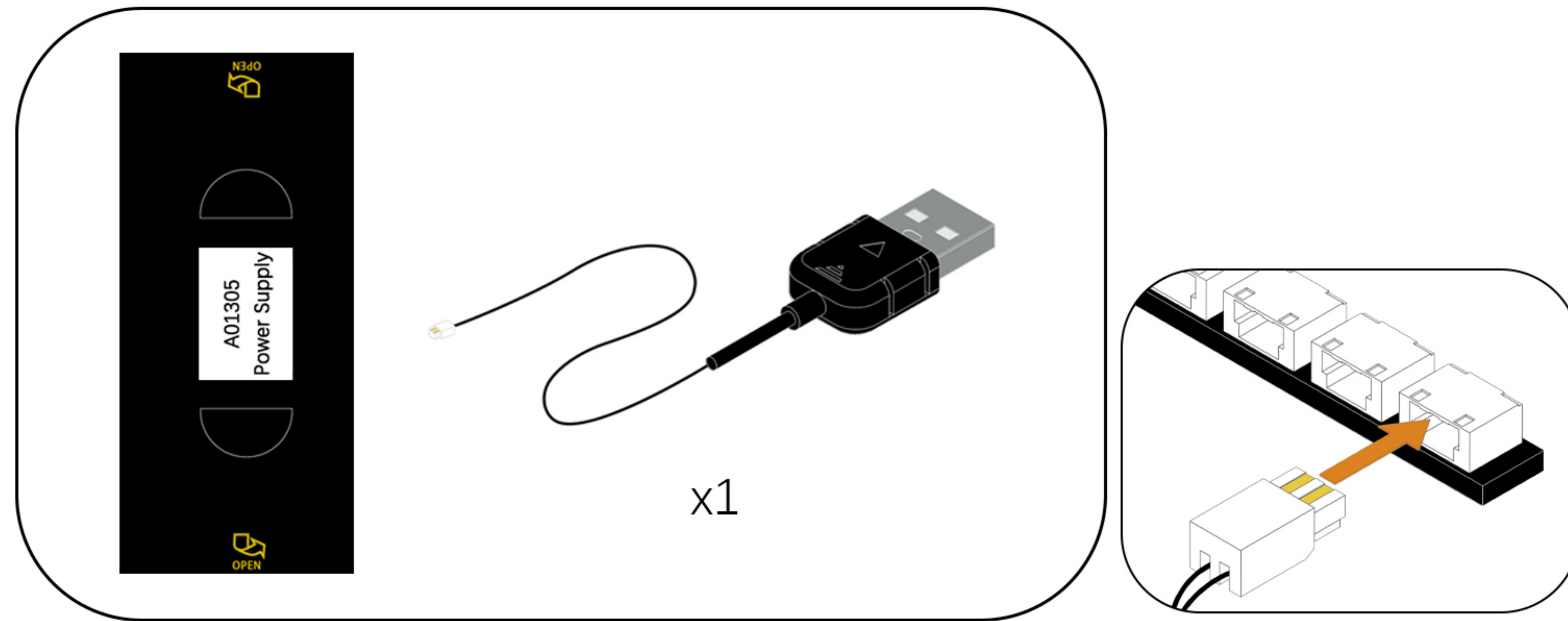


x1

2

EN: Take the USB power cable out of the box and connect it to the expansion board.

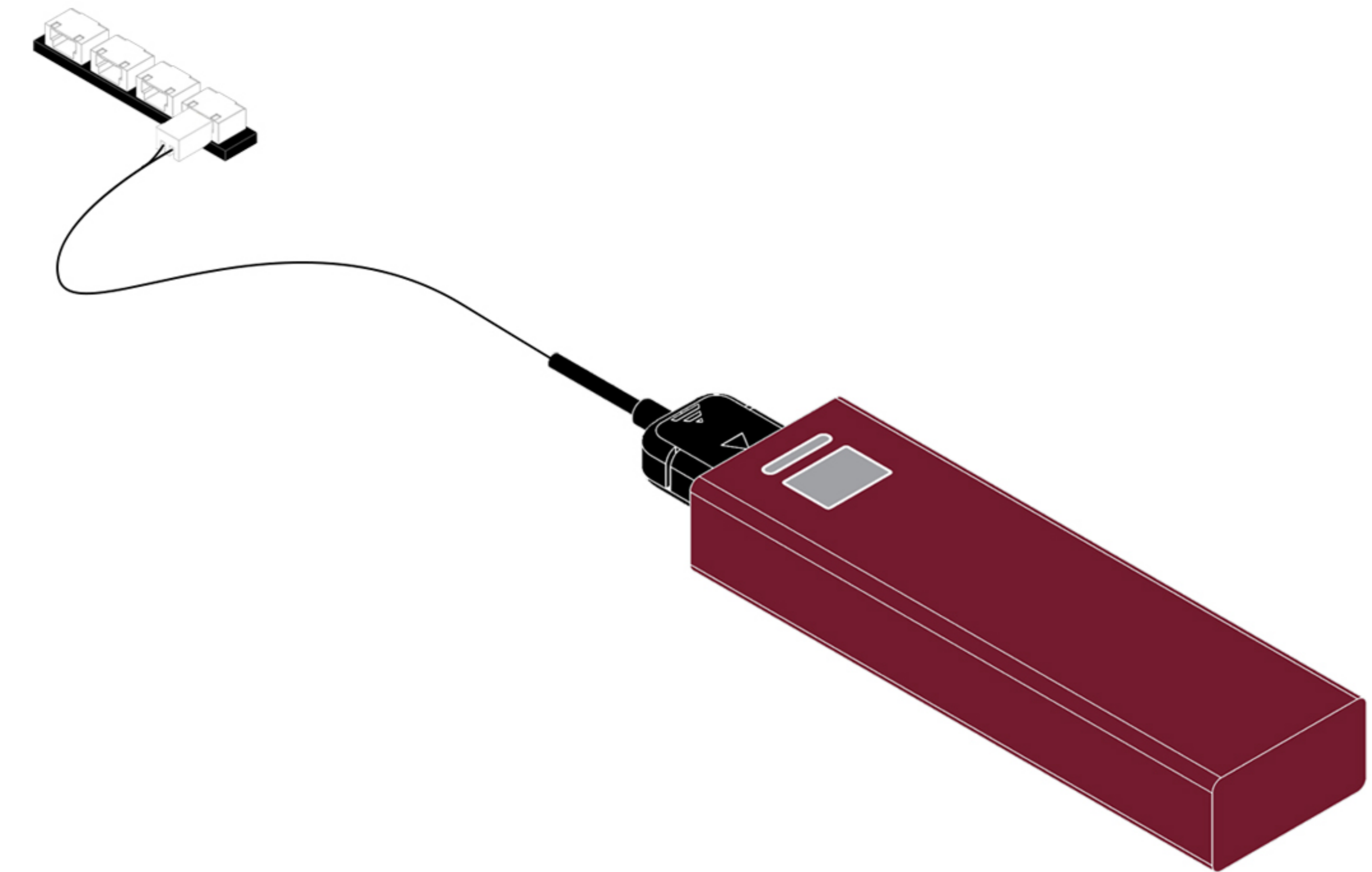
DE: Nehmen Sie das USB-Stromkabel aus der Verpackung und schließen Sie es an die Erweiterungskarte an.



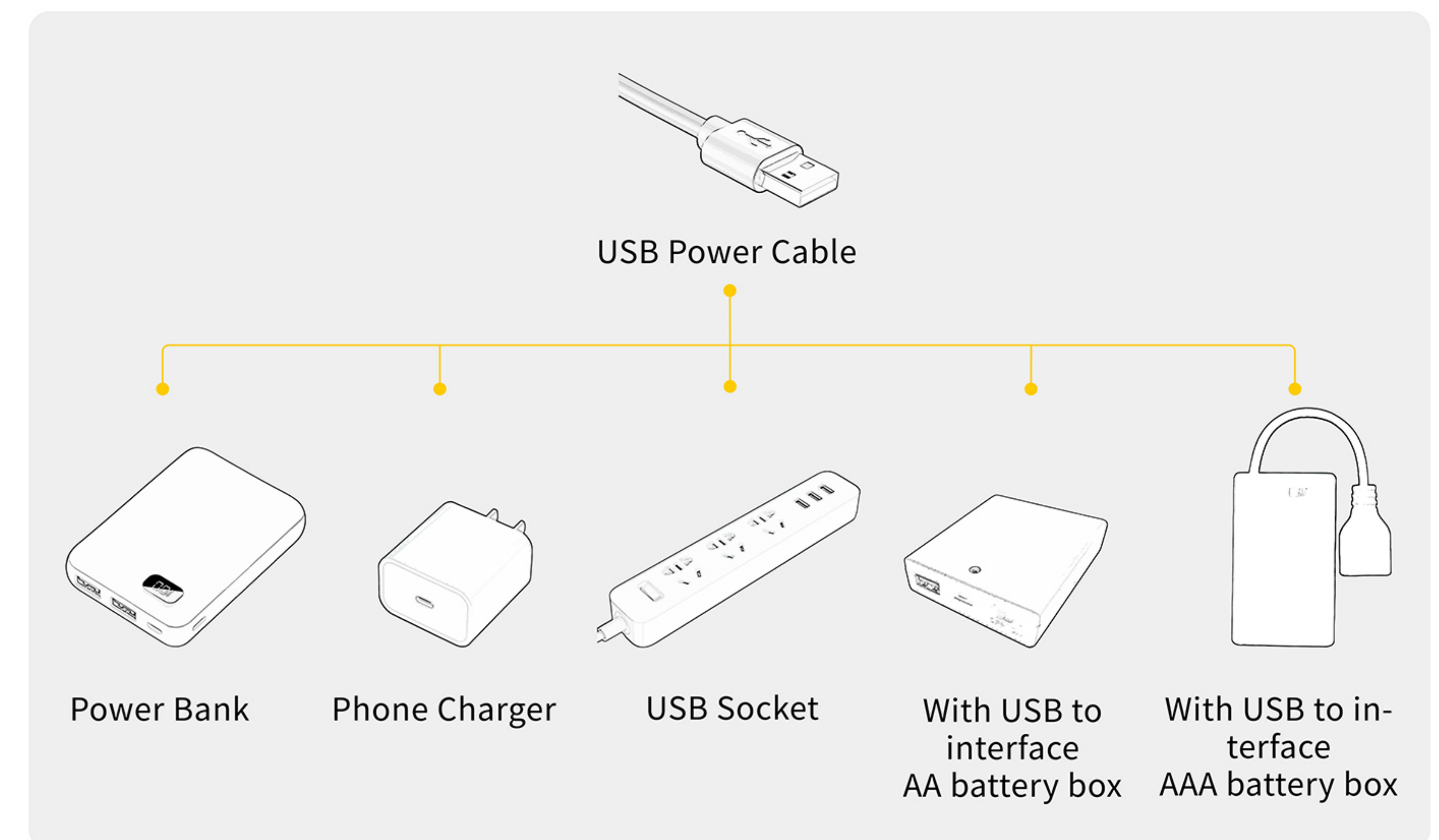
3

EN: Connect the USB power cable to the mobile power supply. (Power supply not included; see the diagram below for power supply options.)

DE: Schließen Sie das USB-Netz-kabel an die mobile Stromversorgung an. (Stromversorgung nicht im Lieferumfang enthalten, siehe Abbildung unten für die Stromversorgungsart.)



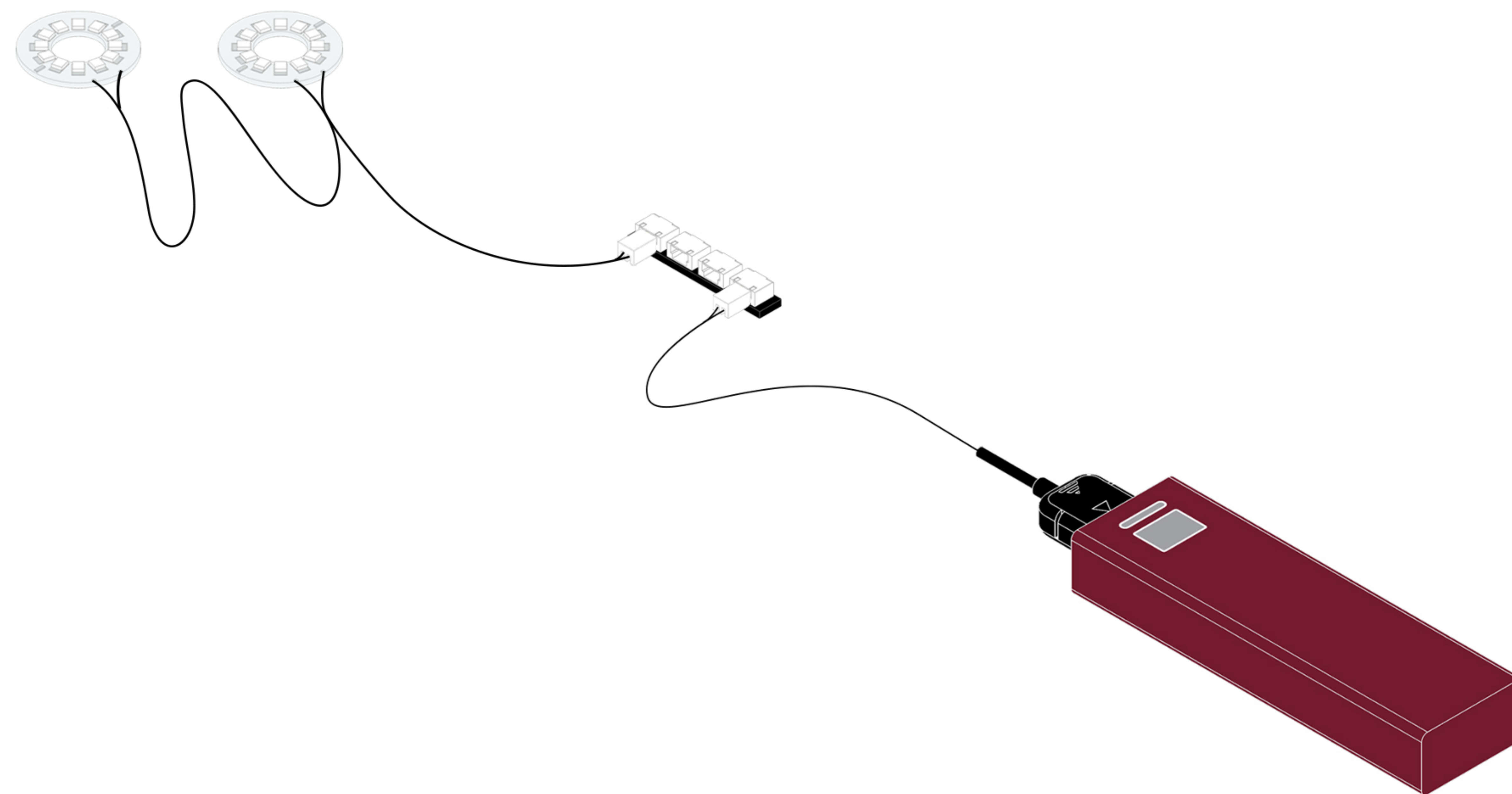
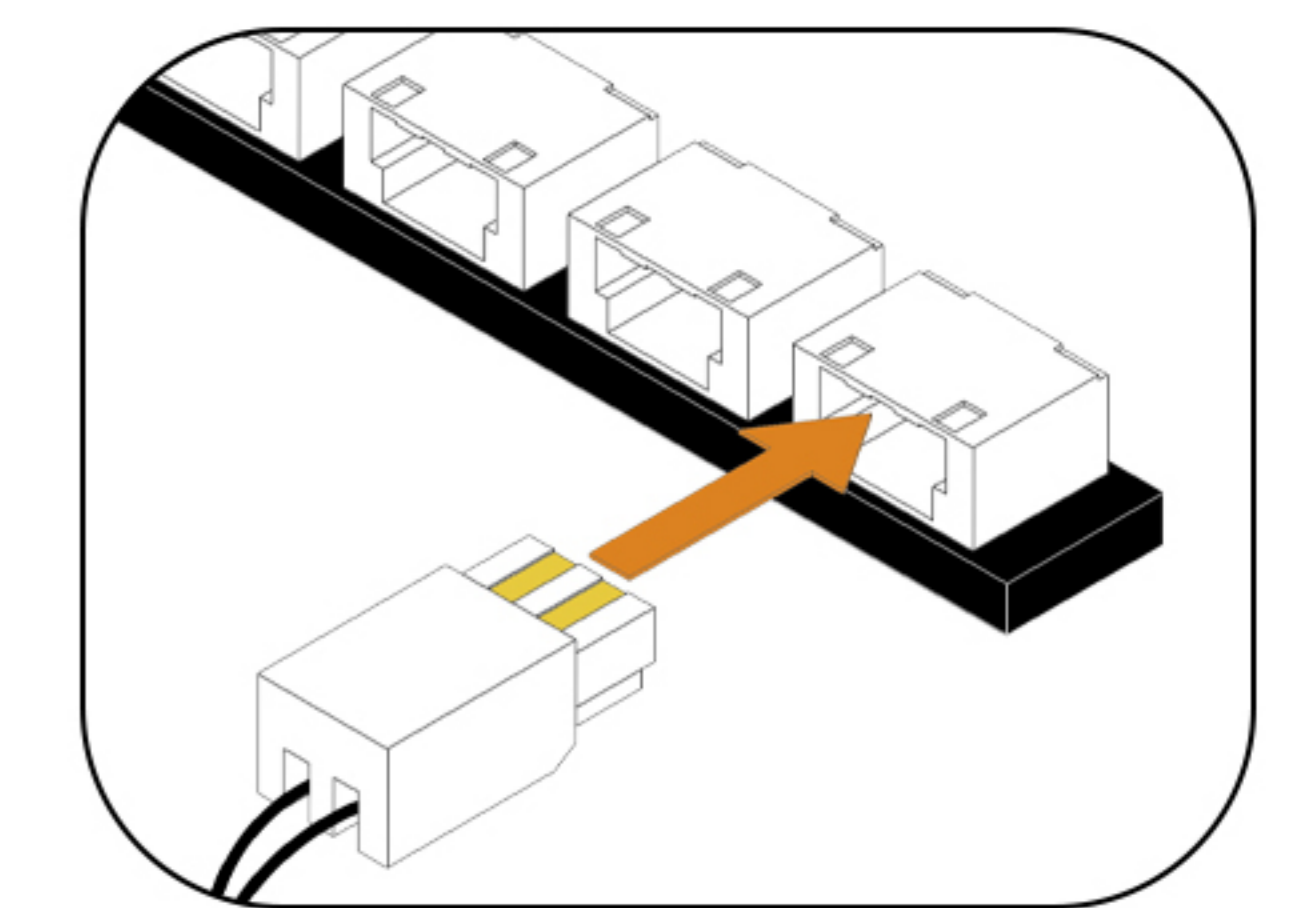
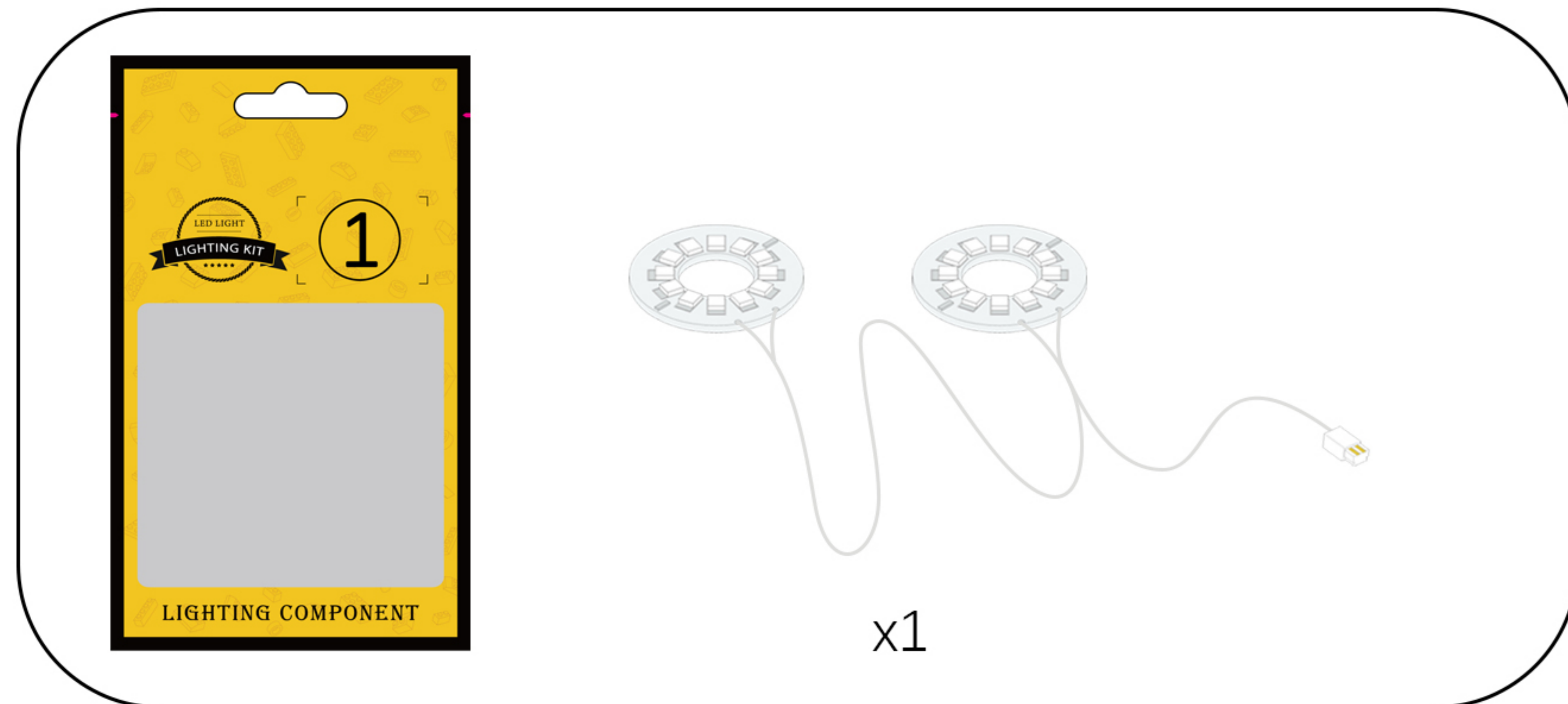
USB Connectors to Connect Devices



4

EN: Remove the string of lights from Bag 1, connect it to the expansion board, turn on the power, and check that the lights are working properly. If you notice any issues, please contact us immediately.

DE: Nehmen Sie die Lichterkette aus Beutel 1, schließen Sie sie an die Erweiterungskarte an, schalten Sie den Strom ein und überprüfen Sie, ob die Lichter ordnungsgemäß funktionieren. Sollten Sie Probleme feststellen, kontaktieren Sie uns bitte umgehend.

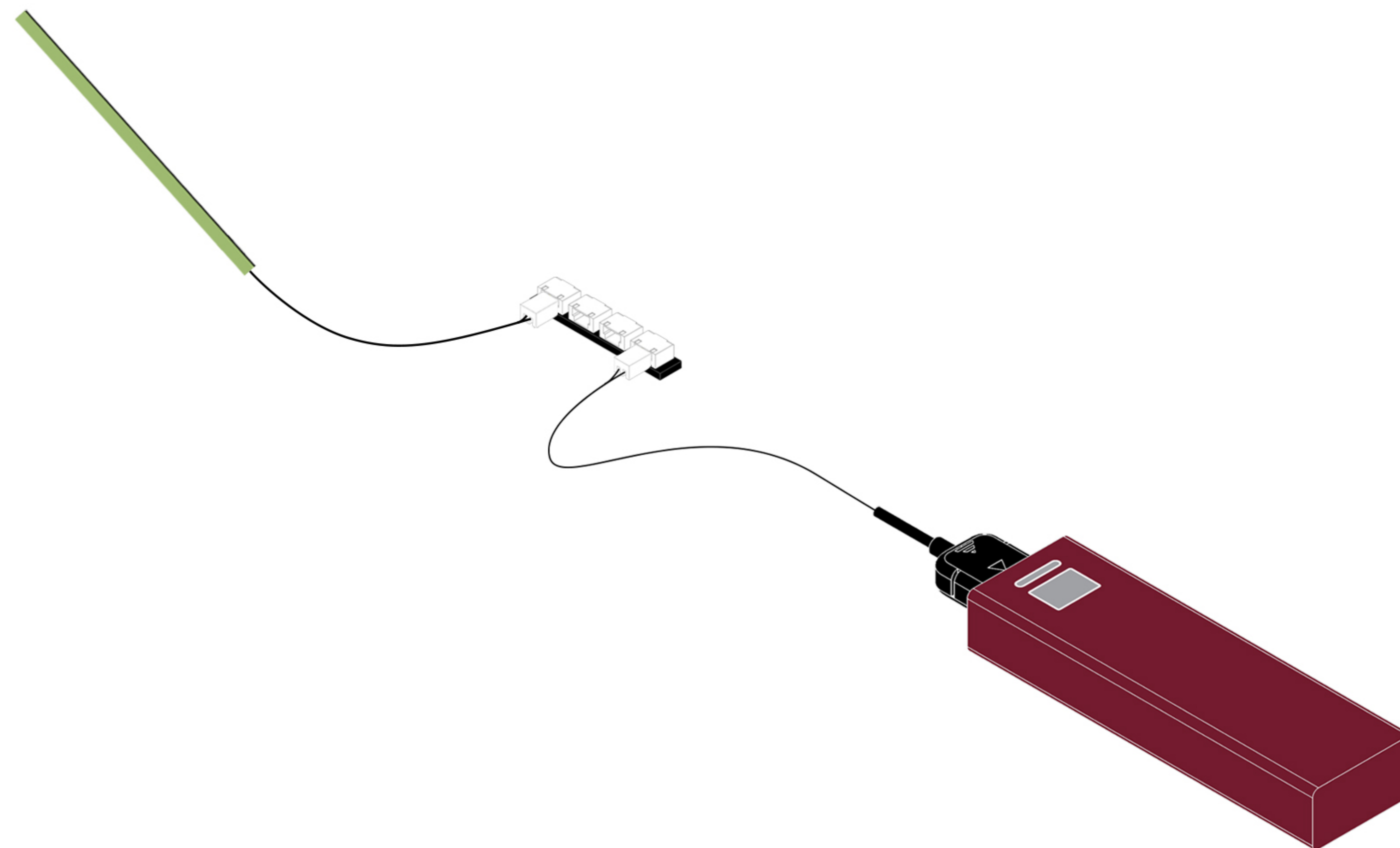
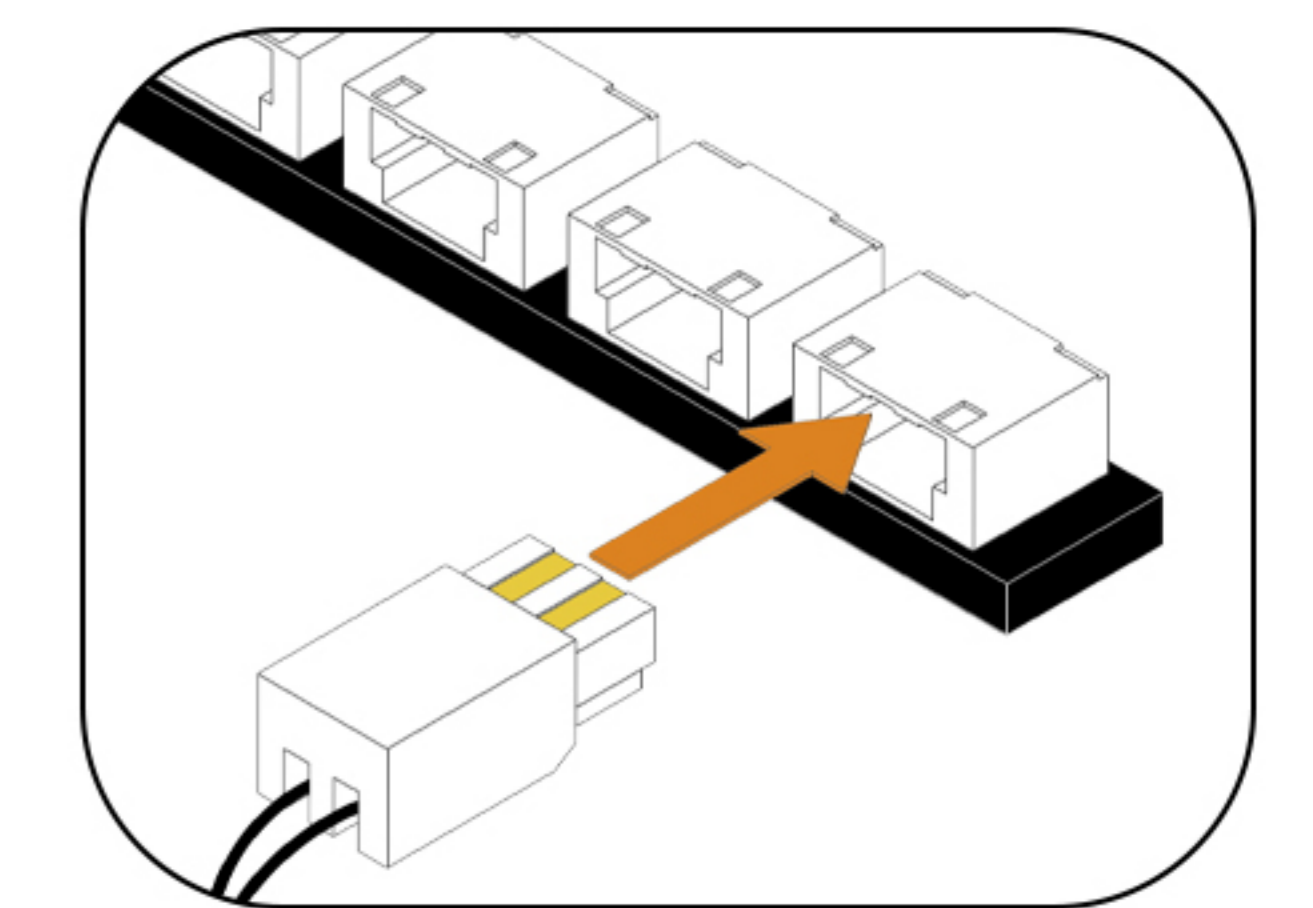
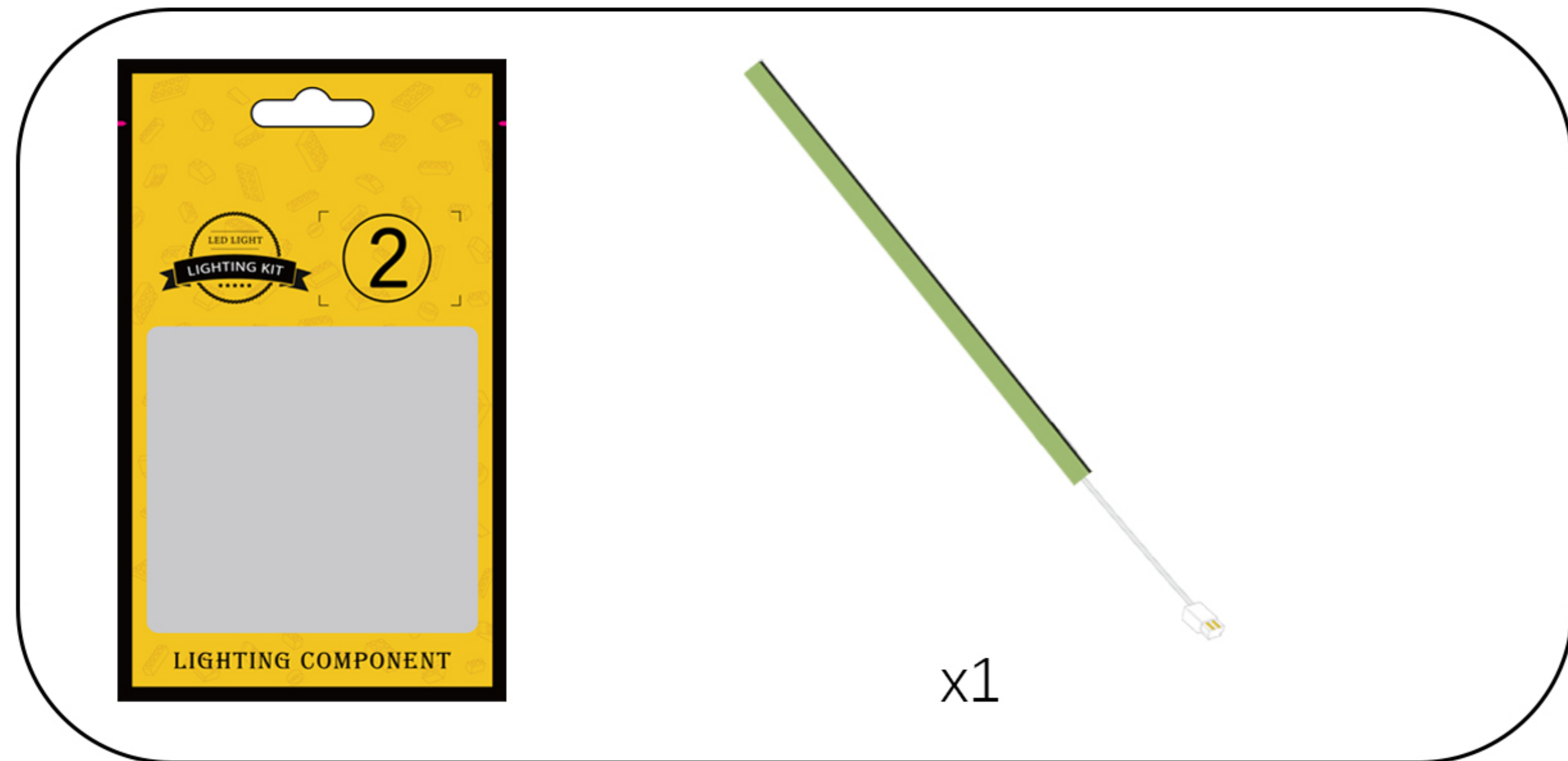


If no issues are found, temporarily return the string of lights to its original bag and continue testing the lights.

5

EN: Remove the LED strip from Bag 2, connect it to the expansion board, turn on the power, and check that the LED strip is working properly. If you notice any issues, please contact us immediately.

DE: Nehmen Sie den LED-Streifen aus Beutel 2, schließen Sie ihn an die Erweiterungsplatine an, schalten Sie die Stromversorgung ein und überprüfen Sie, ob der LED-Streifen ordnungsgemäß funktioniert. Sollten Sie Probleme feststellen, kontaktieren Sie uns bitte umgehend.



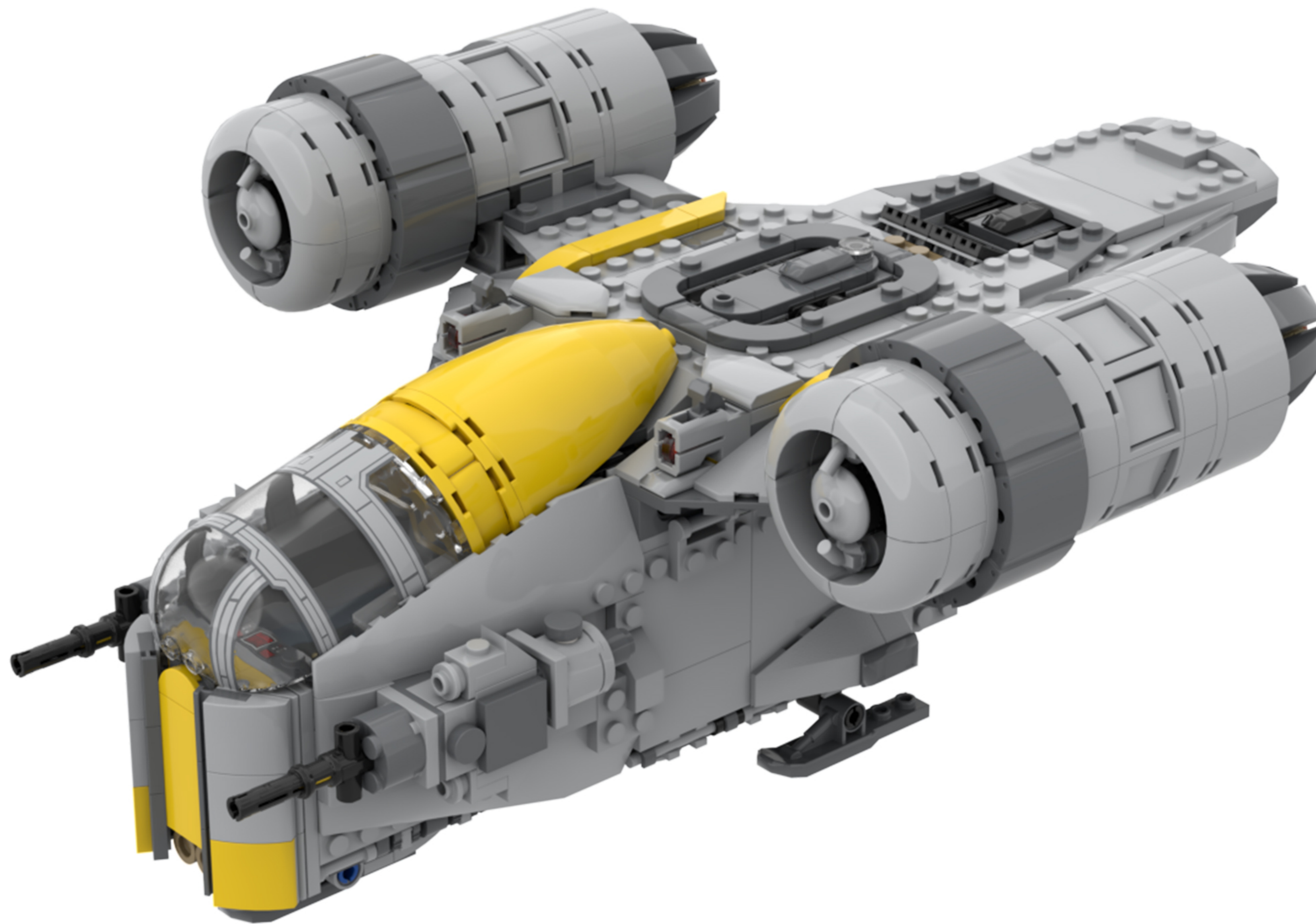
After confirming that there are no abnormalities, temporarily return each part to its original bag.

Step 2-Mounting.

1

EN: Take out the building block model.

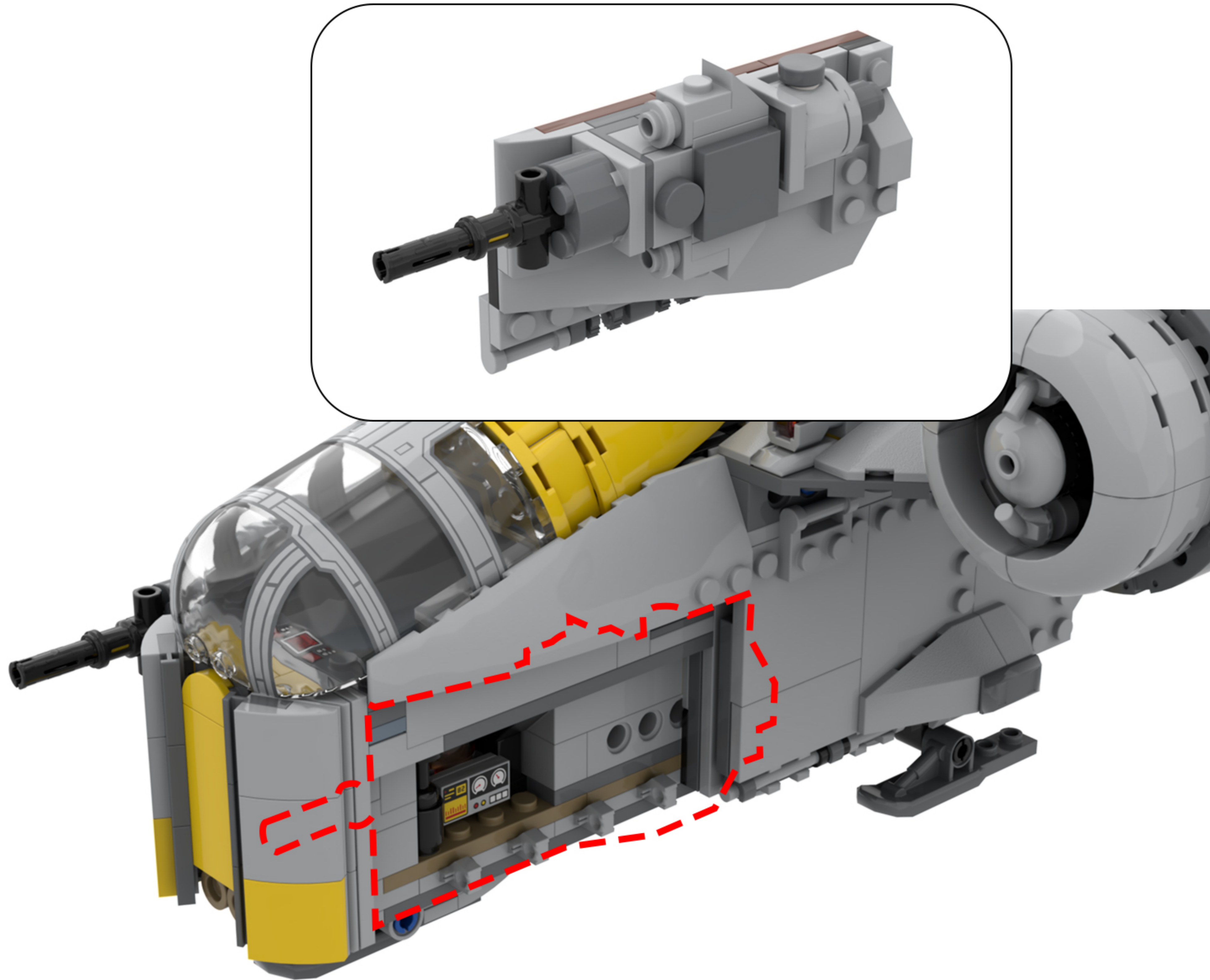
DE: Nimm das Bauklotzmodell heraus.



2

EN: Split as shown in the figure.

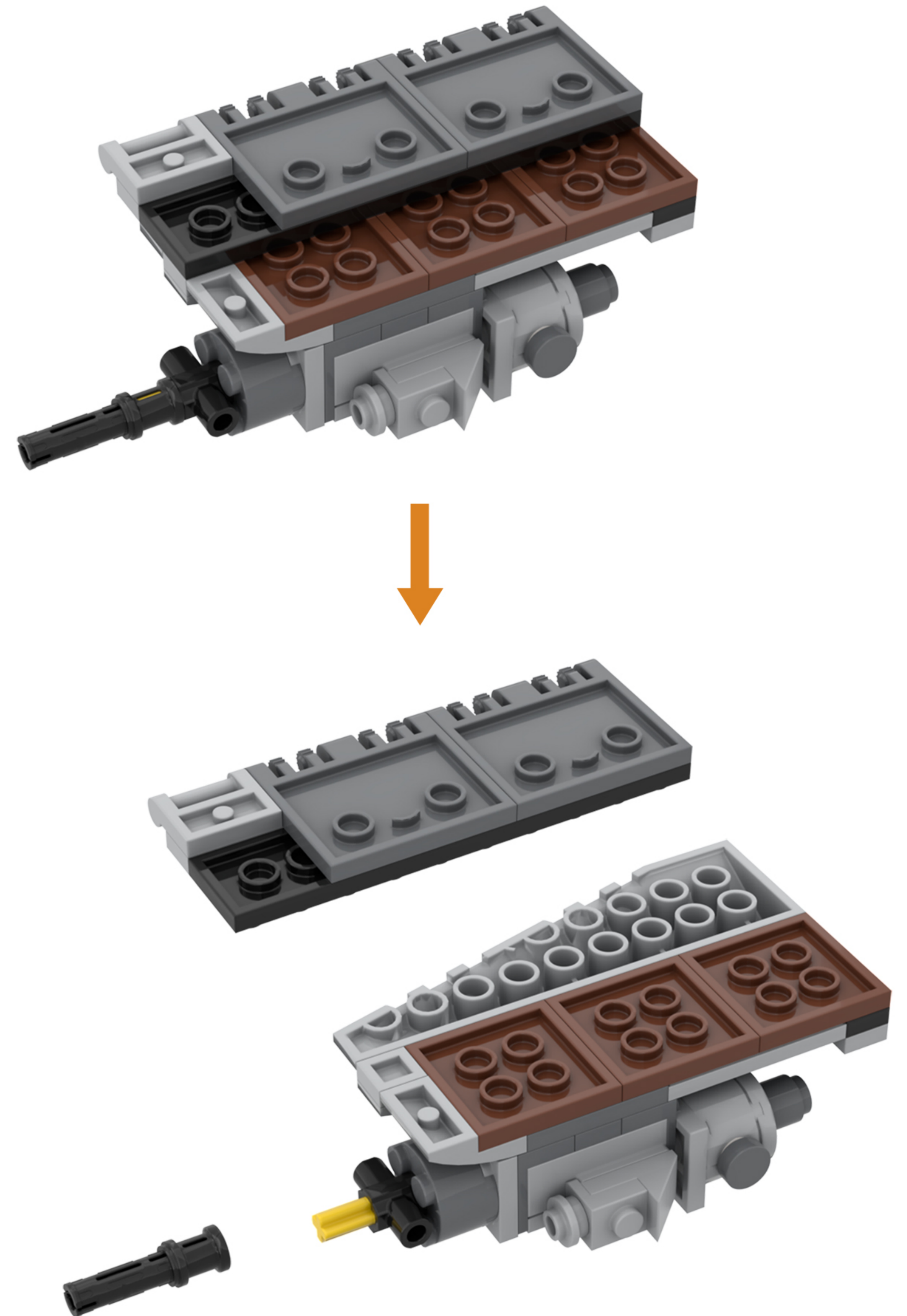
DE: Wie in der Abbildung gezeigt, teilen Sie es auf.



3

EN: Remove the building blocks one by one.

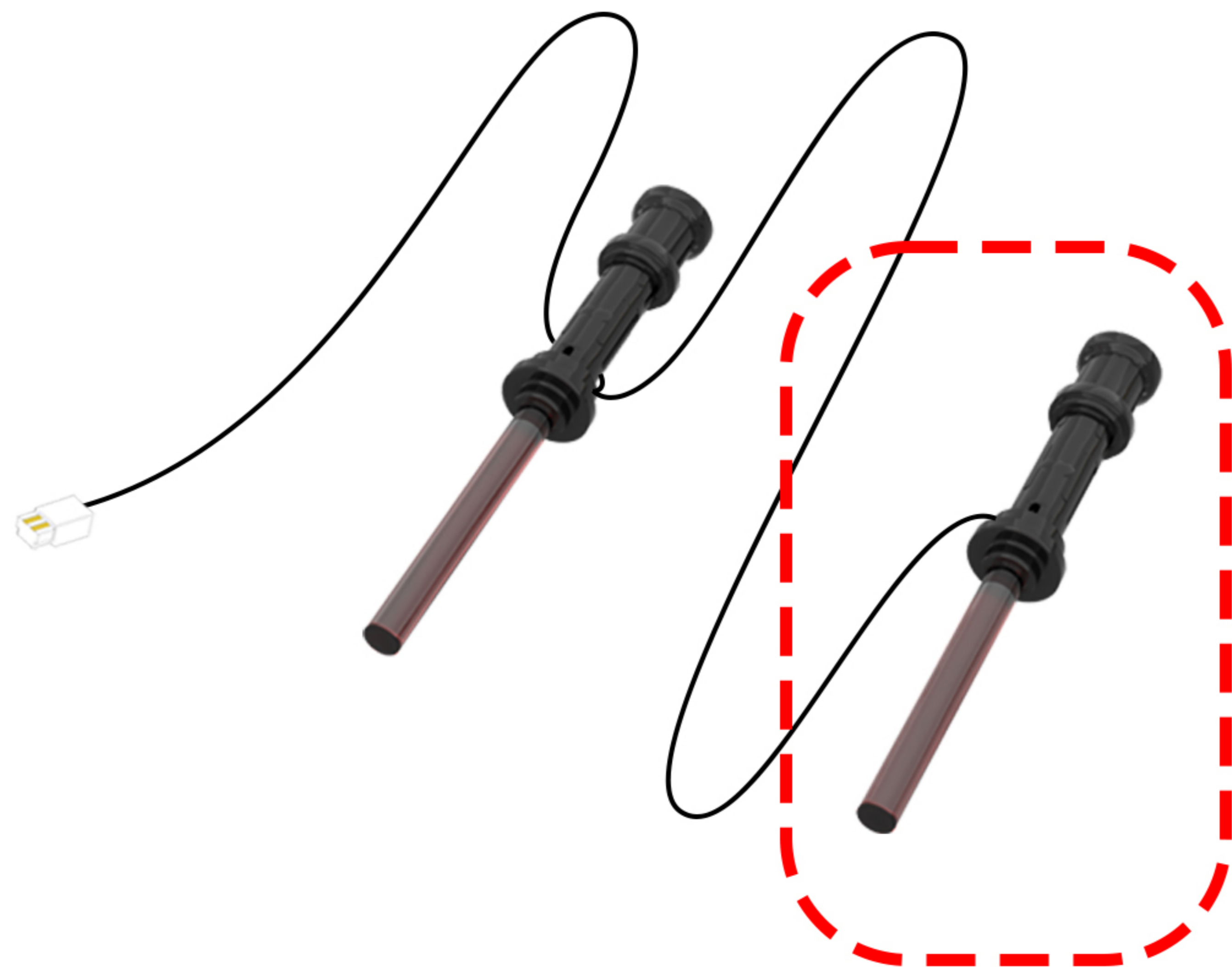
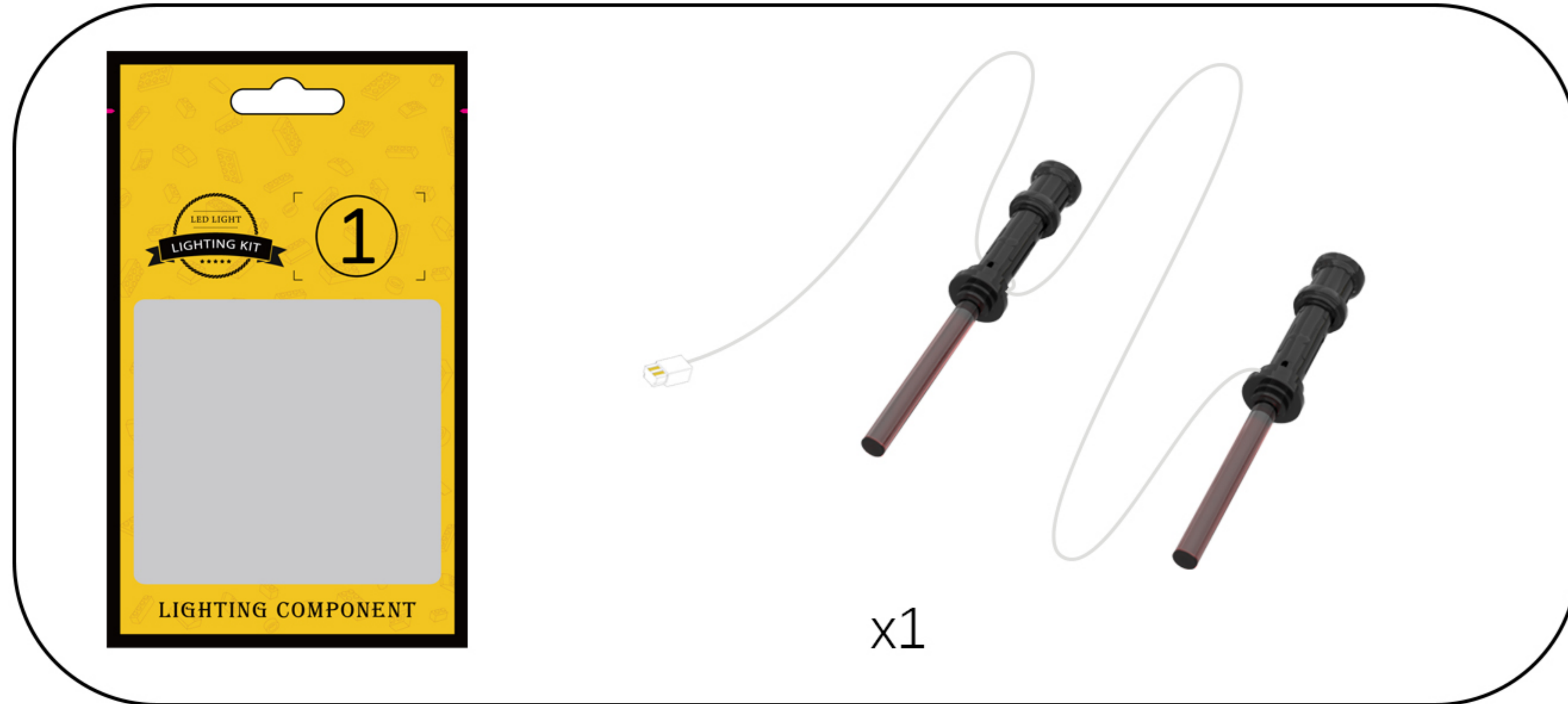
DE: Entfernen Sie die Bausteine nacheinander.



4

EN: Take the string of lights out of Bag 1, untie the zip tie, and locate the lights on the string.

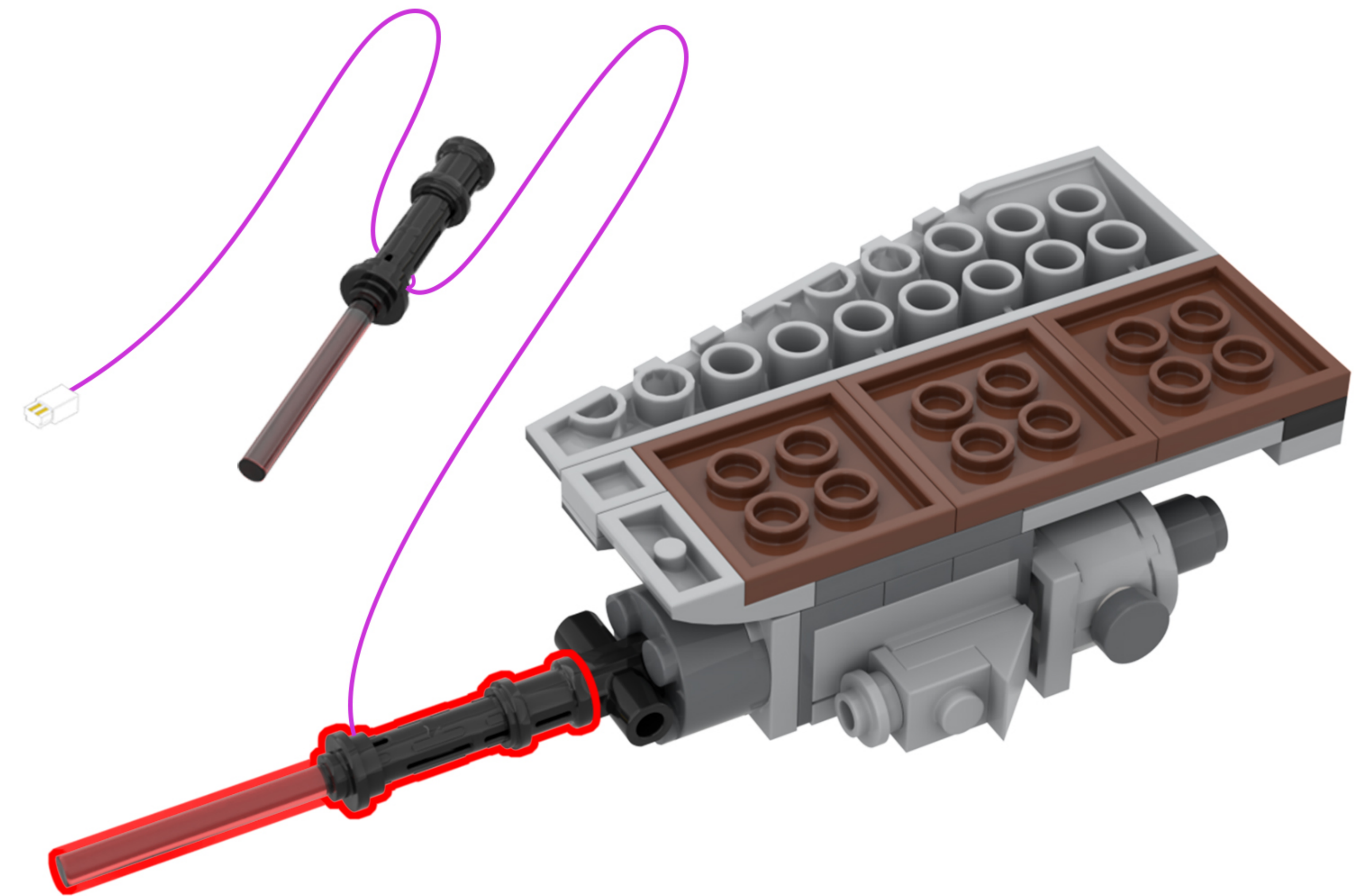
DE: Nimm die Lichterkette aus Beutel 1, löse den Kabelbinder und suche die Lichter an der Kette.



5

EN: Attach the lights from the string to the building blocks.

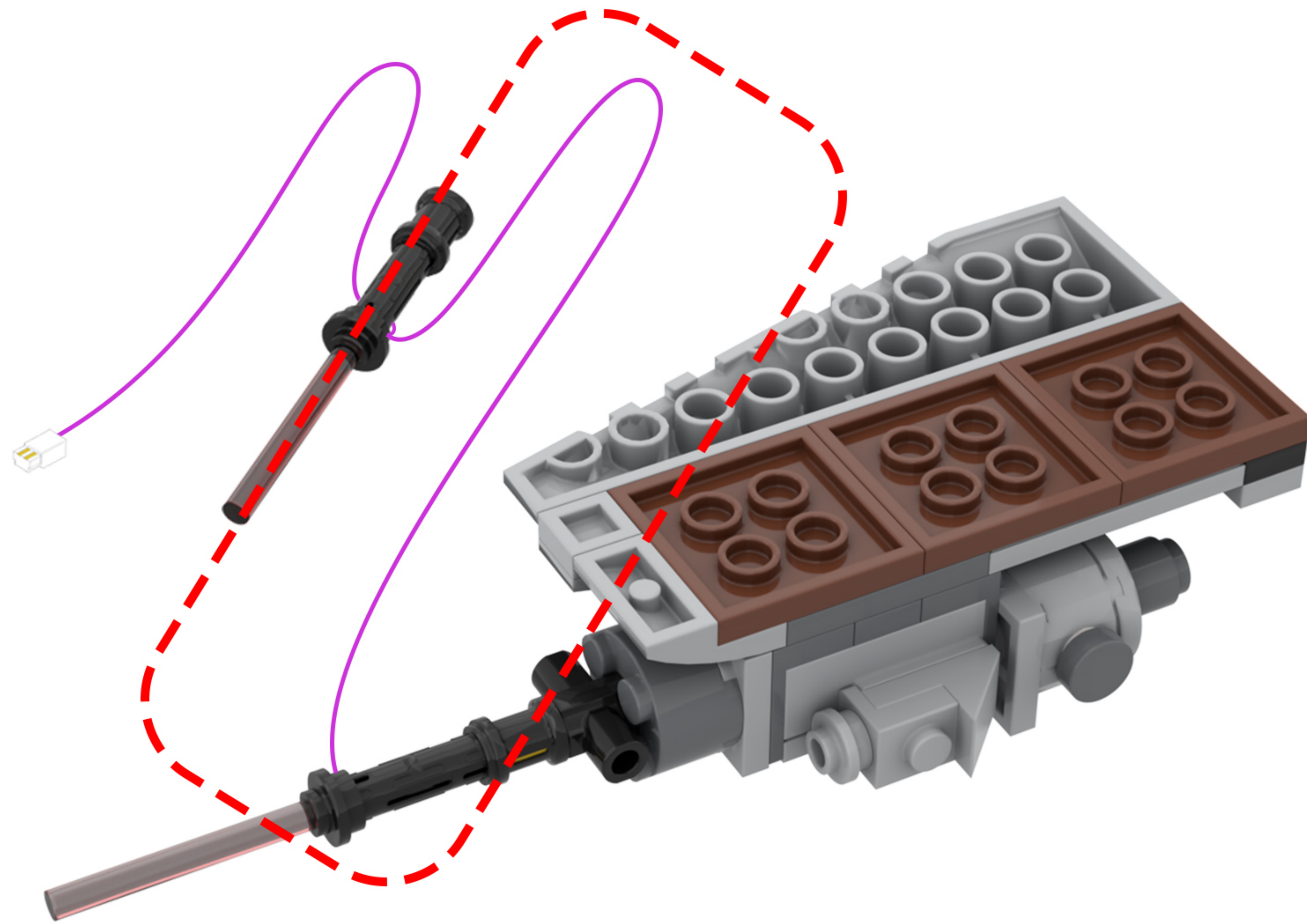
DE: Befestigen Sie die Lichter der Lichterkette an den Bausteinen.



6

EN: Find the wire in the string of lights.

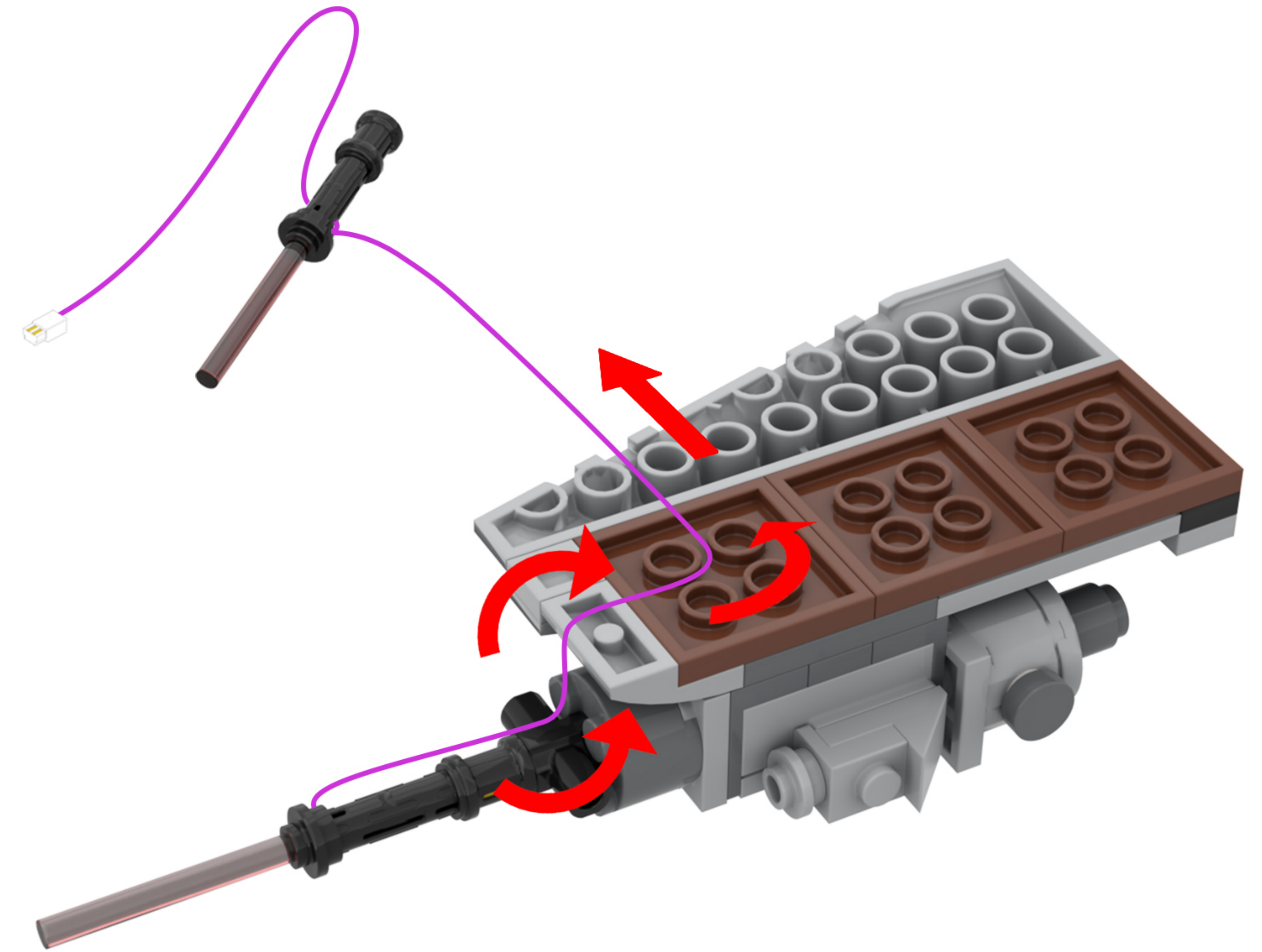
DE: Finde den Draht in der Lichterkette.



7

EN: Arrange the lighting lines according to the diagram.

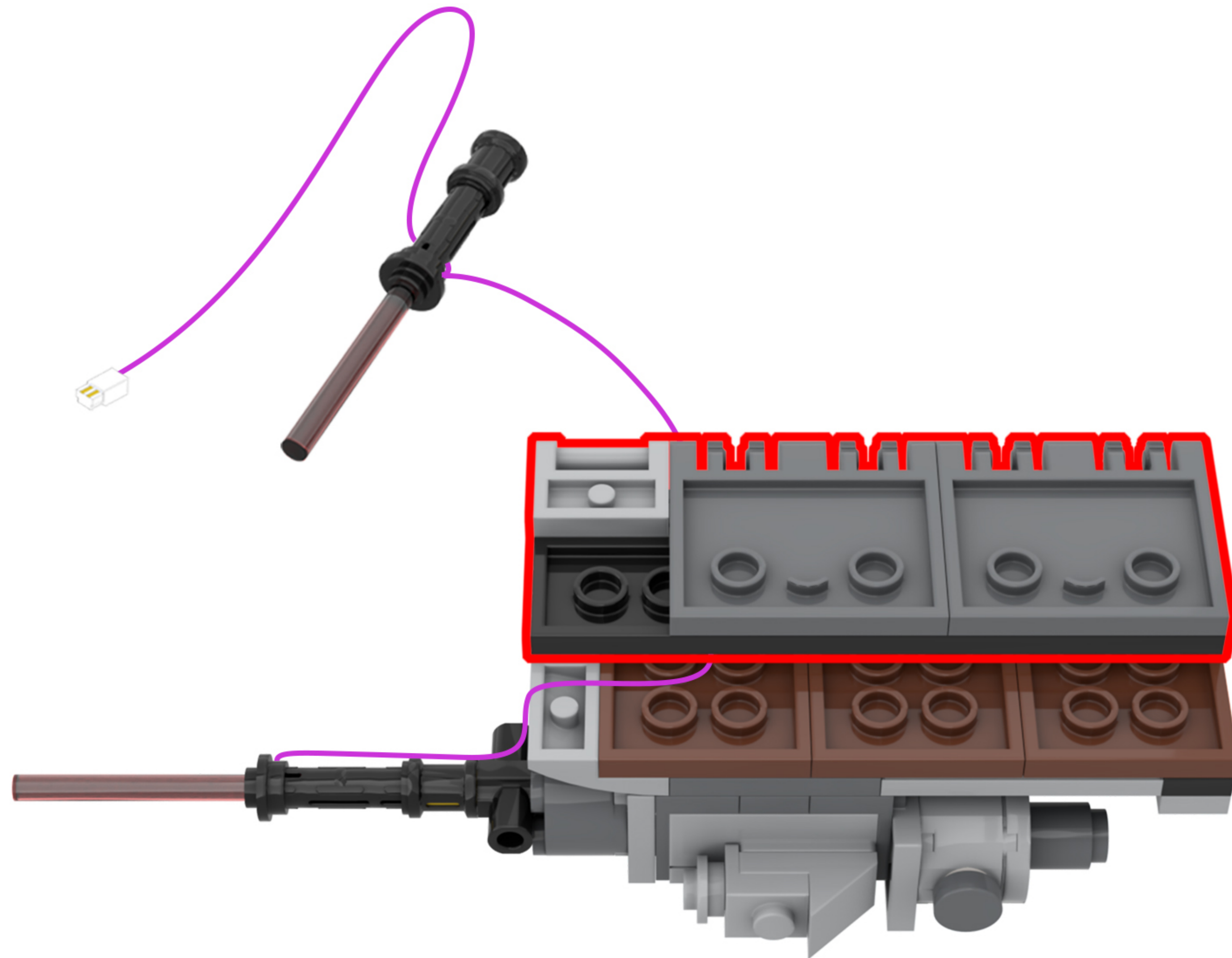
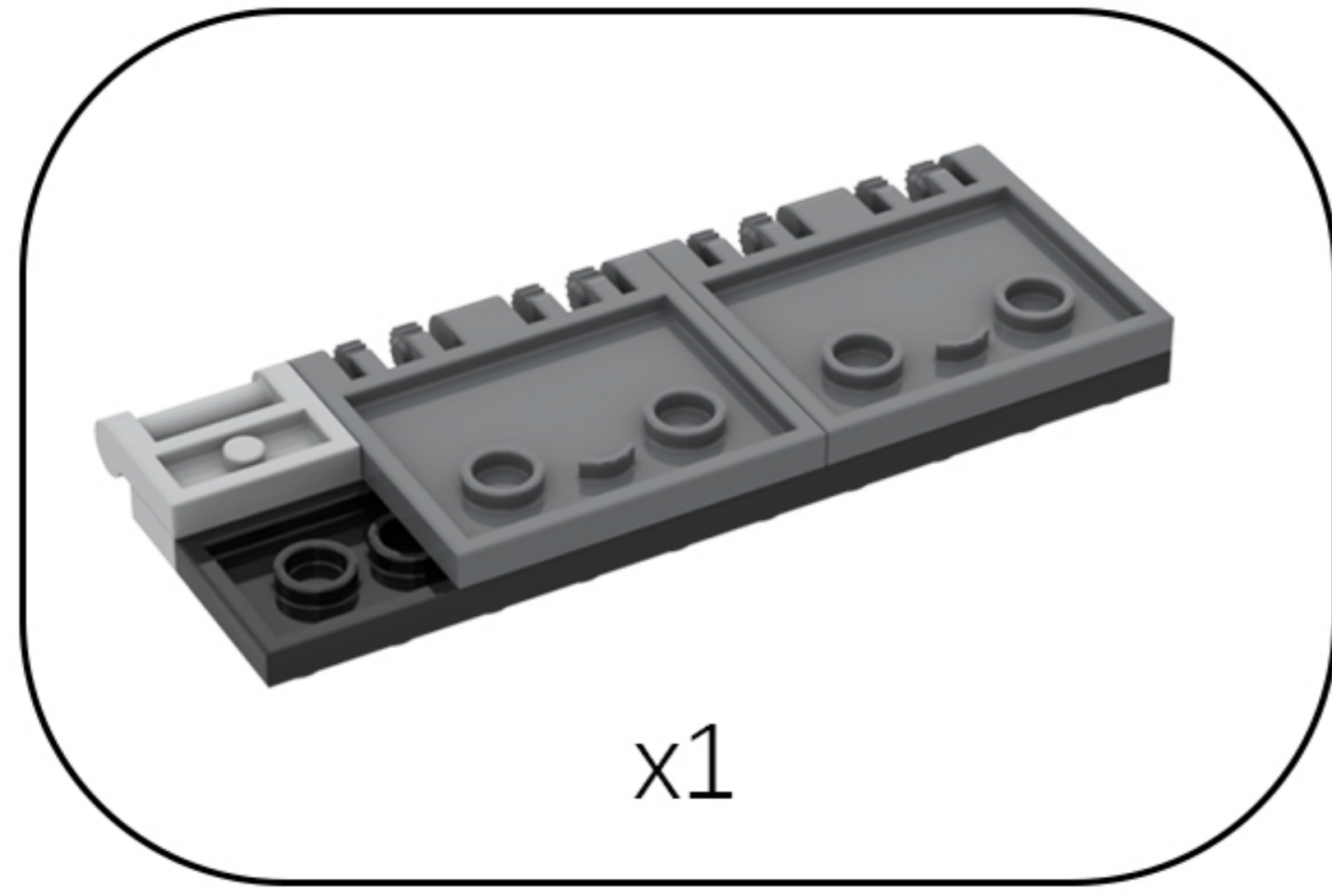
DE: Ordnen Sie die Beleuchtungslinien gemäß der Abbildung an.



8

EN: Take out the disassembled building blocks, reassemble them, and secure the light cord.

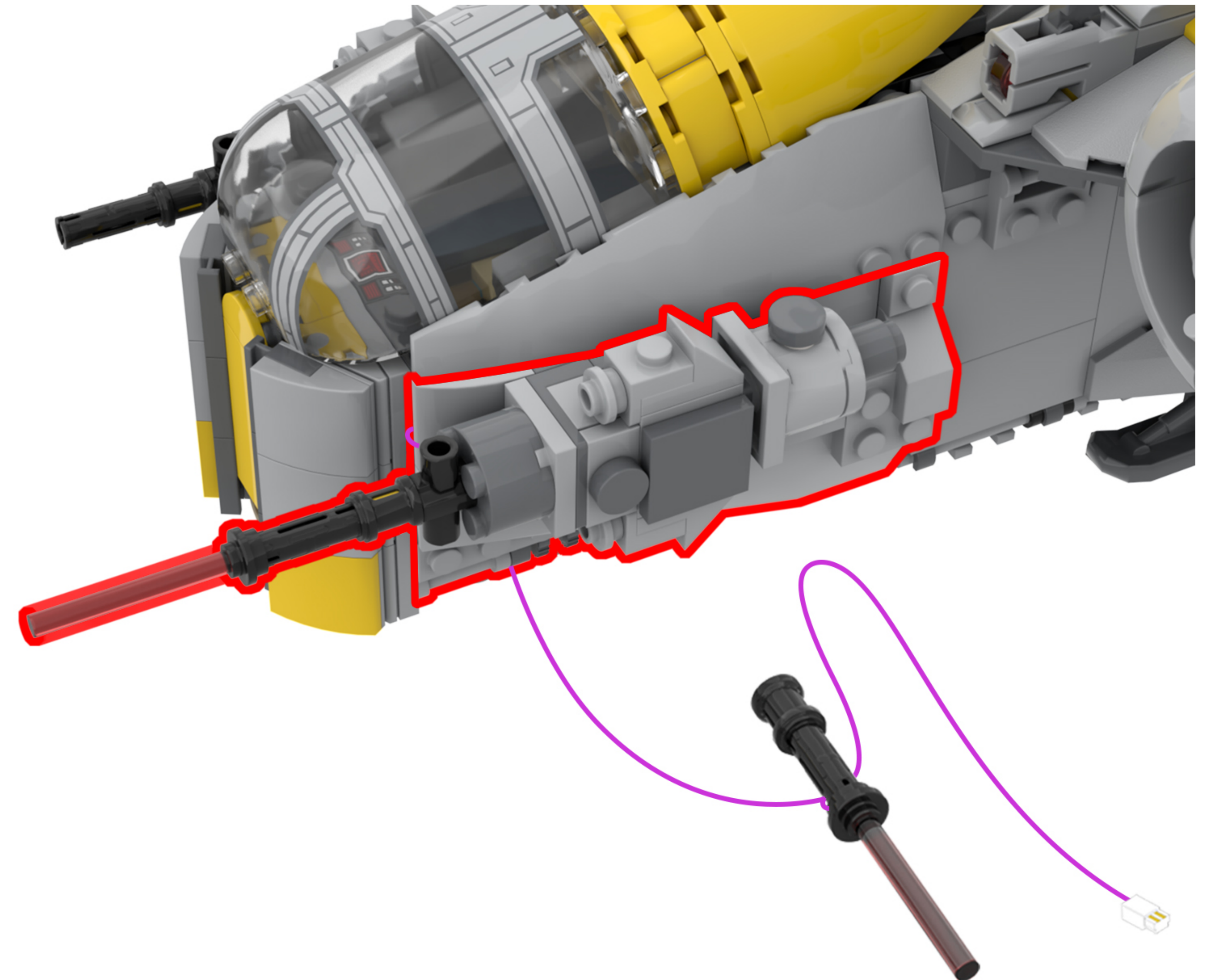
DE: Nehmen Sie die zerlegten Bausteine heraus, setzen Sie sie wieder zusammen und befestigen Sie das Lichtkabel.



9

EN: Restore the building blocks.

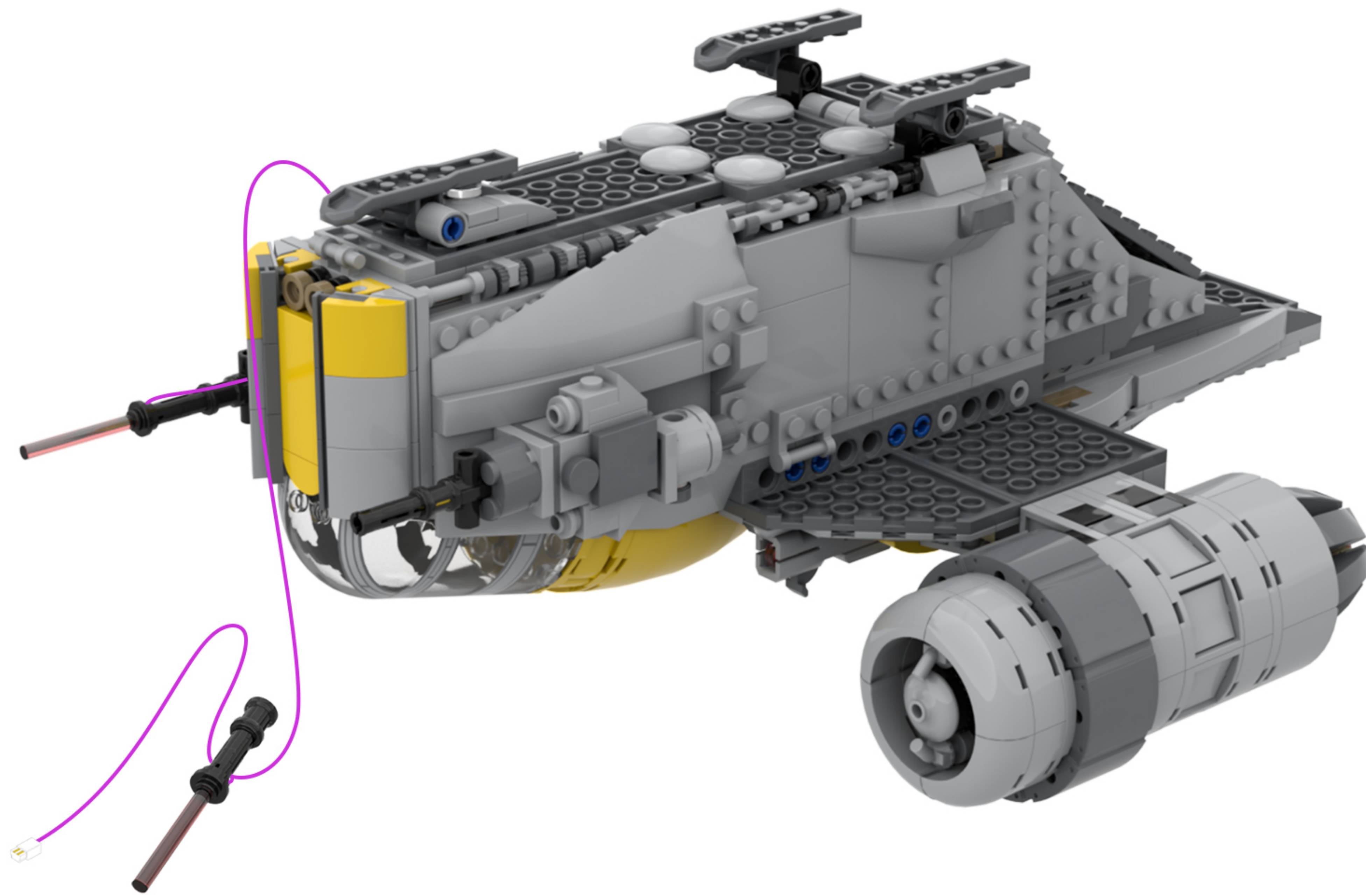
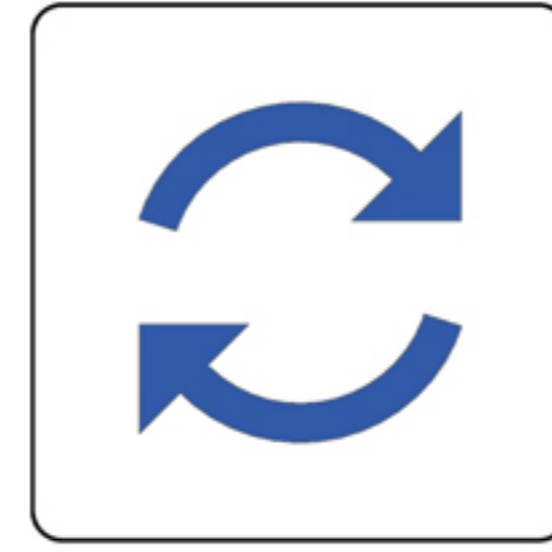
DE: Stellen Sie die Bausteine wieder her.



10

EN: Flip the model upside down.

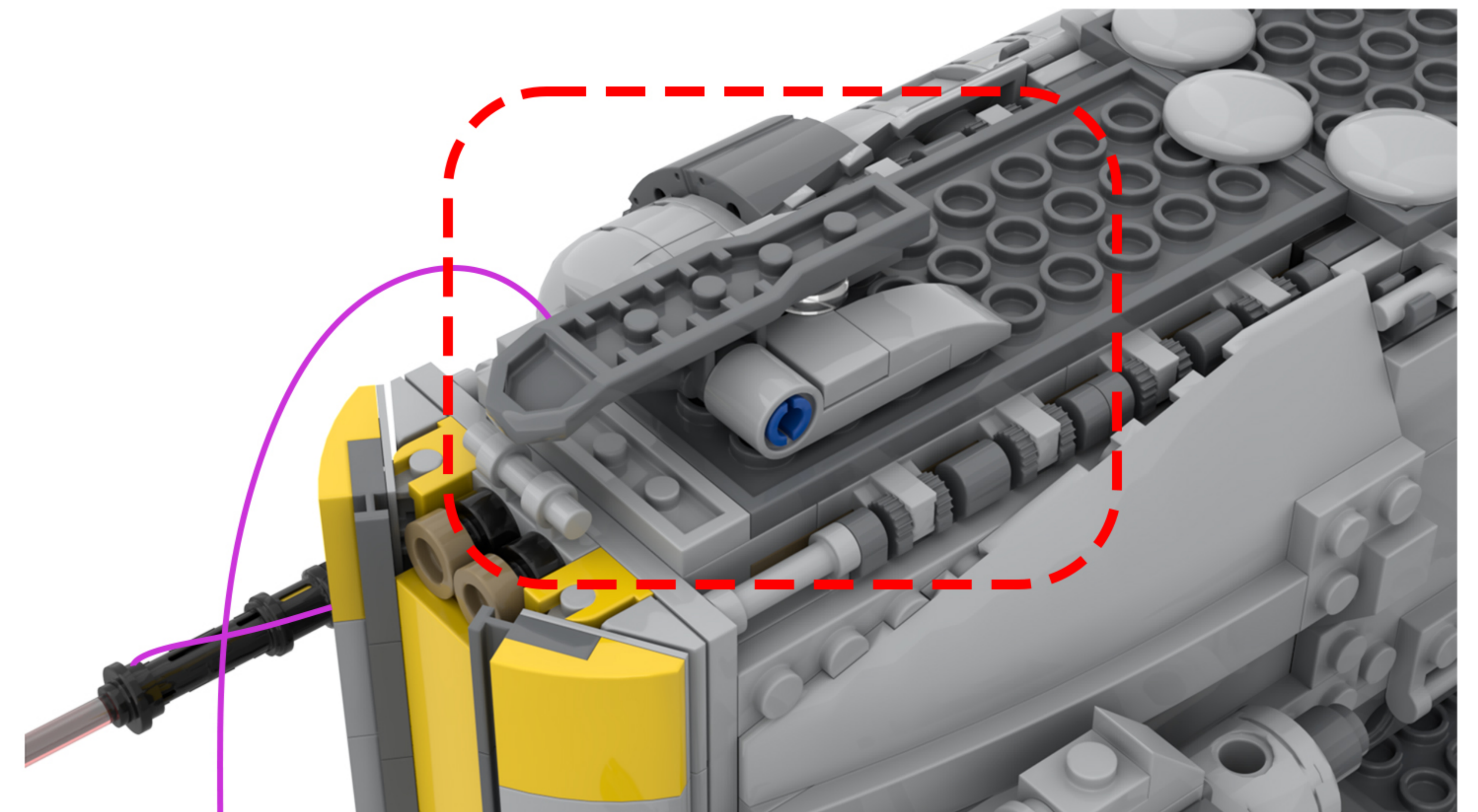
DE: Drehen Sie das Modell auf den Kopf.



11

EN: Look at the block component highlighted in the image.

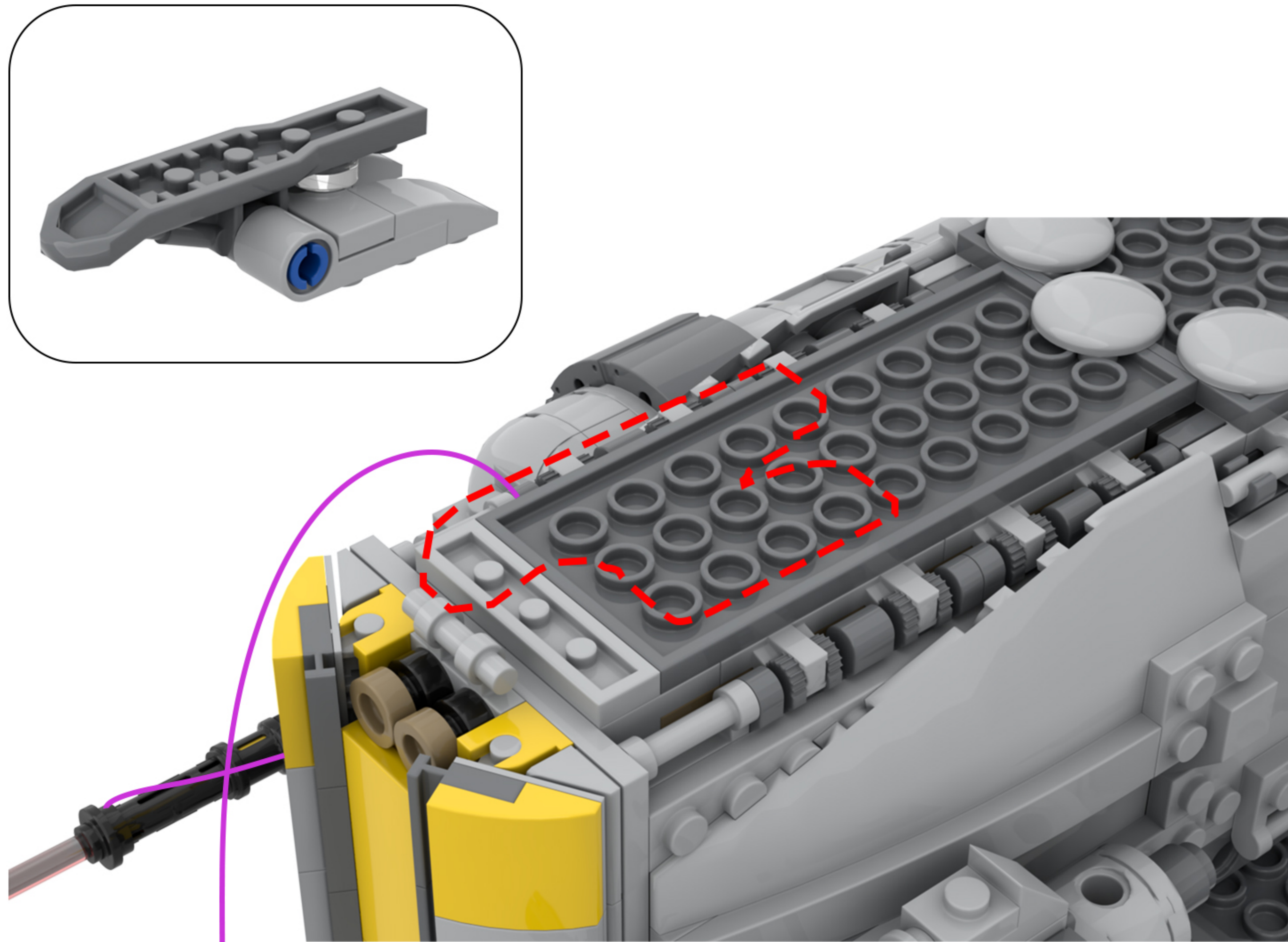
DE: Schauen Sie sich die im Bild hervorgehobene Blockkomponente an.



12

EN: Split as shown in the figure.

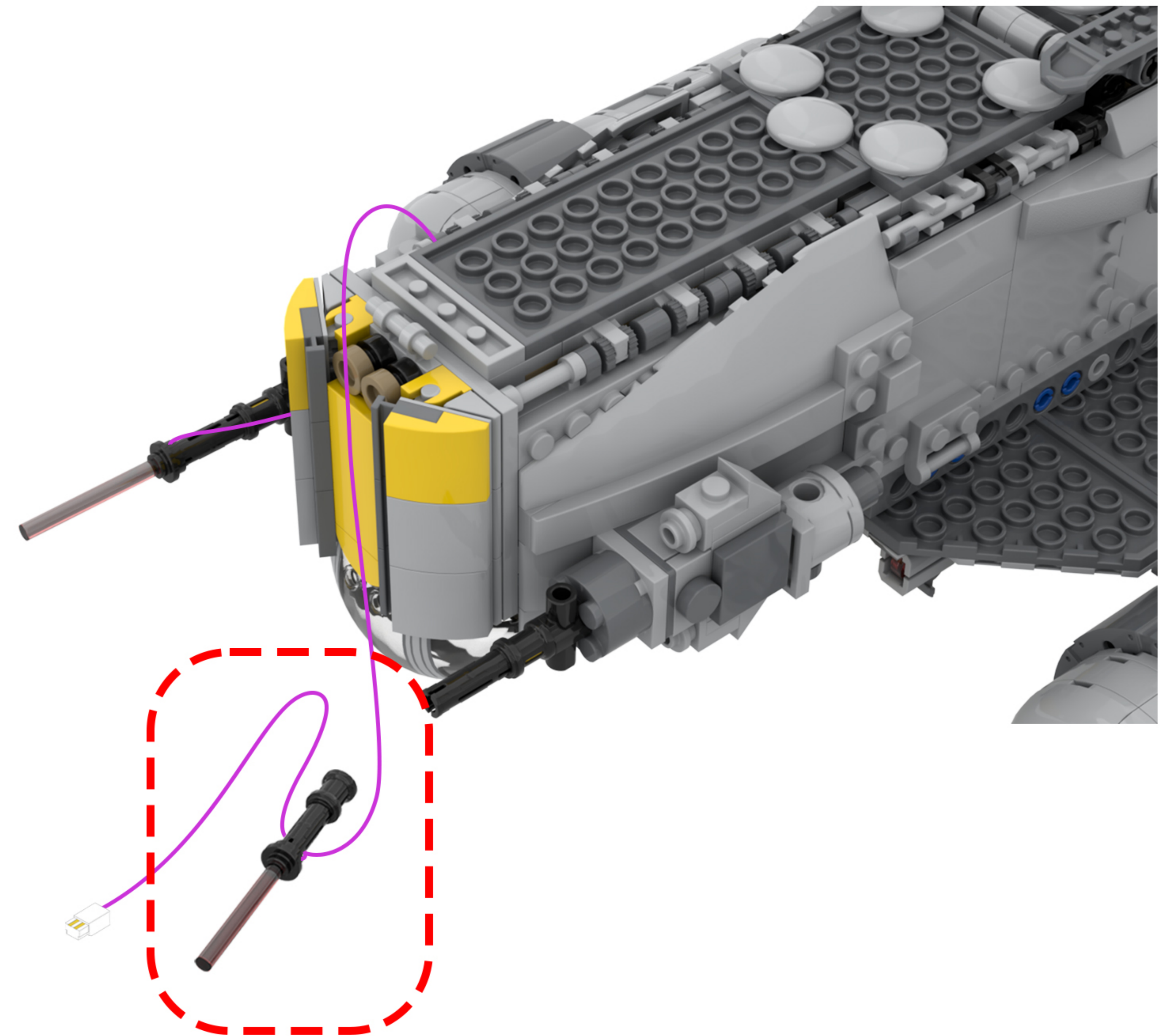
DE: Wie in der Abbildung gezeigt, teilen Sie es auf.



13

EN: Find the lights in the string of lights.

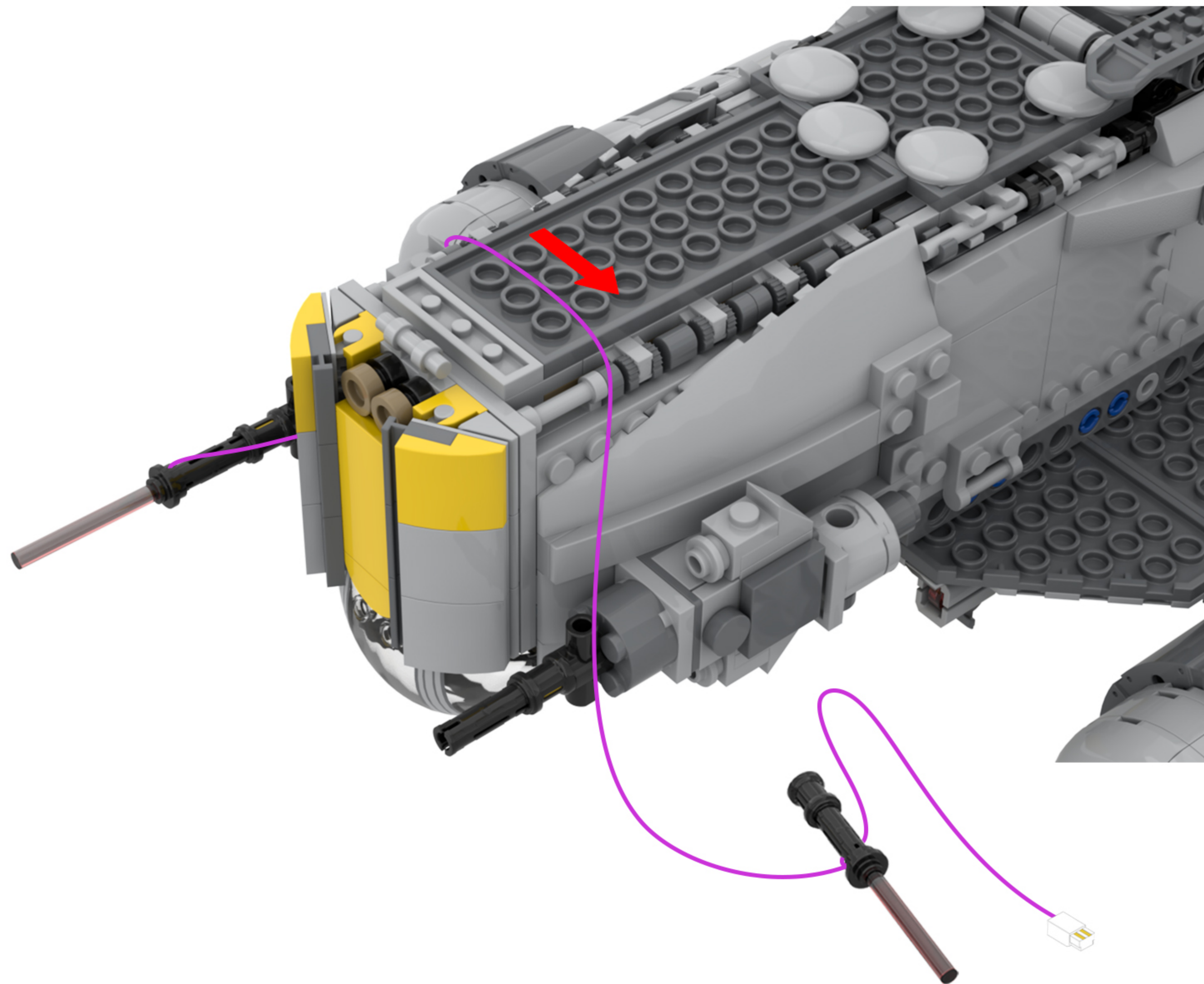
DE: Finde die Lichter in der Lichterkette.



14

EN: Place the lighting fixtures on the other side of the model and arrange the lighting cables as shown in the diagram.

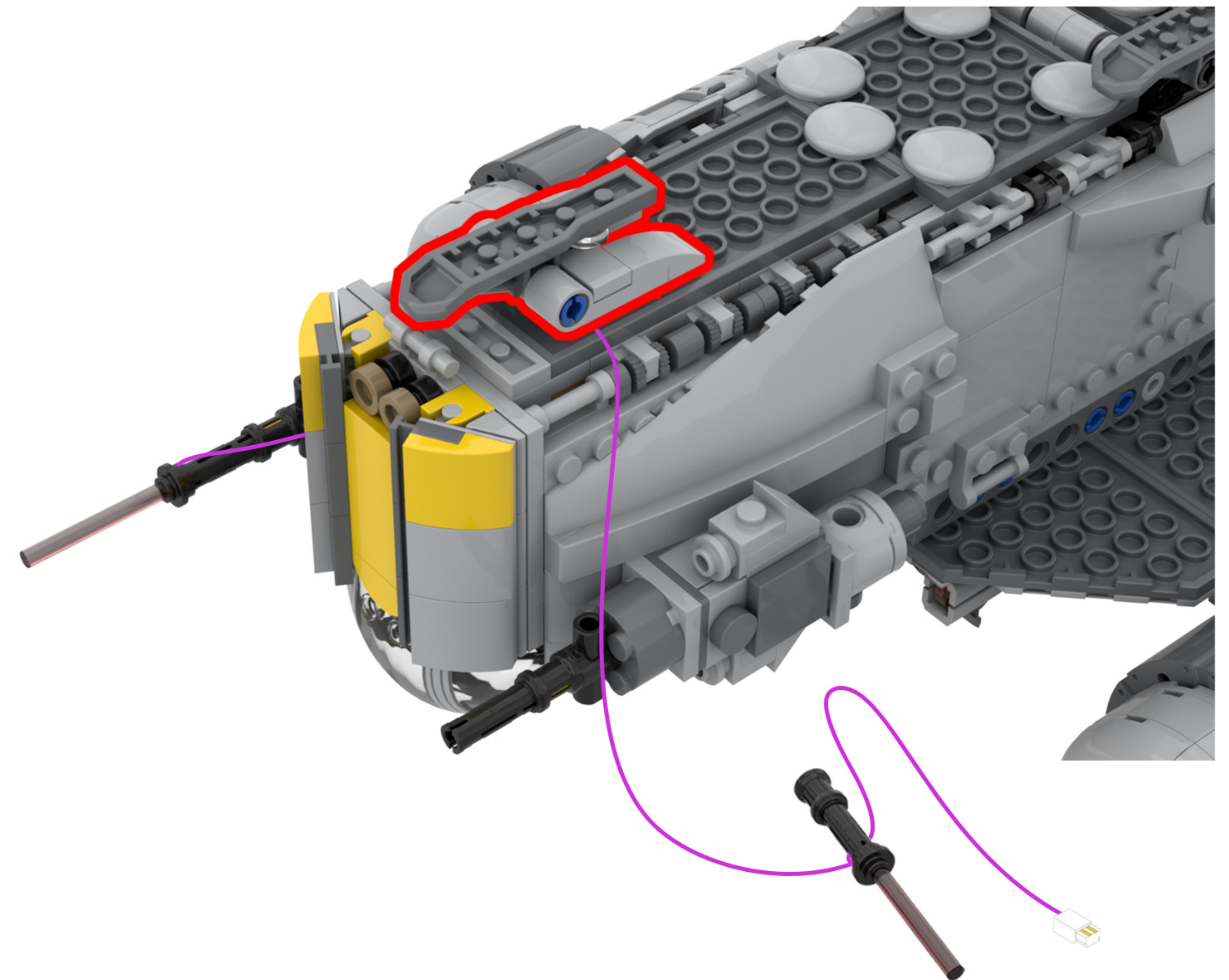
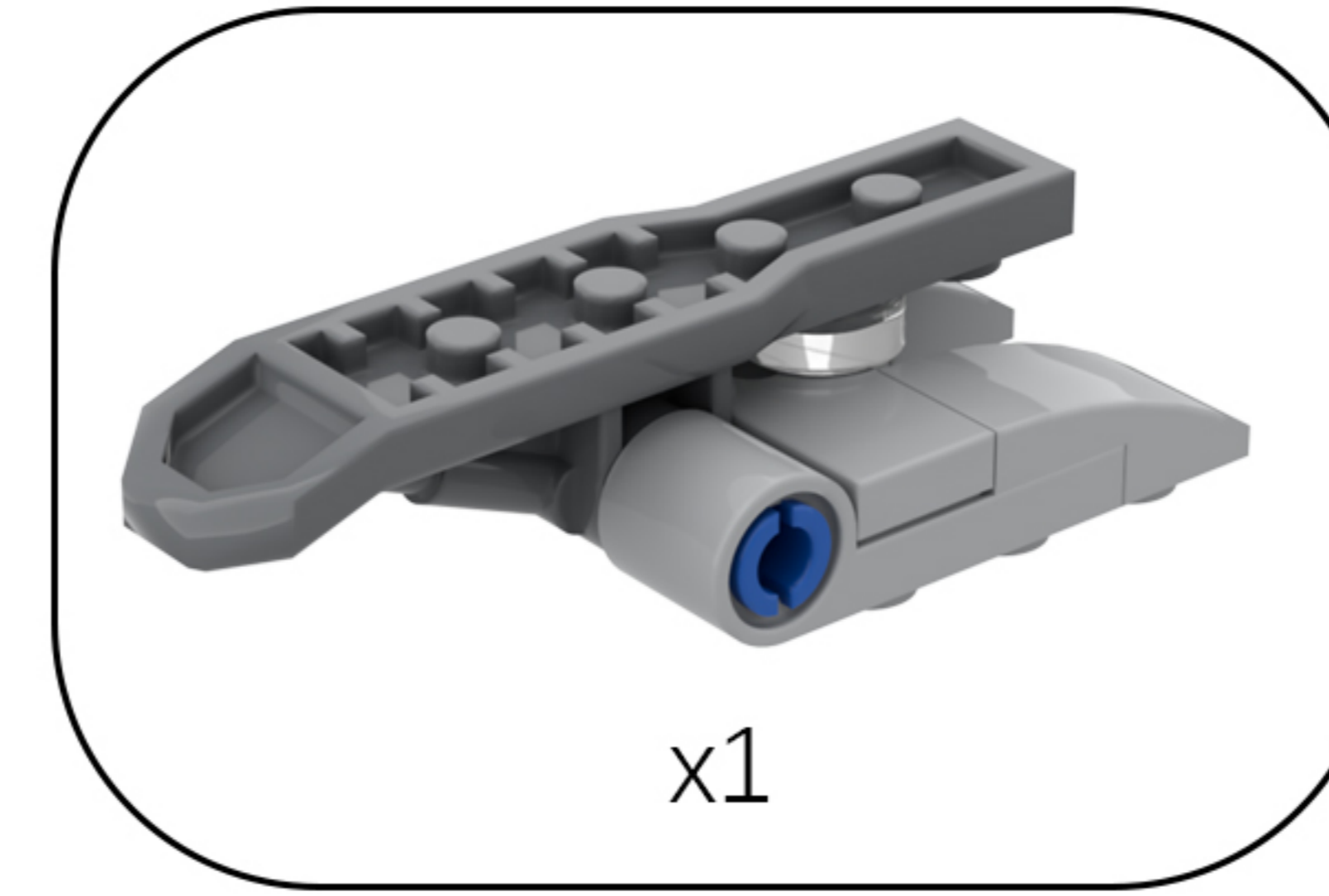
DE: Stellen Sie die Leuchten auf der anderen Seite des Modells auf und verlegen Sie die Beleuchtungskabel wie in der Abbildung gezeigt.



15

EN: Take out the disassembled building blocks, reassemble them, and secure the light cord.

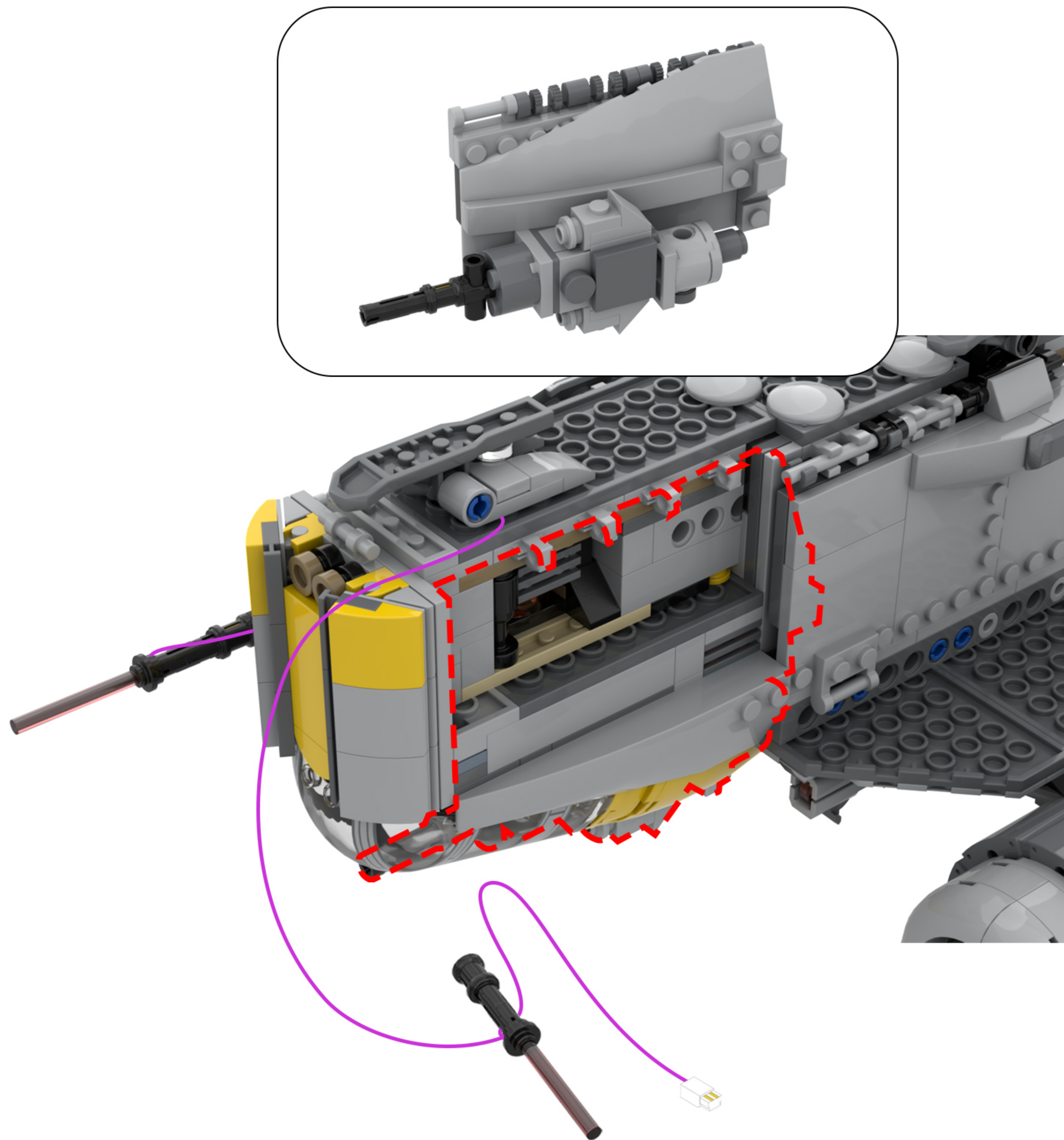
DE: Nehmen Sie die zerlegten Bausteine heraus, setzen Sie sie wieder zusammen und befestigen Sie das Lichtkabel.



16

EN: Split as shown in the figure.

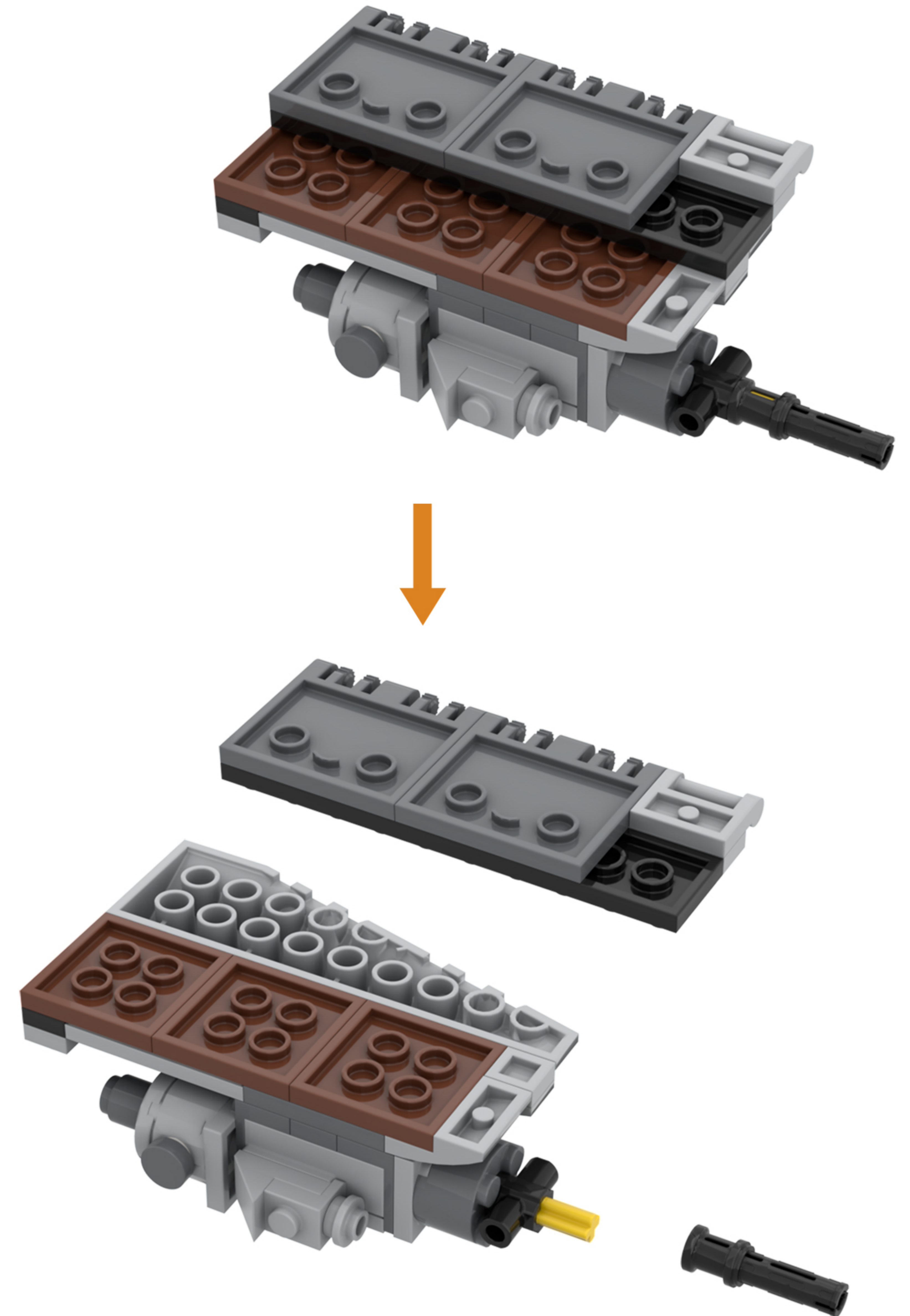
DE: Wie in der Abbildung gezeigt, teilen Sie es auf.



17

EN: Remove the building blocks one by one.

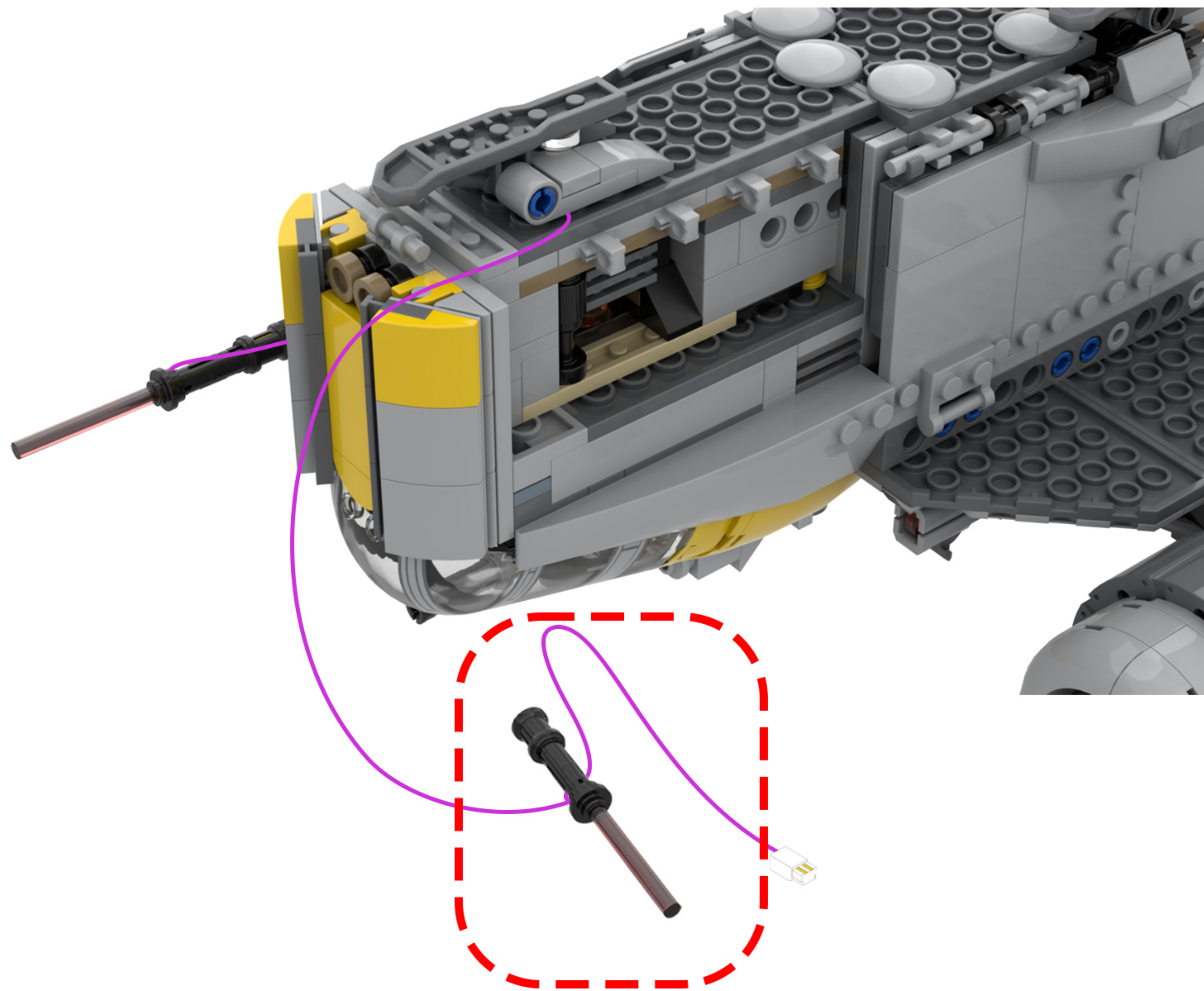
DE: Entfernen Sie die Bausteine nacheinander.



18

EN: Find the lights in the string of lights.

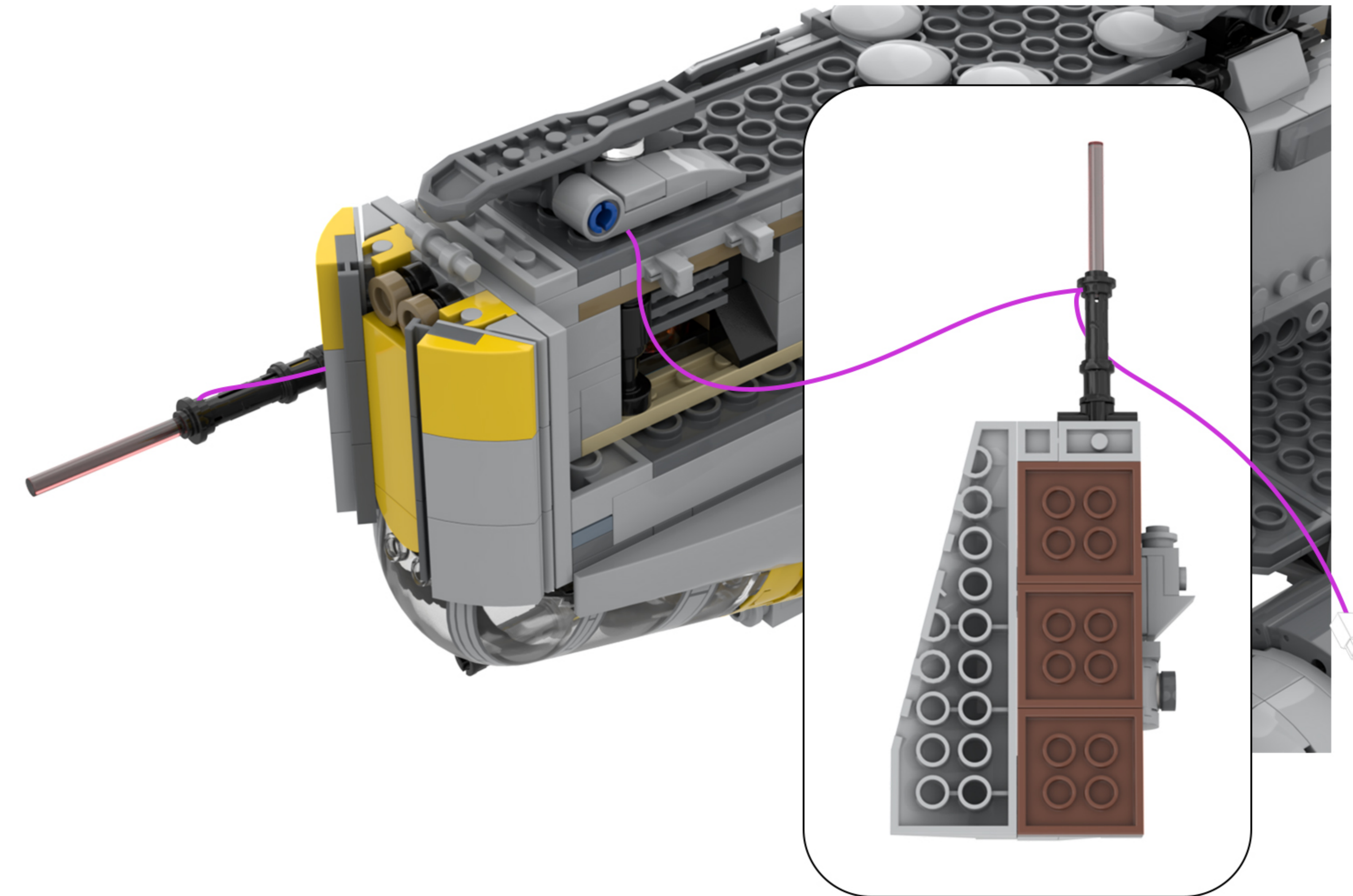
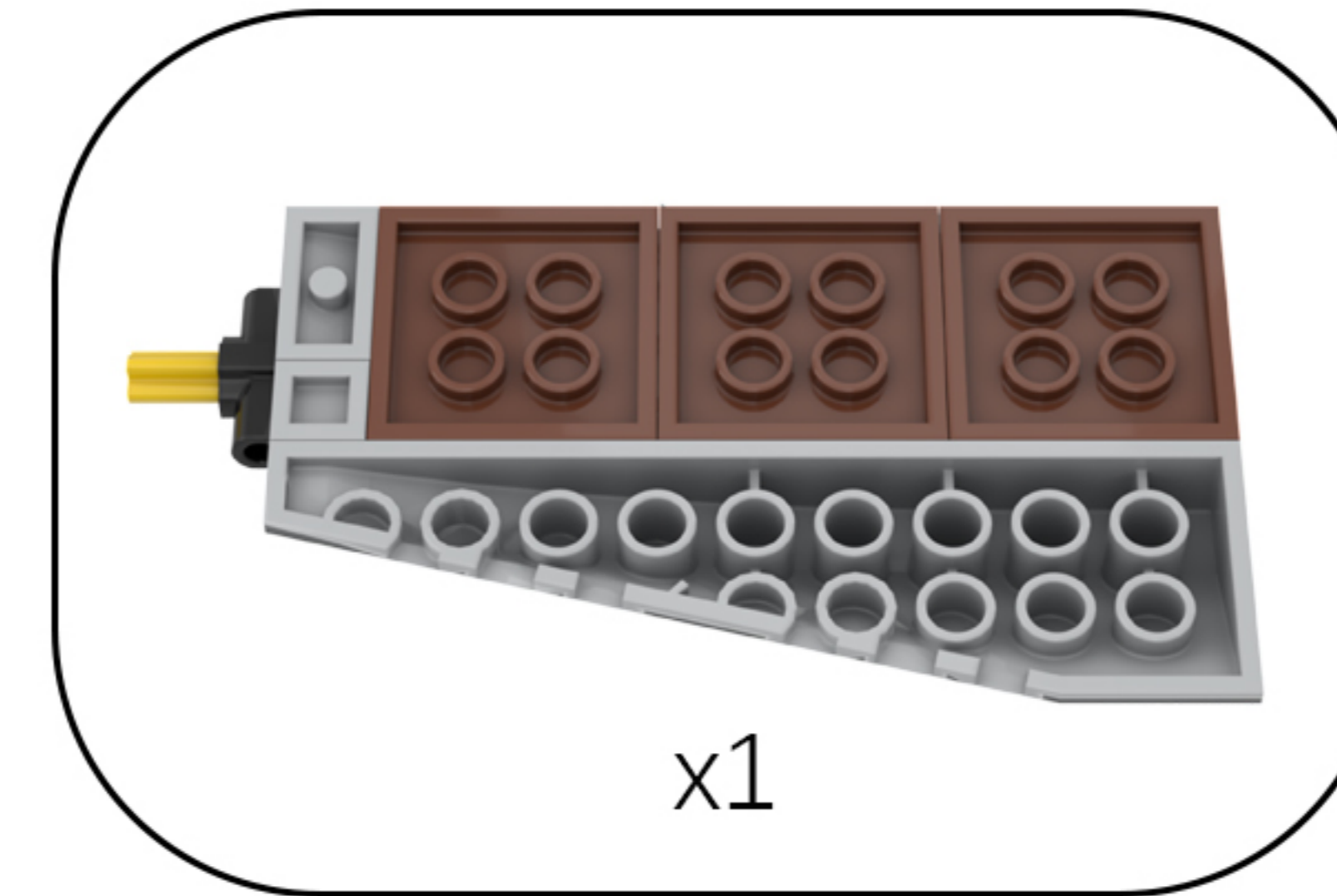
DE: Finde die Lichter in der Lichterkette.



19

EN: Take out the disassembled building blocks and attach the light fixture to them.

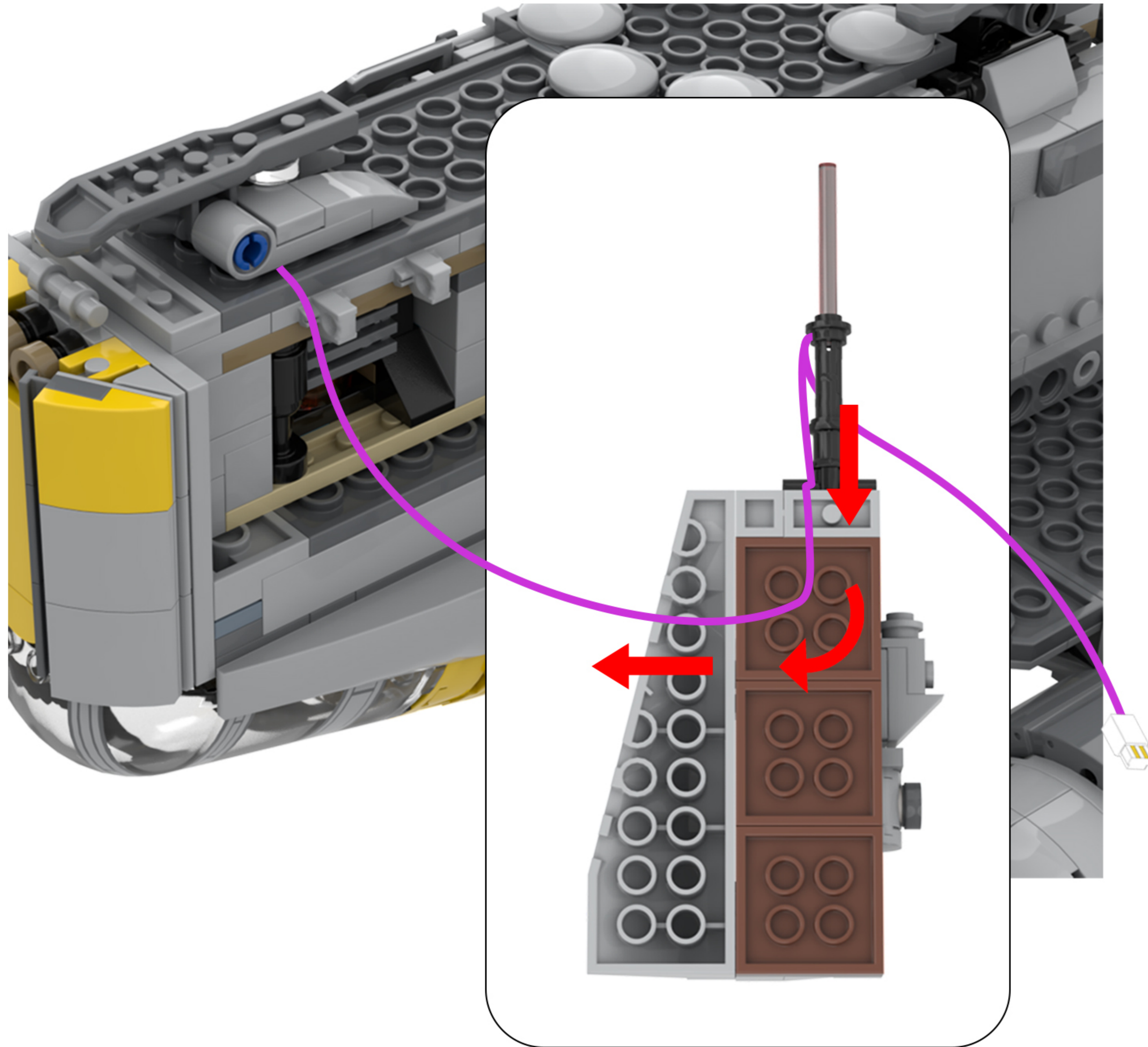
DE: Nehmen Sie die zerlegten Bausteine heraus und befestigen Sie die Leuchte daran.



20

EN: Arrange the lighting lines according to the diagram.

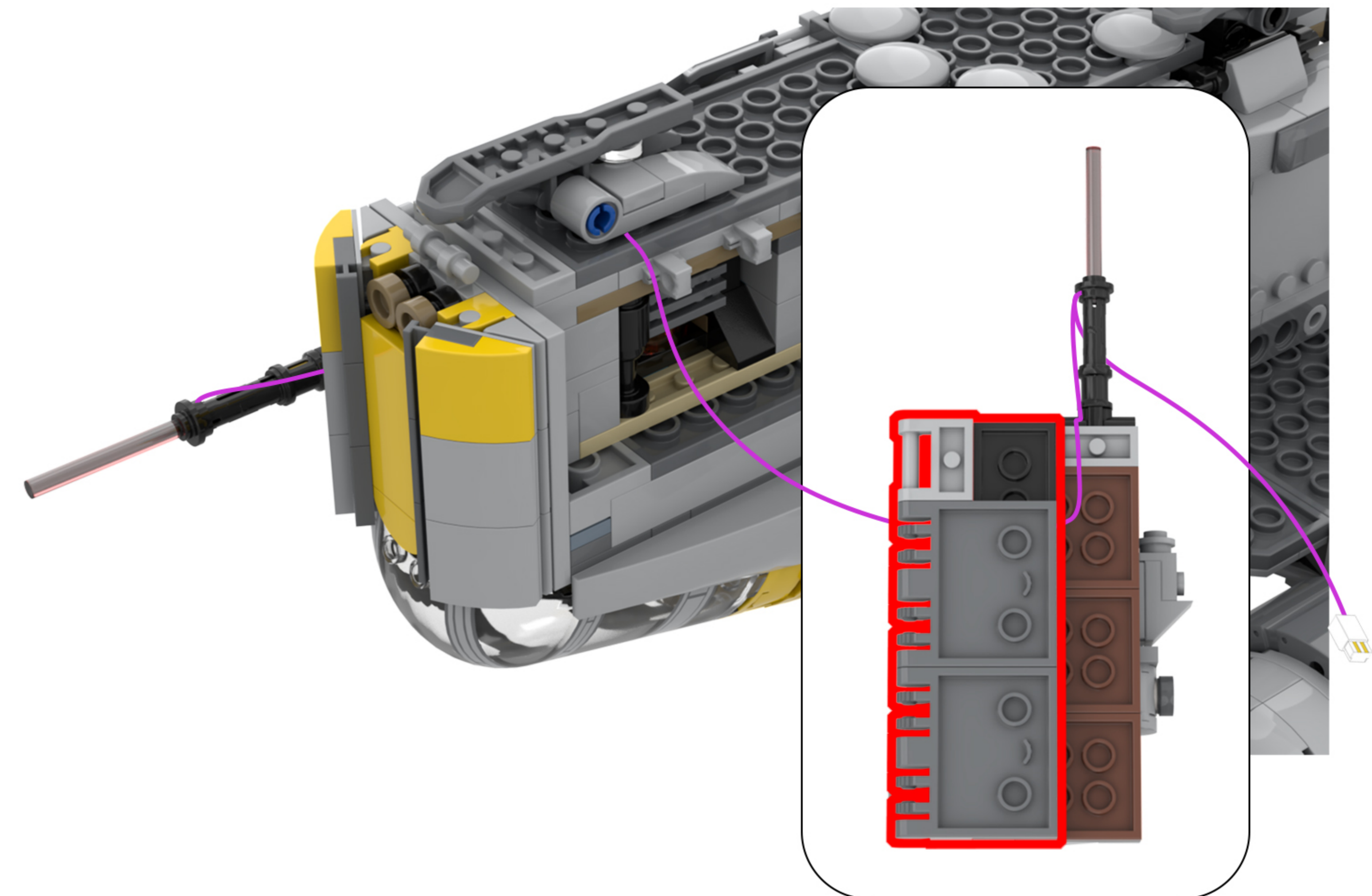
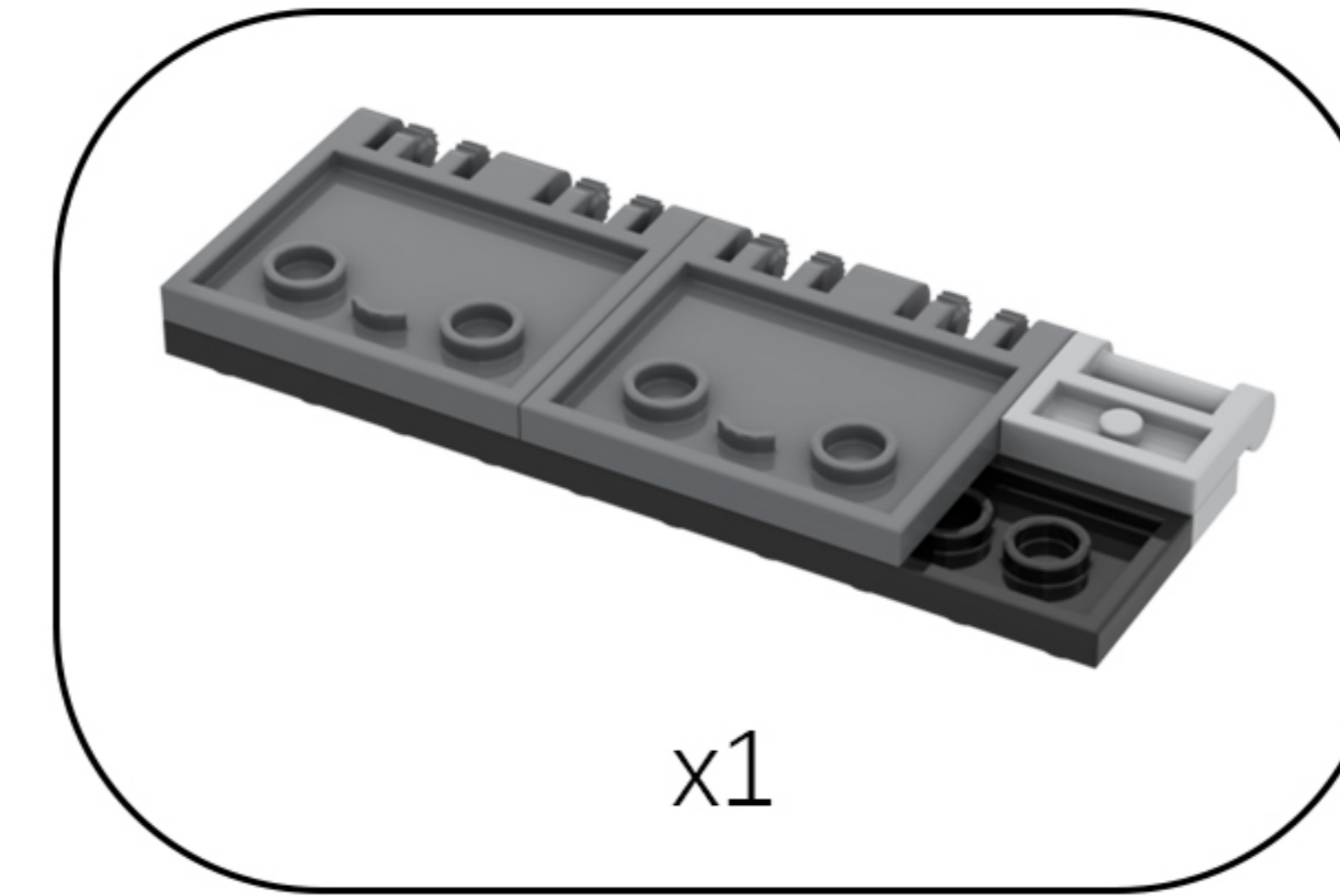
DE: Ordnen Sie die Beleuchtungslinien gemäß der Abbildung an.



21

EN: Take out the disassembled building blocks, reassemble them, and secure the light cord.

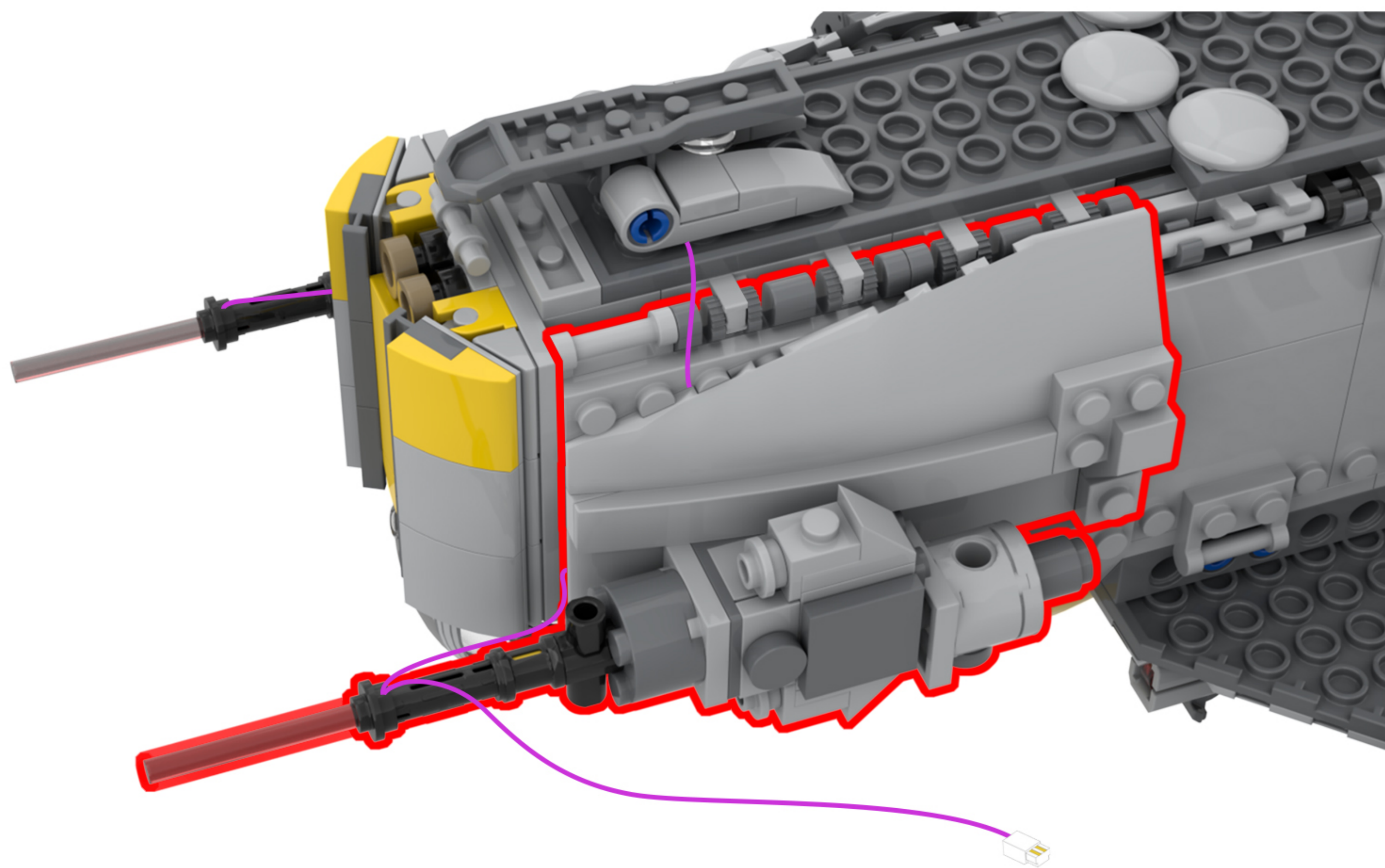
DE: Nehmen Sie die zerlegten Bausteine heraus, setzen Sie sie wieder zusammen und befestigen Sie das Lichtkabel.



22

EN: Restore the building blocks.

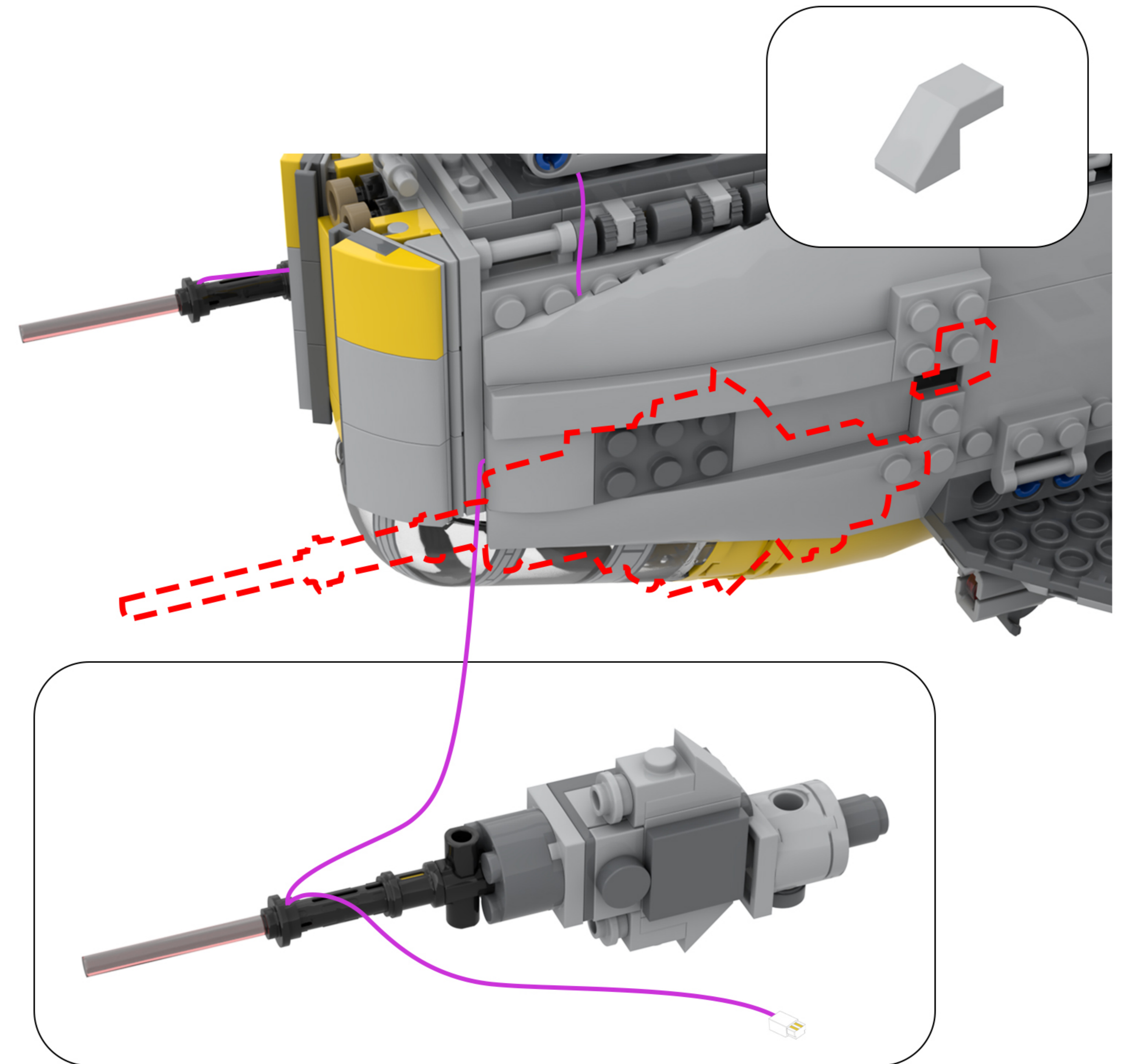
DE: Stellen Sie die Bausteine wieder her.



23

EN: Remove the building blocks one by one.

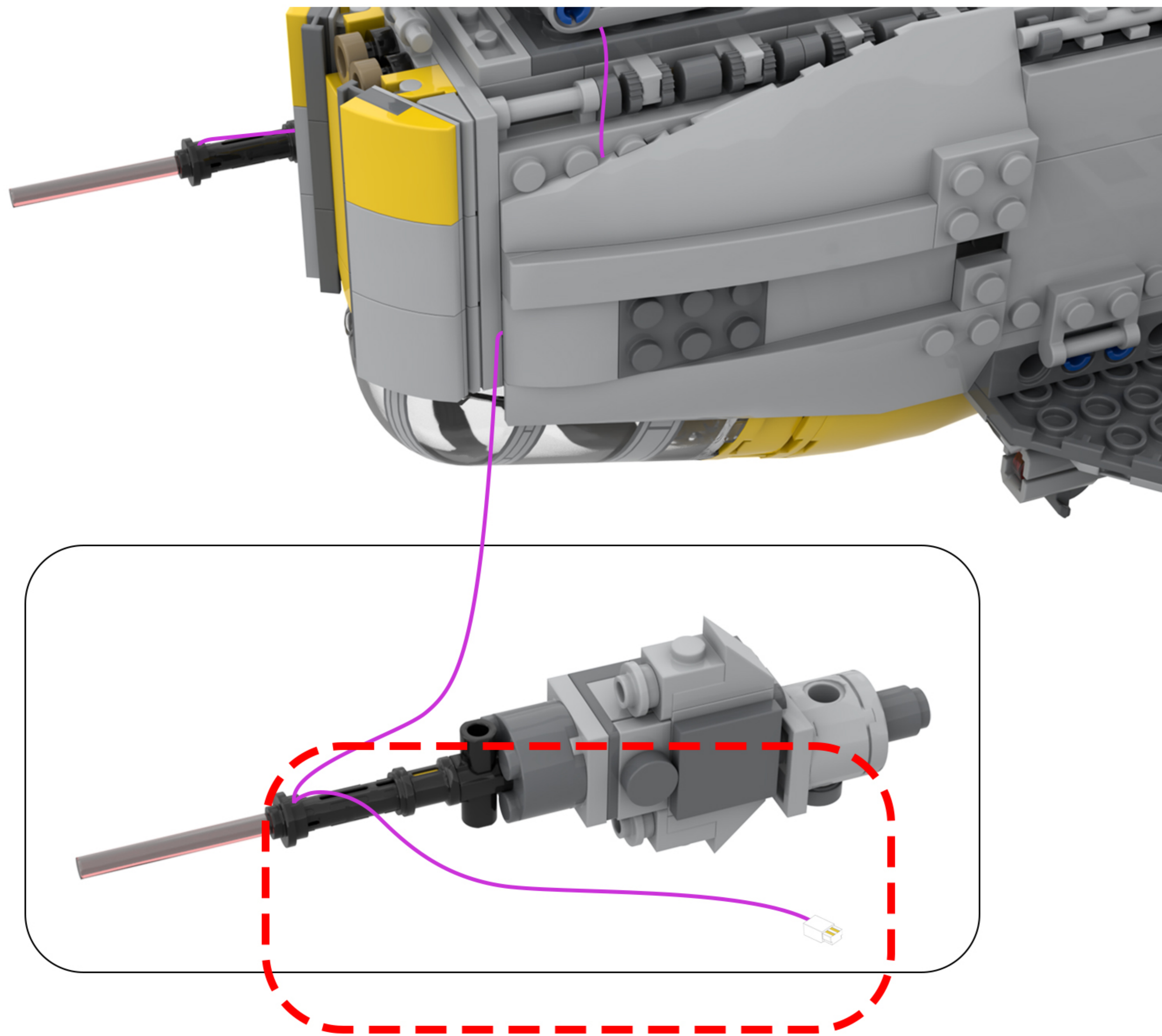
DE: Entfernen Sie die Bausteine nacheinander.



24

EN: Find the wire in the string of lights.

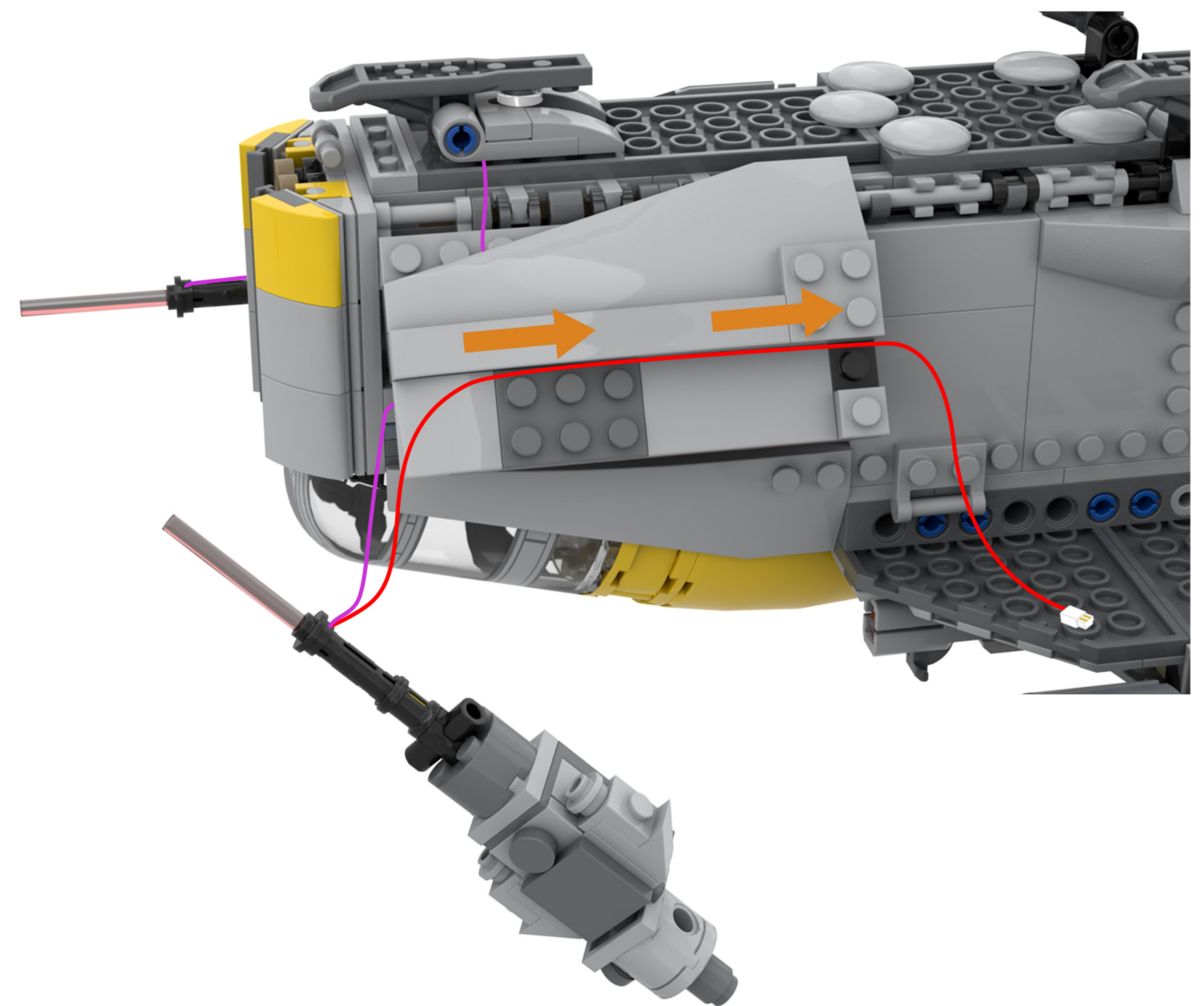
DE: Finde den Draht in der Lichterkette.



25

EN: Arrange the lighting lines according to the diagram.

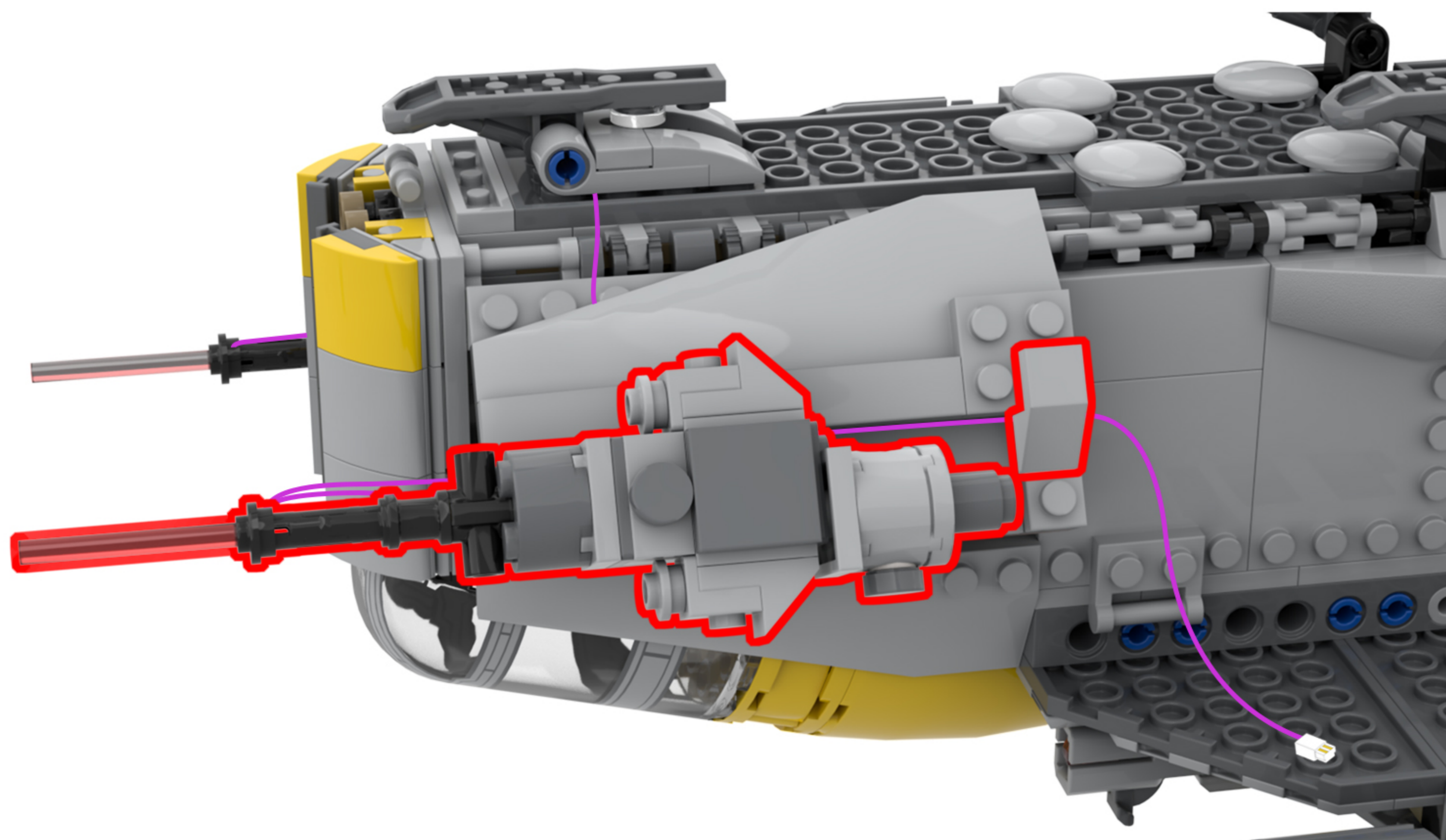
DE: Ordnen Sie die Beleuchtungslinien gemäß der Abbildung an.



26

EN: Return the building blocks to their original positions so that they press down on the light cord.

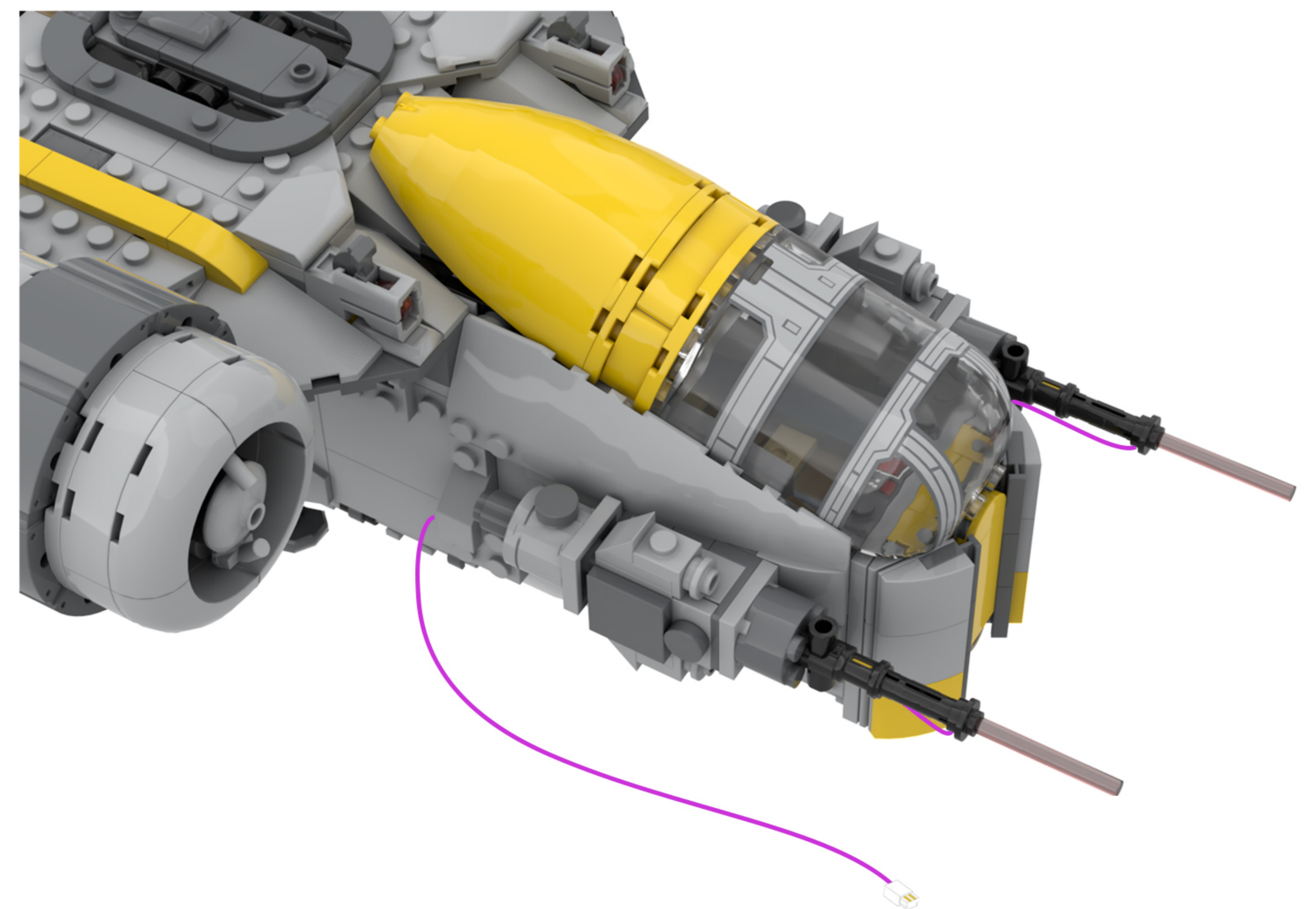
DE: Bringen Sie die Bausteine wieder in ihre ursprüngliche Position, sodass sie auf das Lichtkabel drücken.



27

EN: Rotate the model to the view shown in the figure.

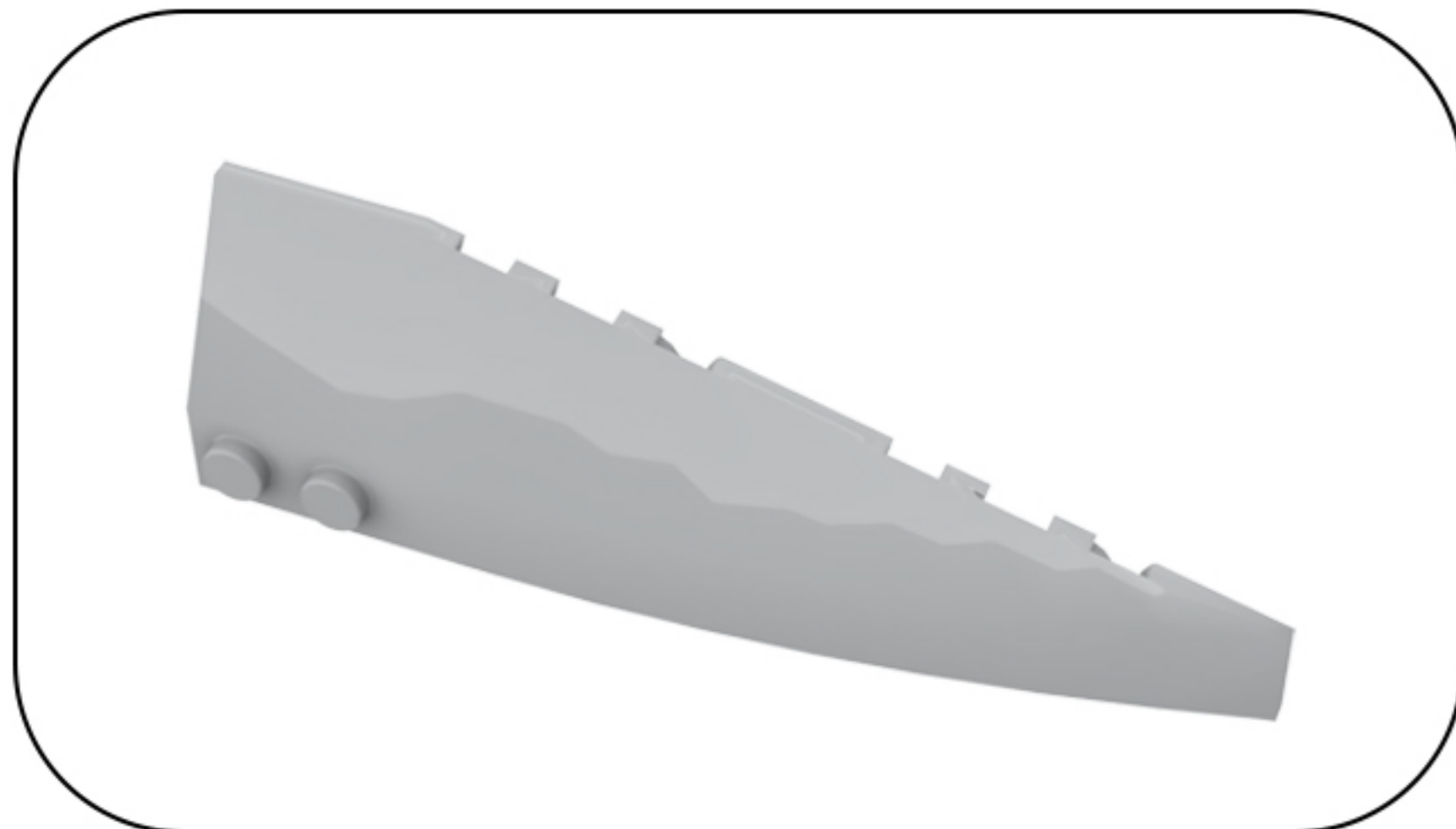
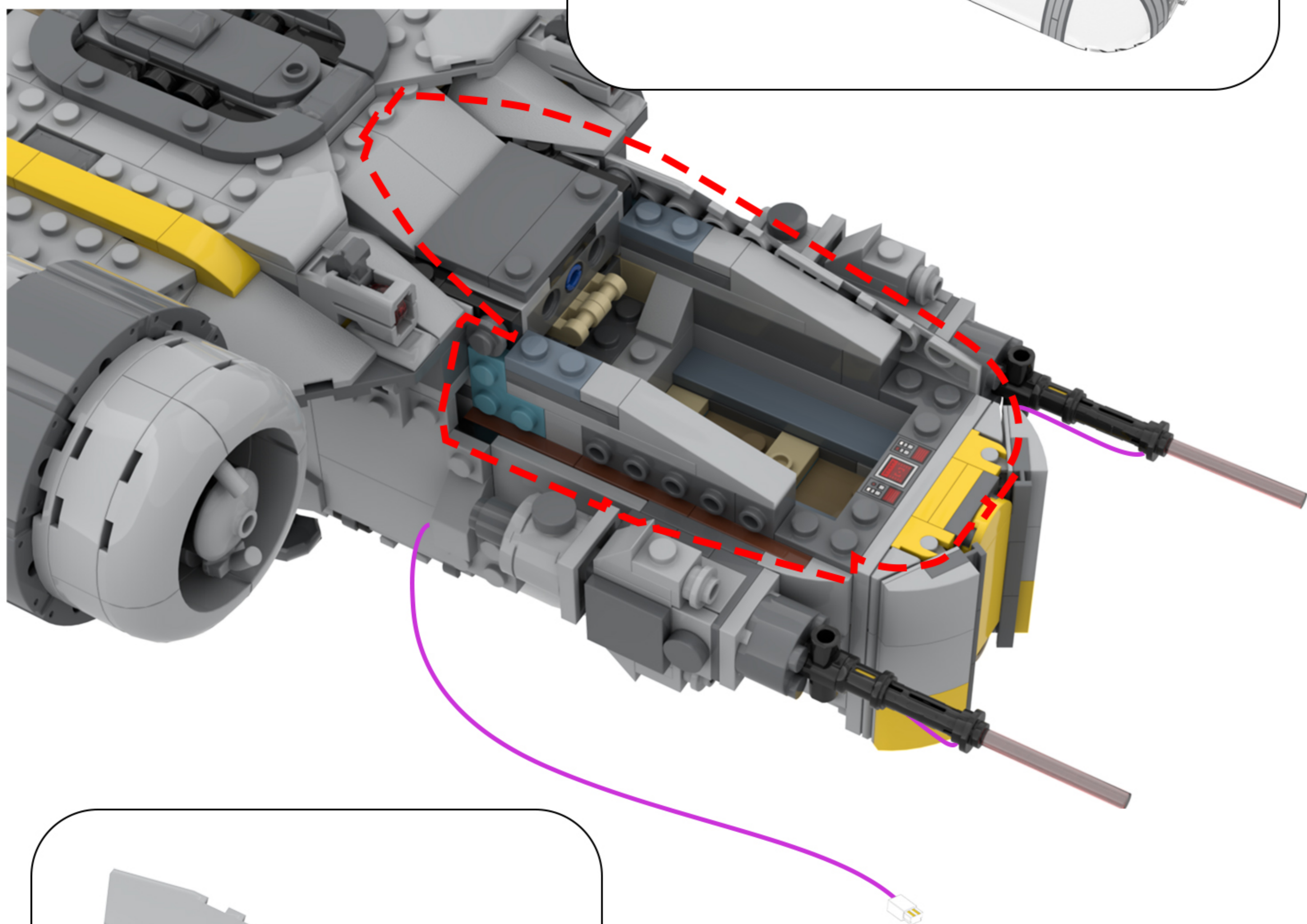
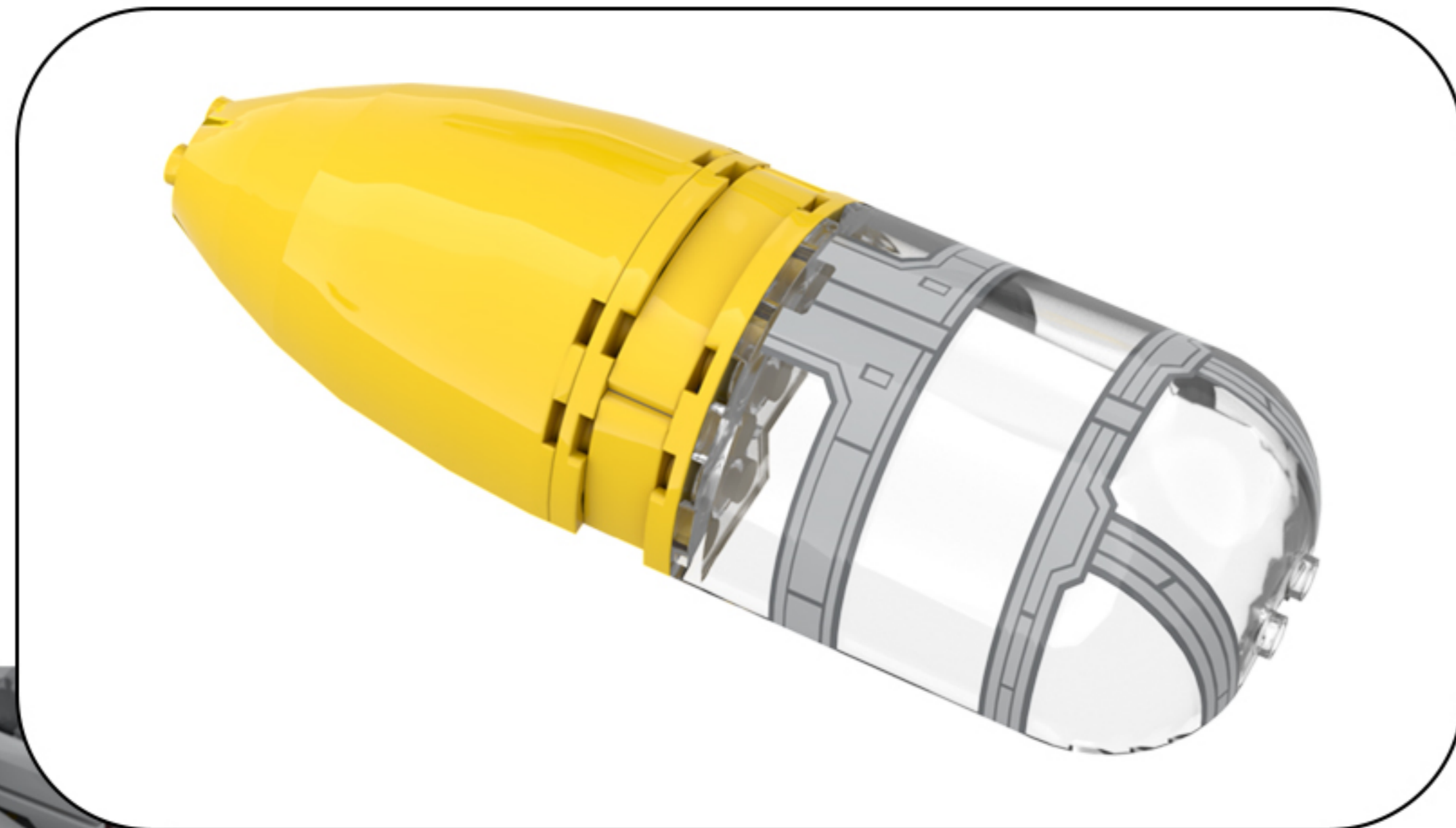
DE: Drehen Sie das Modell so, dass es der in der Abbildung gezeigten Ansicht entspricht.



28

EN: Remove the building blocks one by one.

DE: Entfernen Sie die Bausteine nacheinander.



29

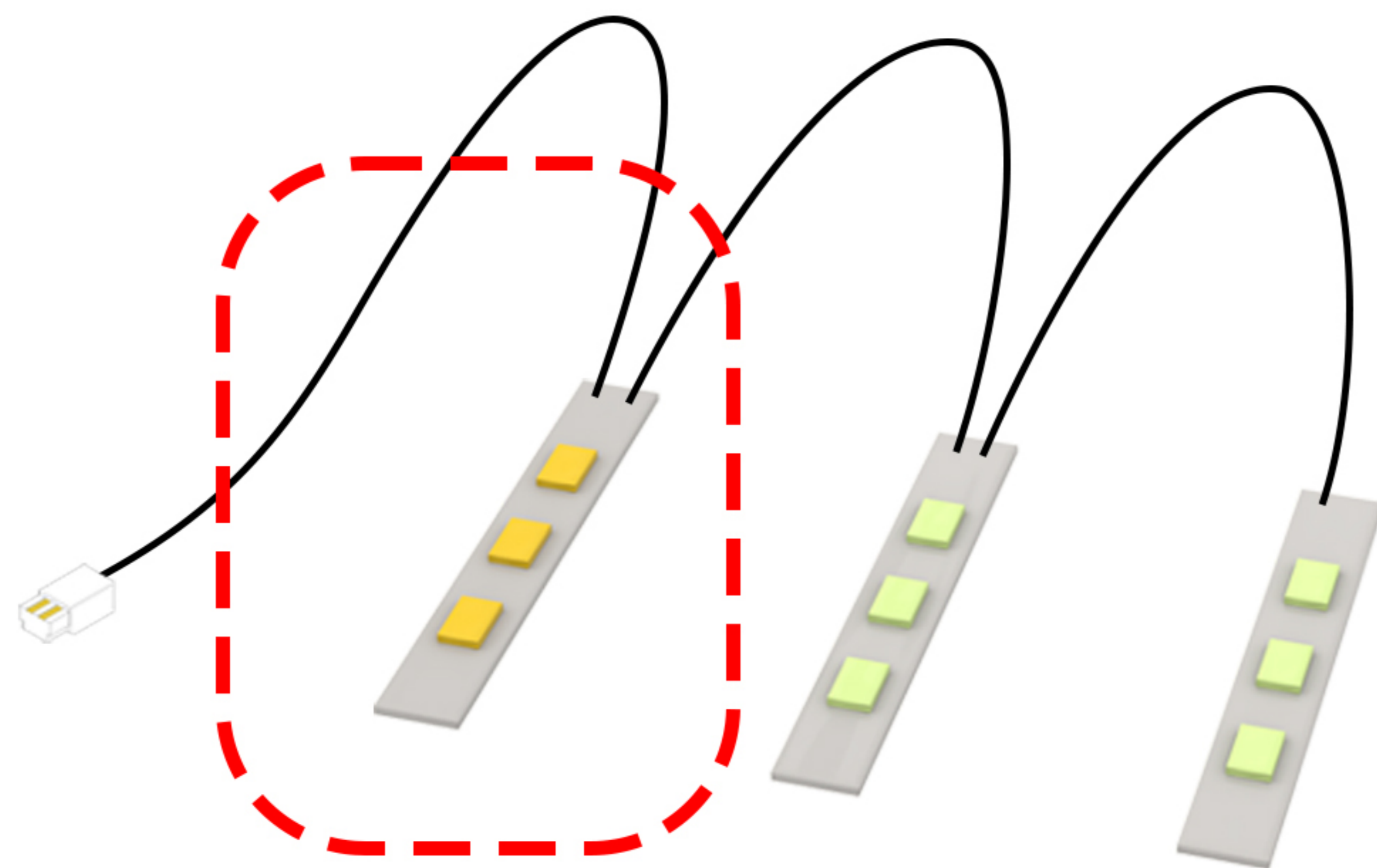
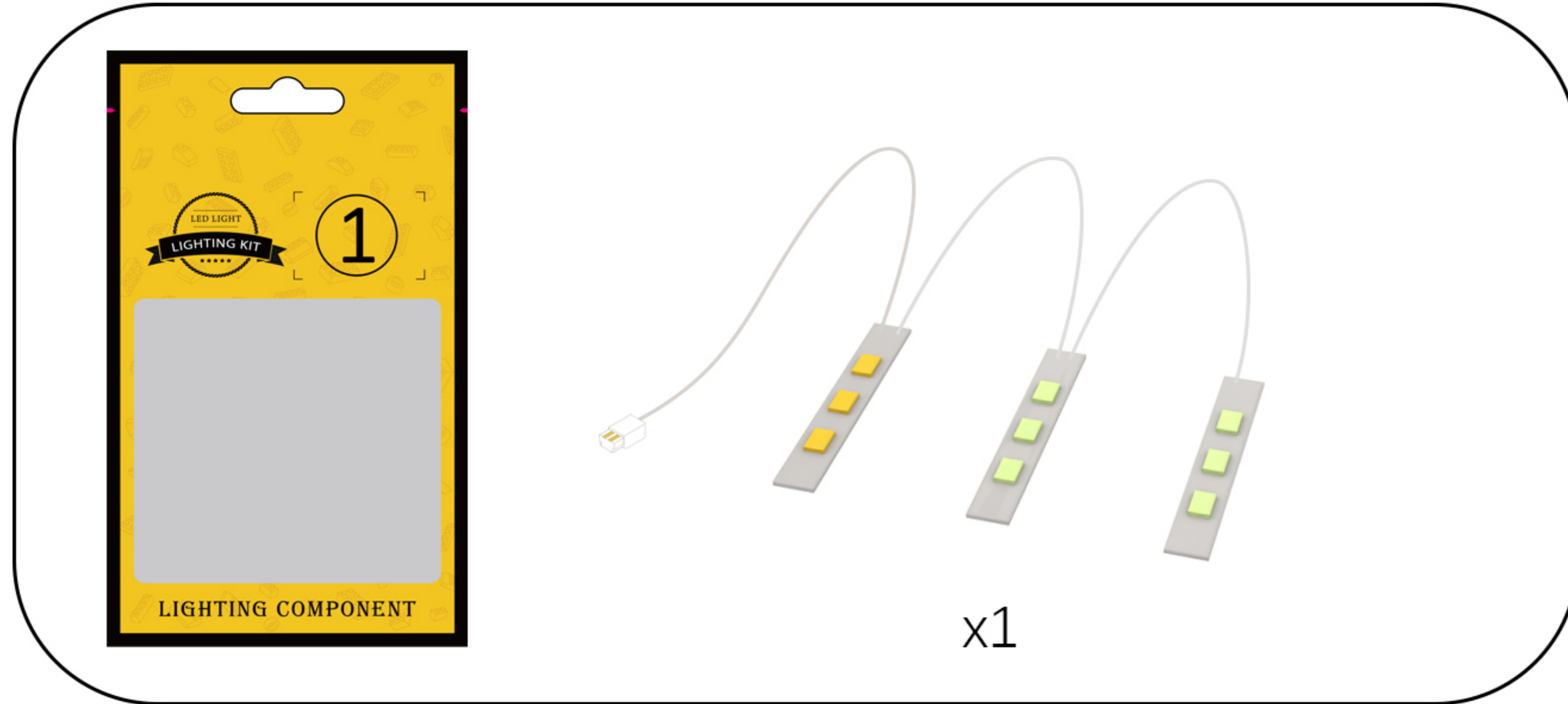
EN: Look toward the spacecraft's cockpit.

DE: Schau zum Cockpit des Raumschiffs.



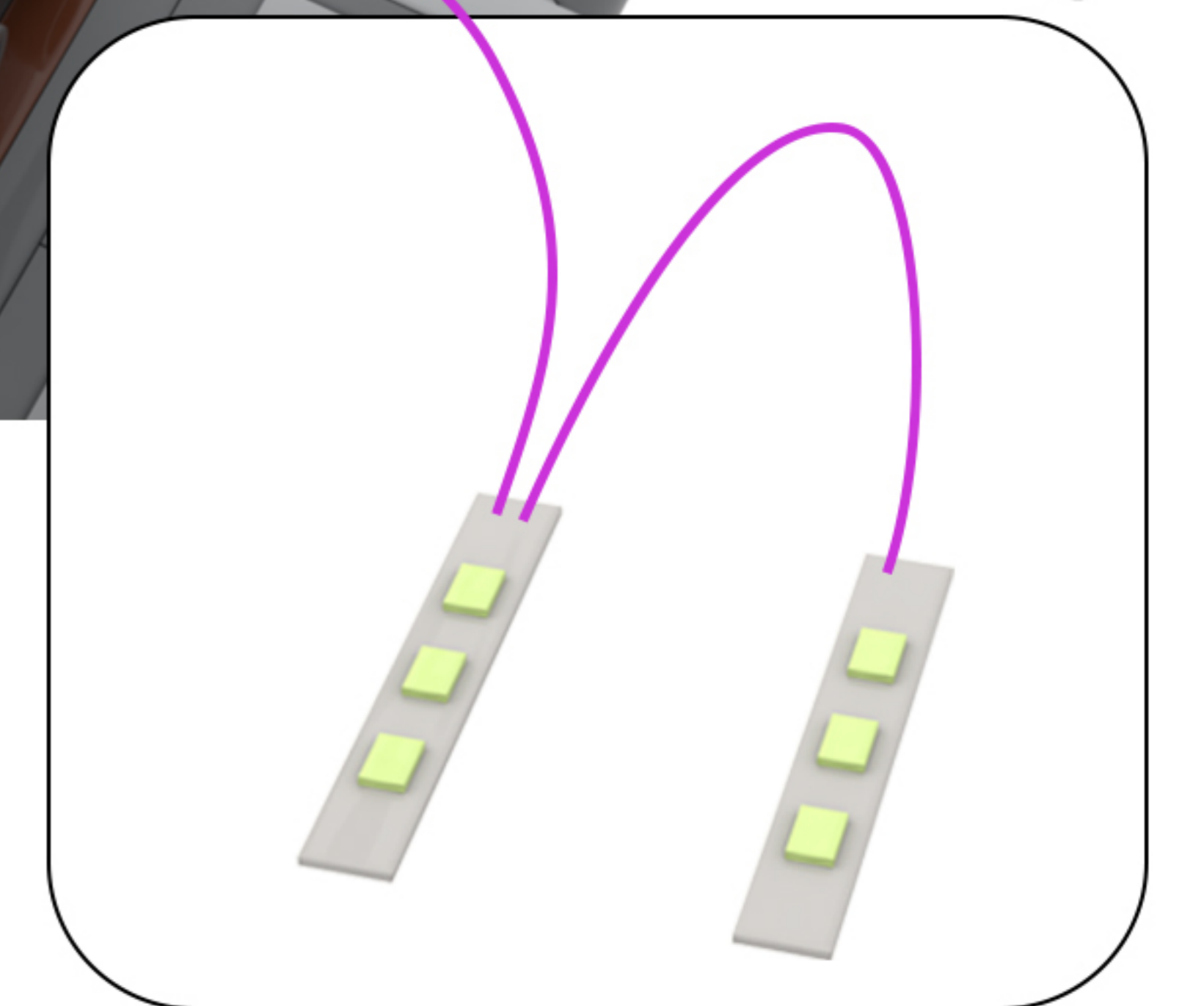
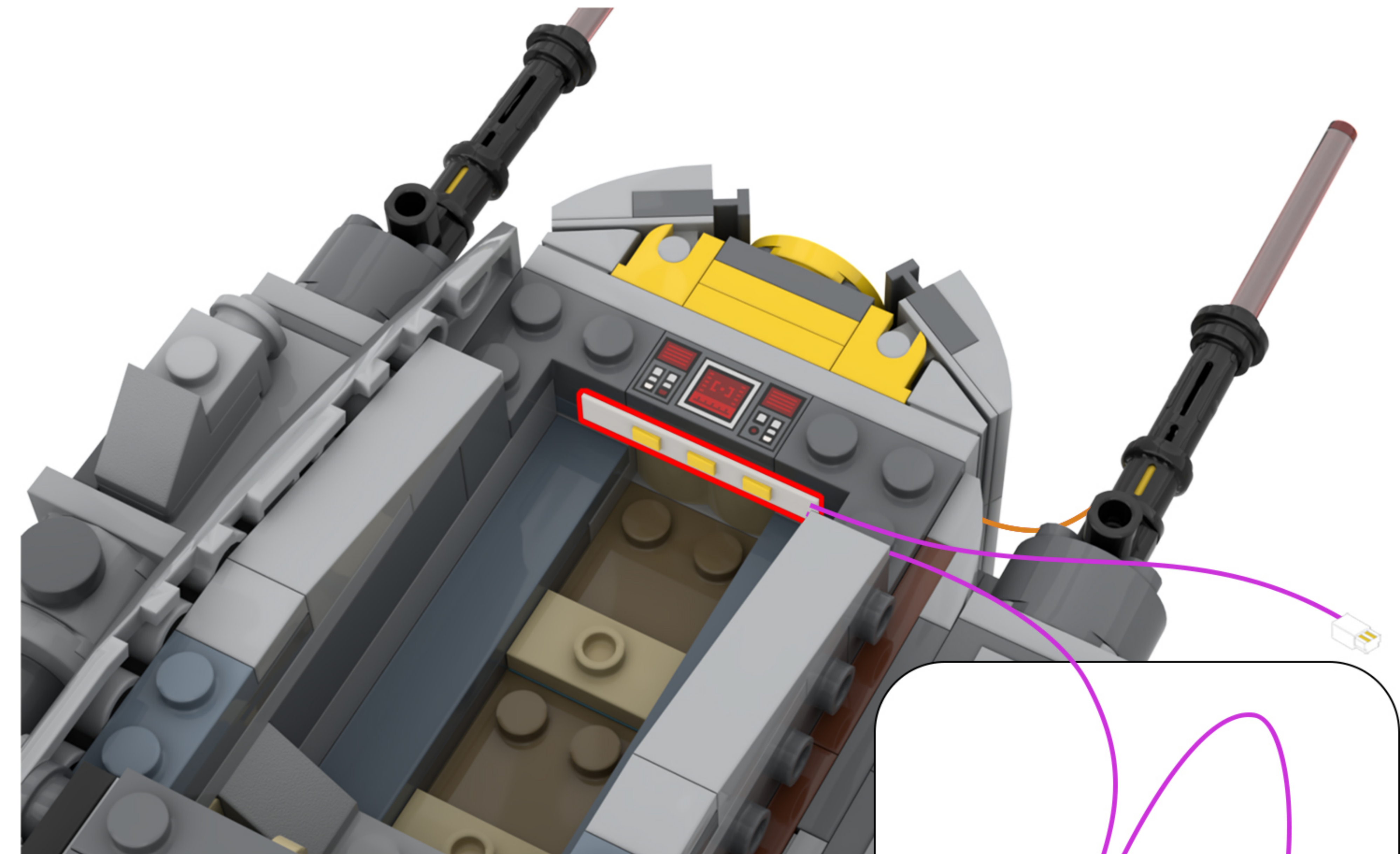
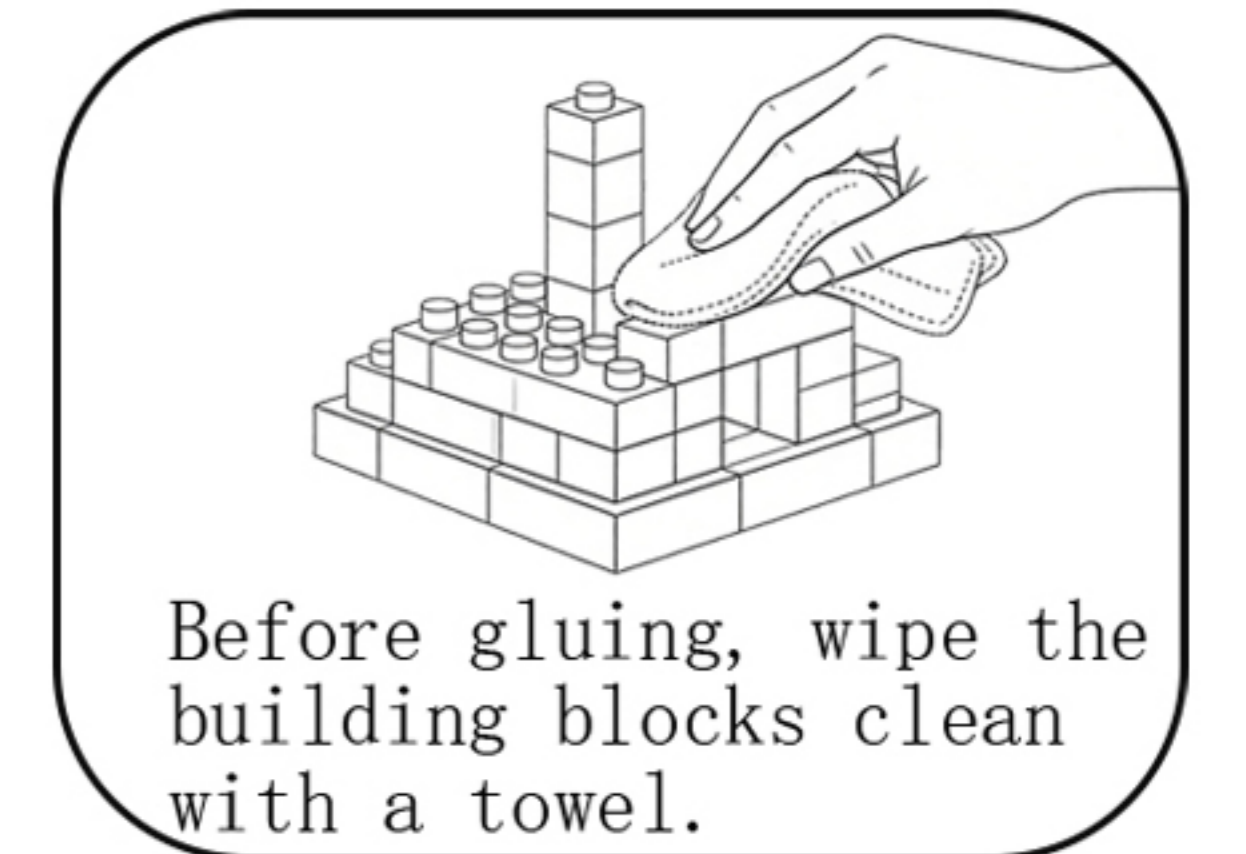
30

EN: Take the string of lights out of Bag 1, untie the zip tie, and locate the lights on the string.
DE: Nimm die Lichterkette aus Beutel 1, löse den Kabelbinder und suche die Lichter an der Kette.



31

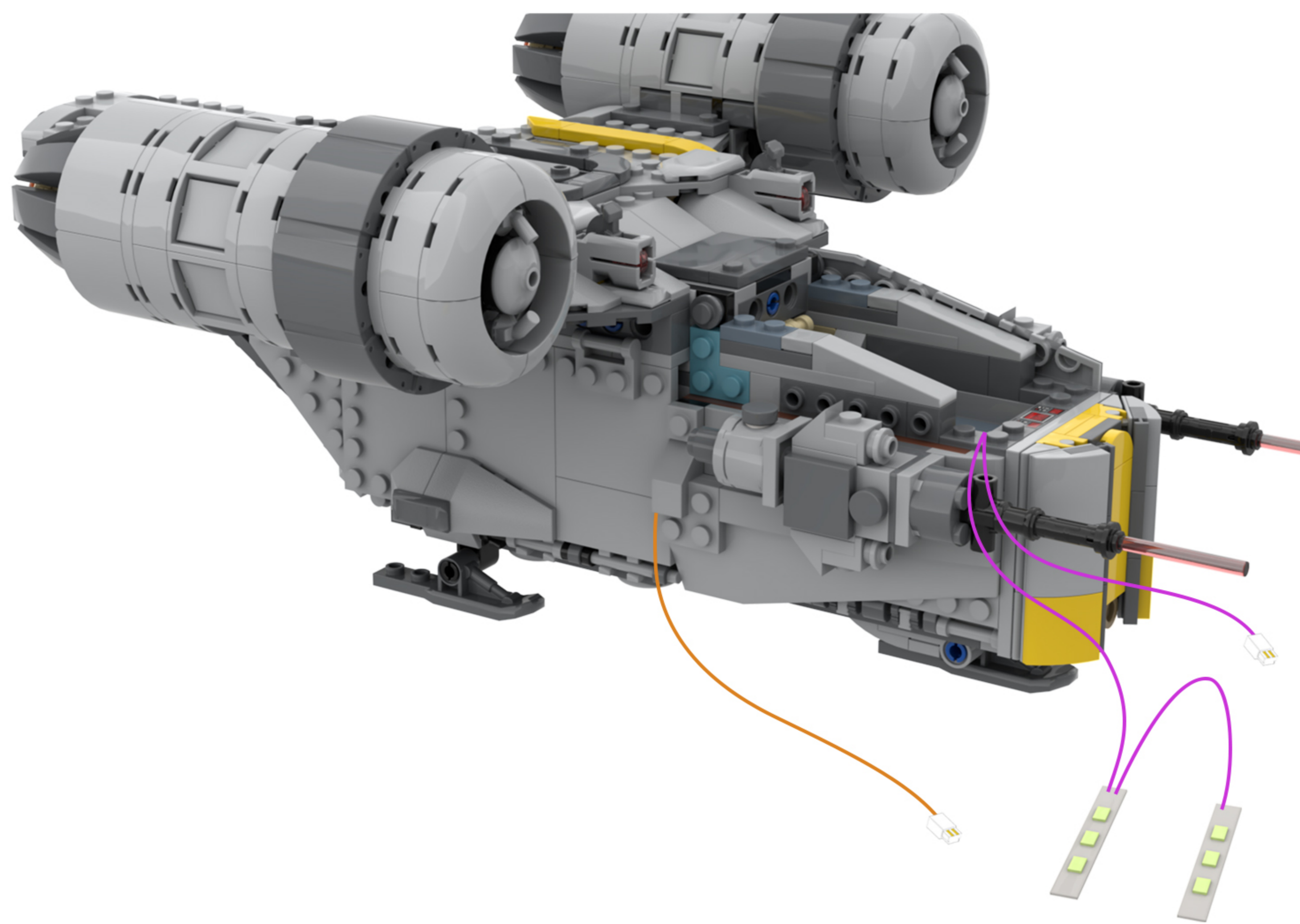
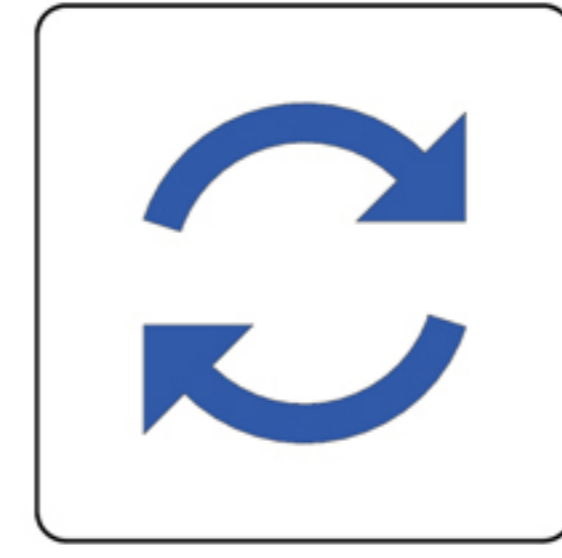
EN: Peel off the adhesive backing of the light fixture and attach it to the indicated location.
DE: Ziehen Sie die Klebefolie von der Leuchte ab und befestigen Sie sie an der angegebenen Stelle.



32

EN: Rotate the model to the side.

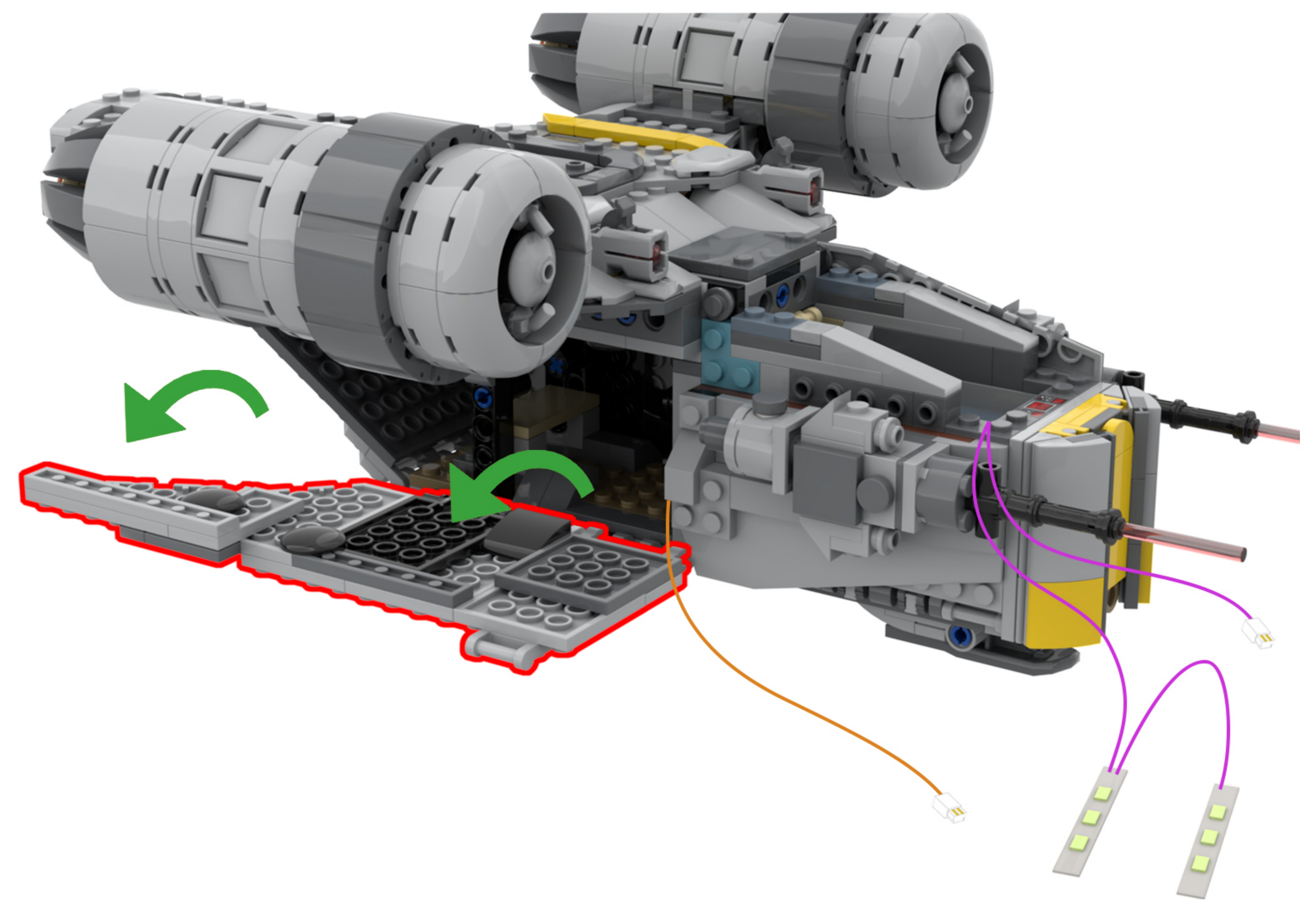
DE: Drehen Sie das Modell zur Seite.



33

EN: Twist to open the building block.

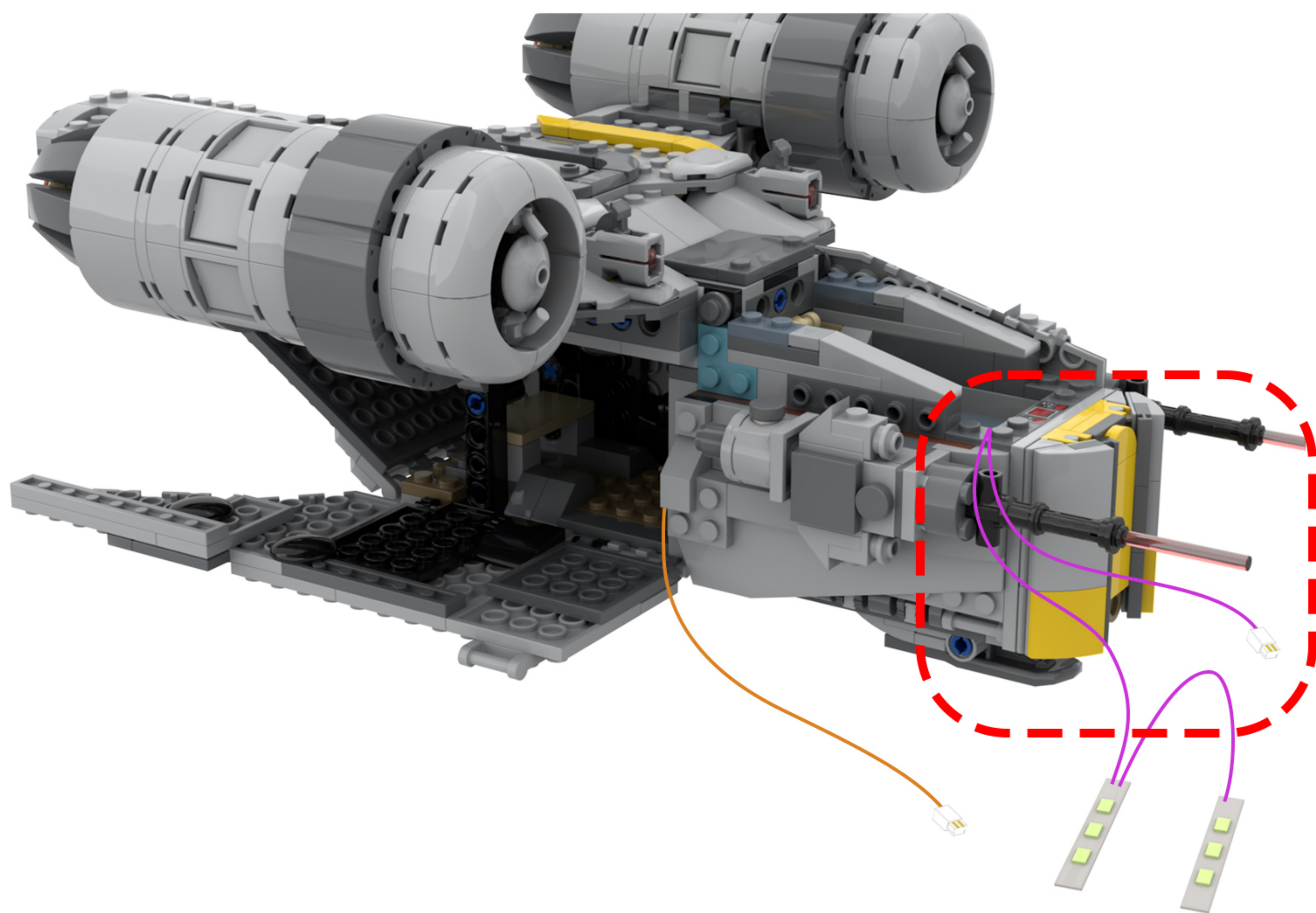
DE: Zum Öffnen des Bausteins drehen.



34

EN: Find the wire in the string of lights.

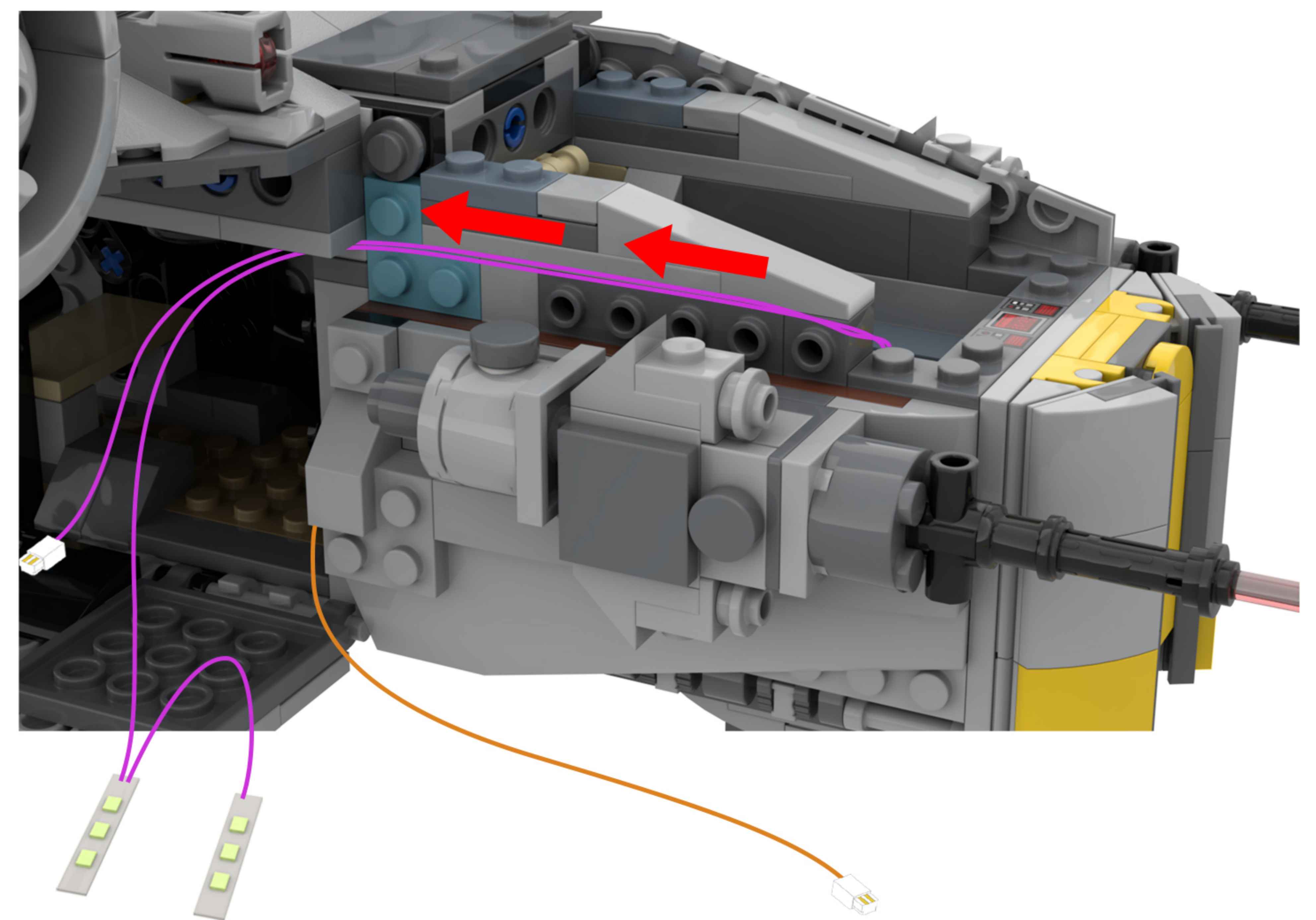
DE: Finde den Draht in der Lichterkette.



35

EN: Arrange the lighting lines according to the diagram.

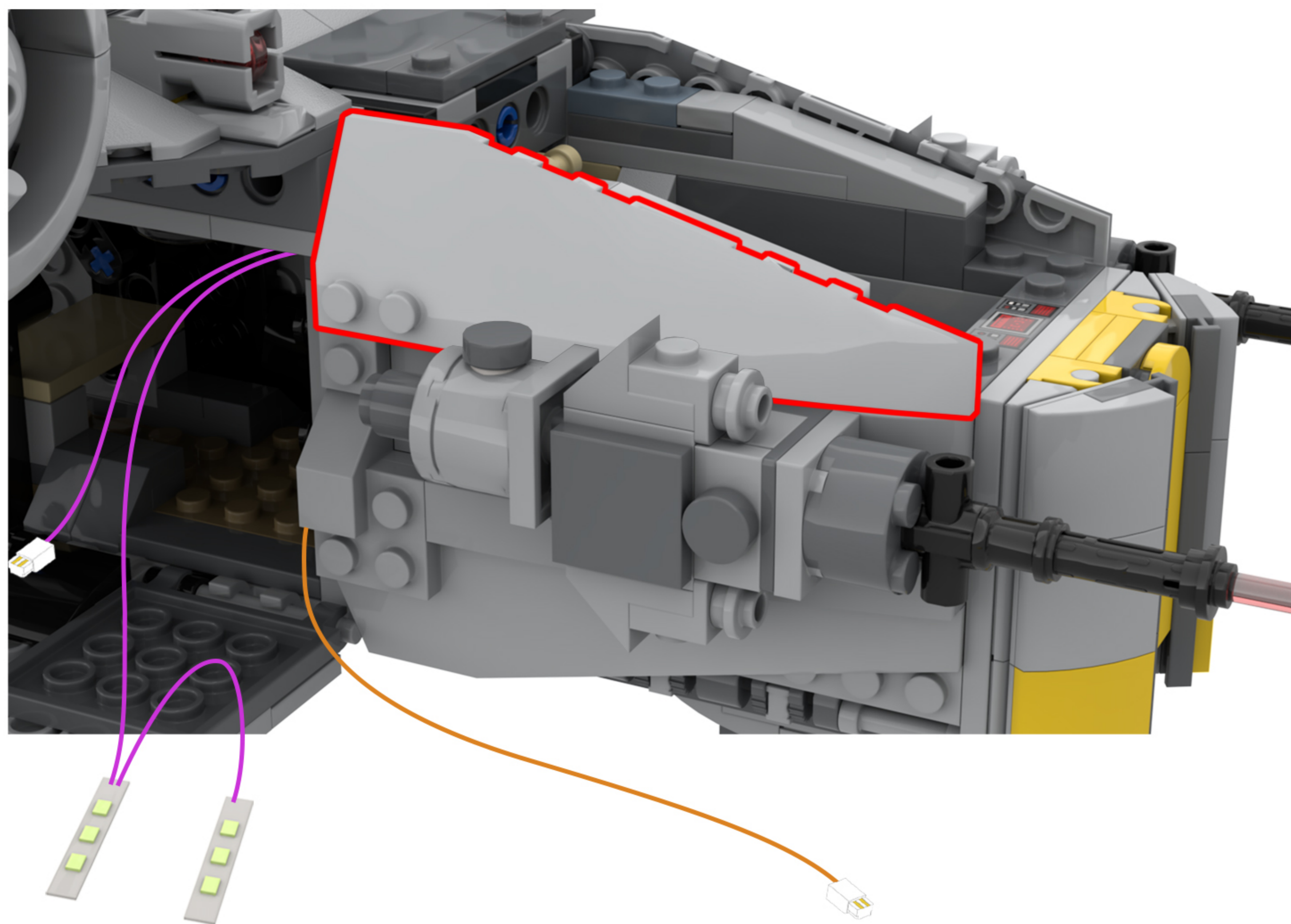
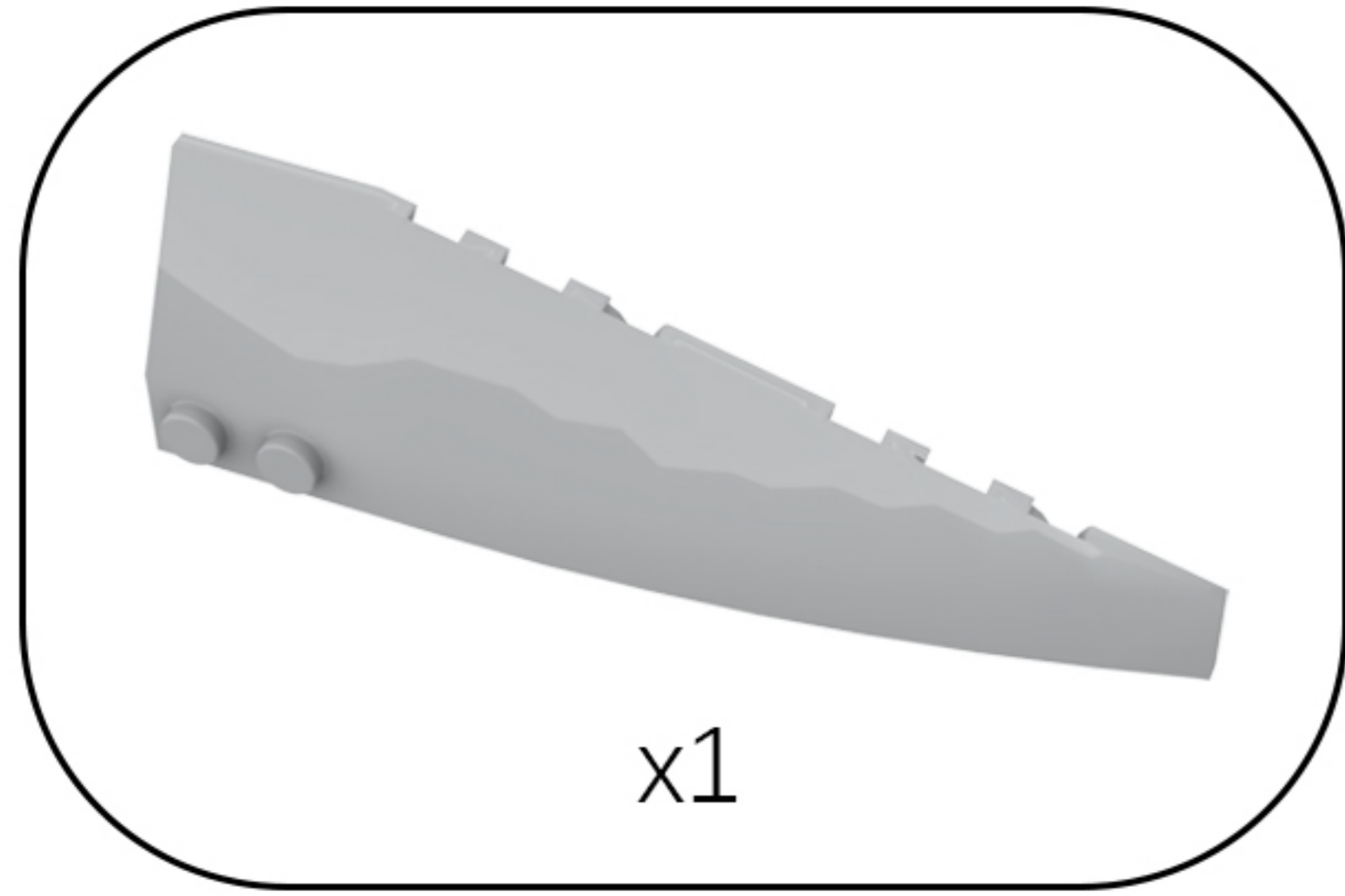
DE: Ordnen Sie die Beleuchtungslinien gemäß der Abbildung an.



36

EN: Take out the disassembled building blocks, reassemble them, and secure the light cord.

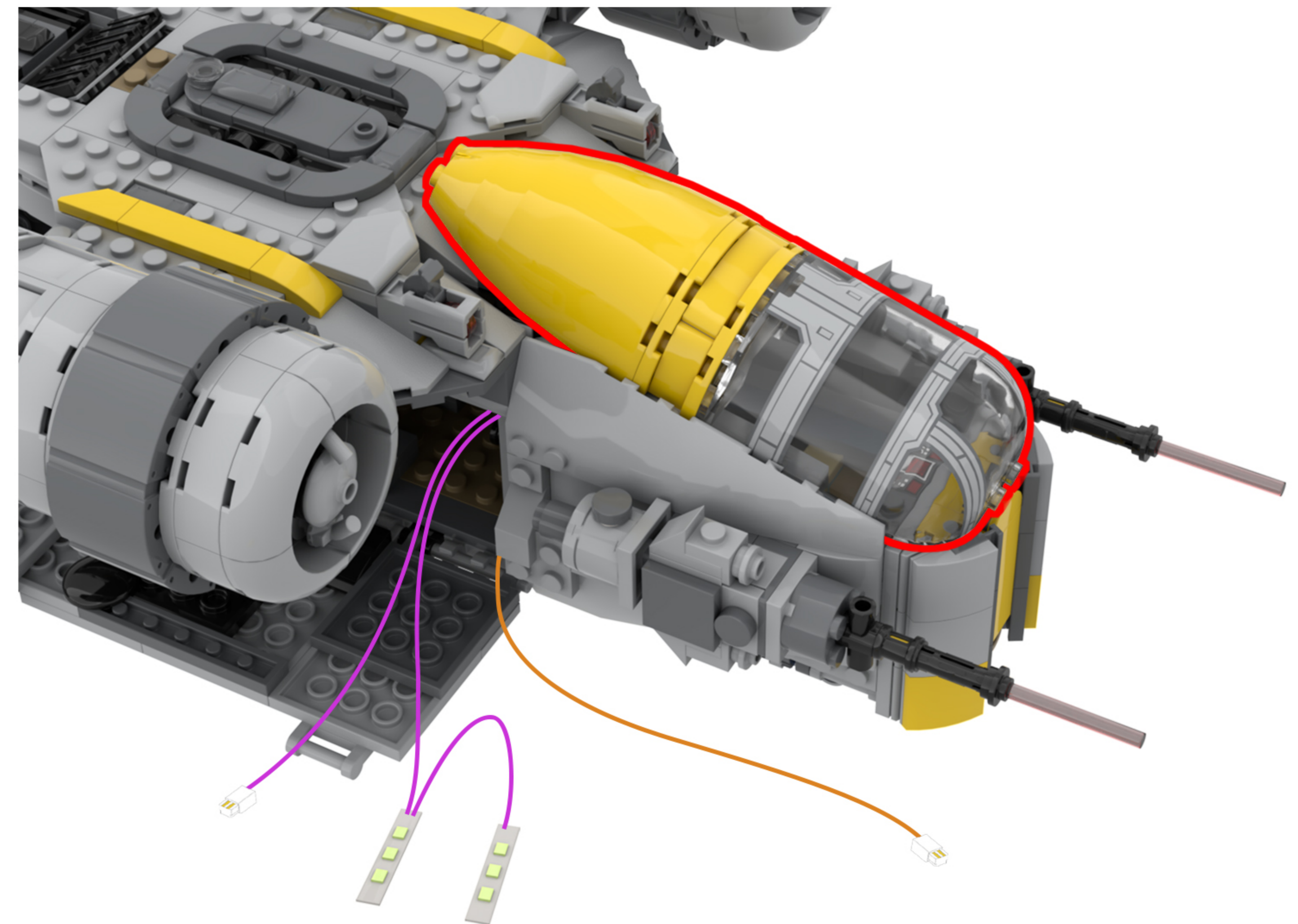
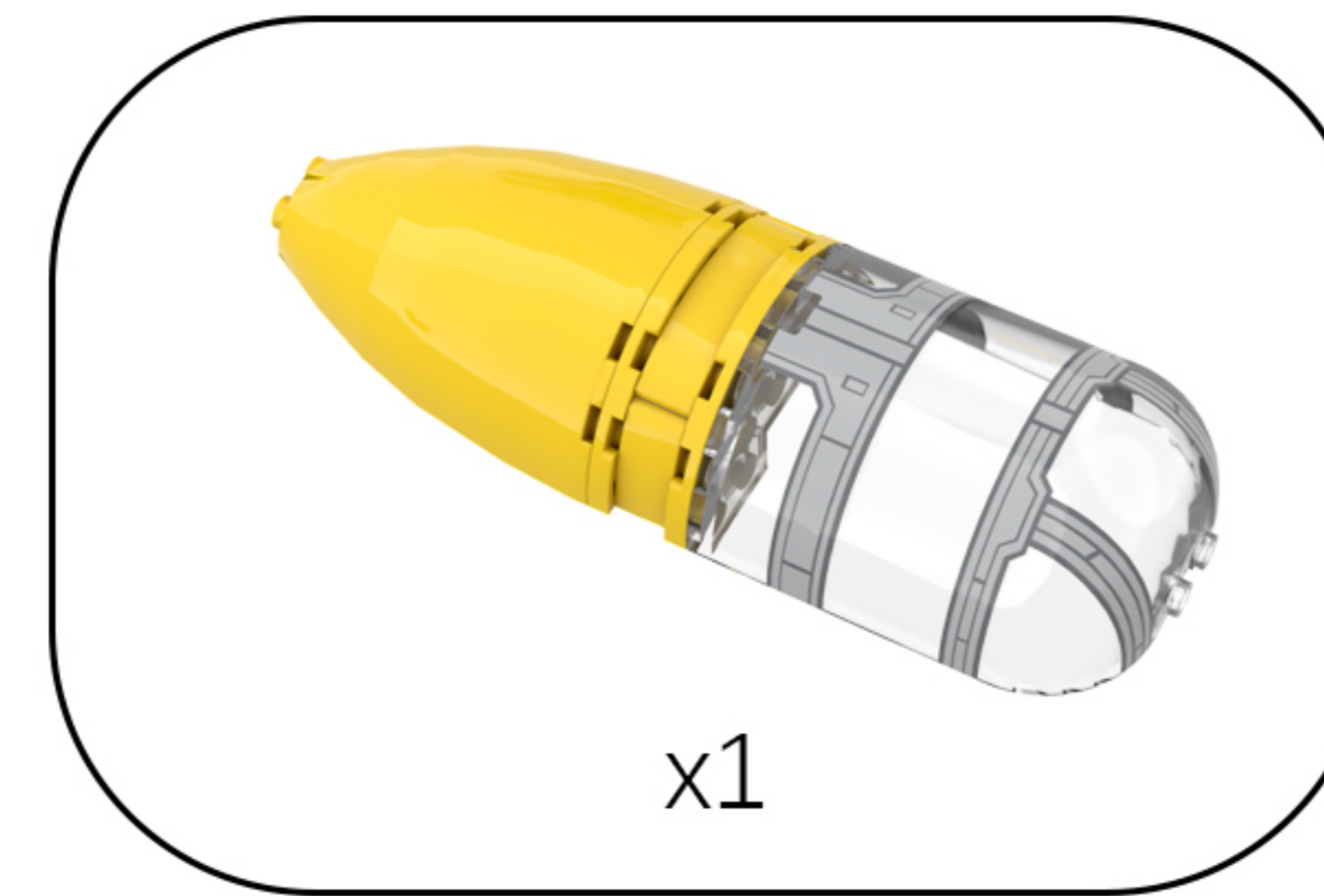
DE: Nehmen Sie die zerlegten Bausteine heraus, setzen Sie sie wieder zusammen und befestigen Sie das Lichtkabel.



37

EN: Take out the disassembled building blocks and reassemble them.

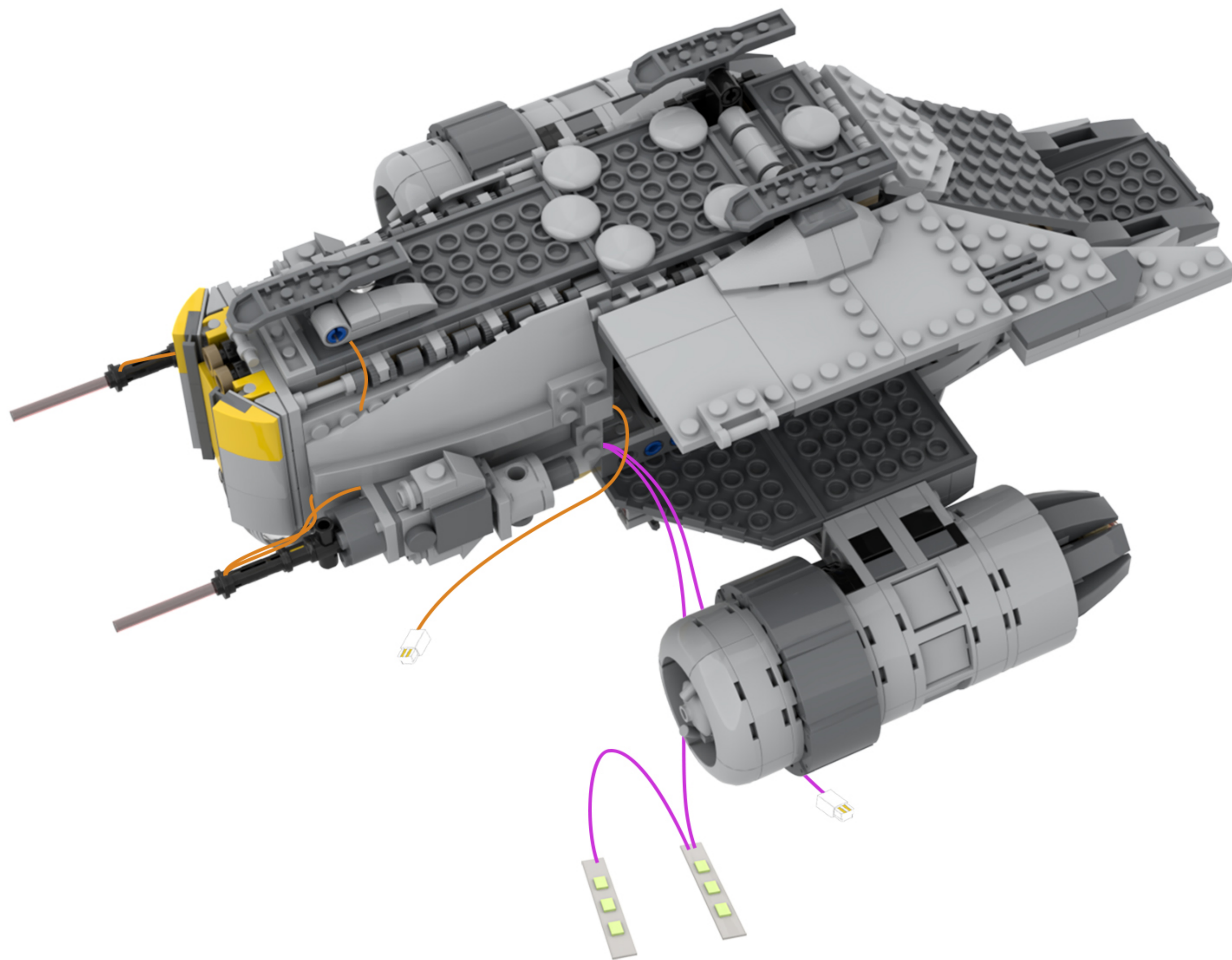
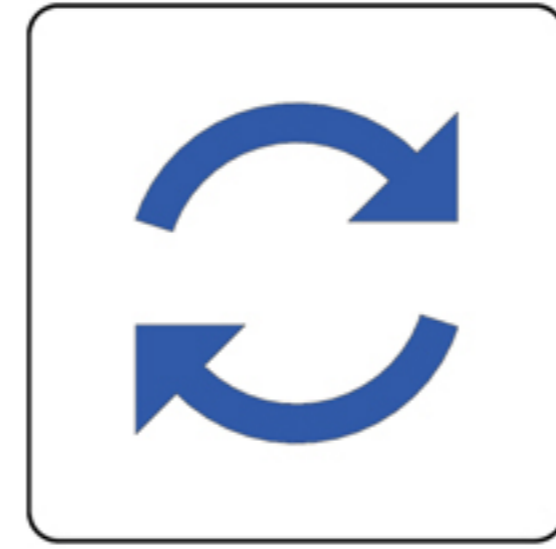
DE: Nehmen Sie die zerlegten Bausteine heraus und setzen Sie sie wieder zusammen.



38

EN: Flip the model upside down.

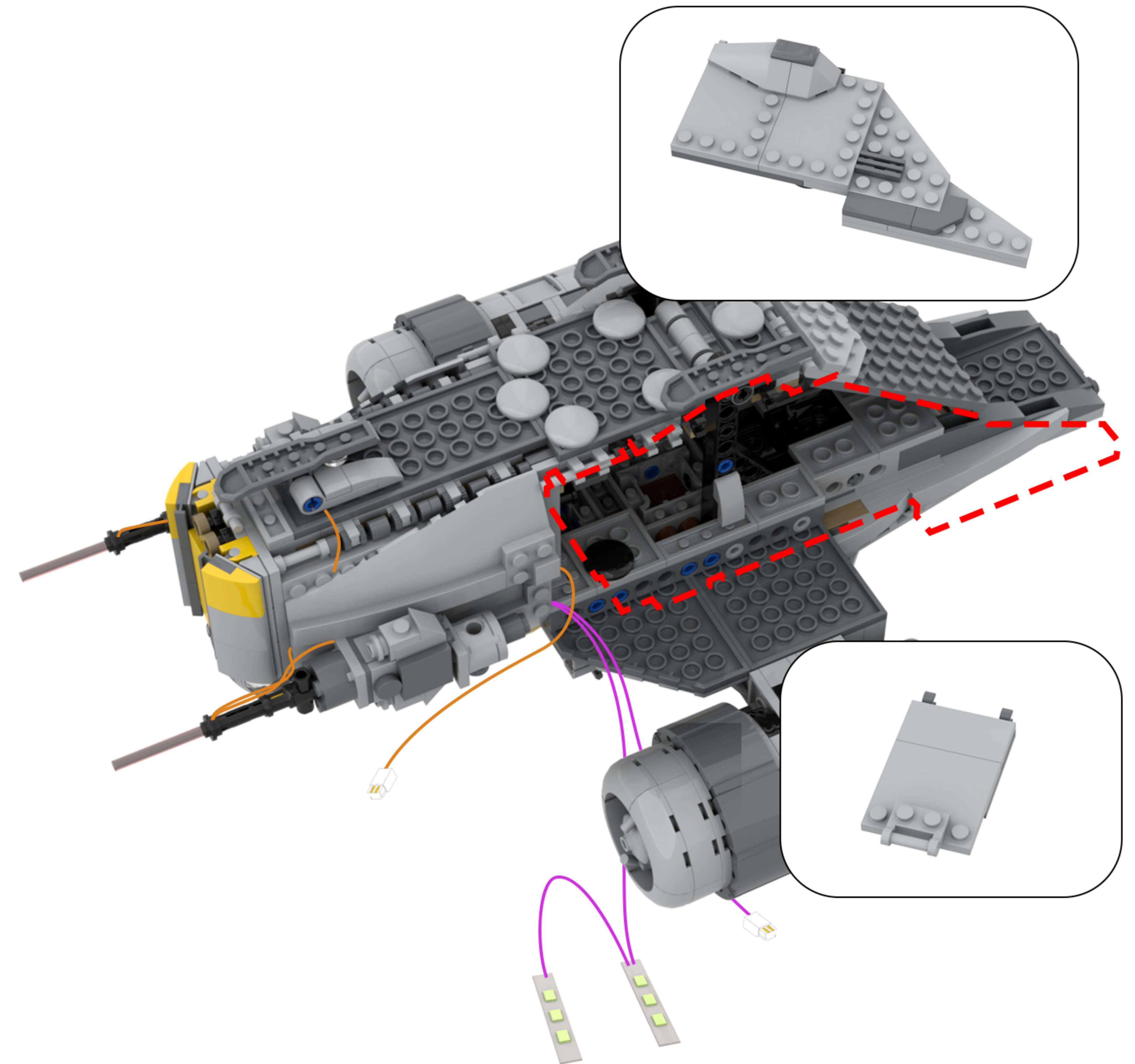
DE: Drehen Sie das Modell auf den Kopf.



39

EN: Remove the building blocks one by one.

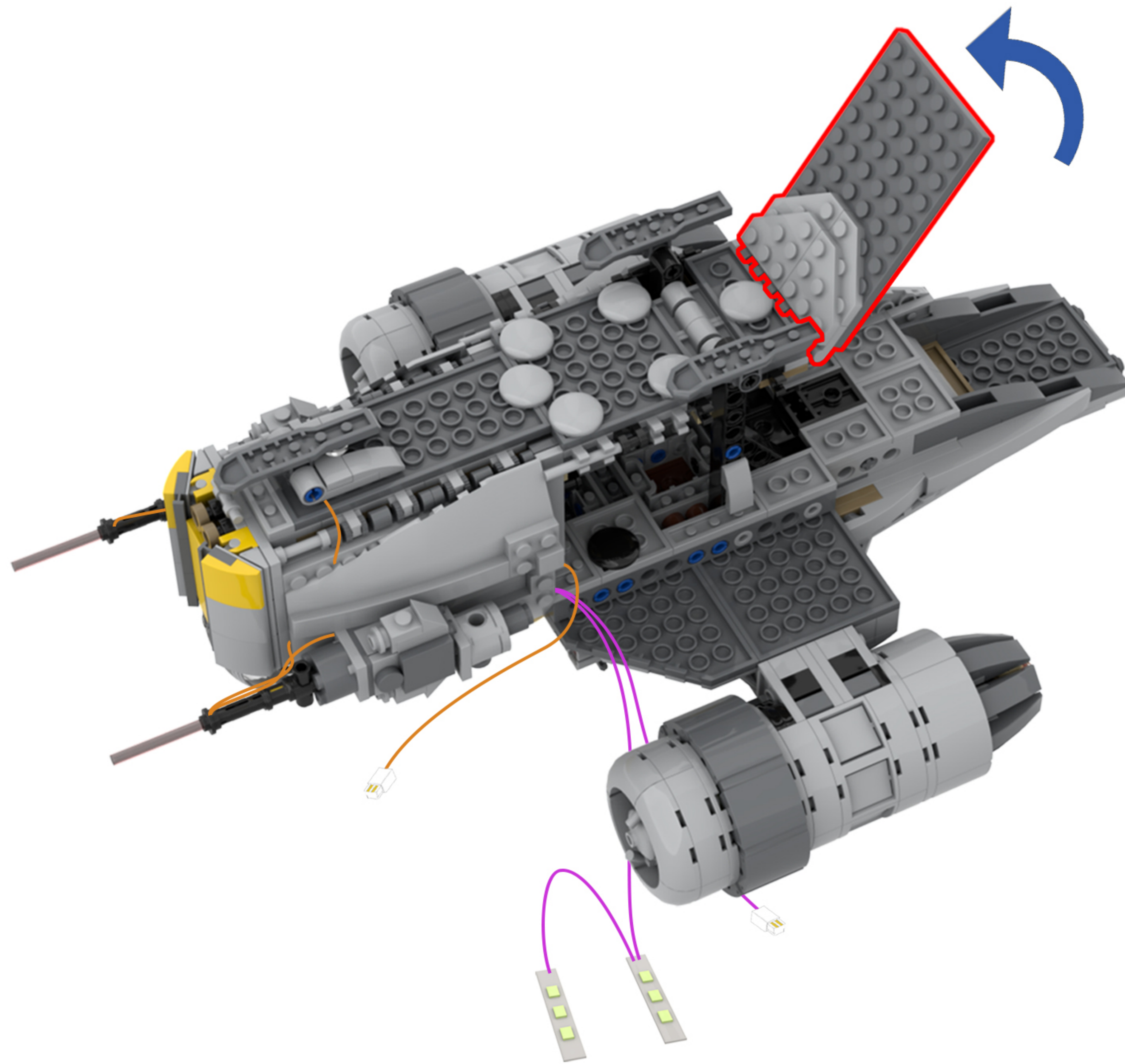
DE: Entfernen Sie die Bausteine nacheinander.



40

EN: Twist to open the building block.

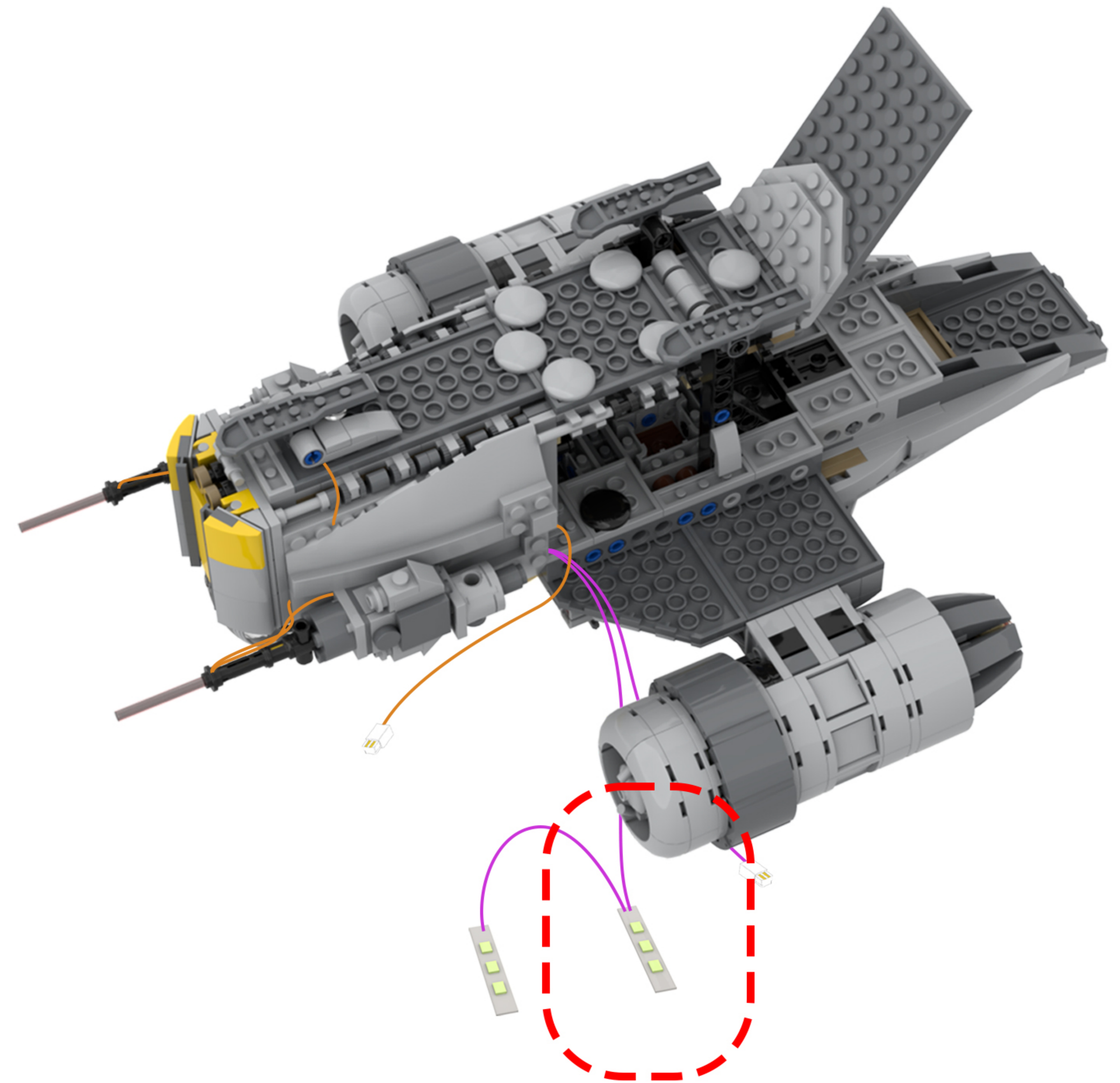
DE: Zum Öffnen des Bausteins drehen.



41

EN: Find the lights in the string of lights.

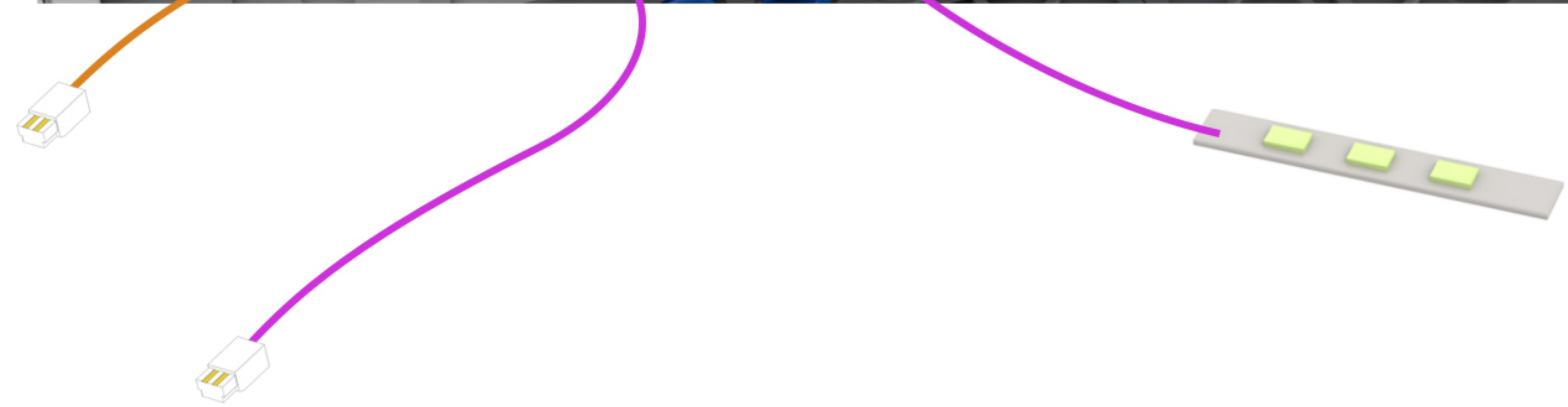
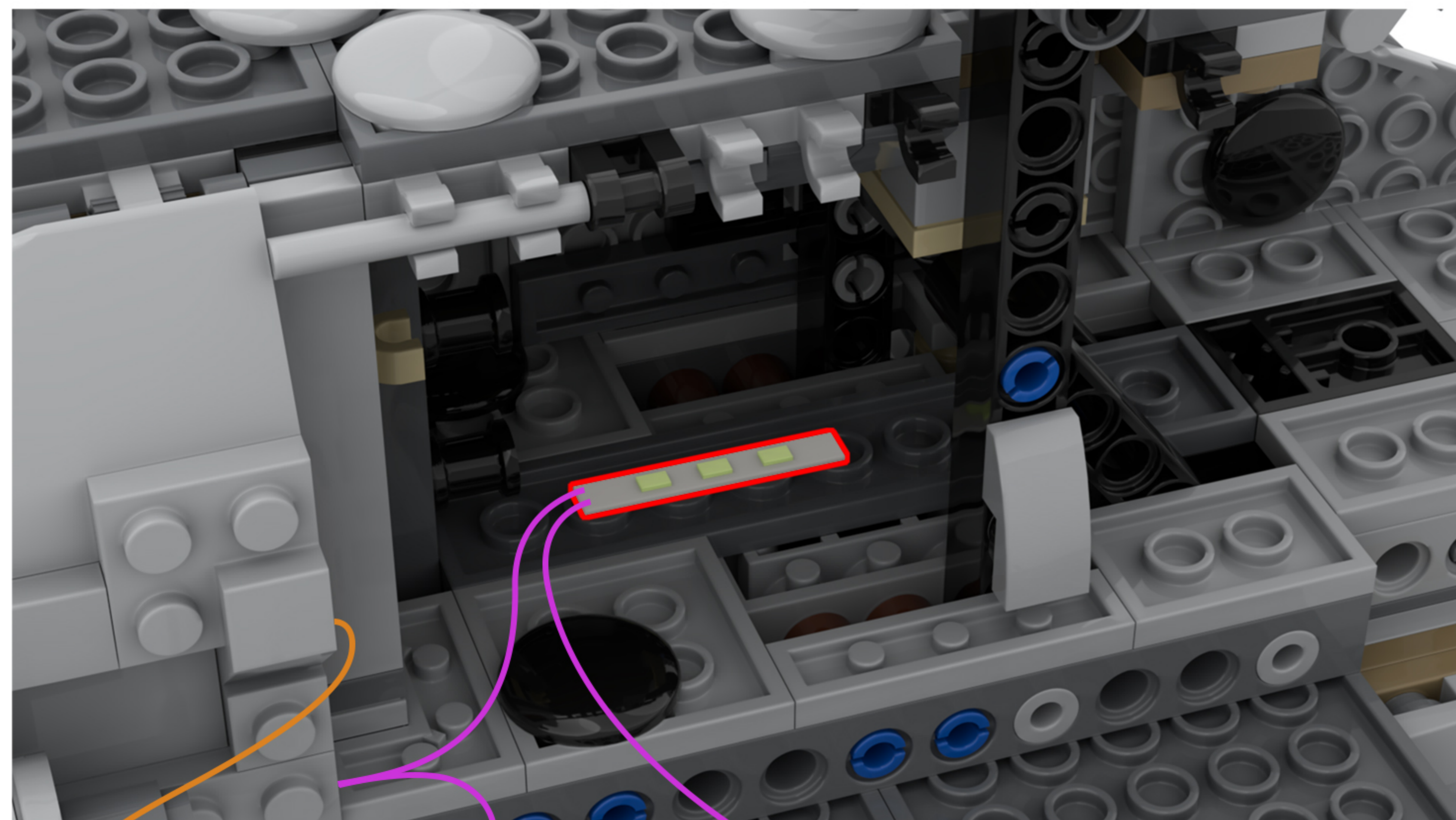
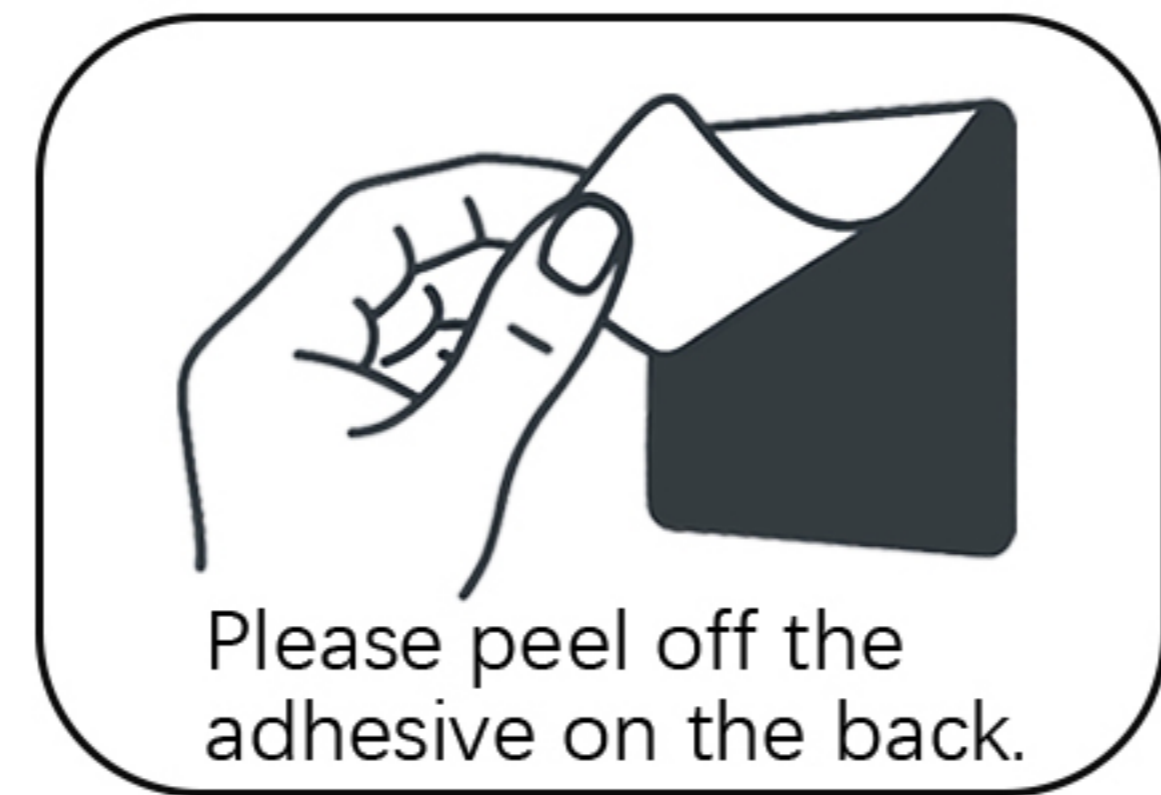
DE: Finde die Lichter in der Lichterkette.



42

EN: Peel off the adhesive backing of the light fixture and attach it to the indicated location.

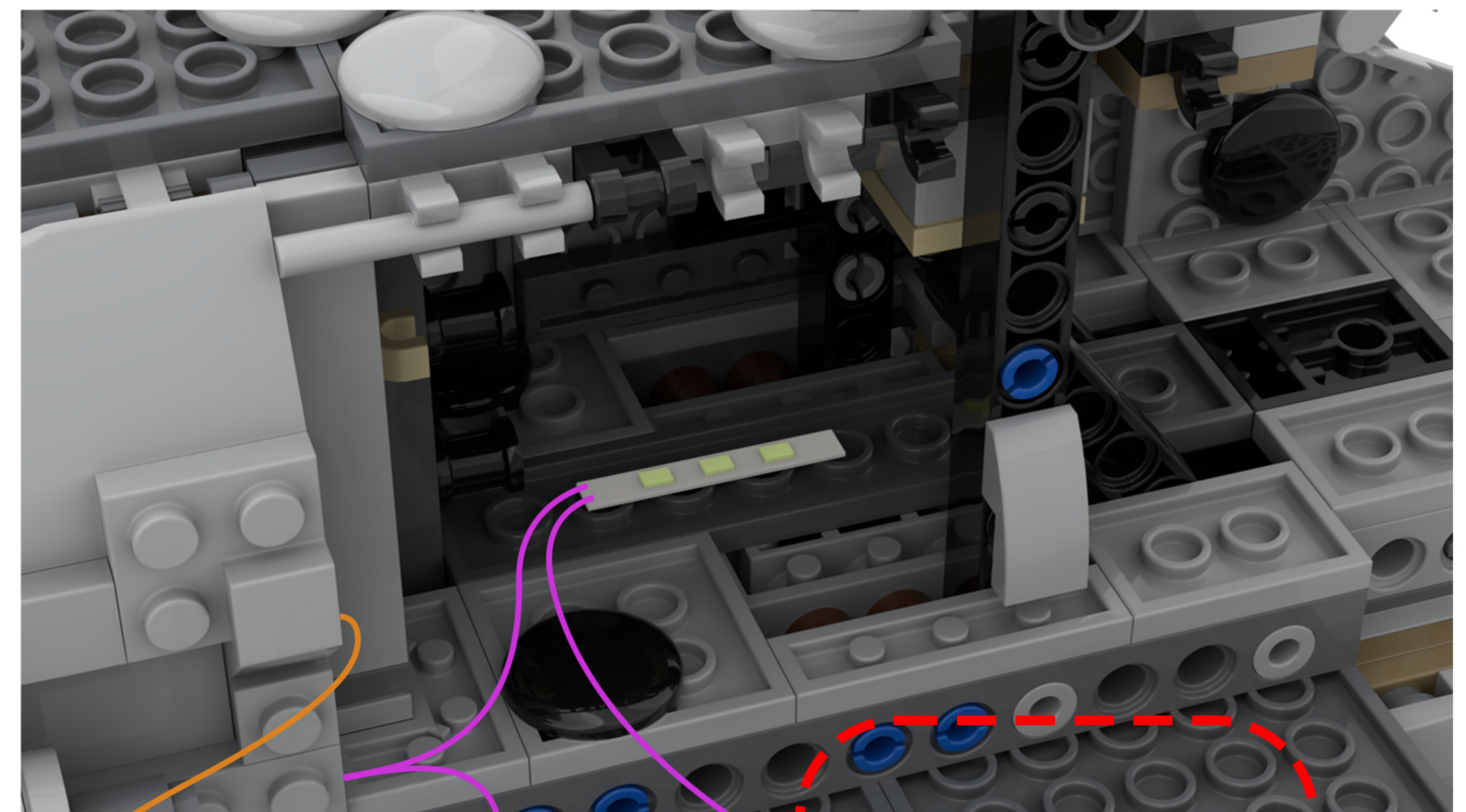
DE: Ziehen Sie die Klebefolie von der Leuchte ab und befestigen Sie sie an der angegebenen Stelle.



43

EN: Find the lights in the string.

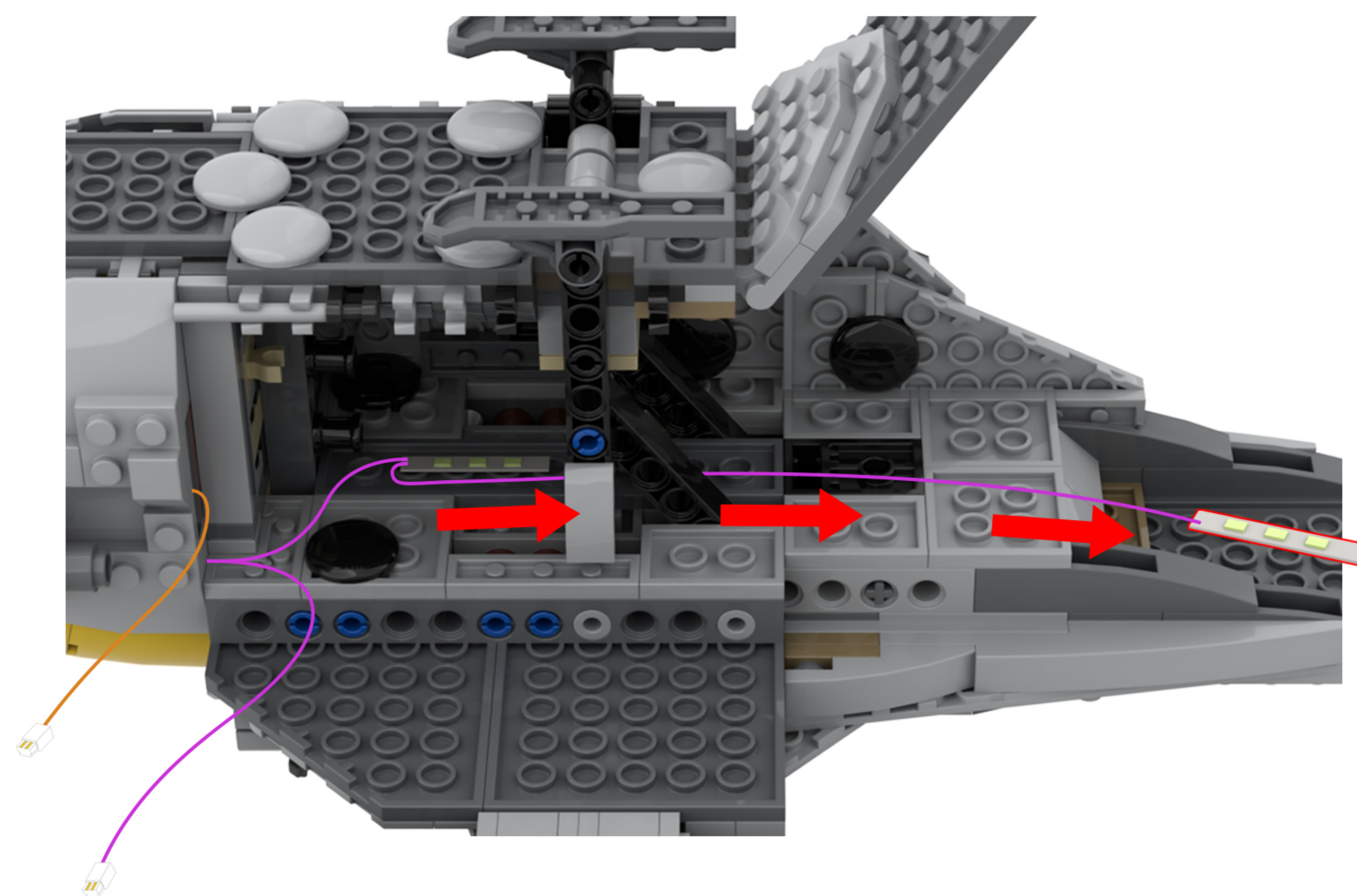
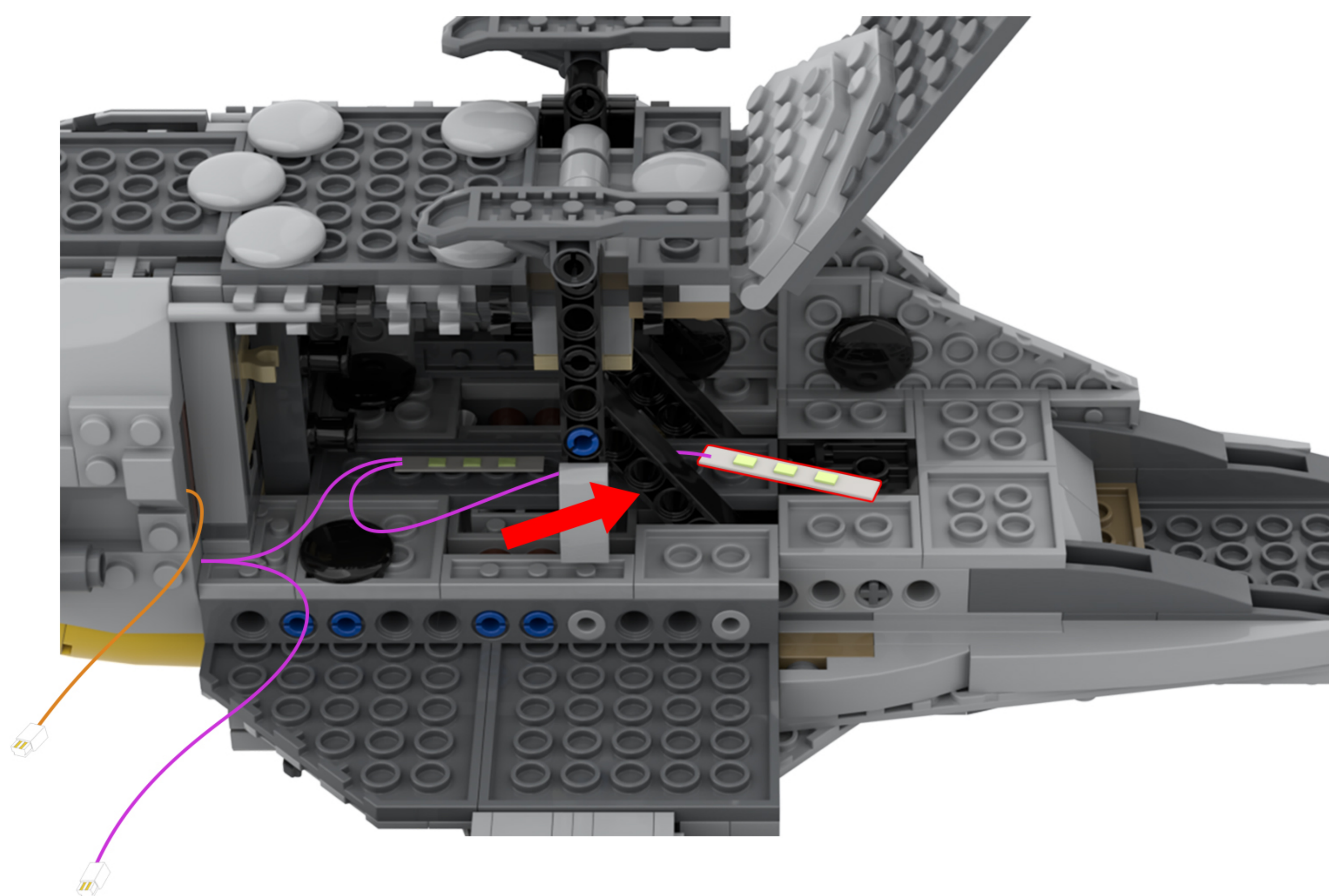
DE: Finde die Lichter in der Lichterkette.



44

EN: Thread the string of lights through the center of the building block and guide it to the right.

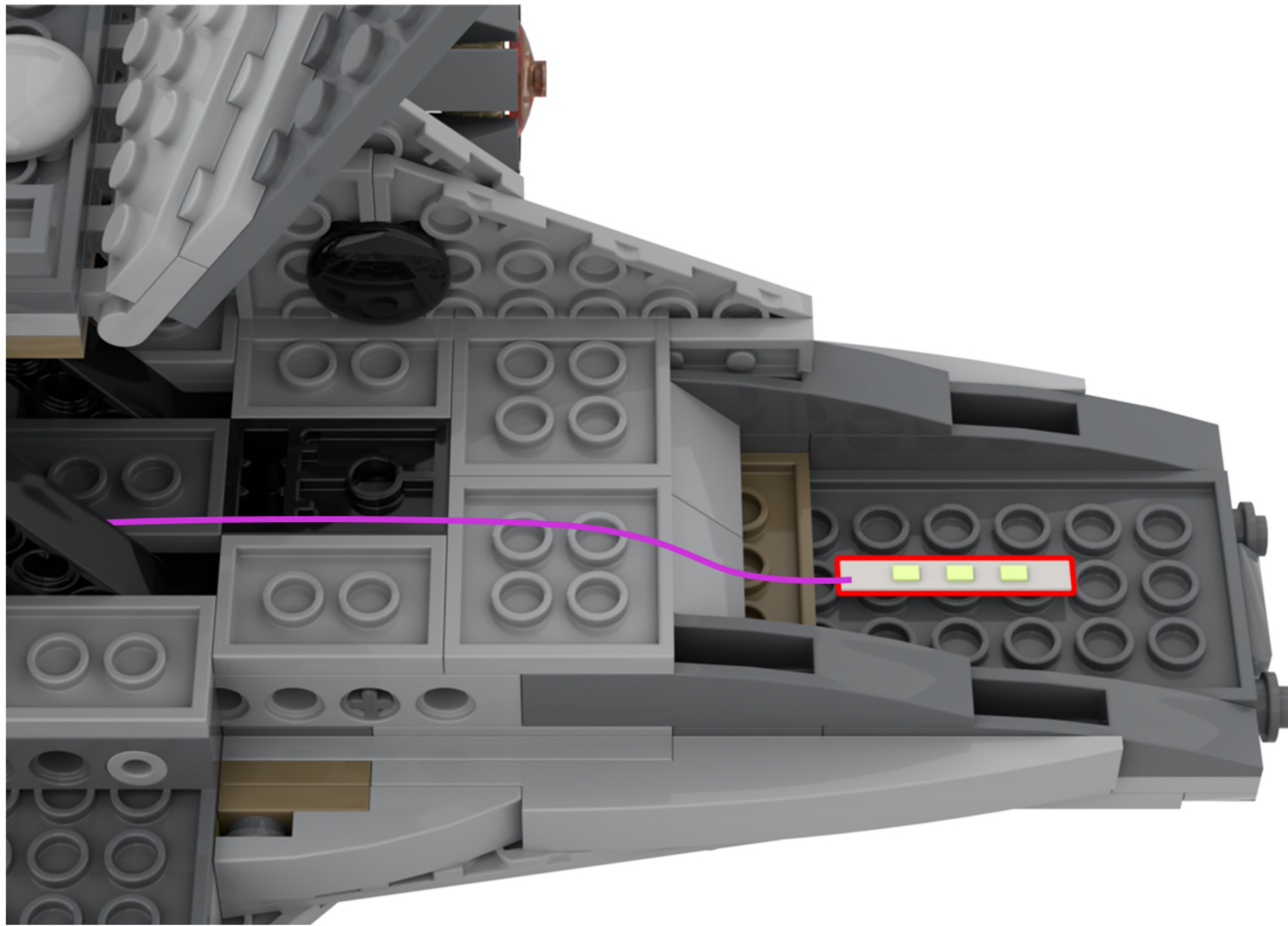
DE: Führen Sie die Lichterkette durch die Mitte des Bausteins und leiten Sie sie nach rechts.



45

EN: Peel off the adhesive backing of the light fixture and attach it to the indicated location.

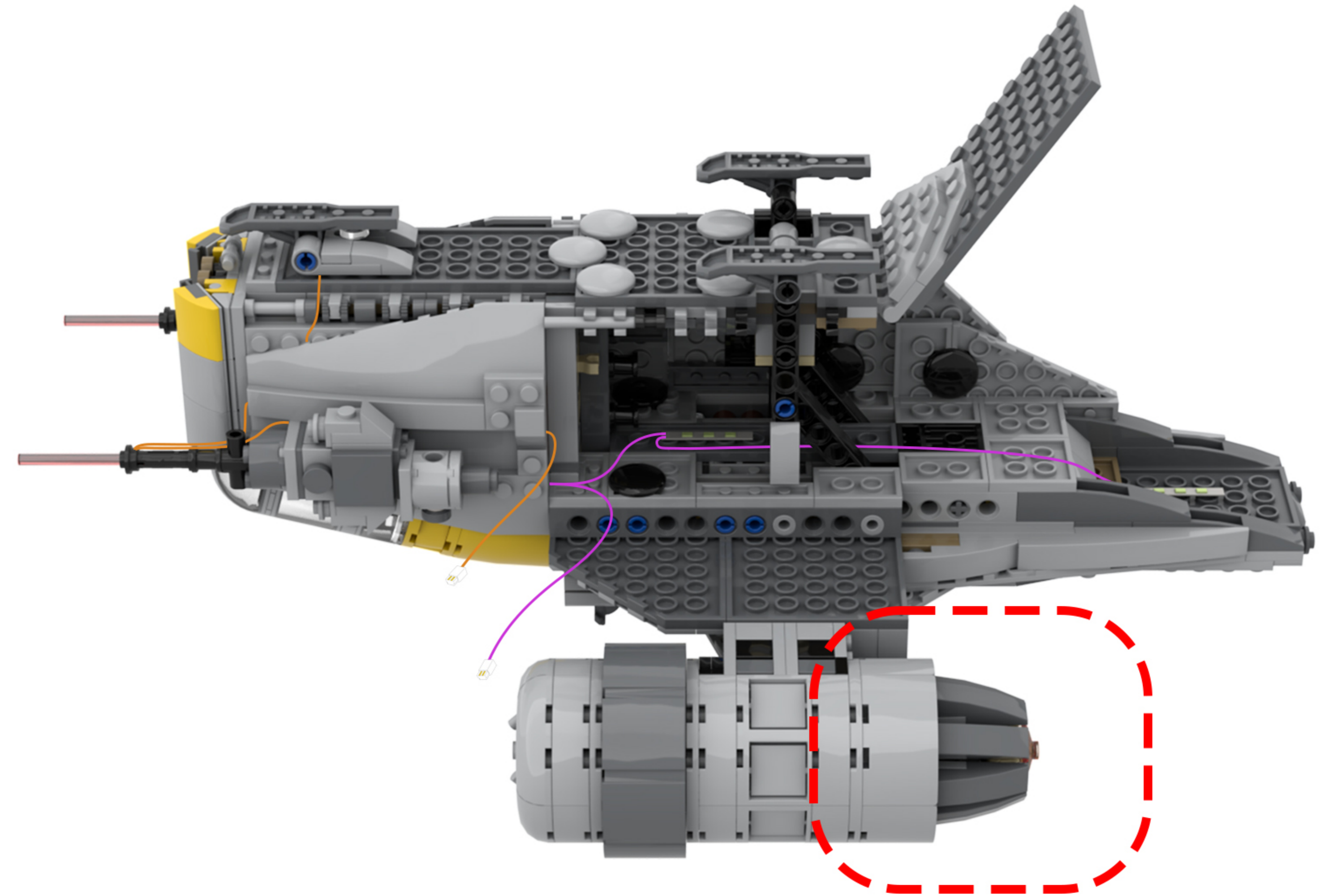
DE: Ziehen Sie die Klebefolie von der Leuchte ab und befestigen Sie sie an der angegebenen Stelle.



46

EN: Look at the block component highlighted in the image.

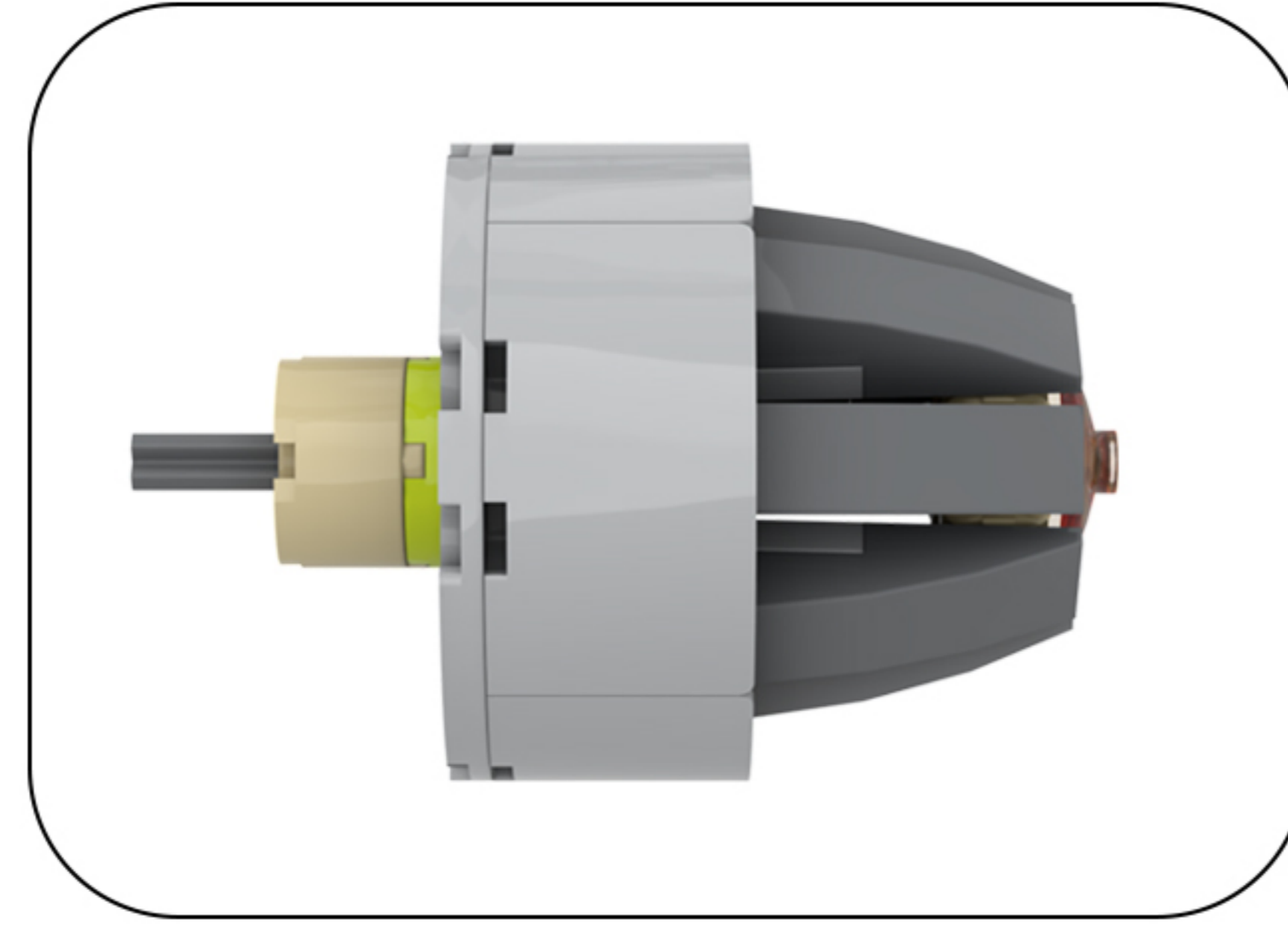
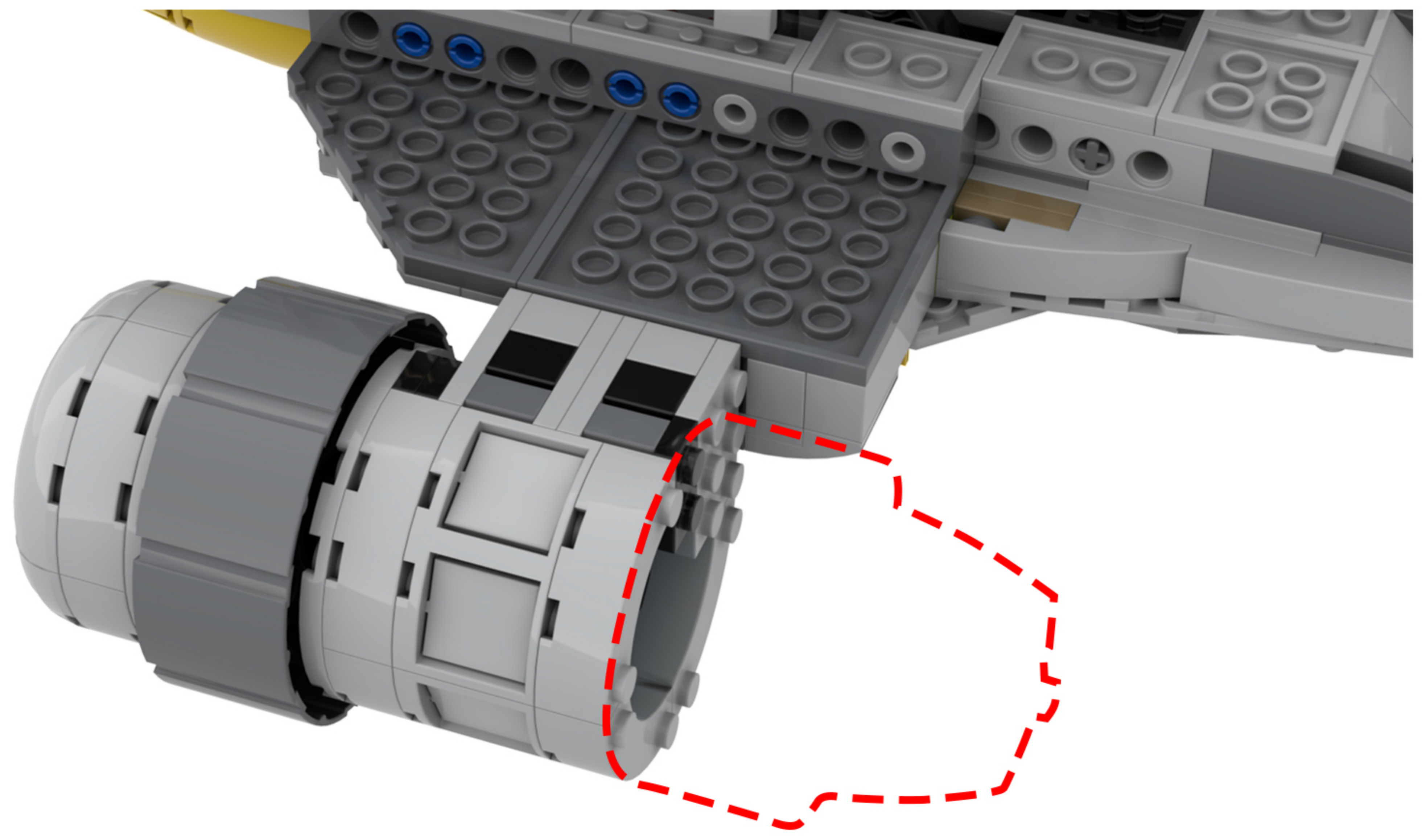
DE: Schauen Sie sich die im Bild hervorgehobene Blockkomponente an.



47

EN: Remove the building blocks.

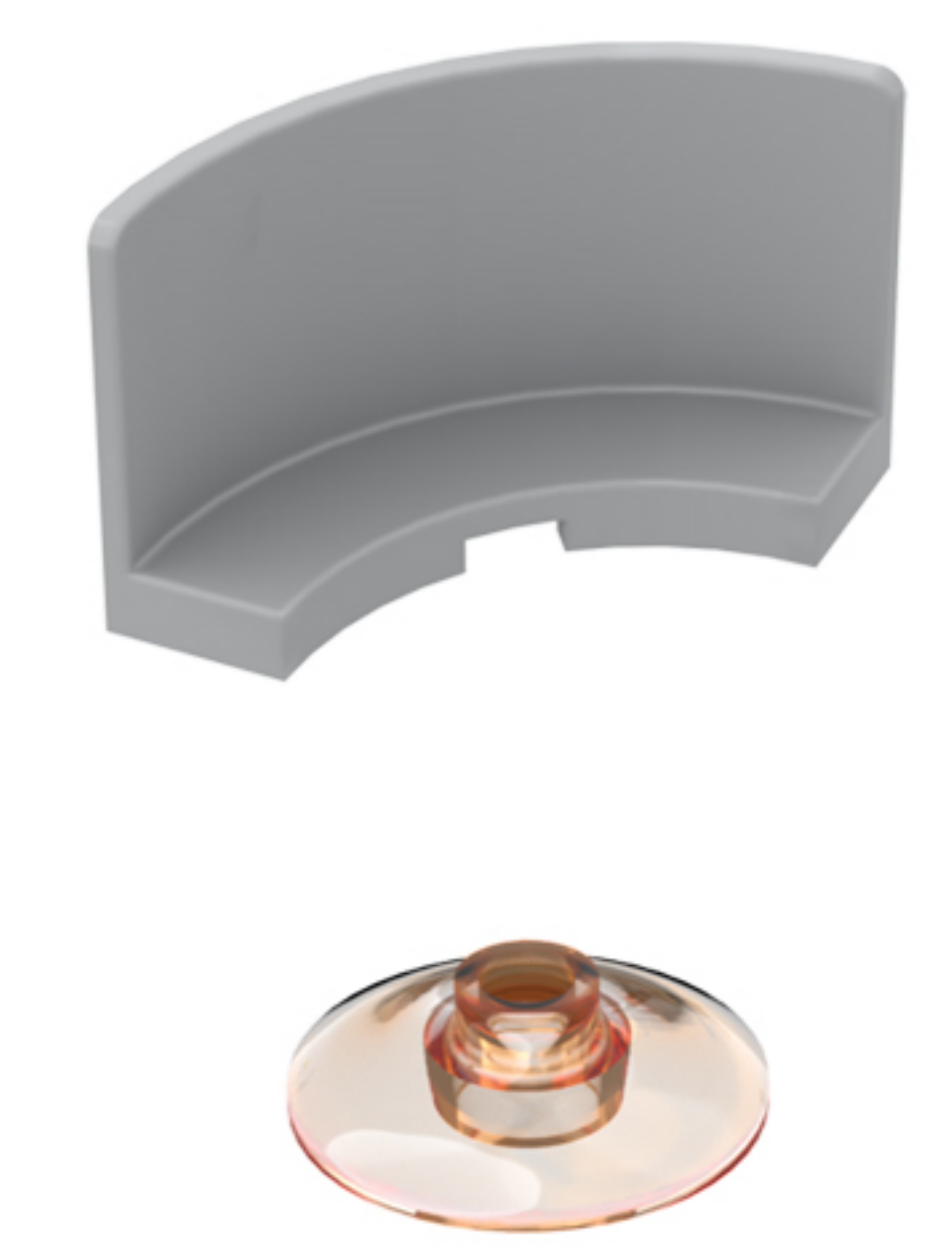
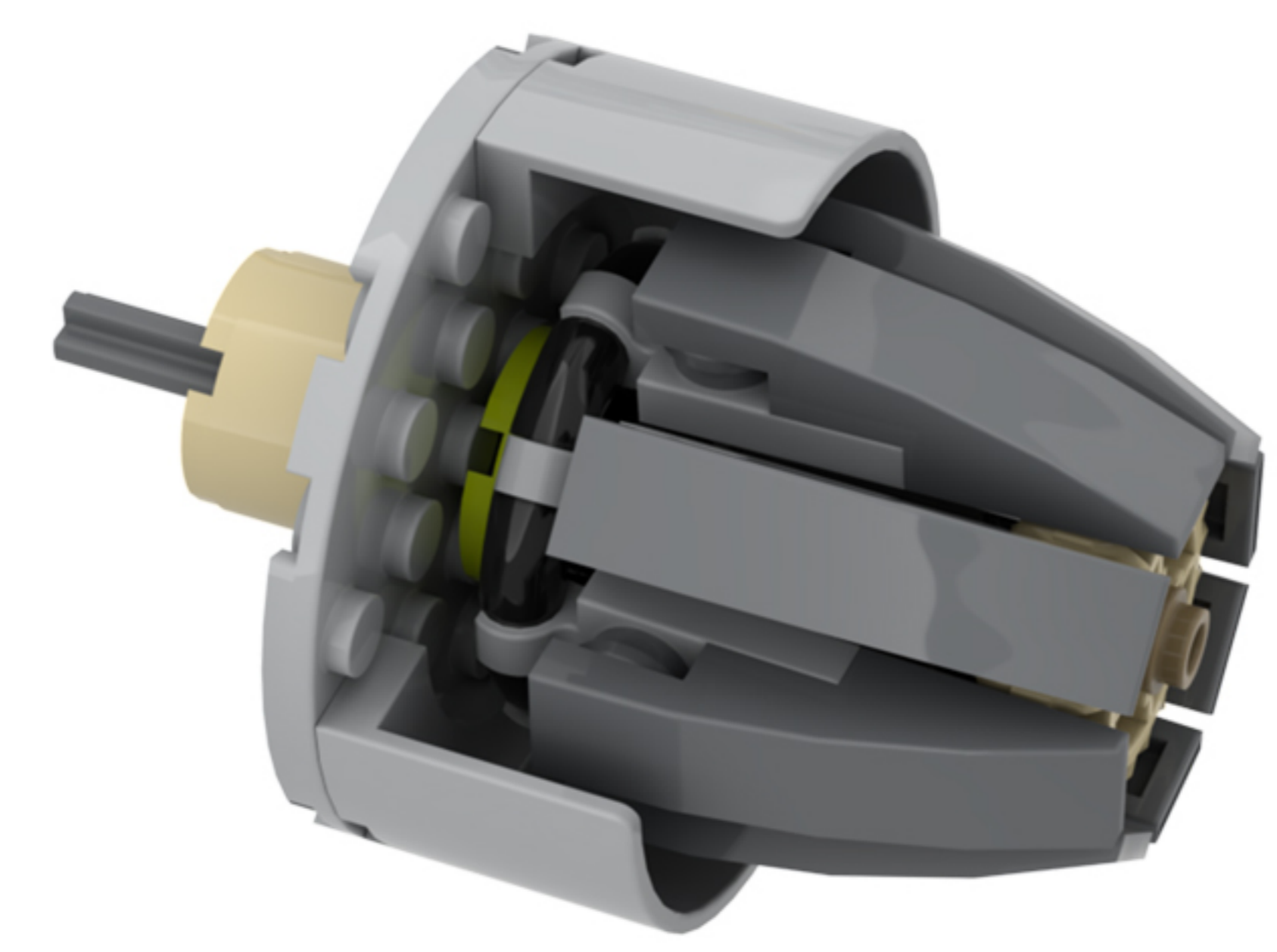
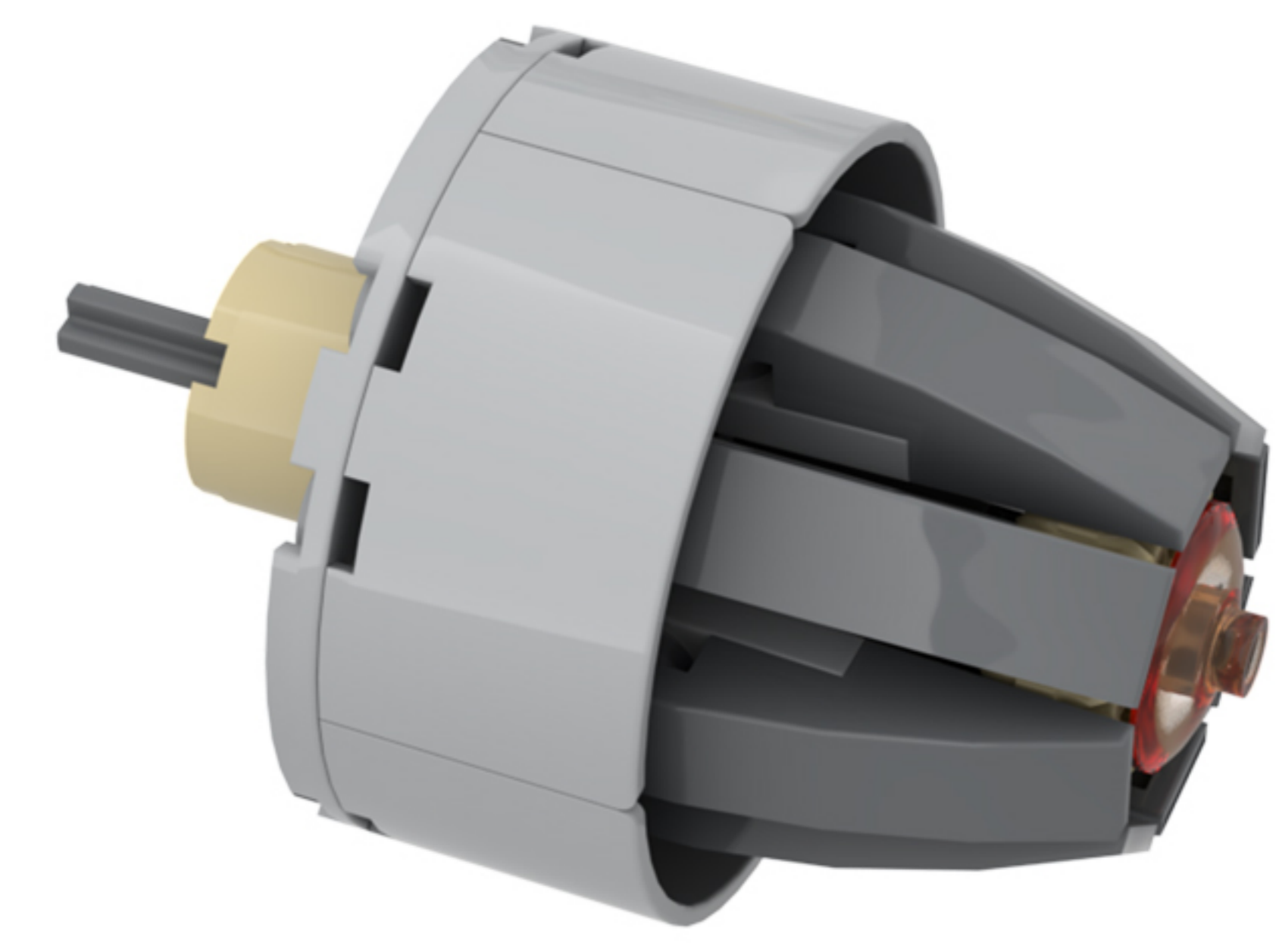
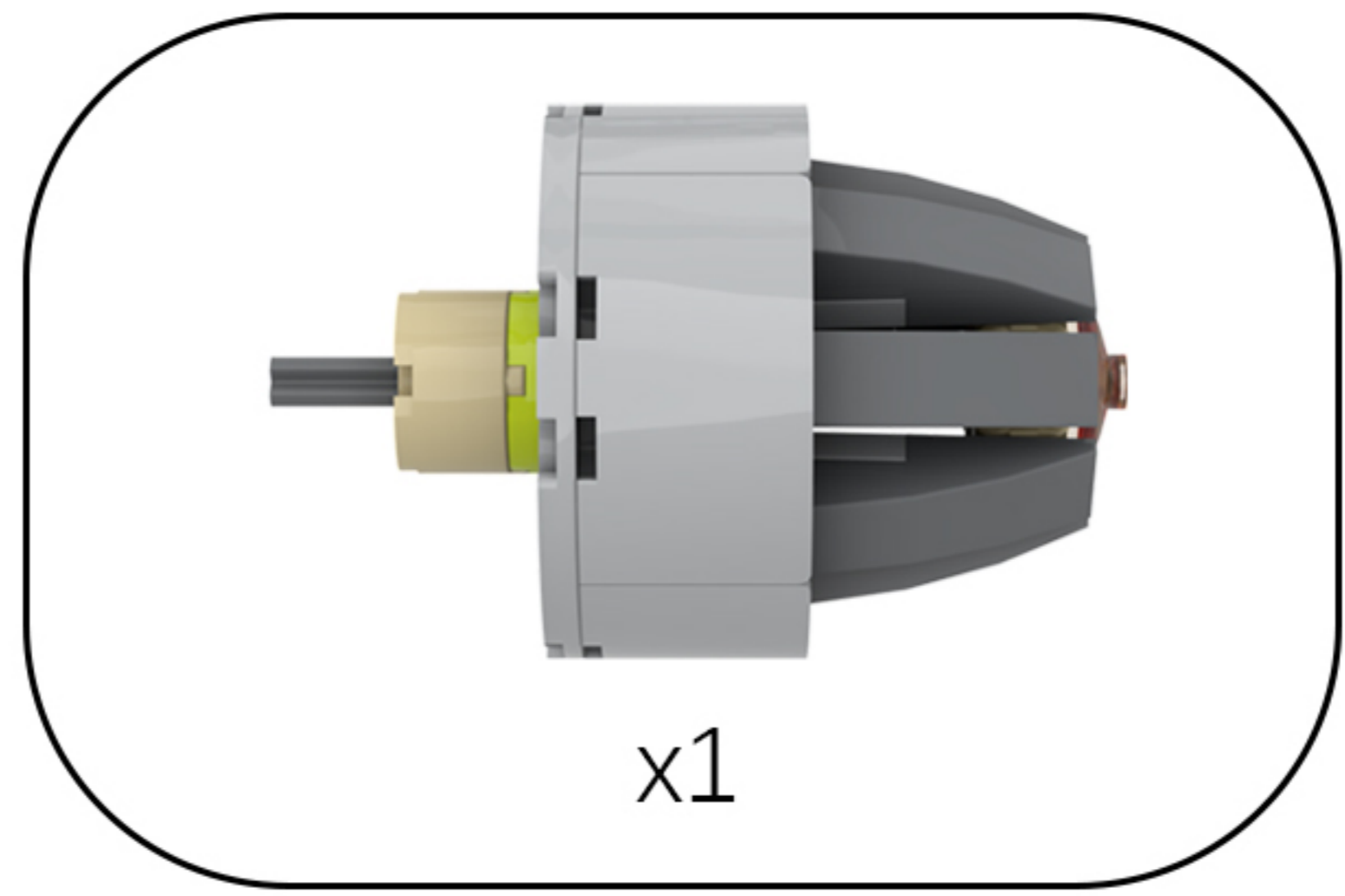
DE: Entfernen Sie die Bausteine.



48

EN: Take out the disassembled building blocks and separate them.

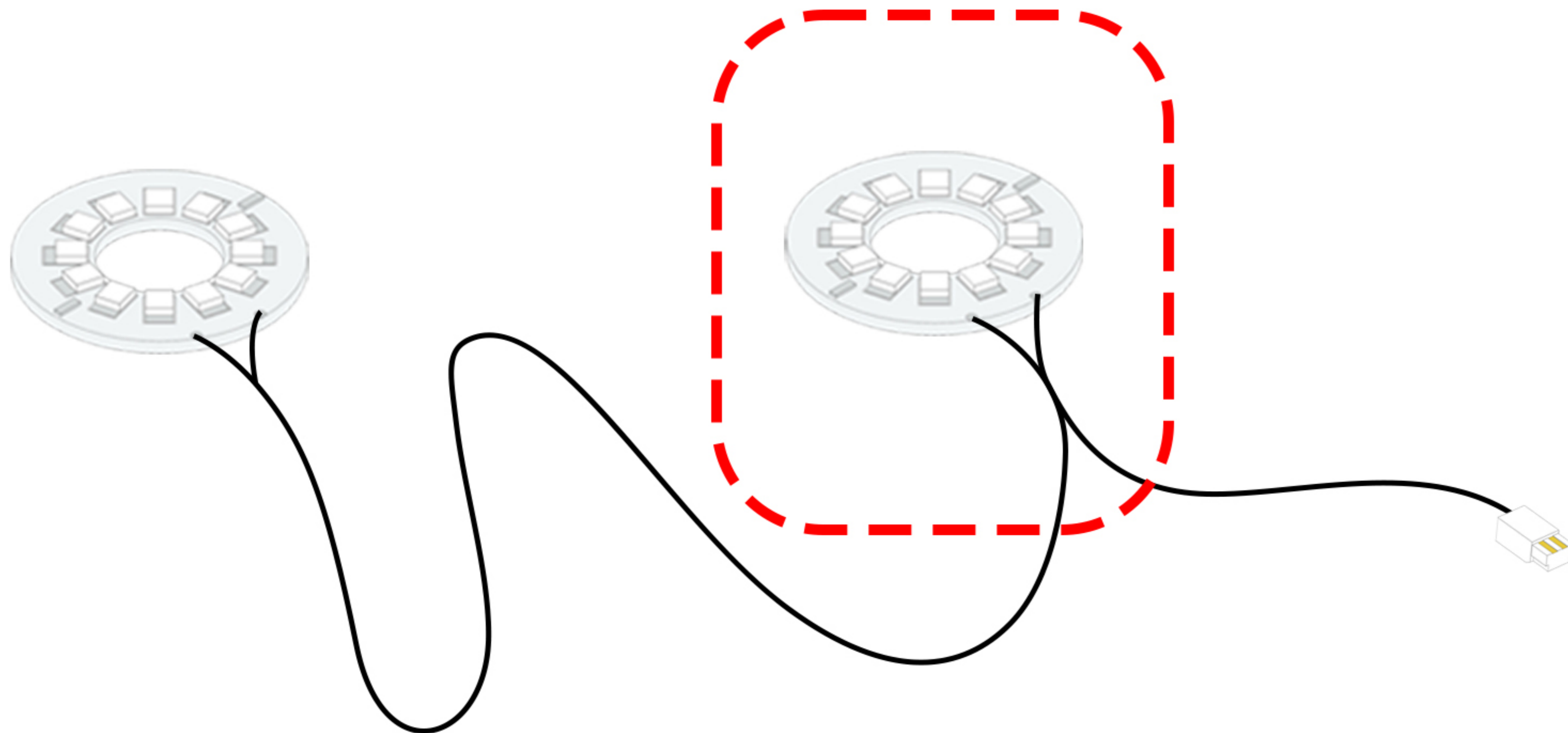
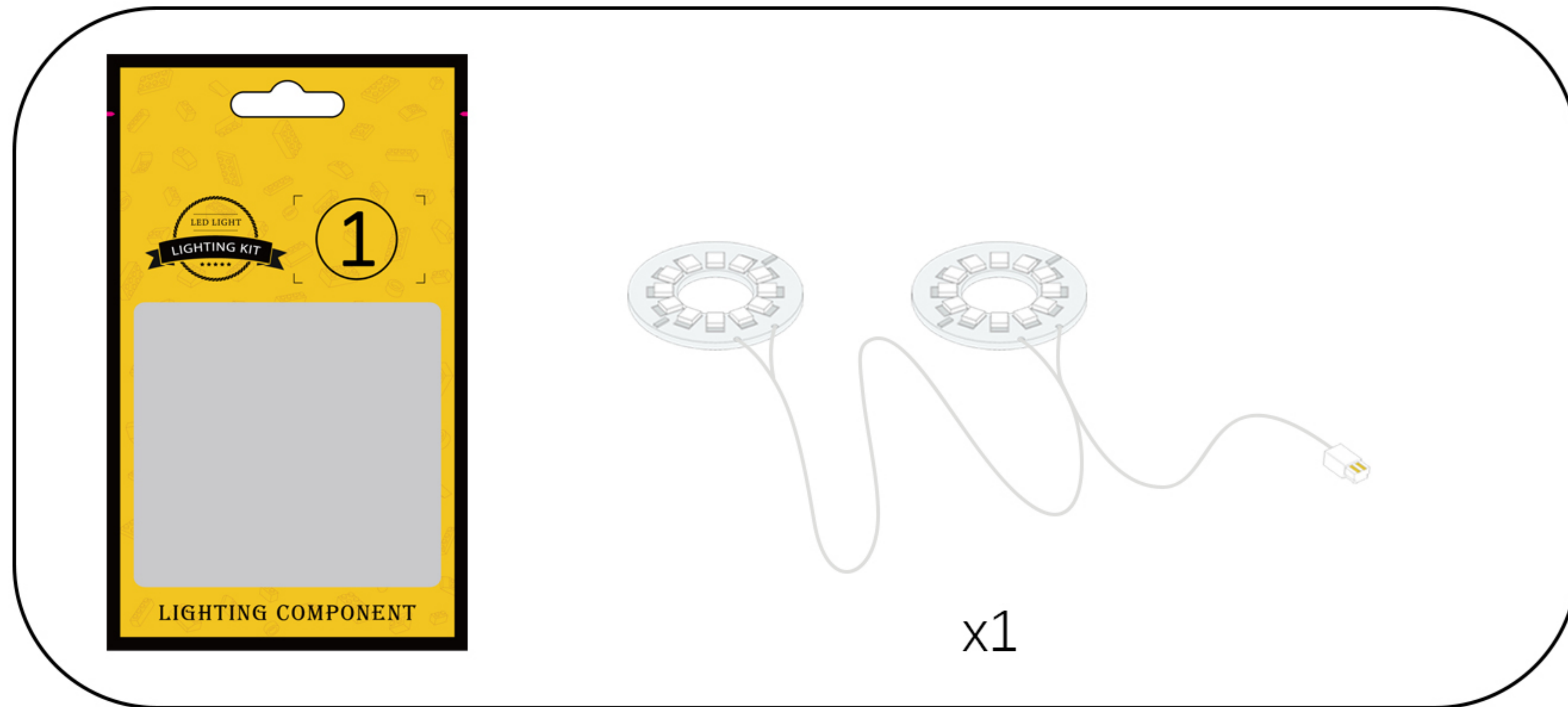
DE: Nehmen Sie die zerlegten Bausteine heraus und trennen Sie sie voneinander.



49

EN: Take the string of lights out of Bag 1, untie the zip tie, and locate the lights on the string.

DE: Nimm die Lichterkette aus Beutel 1, löse den Kabelbinder und suche die Lichter an der Kette.



50

EN: Place the lights from the string on the building blocks.

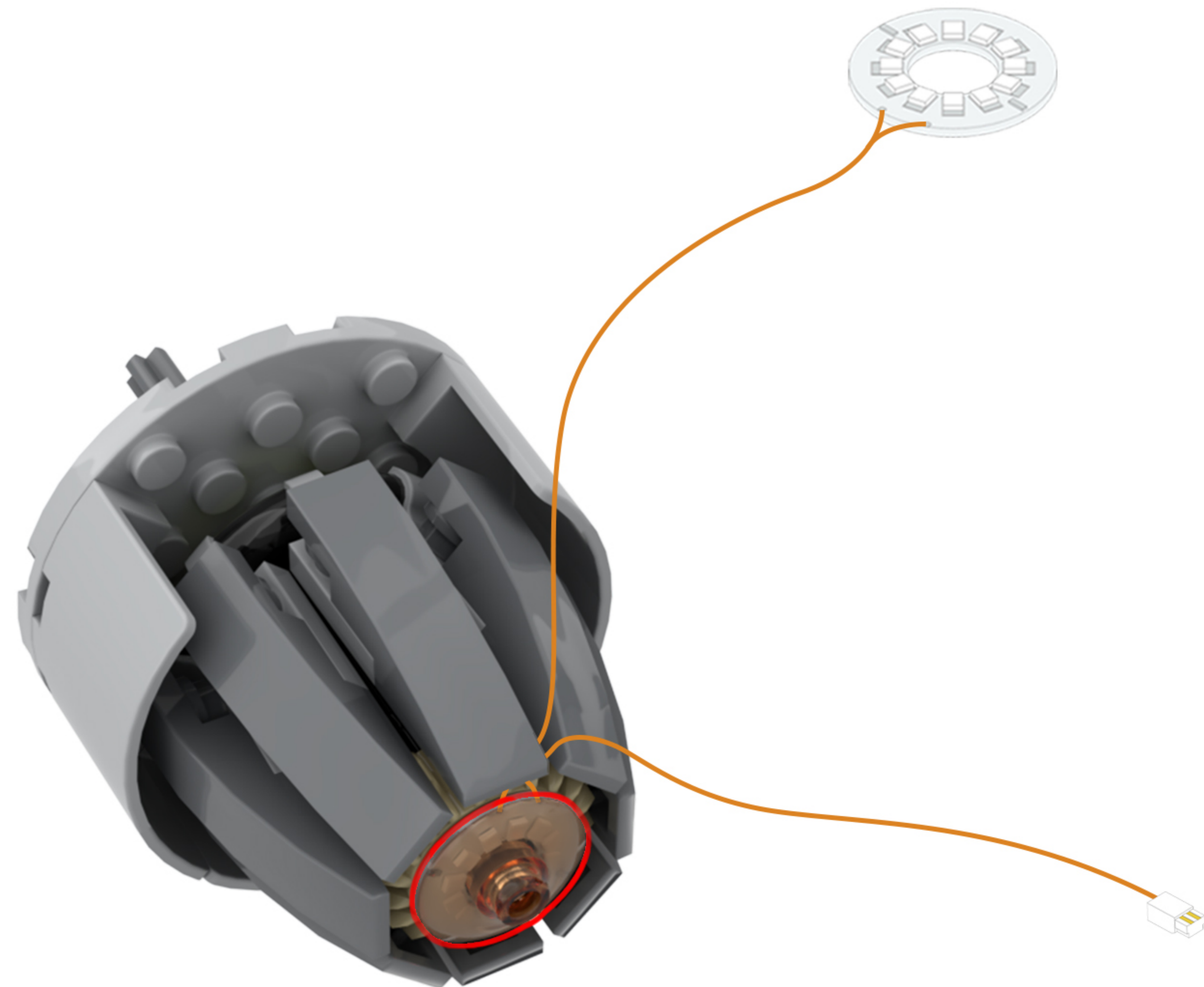
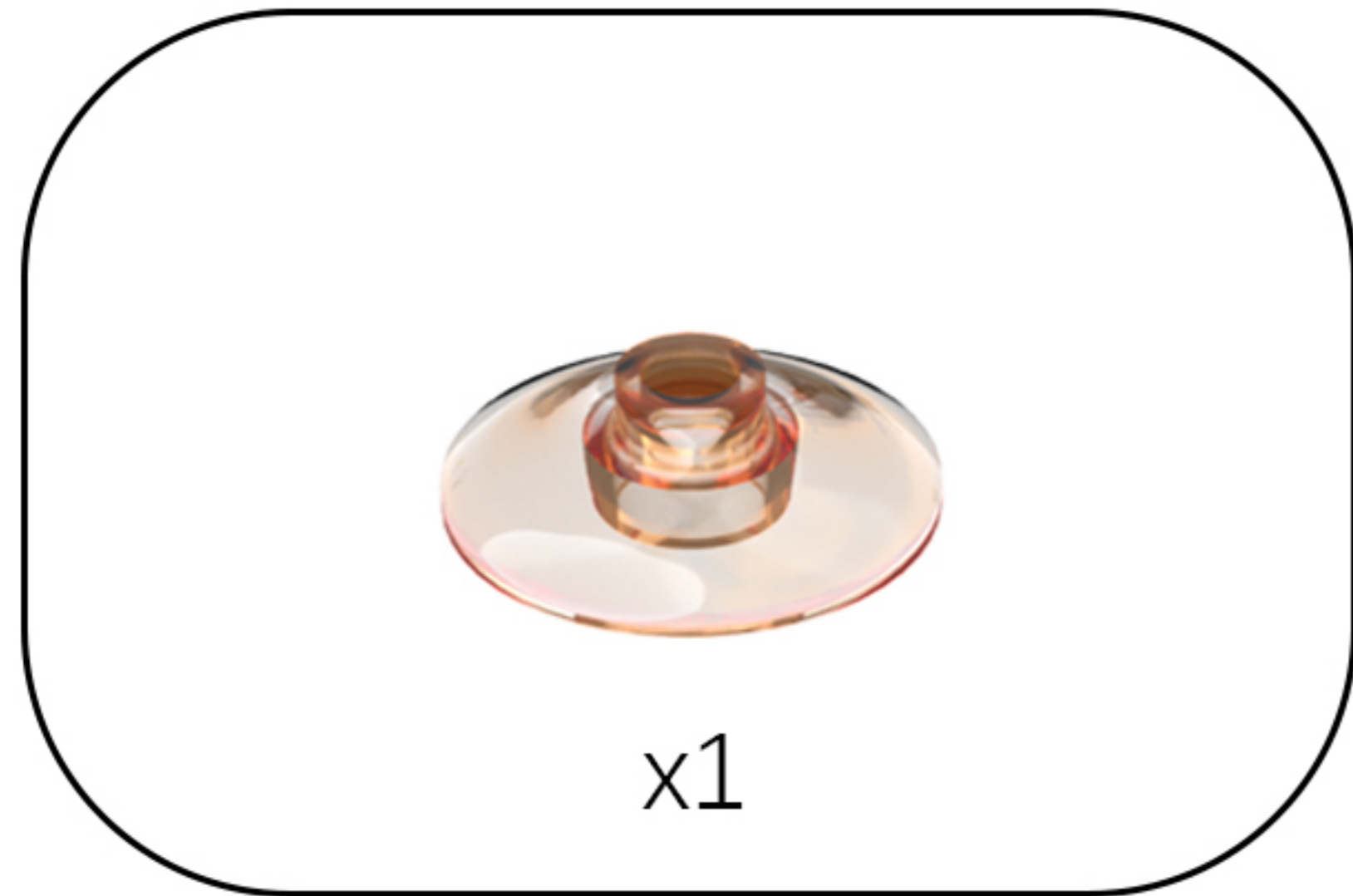
DE: Befestige die Lichter der Lichterkette an den Bausteinen.



51

EN: Take out the disassembled building blocks and reassemble them.

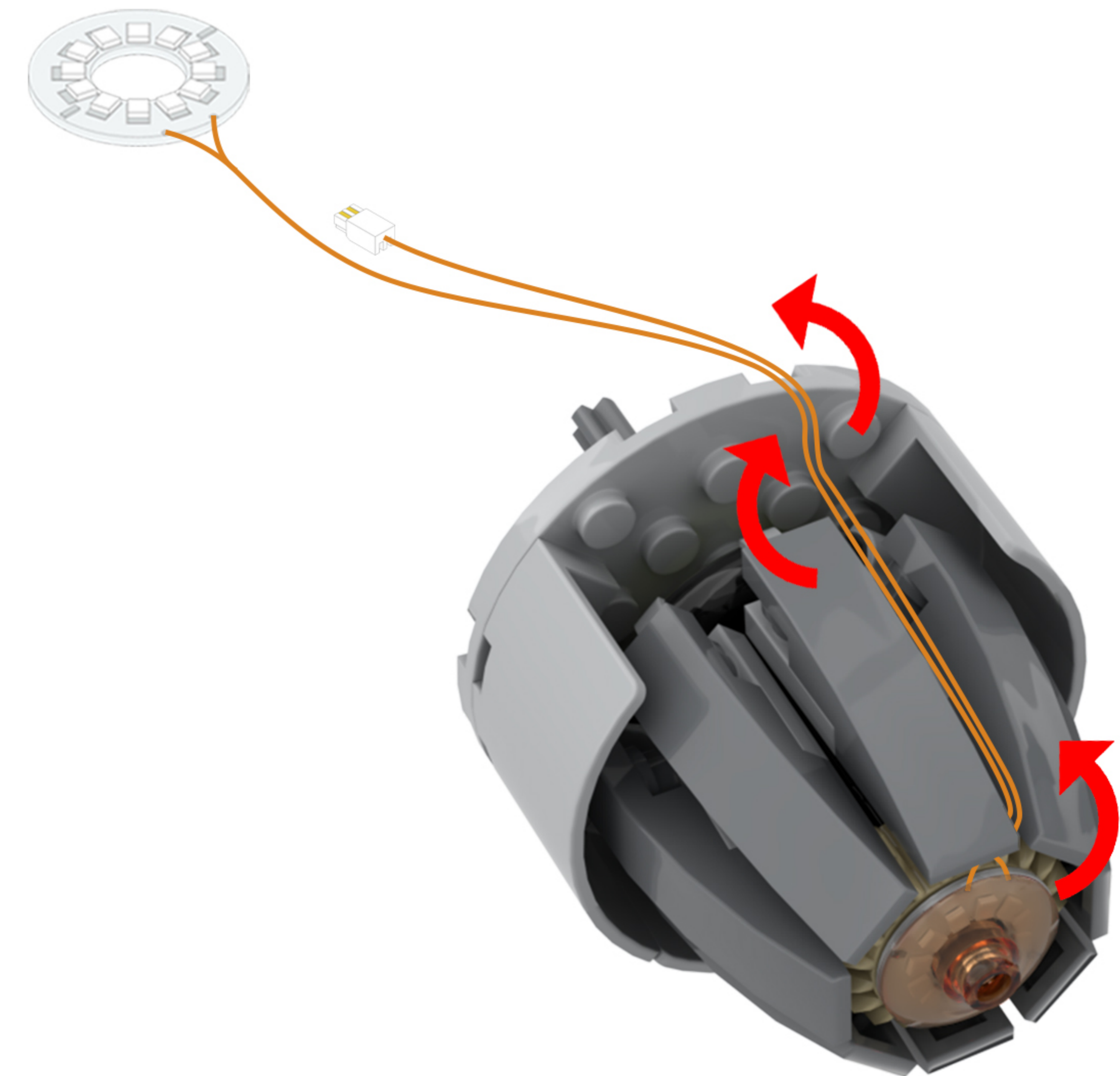
DE: Nehmen Sie die zerlegten Bausteine heraus und setzen Sie sie wieder zusammen.



52

EN: Arrange the lighting lines according to the diagram.

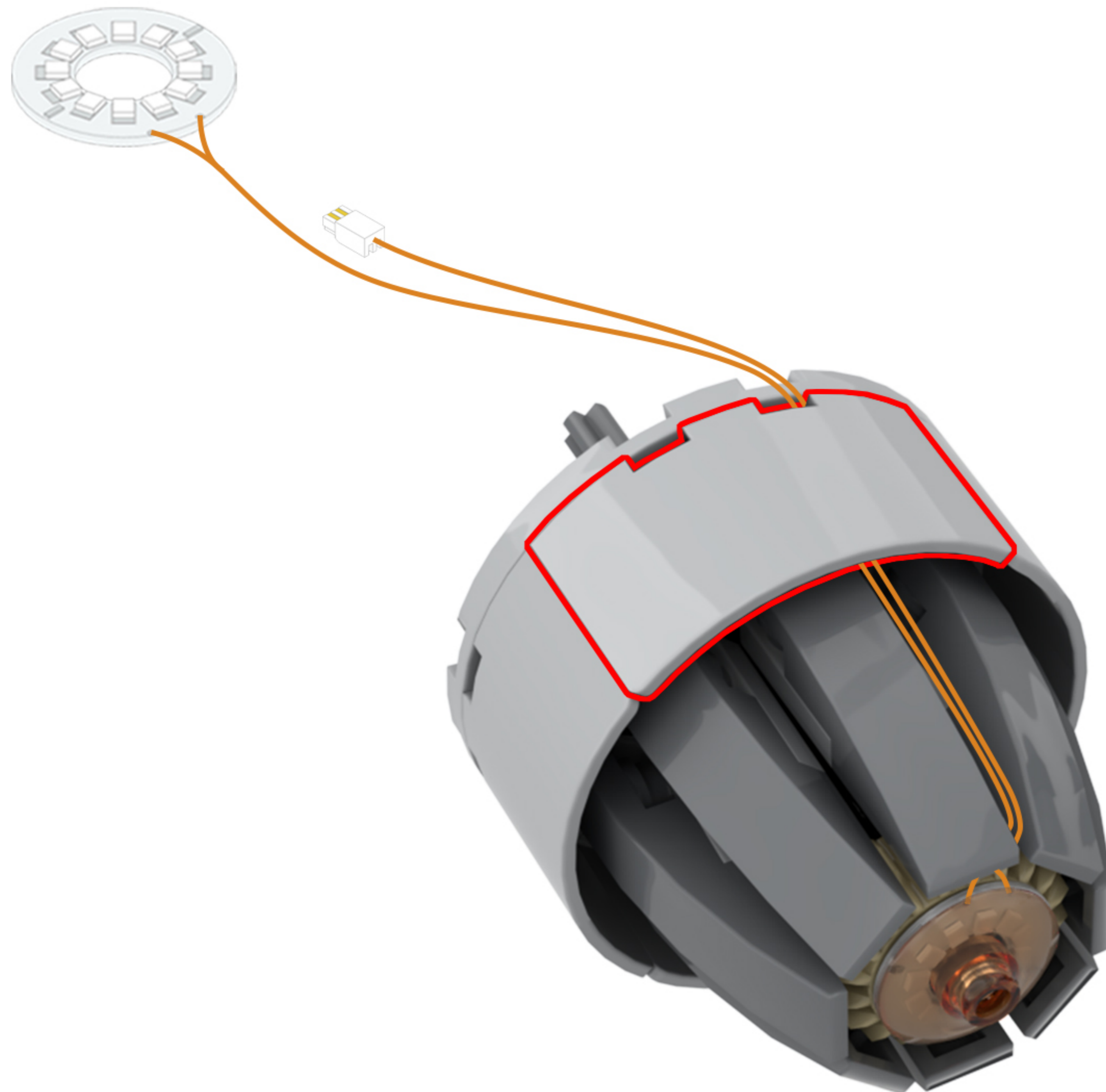
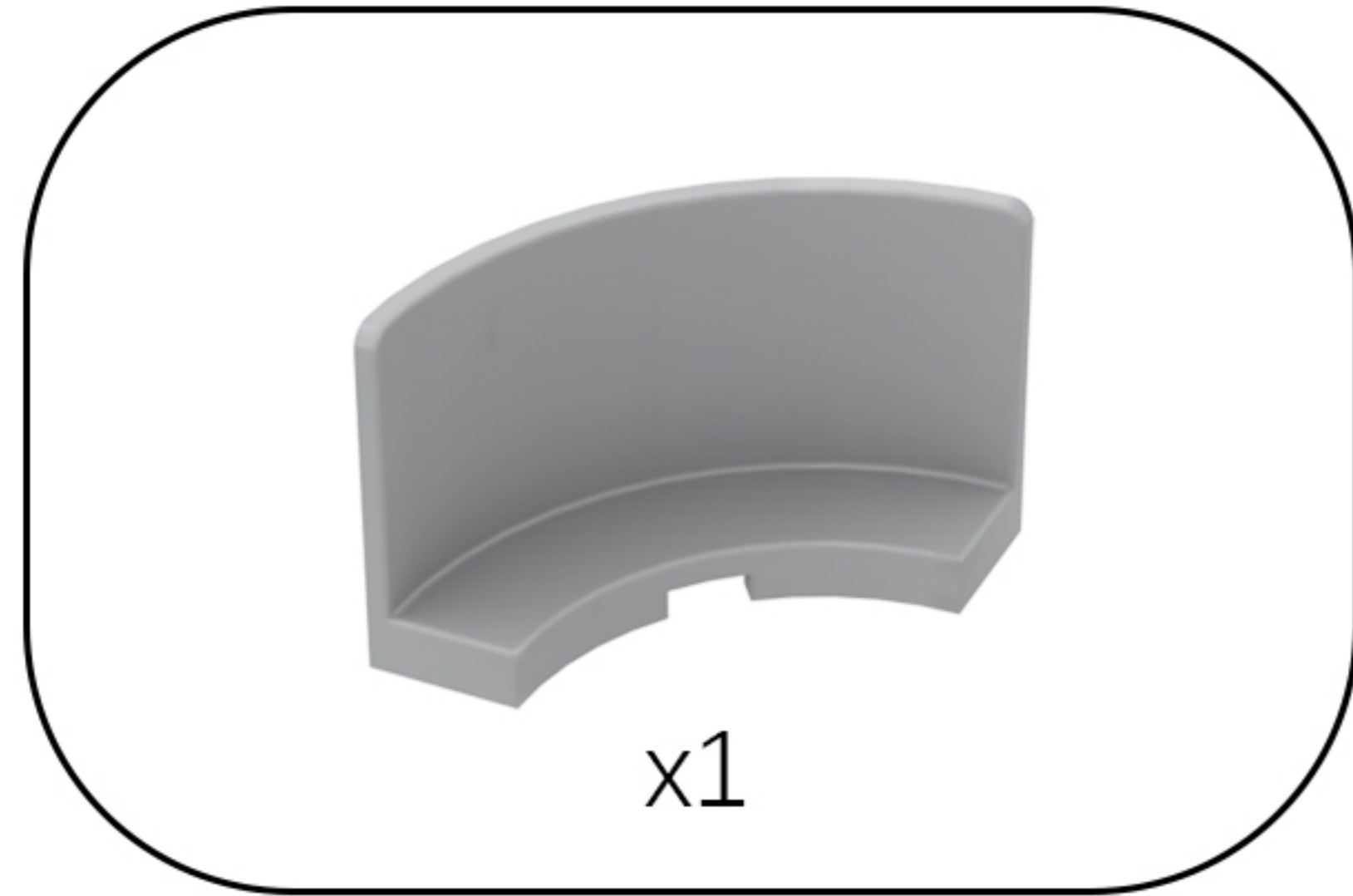
DE: Ordnen Sie die Beleuchtungslinien gemäß der Abbildung an.



53

EN: Take out the disassembled building blocks and reassemble them.

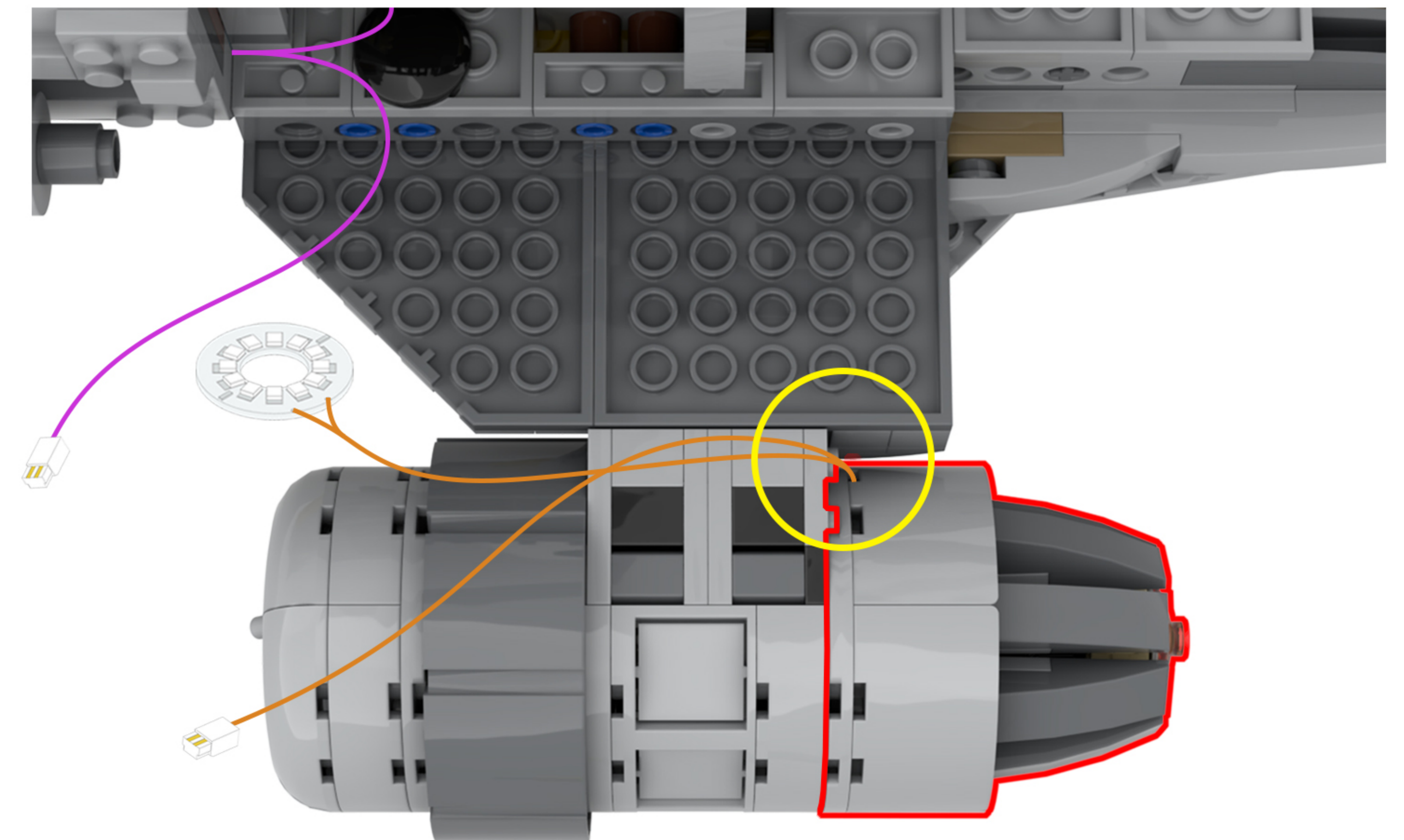
DE: Nehmen Sie die zerlegten Bausteine heraus und setzen Sie sie wieder zusammen.



54

EN: Restore the building blocks.

DE: Stellen Sie die Bausteine wieder her.

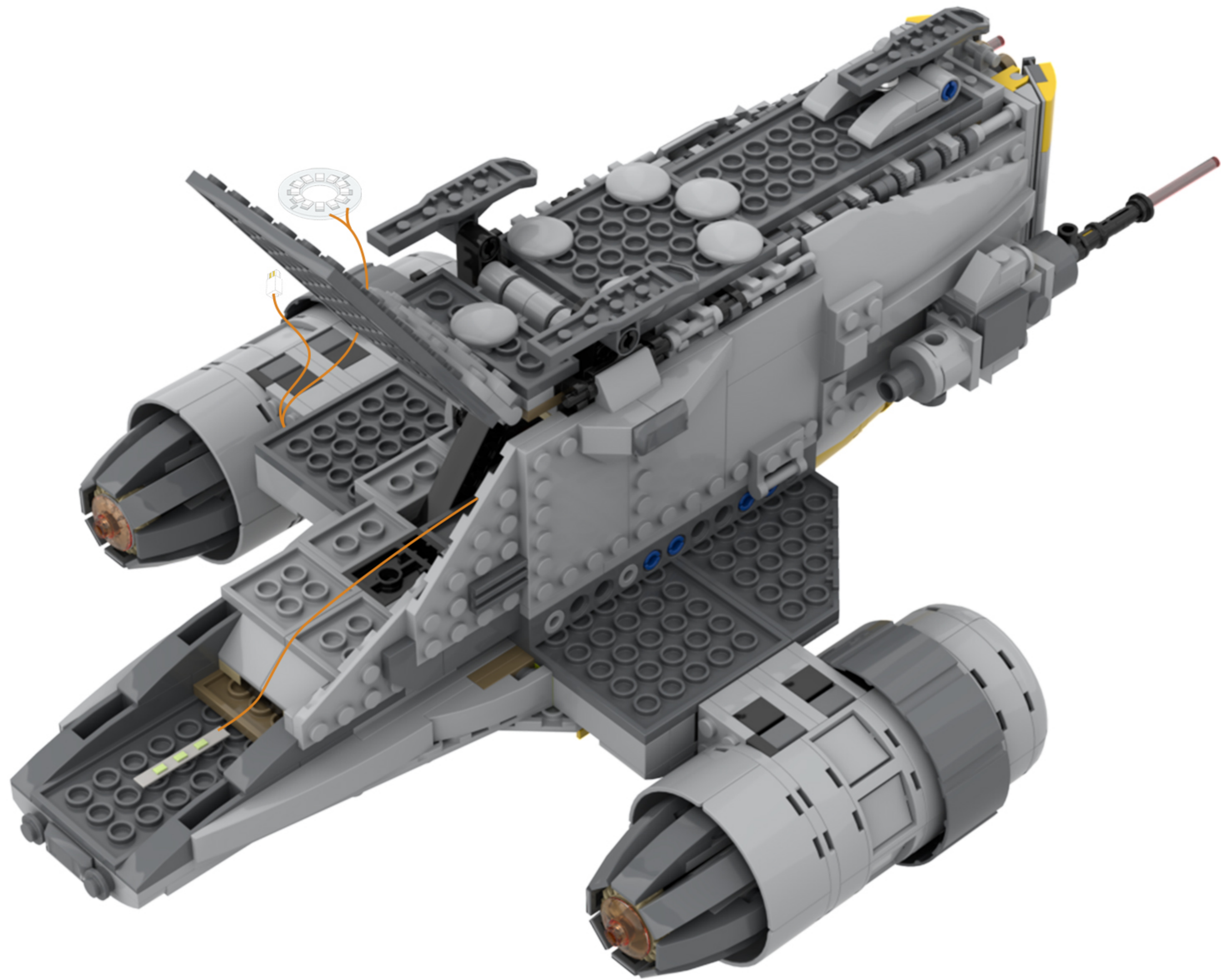
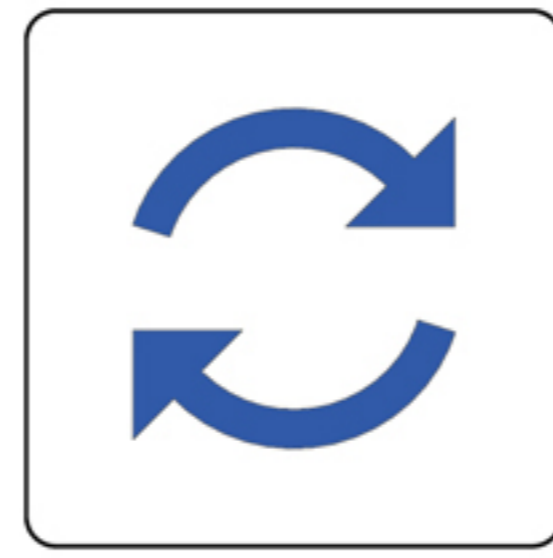


Note: When installing the building blocks, make sure the light wires are positioned as shown in the diagram.

55

EN: Rotate the model to the other side.

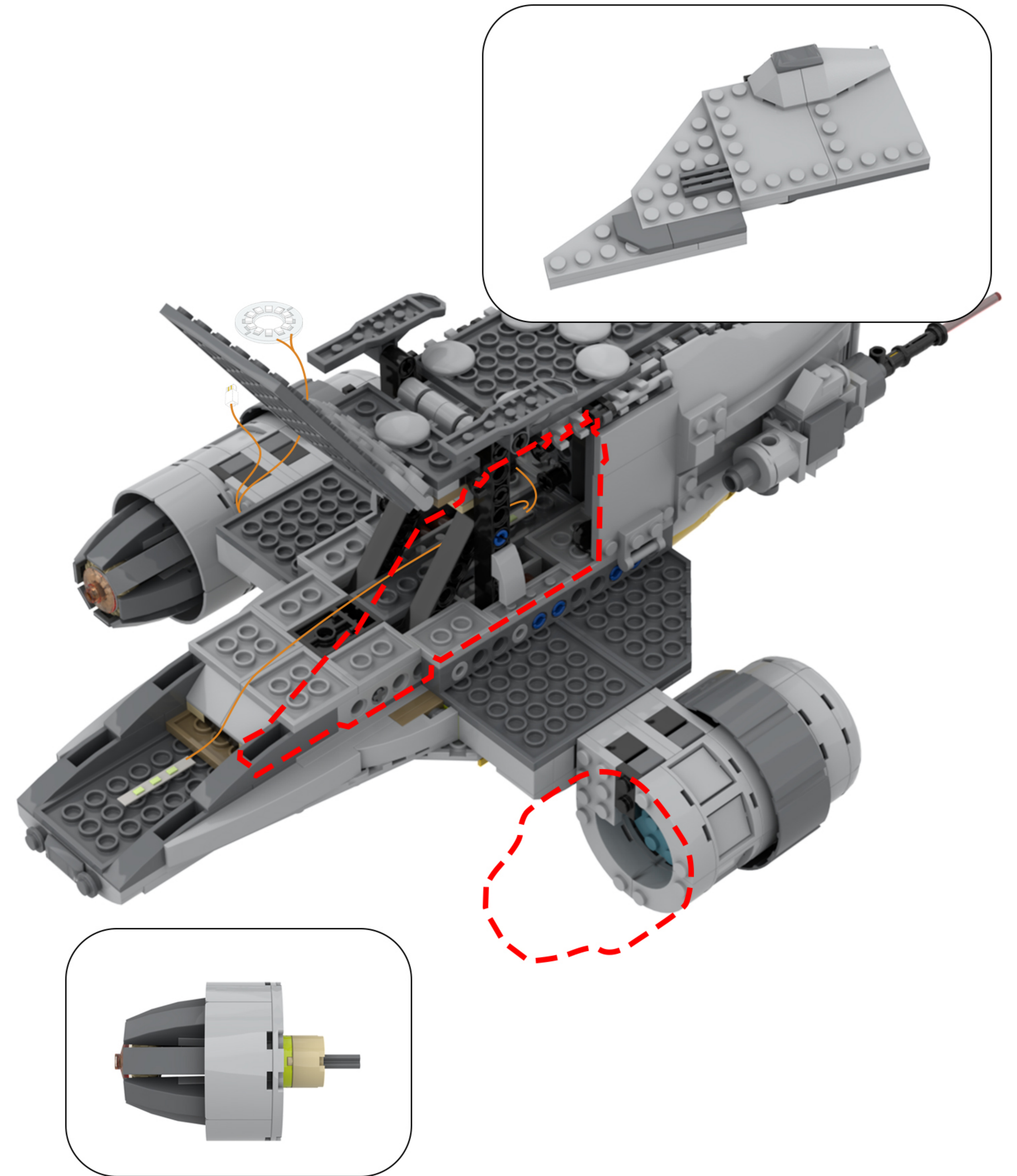
DE: Drehen Sie das Modell auf die andere Seite.



56

EN: Remove the building blocks one by one.

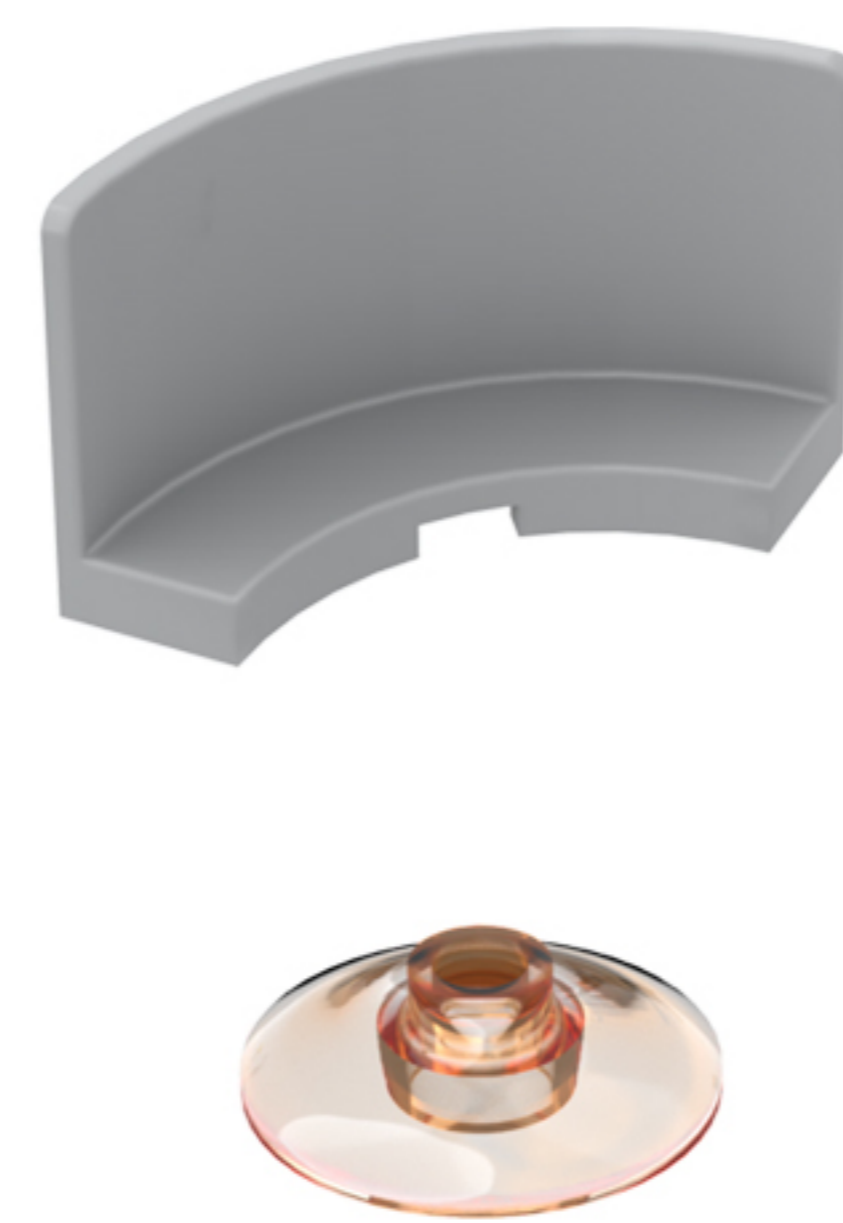
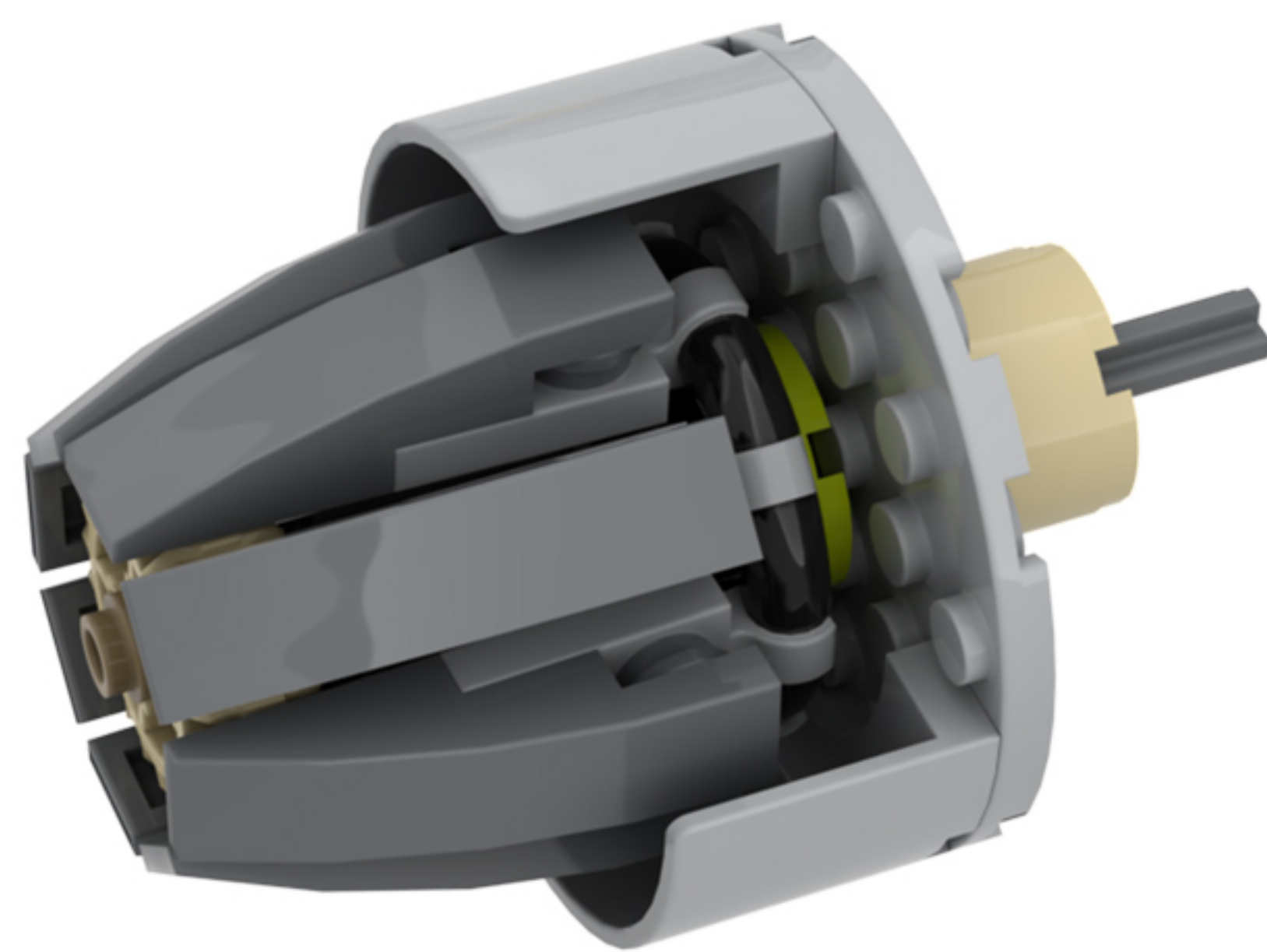
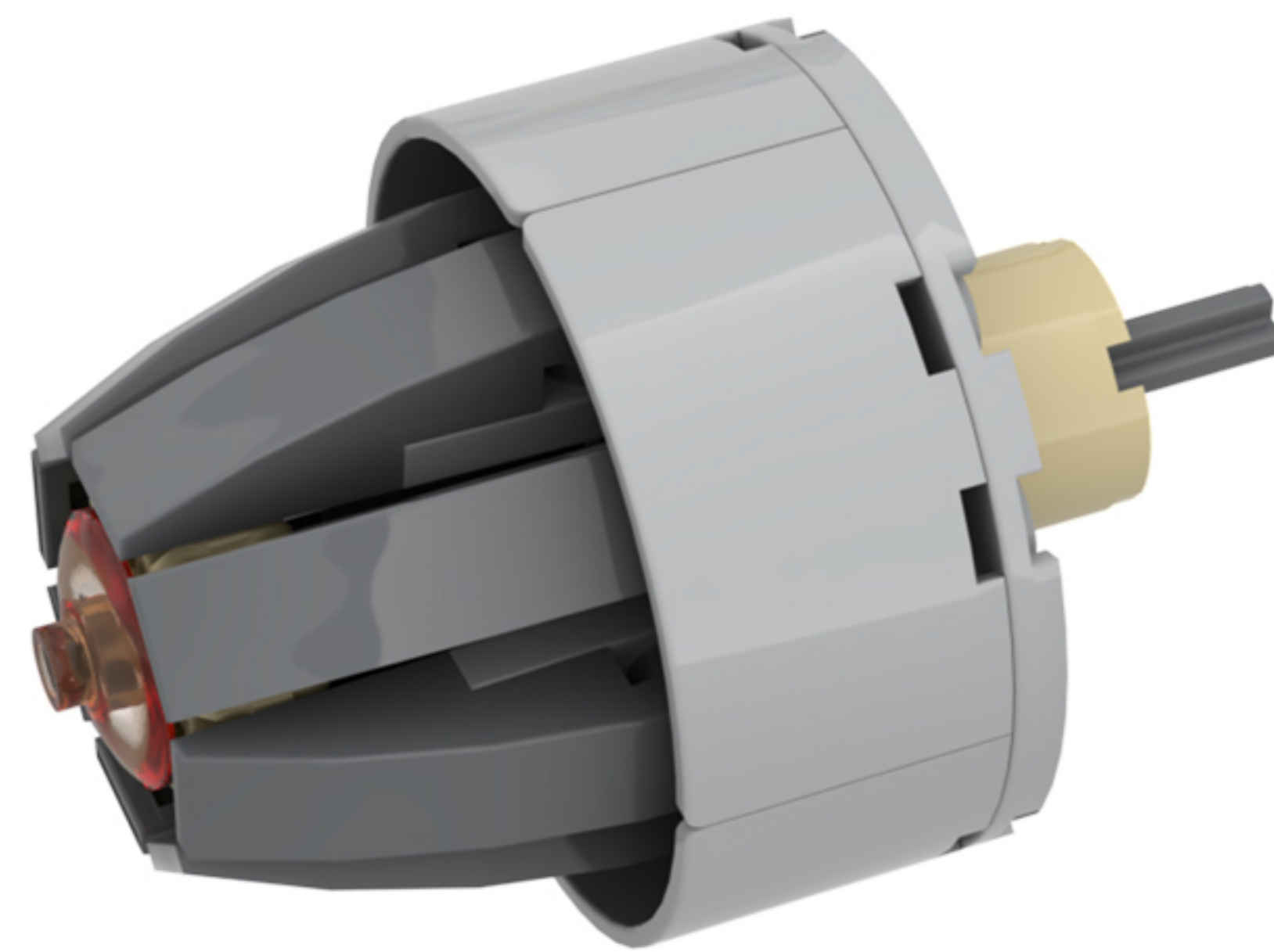
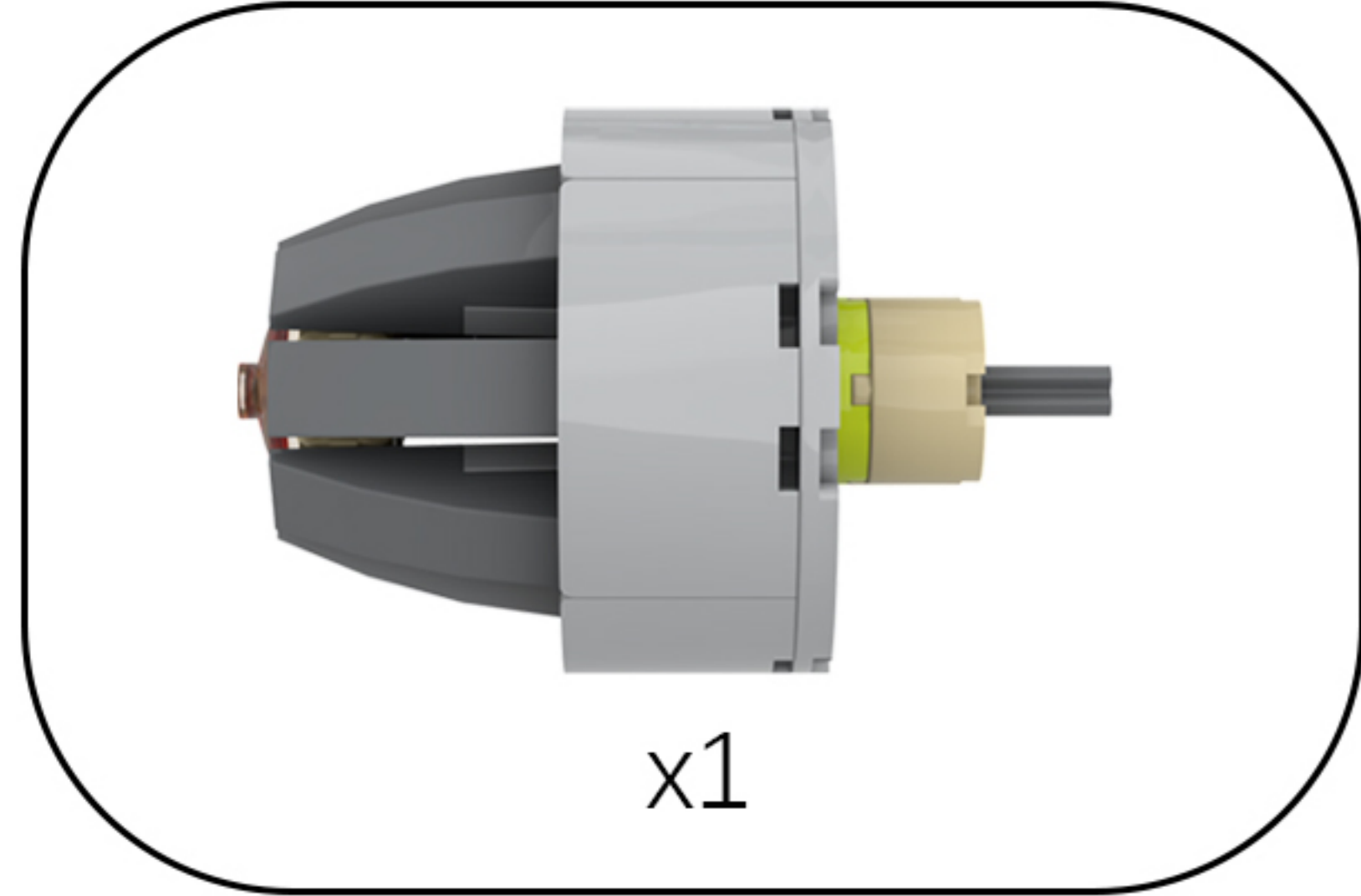
DE: Entfernen Sie die Bausteine nacheinander.



57

EN: Take out the disassembled building blocks and separate them.

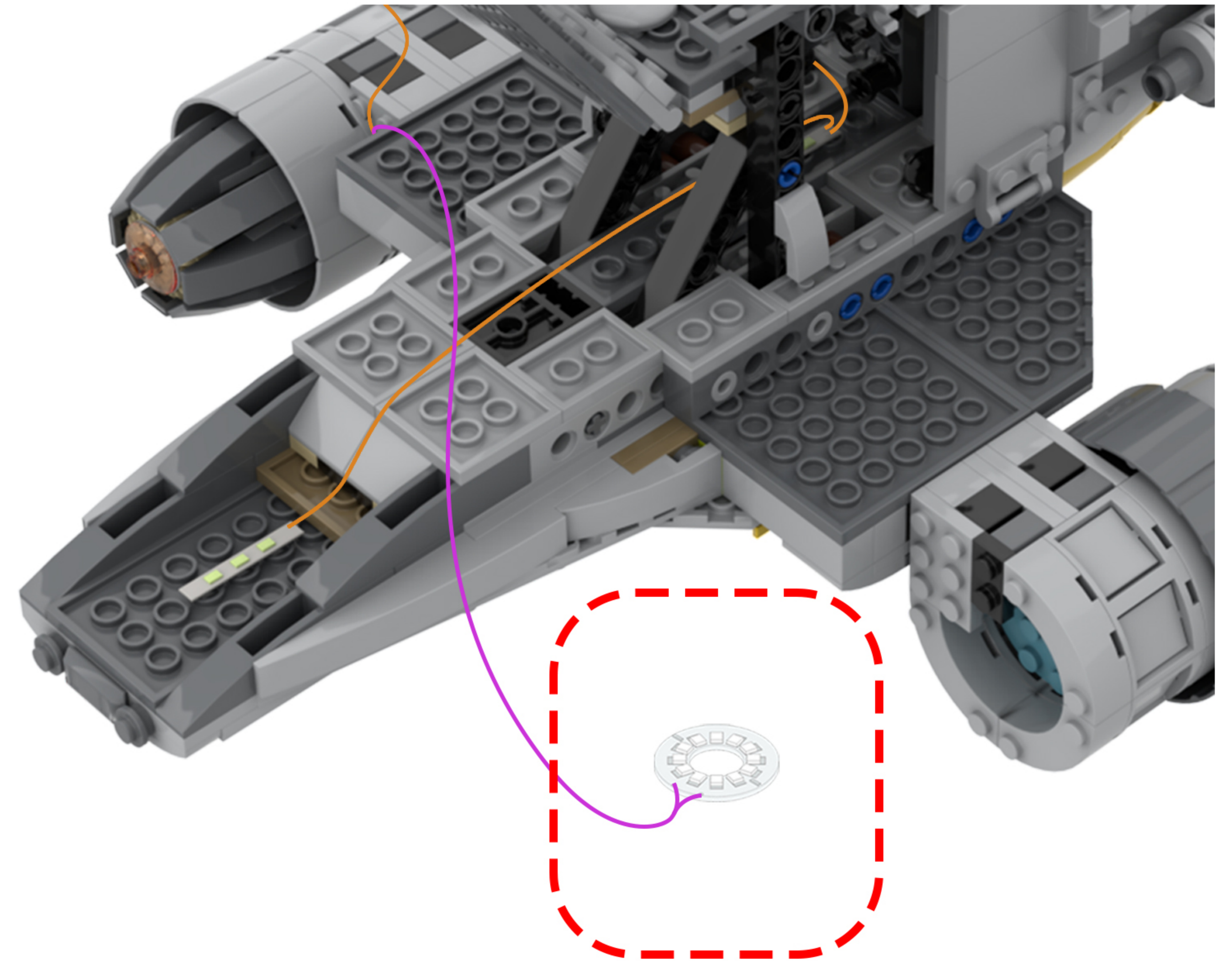
DE: Nehmen Sie die zerlegten Bausteine heraus und trennen Sie sie voneinander.



58

EN: Go back to the model, locate the string lights, and place them on the other side of the model.

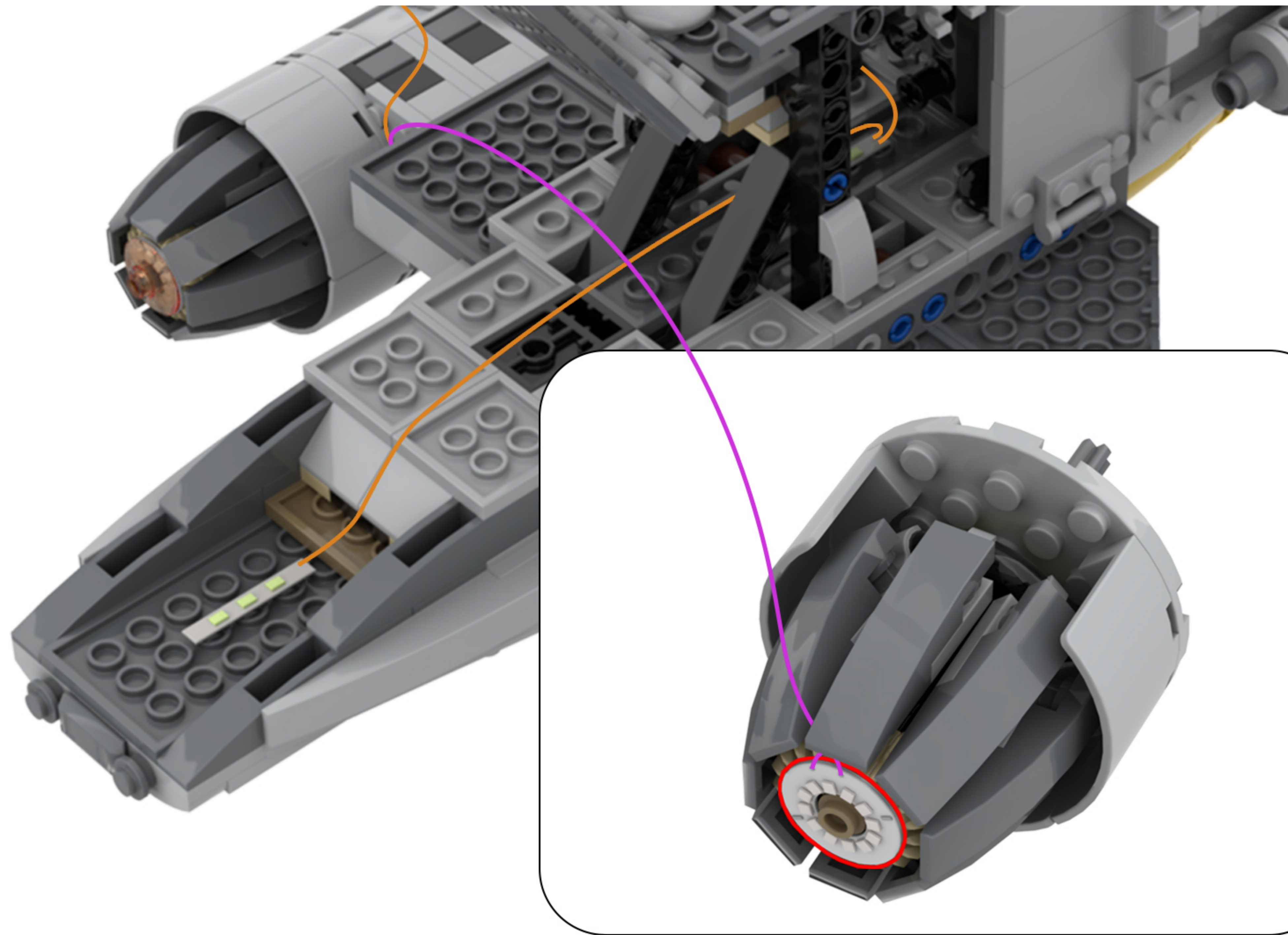
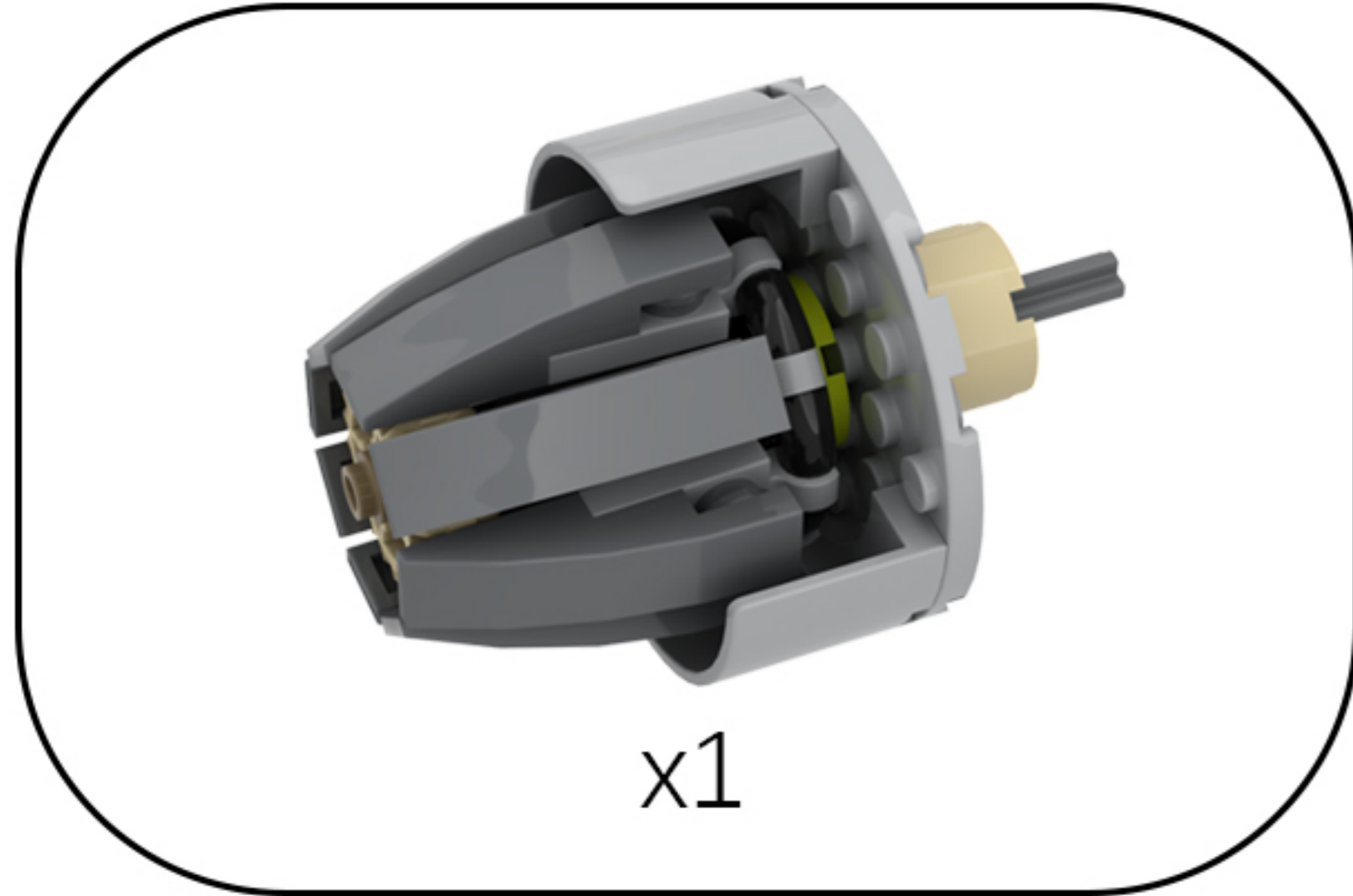
DE: Geh zurück zum Modell, suche die Lichterkette und platziere sie auf der anderen Seite des Modells.



59

EN: Take out the disassembled building blocks and place the light fixture on top of them.

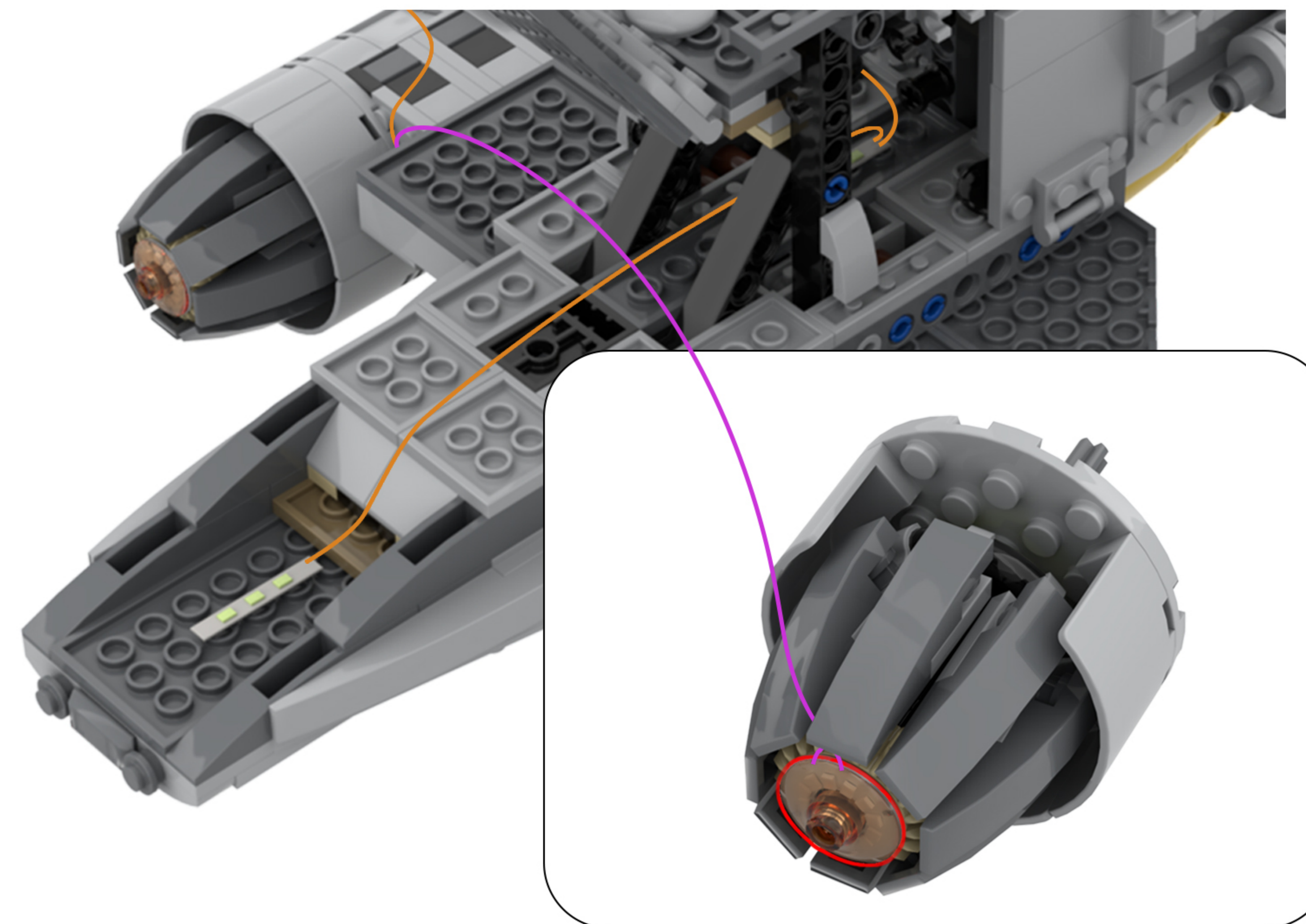
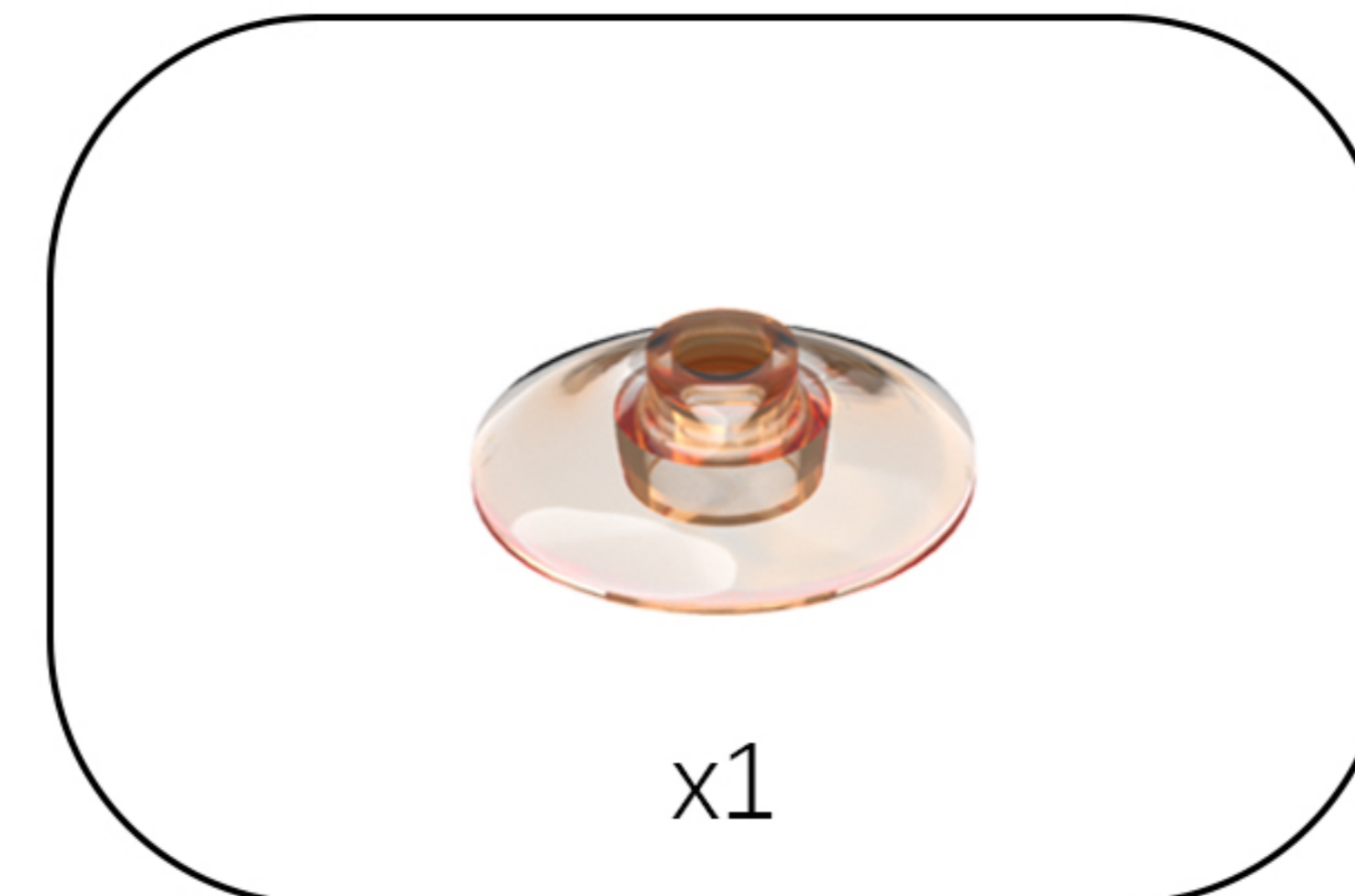
DE: Nehmen Sie die zerlegten Bausteine heraus und setzen Sie die Leuchte darauf.



60

EN: Take out the disassembled building blocks and reassemble them.

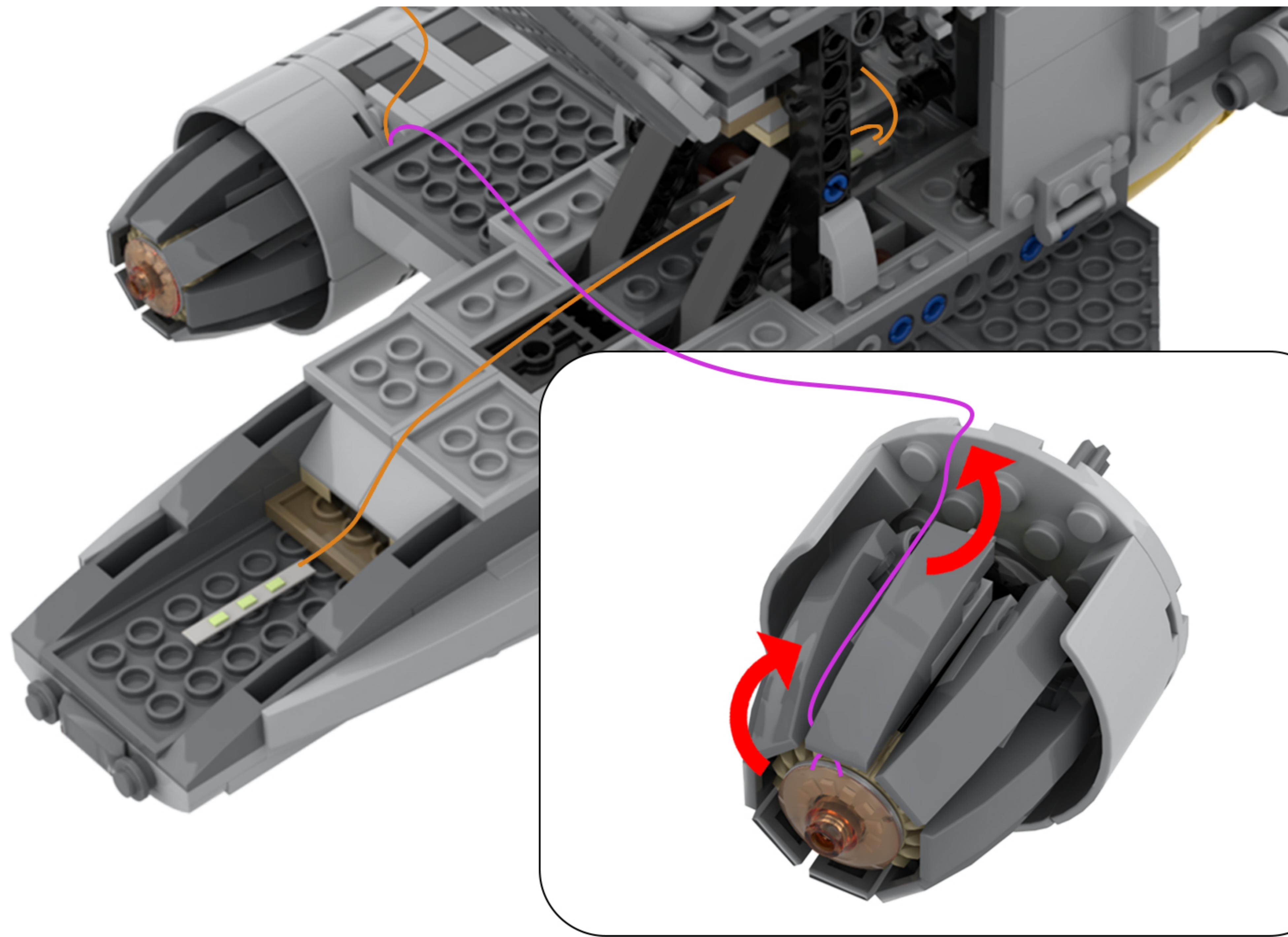
DE: Nehmen Sie die zerlegten Bausteine heraus und setzen Sie sie wieder zusammen.



61

EN: Arrange the lighting lines according to the diagram.

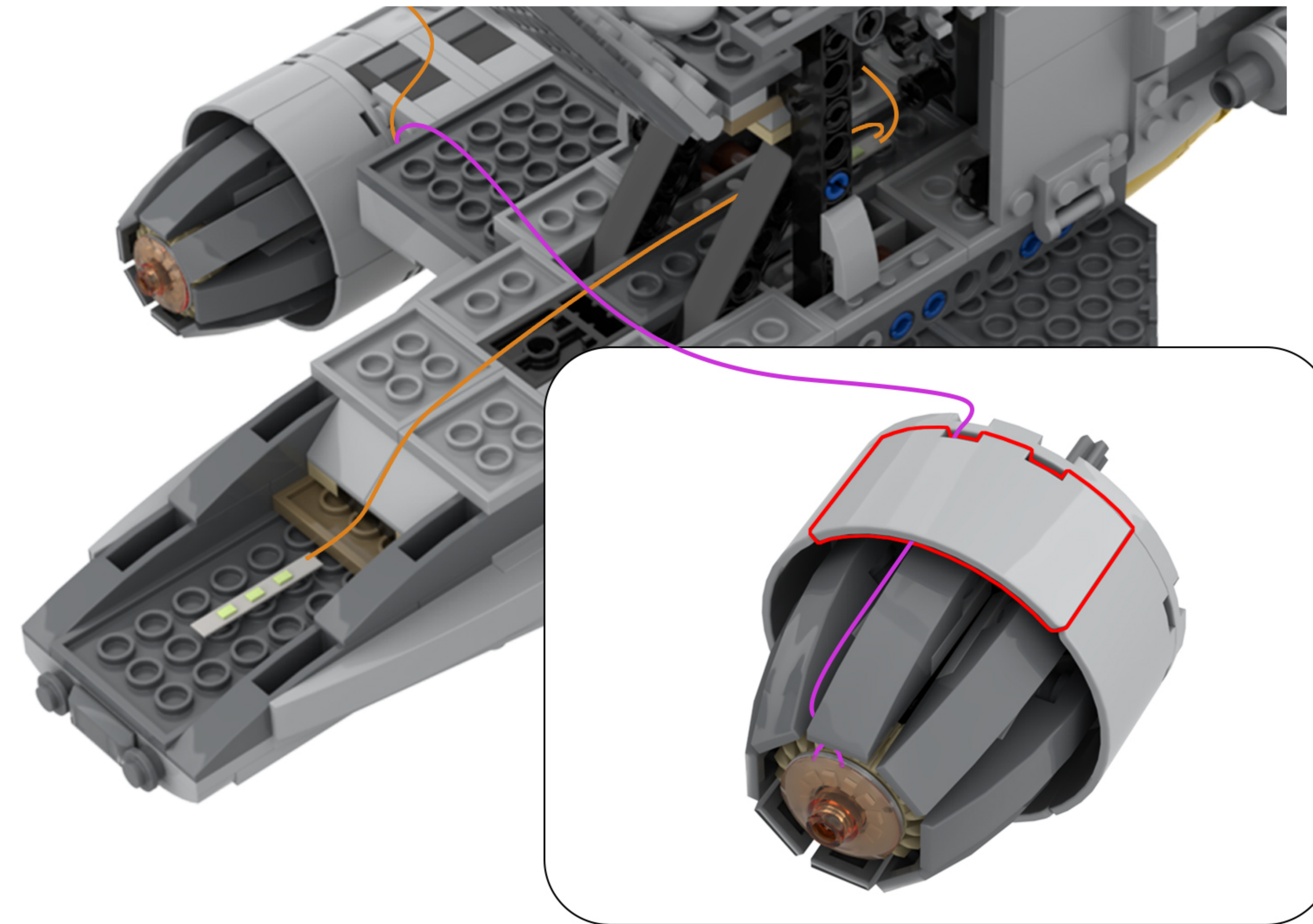
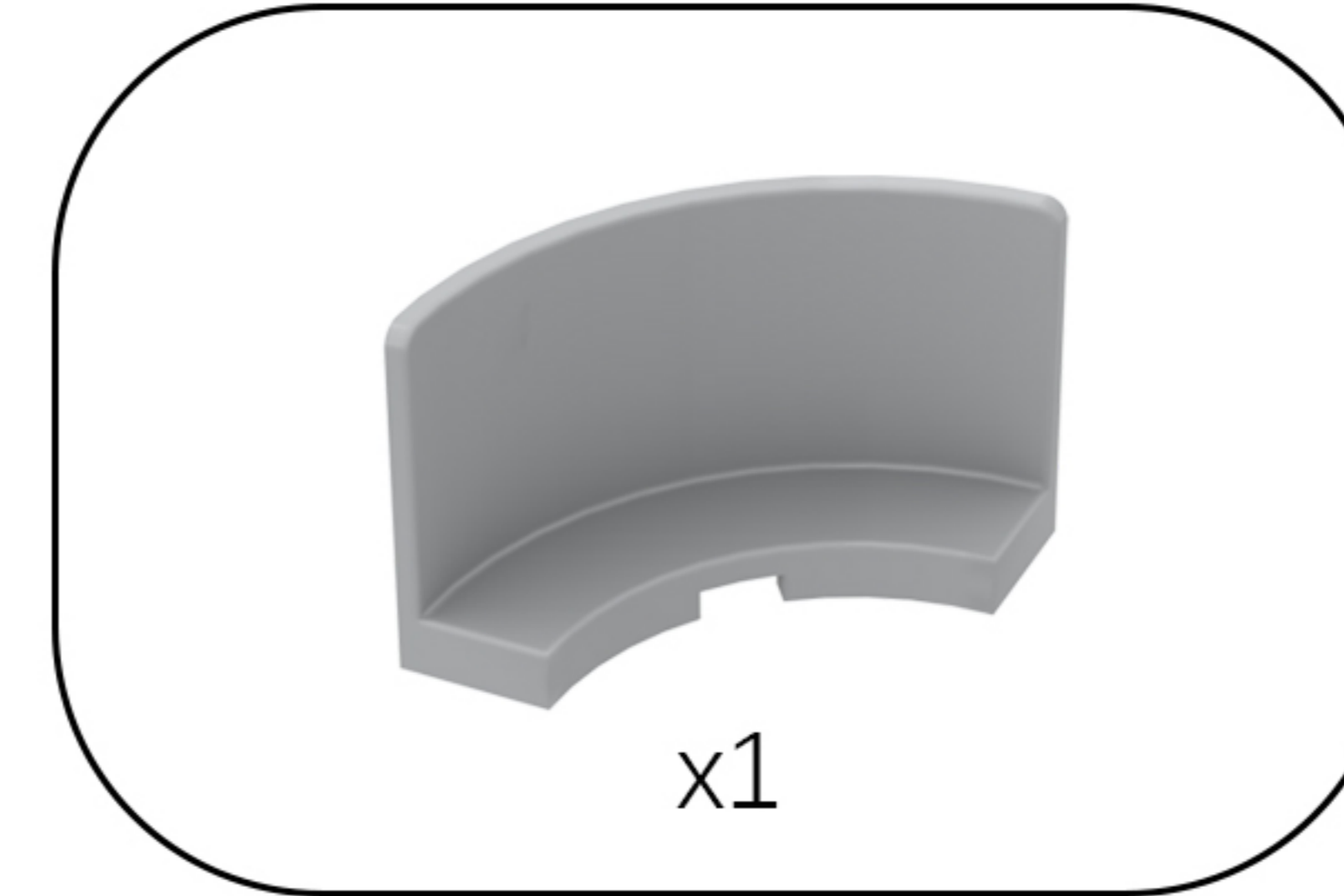
DE: Ordnen Sie die Beleuchtungslinien gemäß der Abbildung an.



62

EN: Take out the disassembled building blocks and reassemble them.

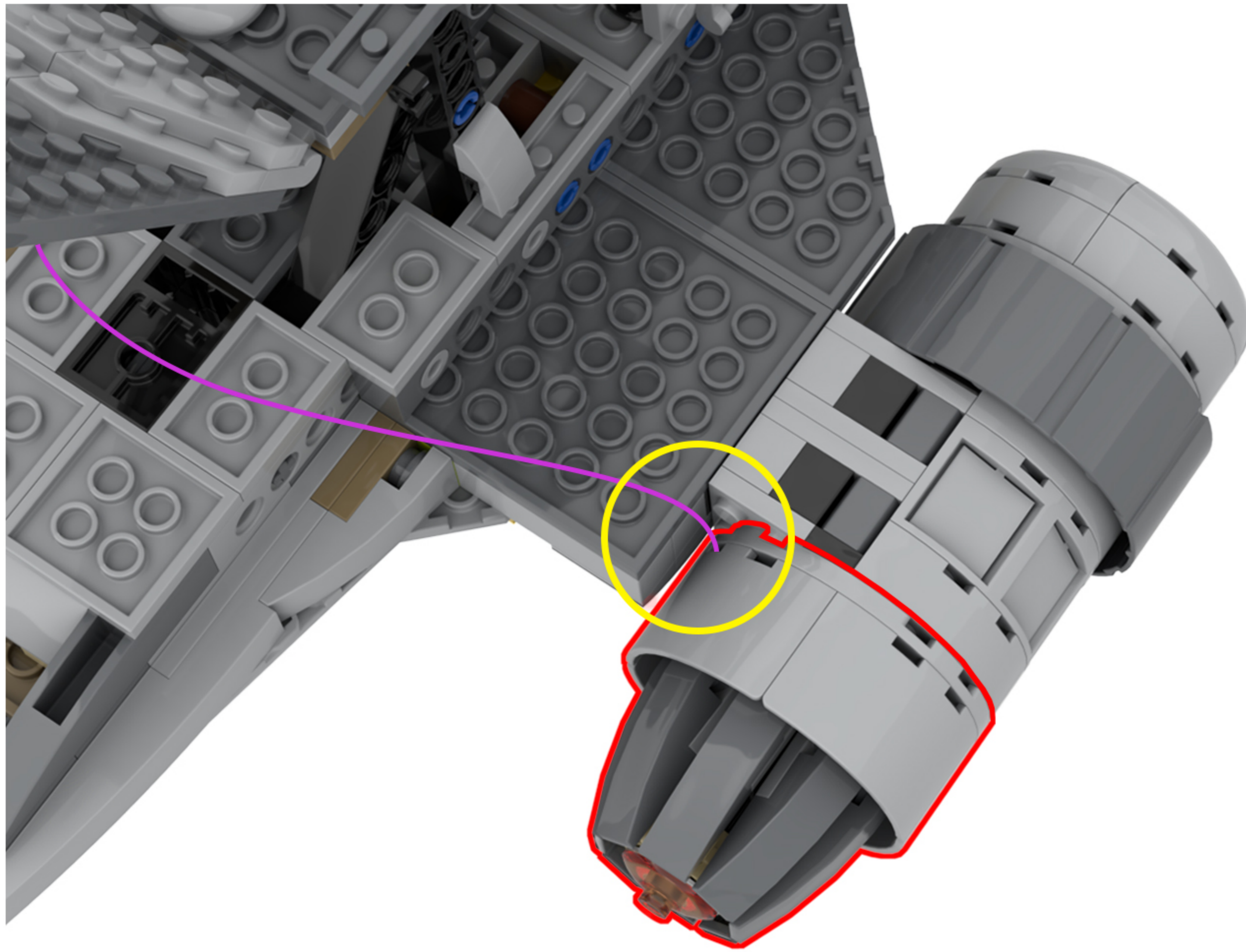
DE: Nehmen Sie die zerlegten Bausteine heraus und setzen Sie sie wieder zusammen.



63

EN: Restore the building blocks.

DE: Stellen Sie die Bausteine wieder her.

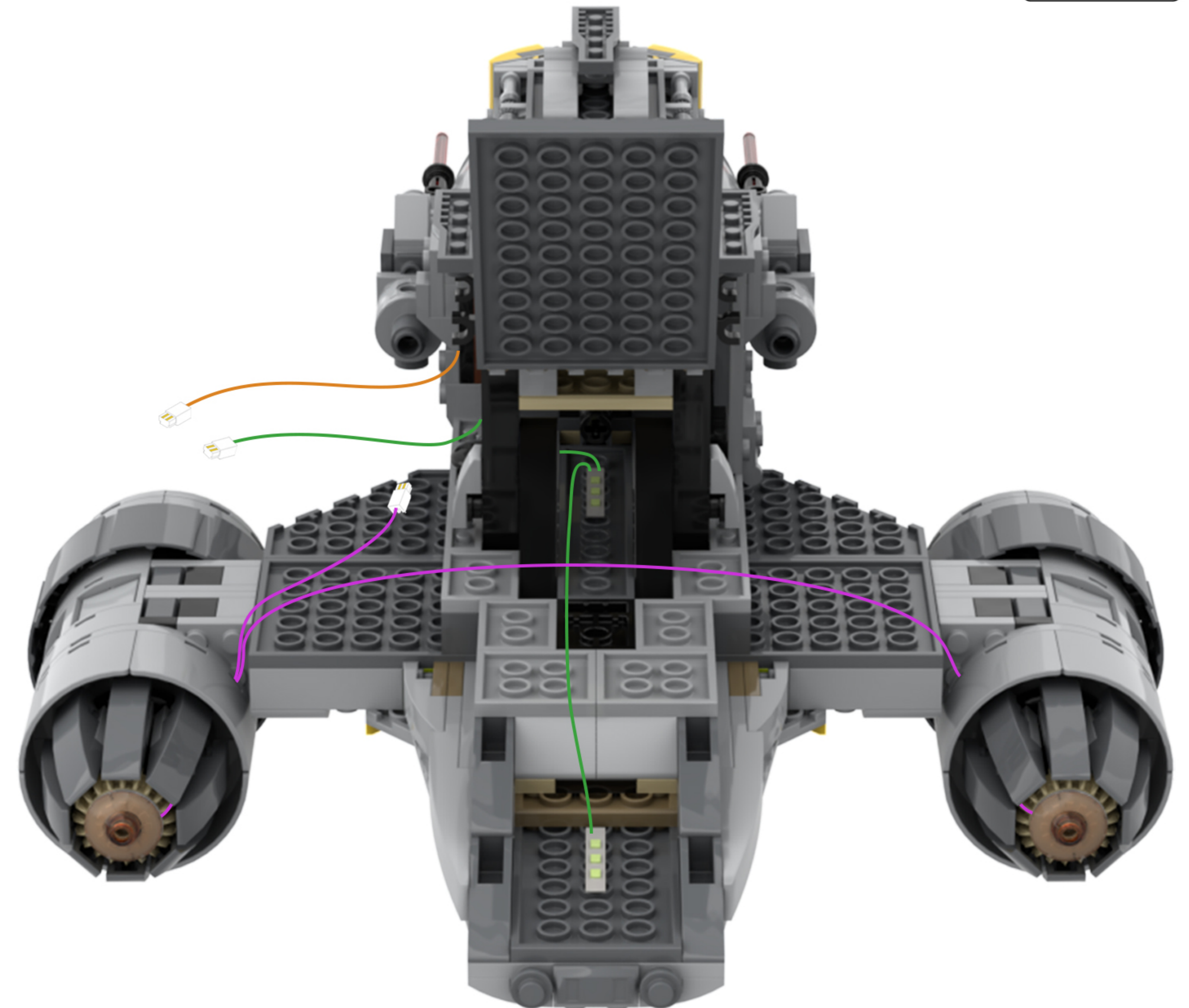


Note: When installing the building blocks, make sure the light wires are positioned as shown in the diagram.

64

EN: Rotate the model to the view shown in the figure.

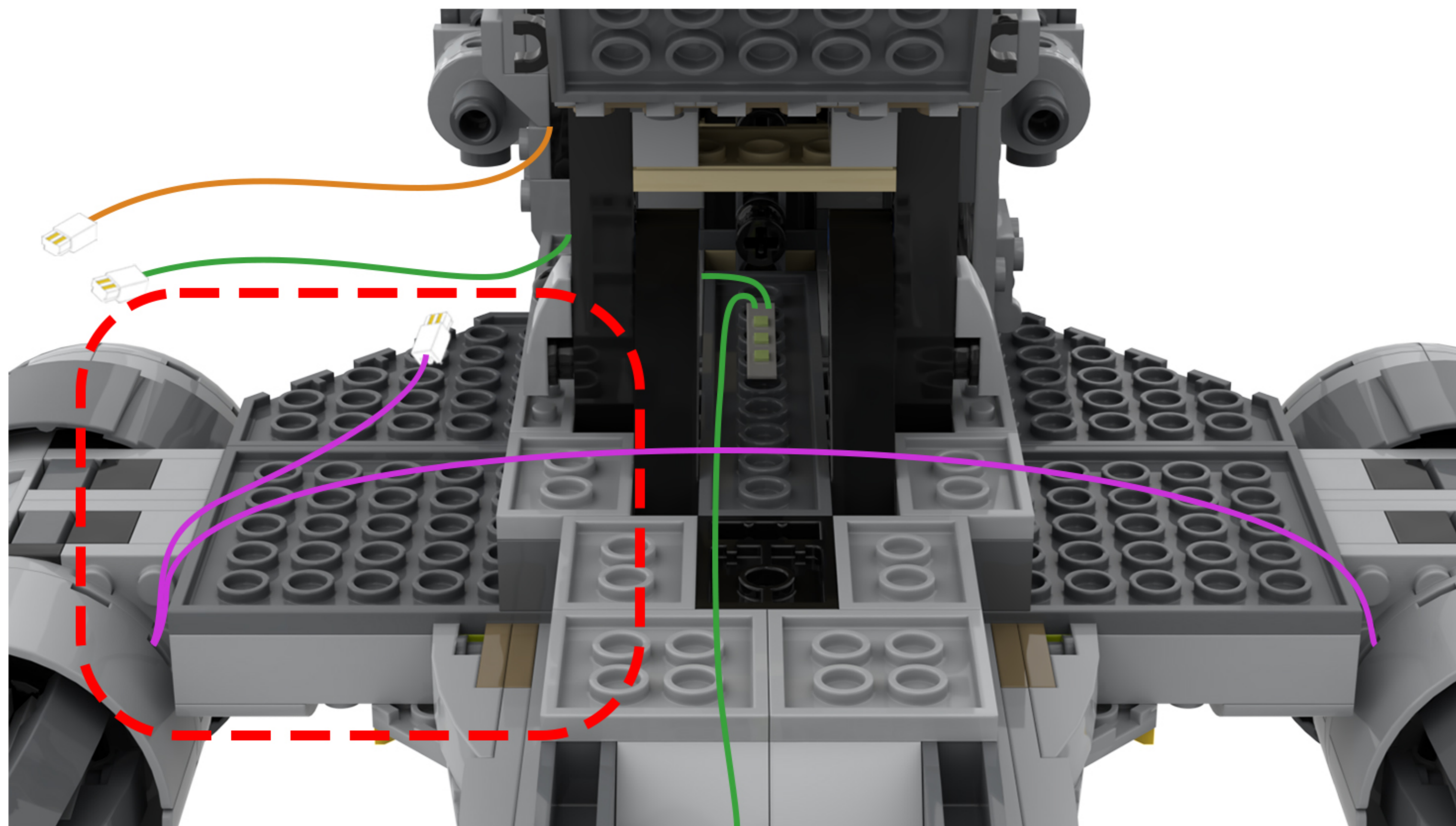
DE: Drehen Sie das Modell so, dass es der in der Abbildung gezeigten Ansicht entspricht.



65

EN: Find the wire in the string of lights.

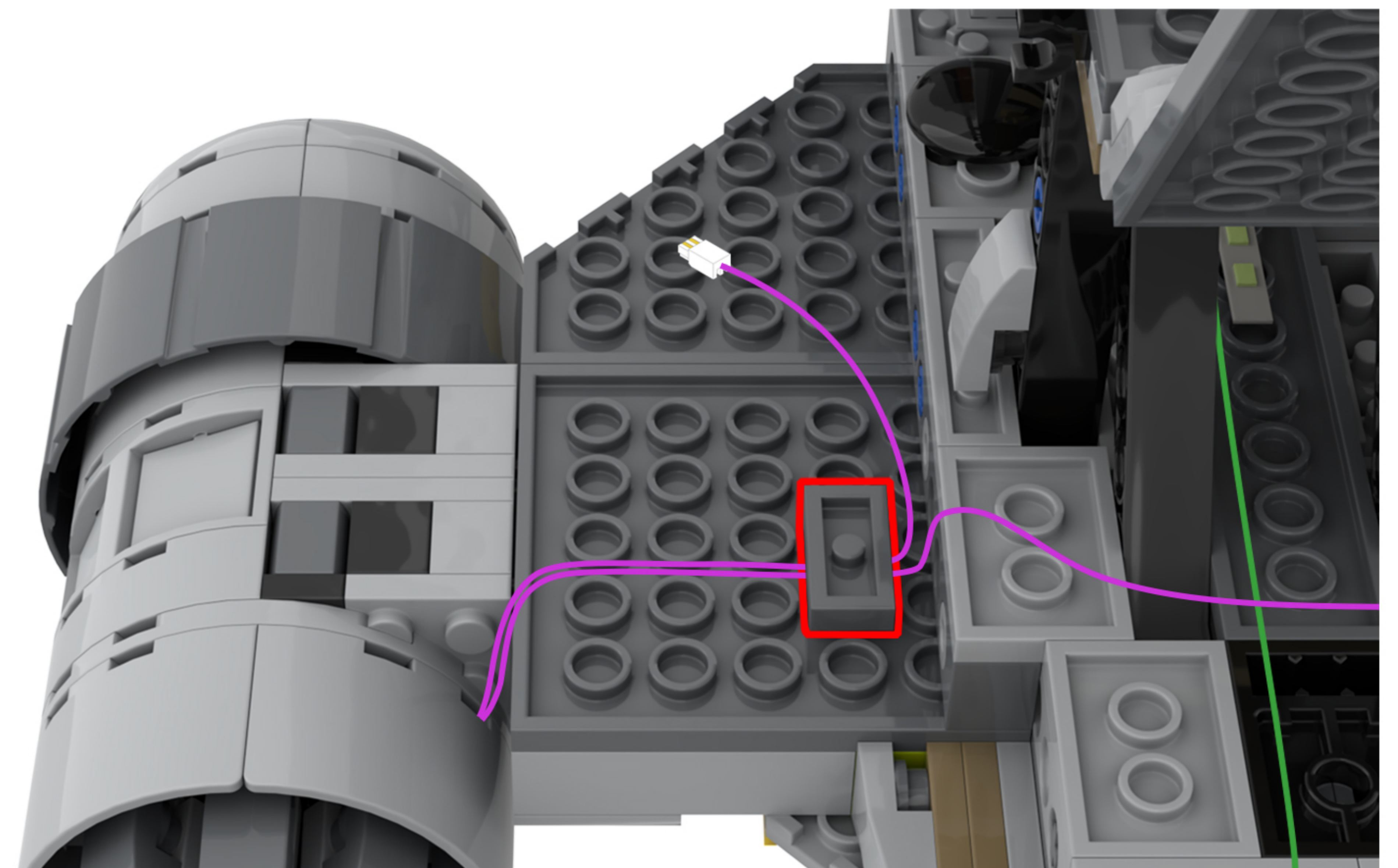
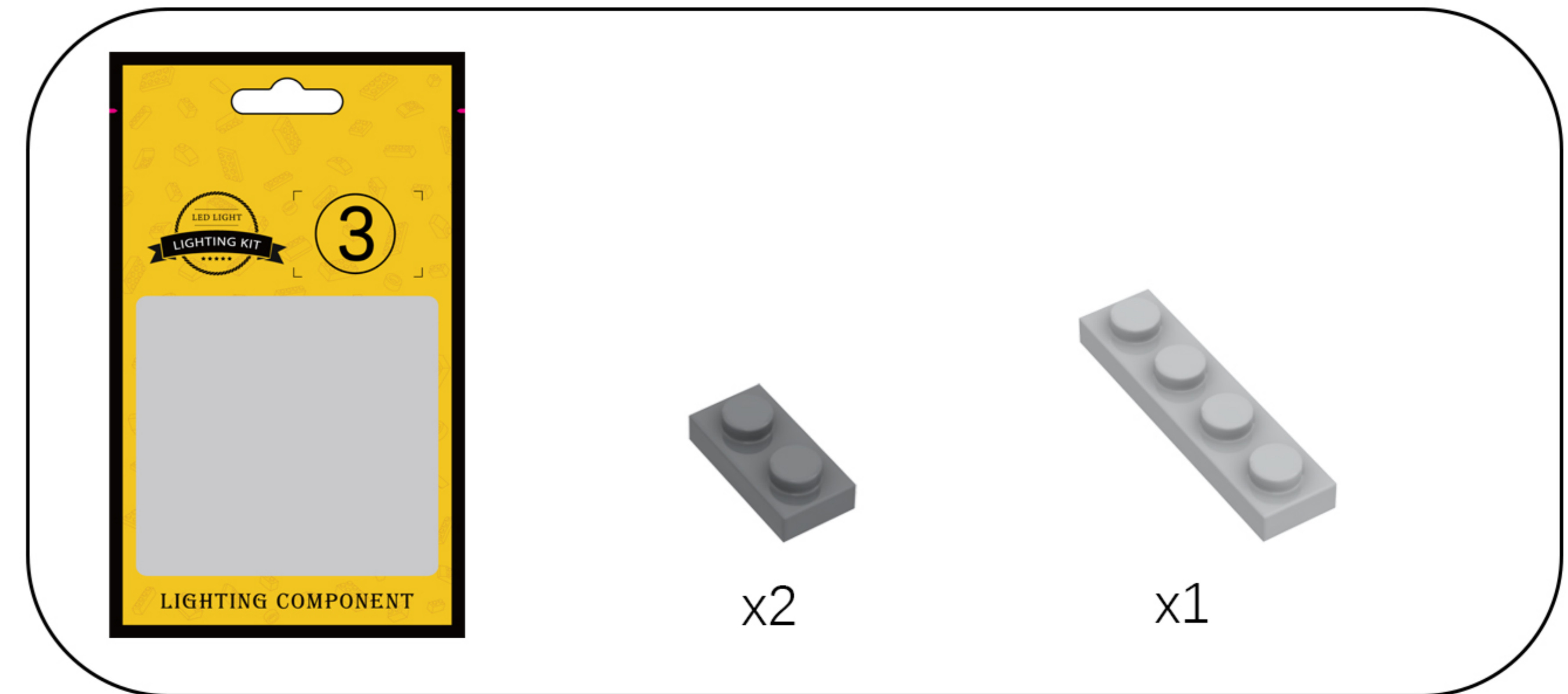
DE: Finde den Draht in der Lichterkette.



66

EN: Take the two 1x2 base plates and one 1x4 base plate from Bag 3. Attach one of the 1x2 base plates to the building block, making sure it covers the light cord.

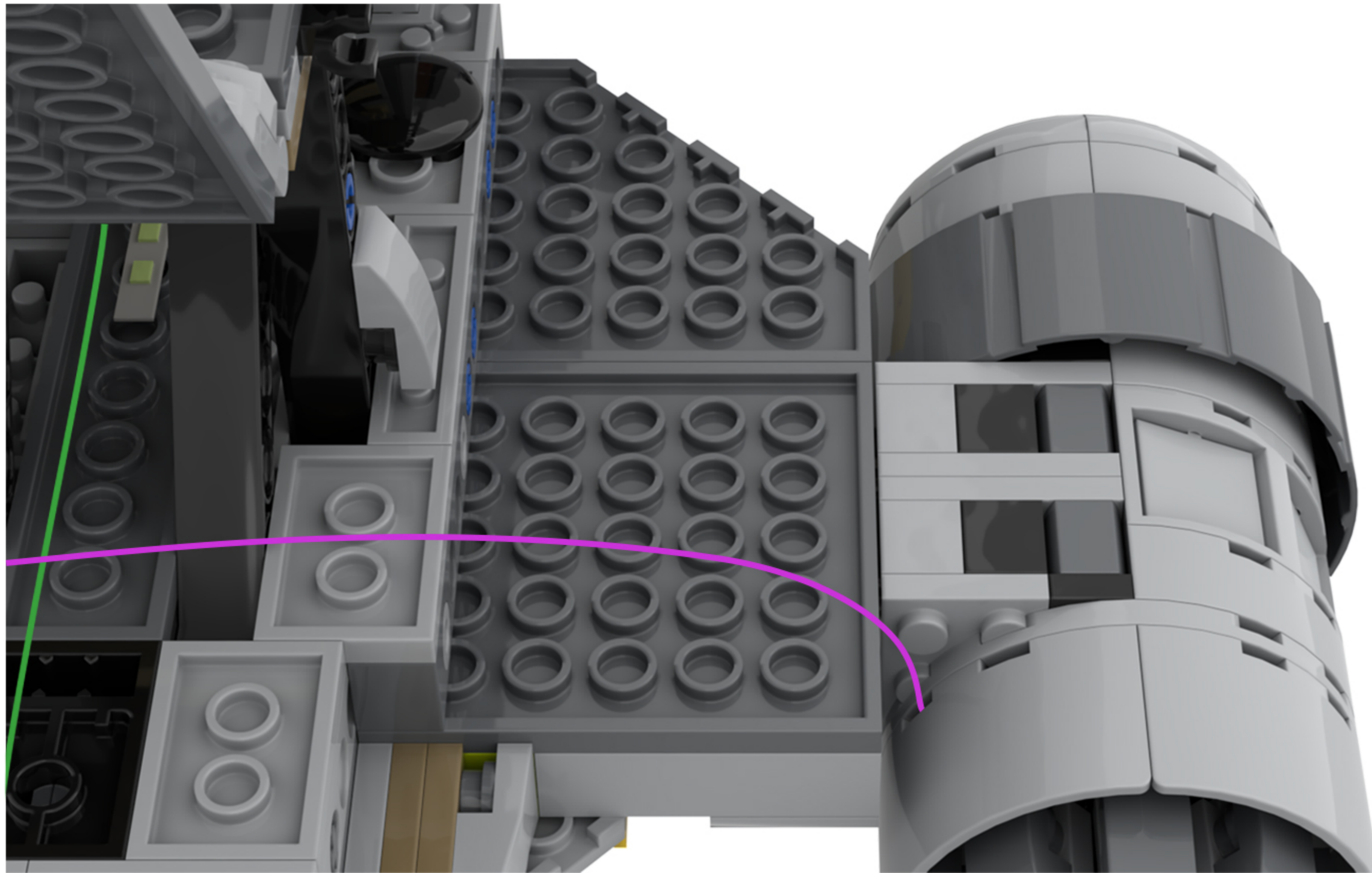
DE: Nimm die beiden 1x2-Grundplatten und eine 1x4-Grundplatte aus Beutel 3. Befestige eine der 1x2-Grundplatten am Baustein und achte dabei darauf, dass sie das Lichtkabel verdeckt.



67

EN: Go to the other side of the model.

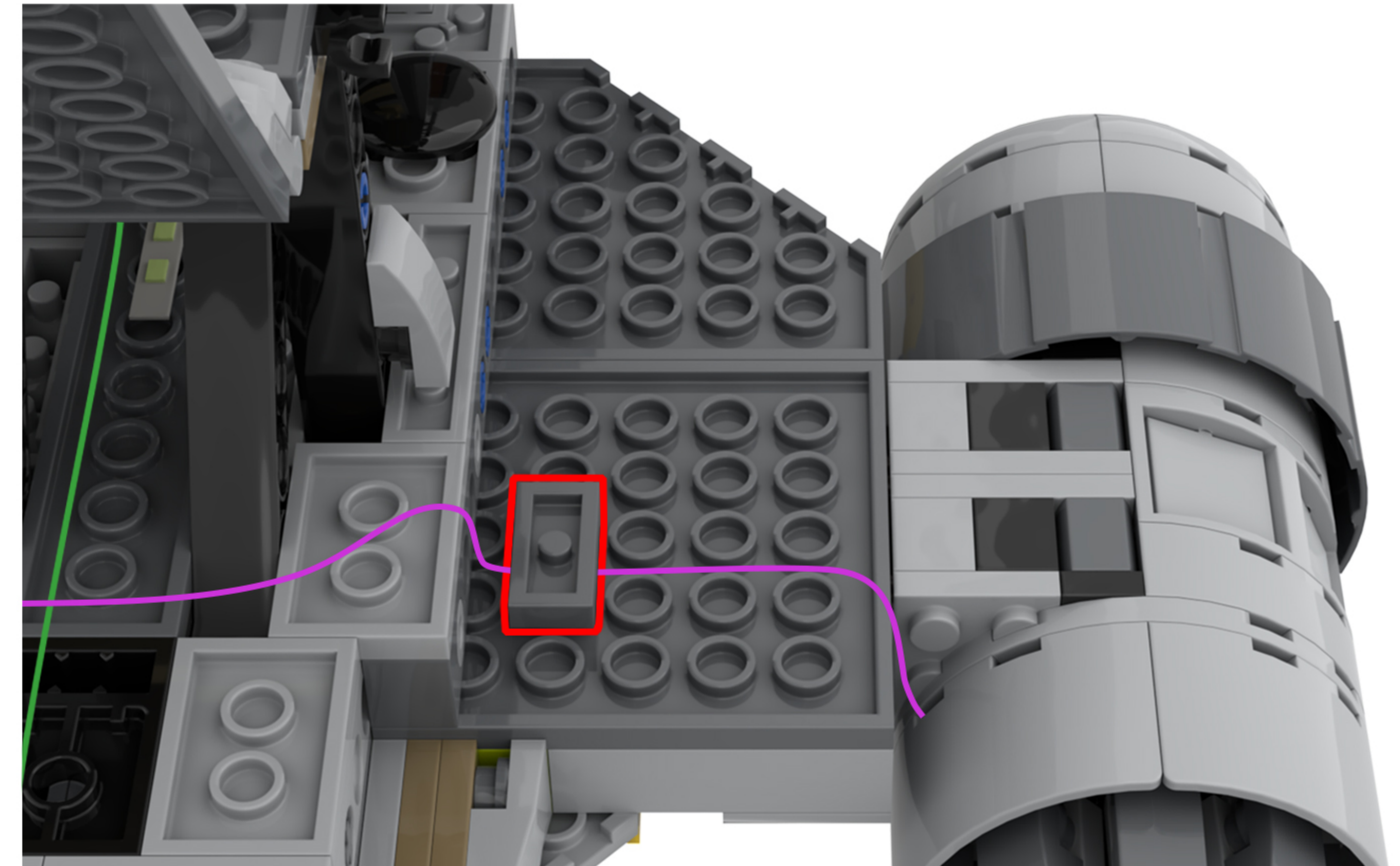
DE: Geh auf die andere Seite des Modells.



68

EN: Attach another 1×2 baseplate to the brick, securing the light cord underneath.

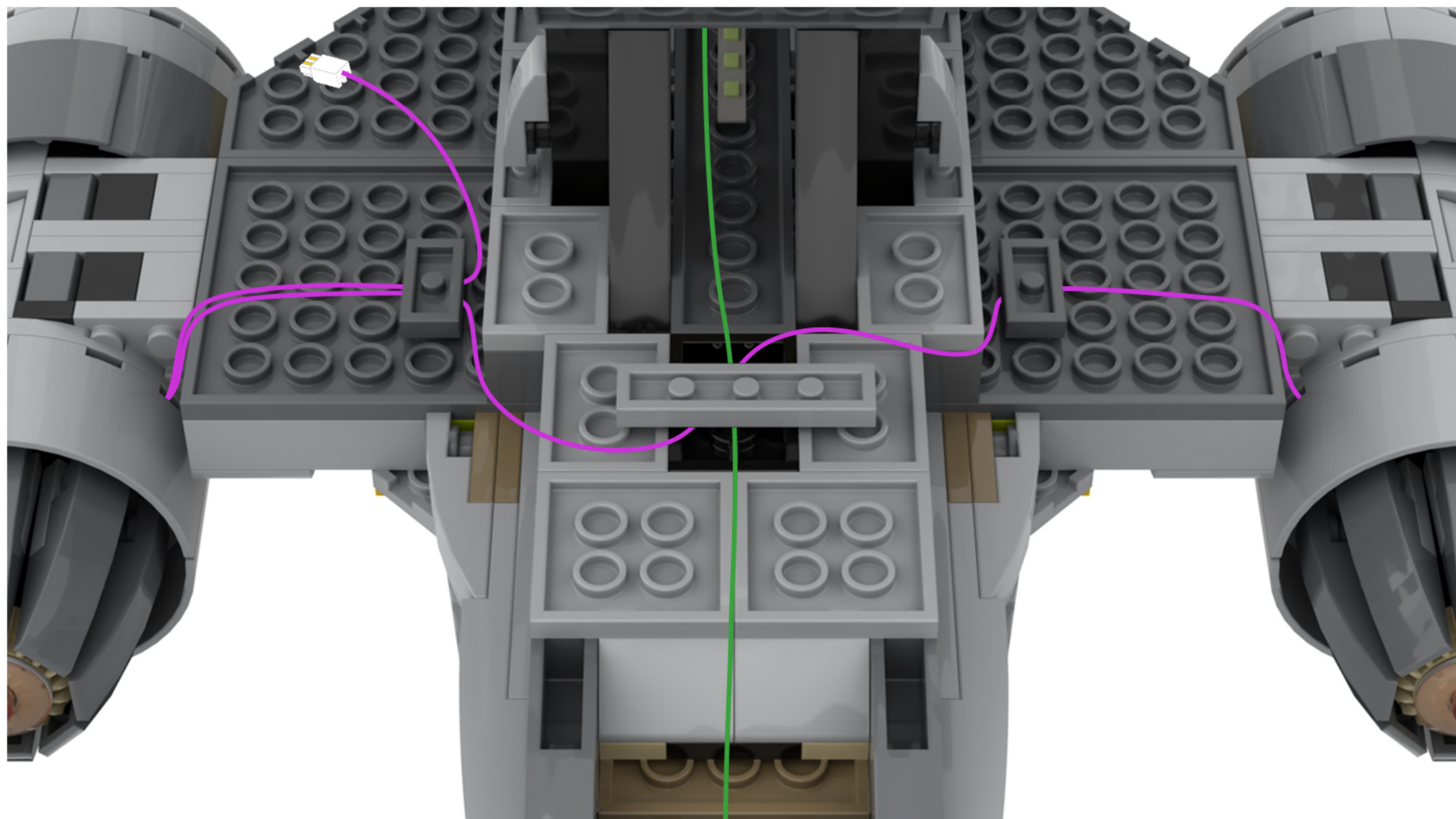
DE: Befestige eine weitere 1×2-Grundplatte an dem Stein und befestige das Lichtkabel darunter.



69

EN: Attach the 1x4 base plate to the building block, securing the light cord underneath.

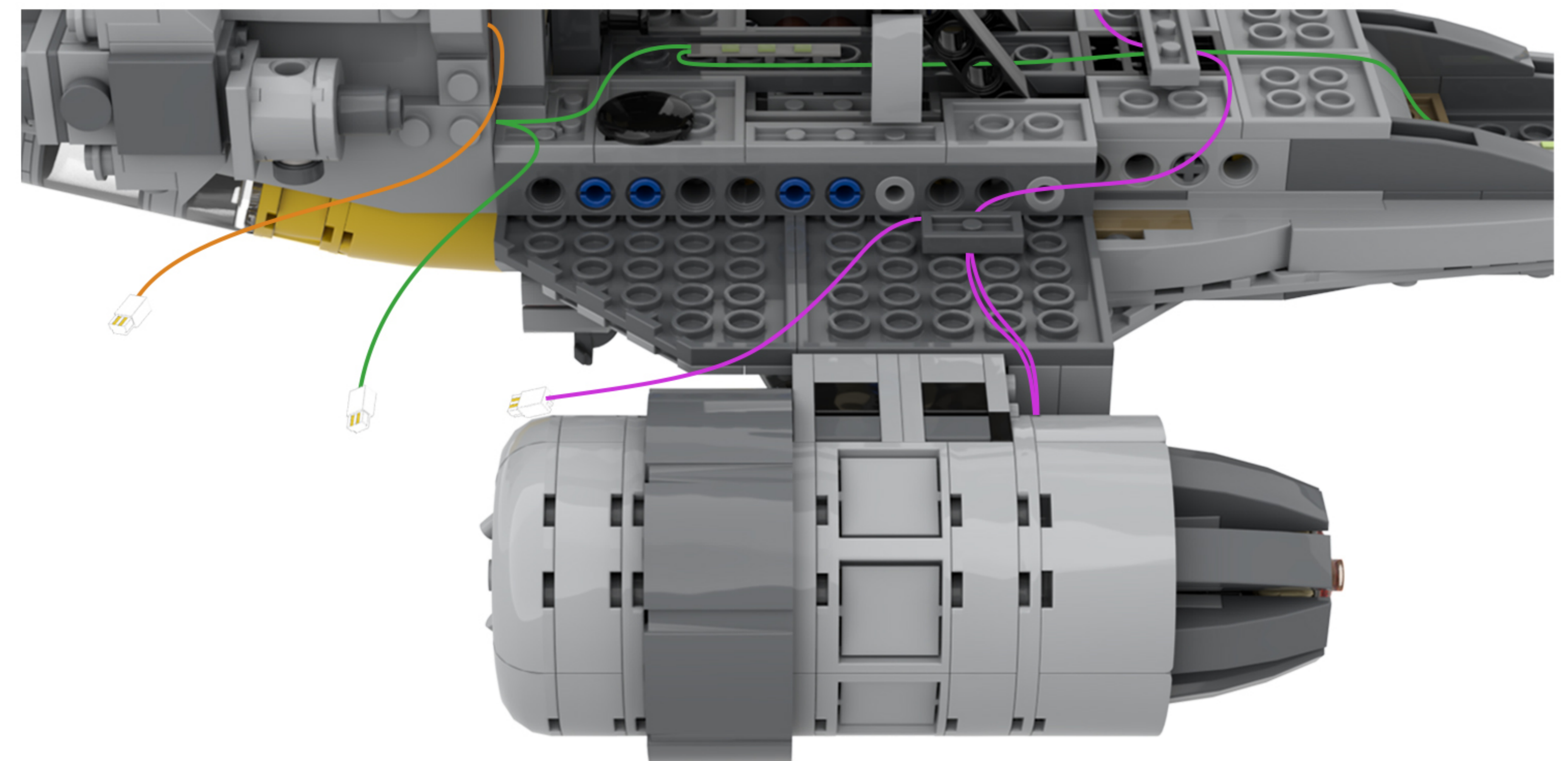
DE: Befestigen Sie die 1x4-Grundplatte am Baustein und verlegen Sie das Lichtkabel darunter.



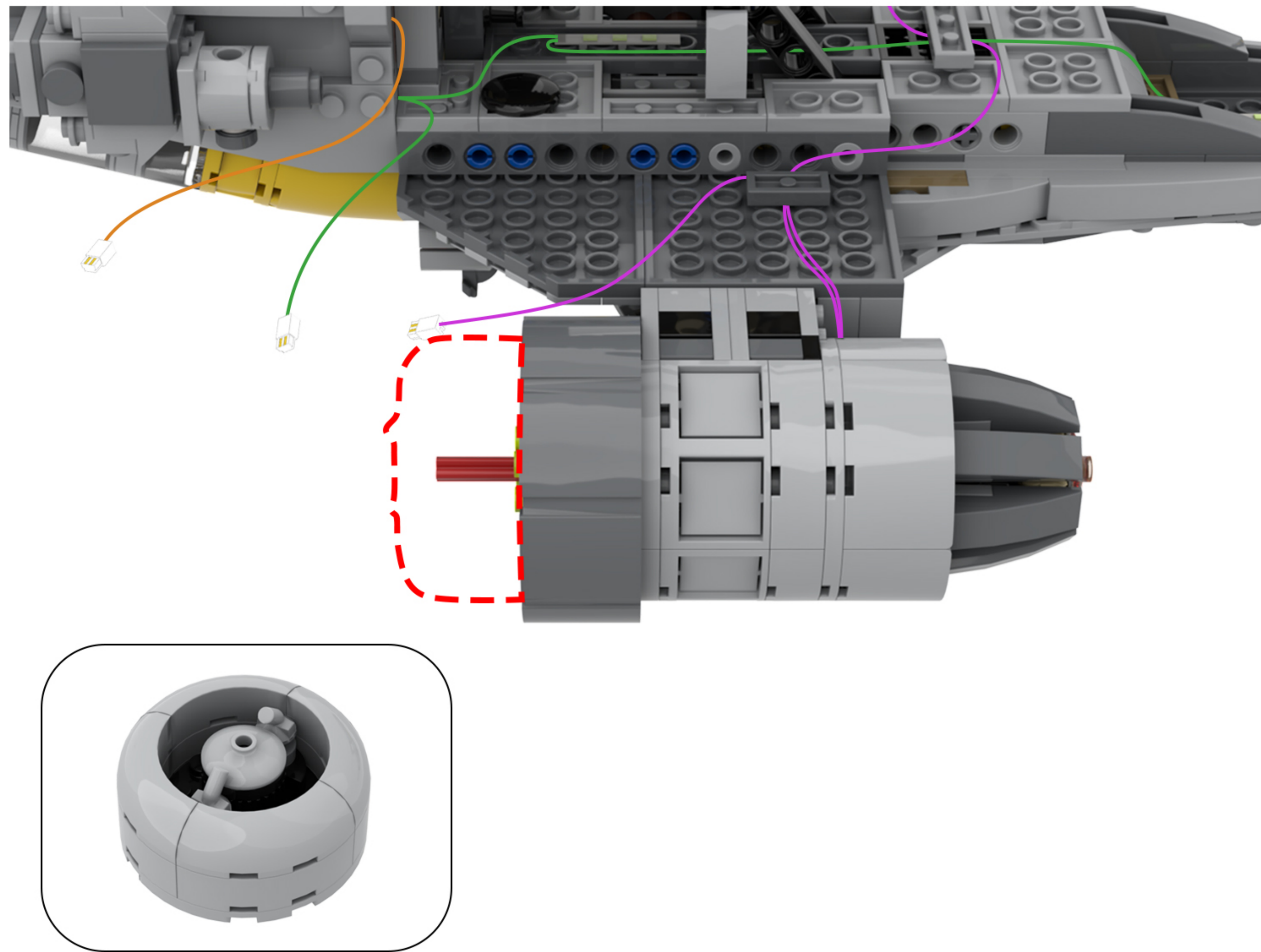
70

EN: Rotate the model to the side.

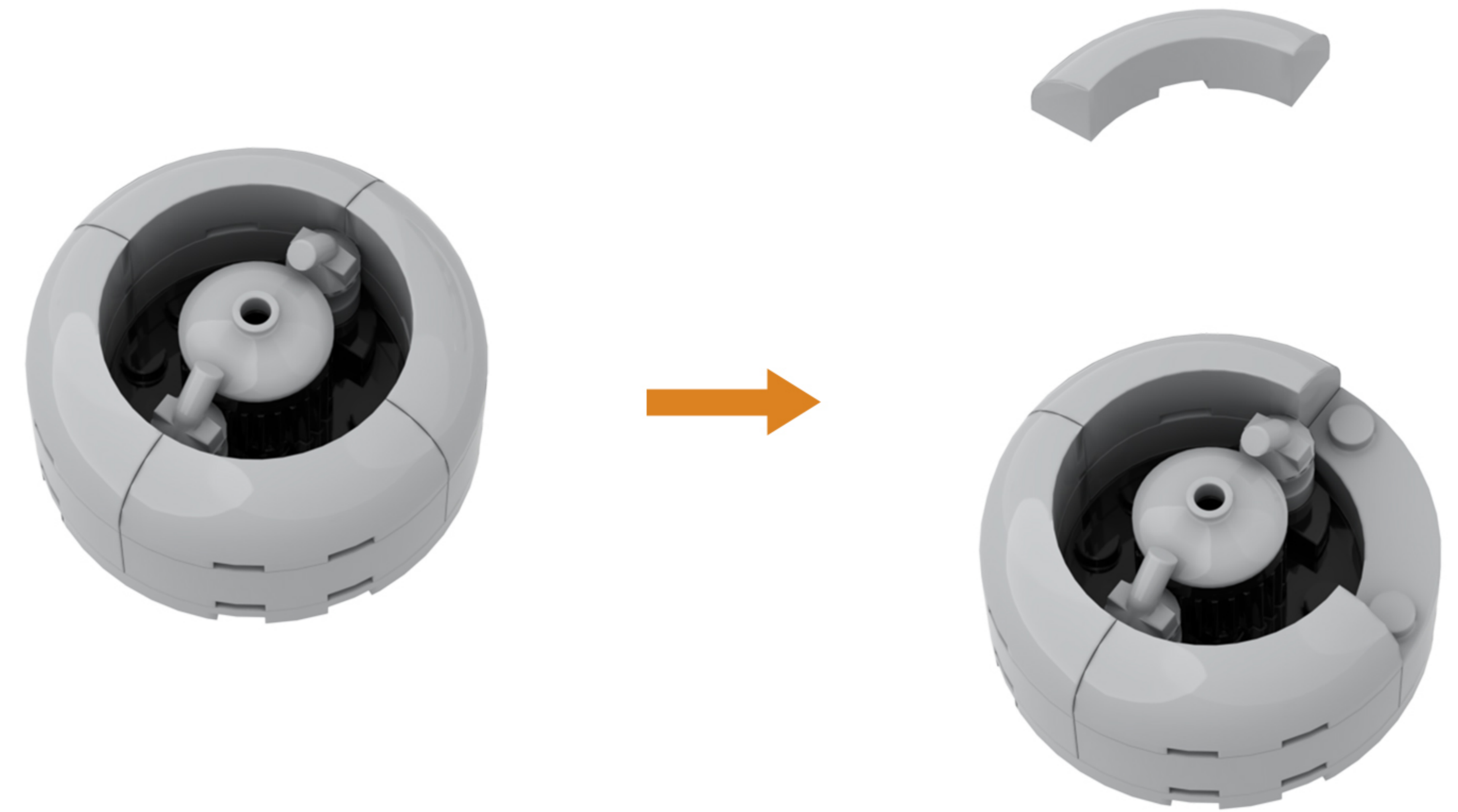
DE: Drehen Sie das Modell zur Seite.



71 EN: Split as shown in the figure.
DE: Wie in der Abbildung gezeigt, teilen Sie es auf.



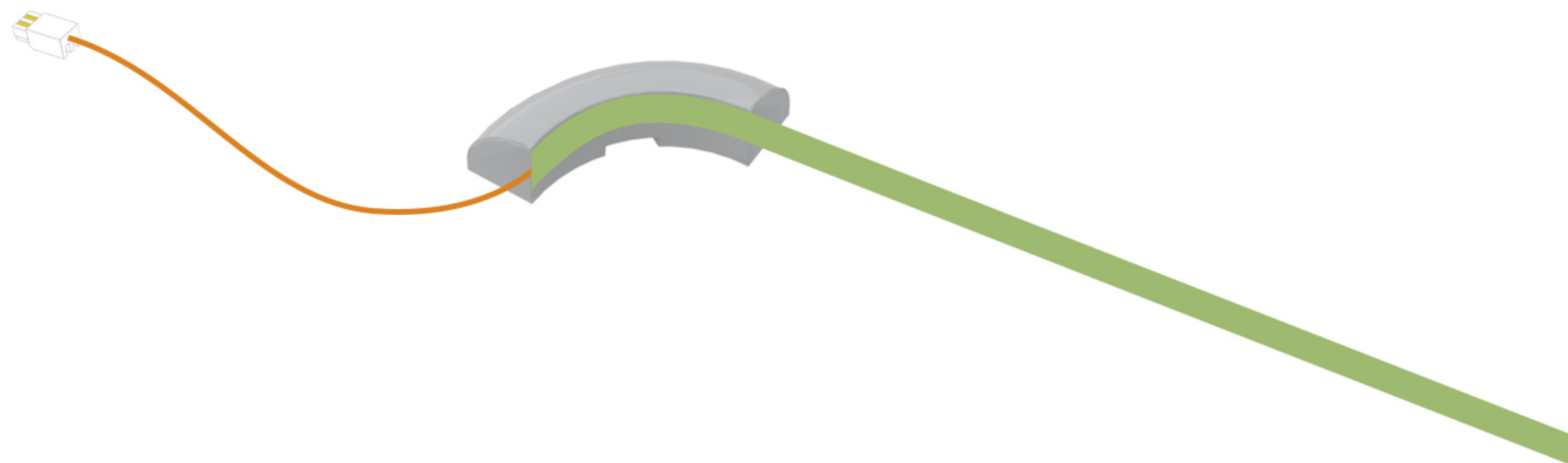
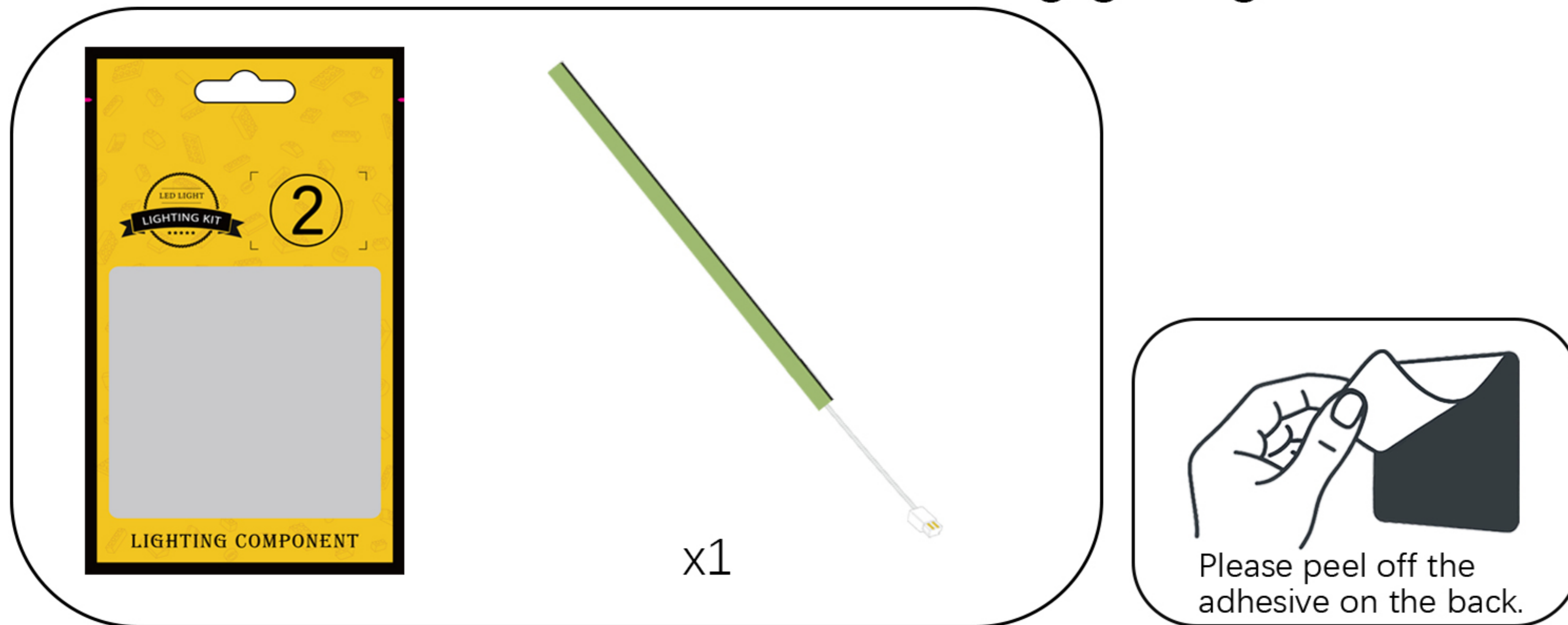
72 EN: Split as shown in the figure.
DE: Wie in der Abbildung gezeigt, teilen Sie es auf.



73

EN: Take the COB light strip out of Bag 2, peel off the adhesive backing, and attach it to the location shown in the diagram.

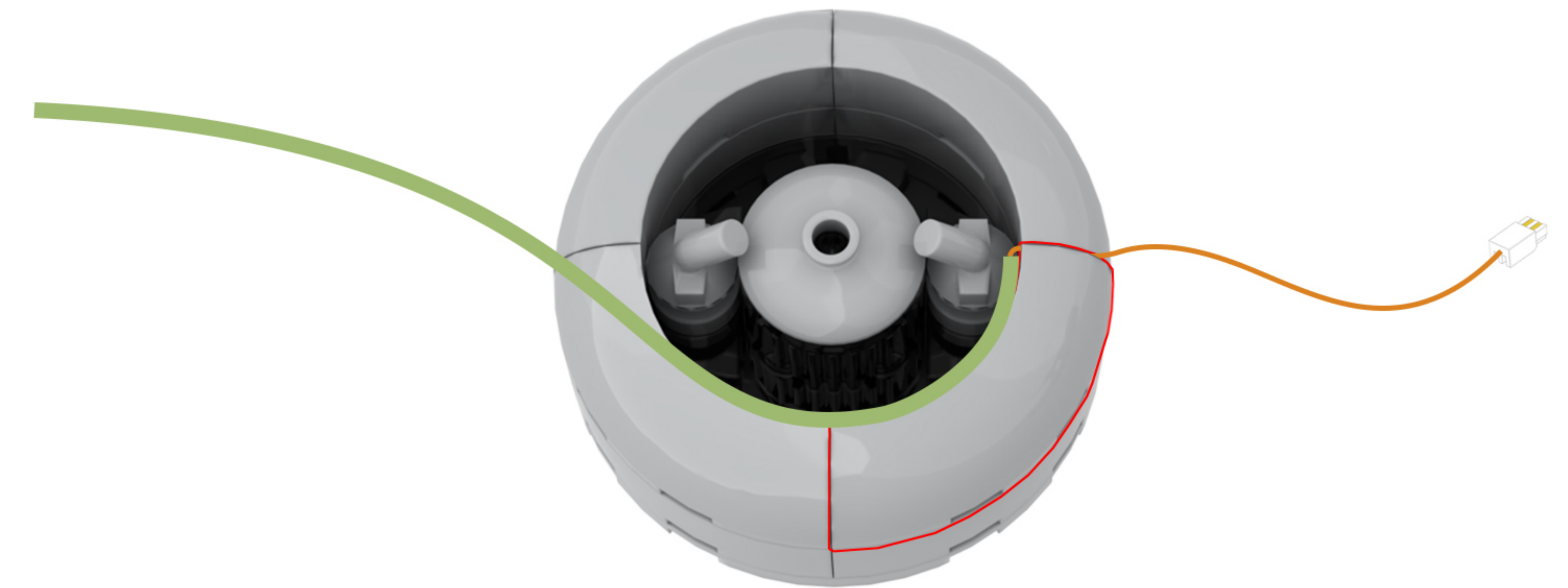
DE: Nehmen Sie den COB-Lichtstreifen aus Beutel 2, ziehen Sie die Schutzfolie ab und bringen Sie ihn an der in der Abbildung gezeigten Stelle an.



74

EN: Take out the disassembled building blocks, reassemble them, and secure the light cord.

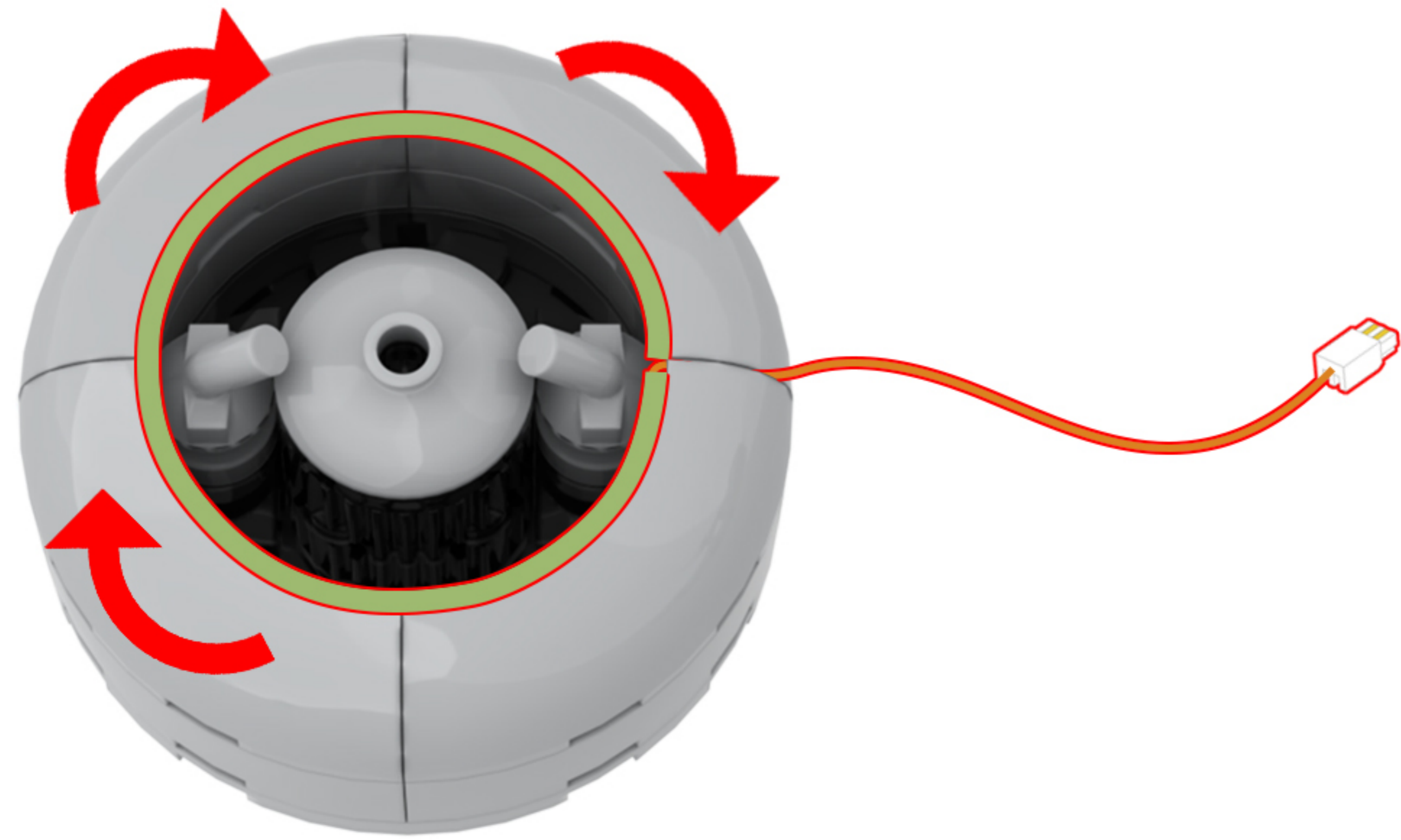
DE: Nehmen Sie die zerlegten Bausteine heraus, setzen Sie sie wieder zusammen und befestigen Sie das Lichtkabel.



75

EN: Stick all the COB light strips onto the building blocks.

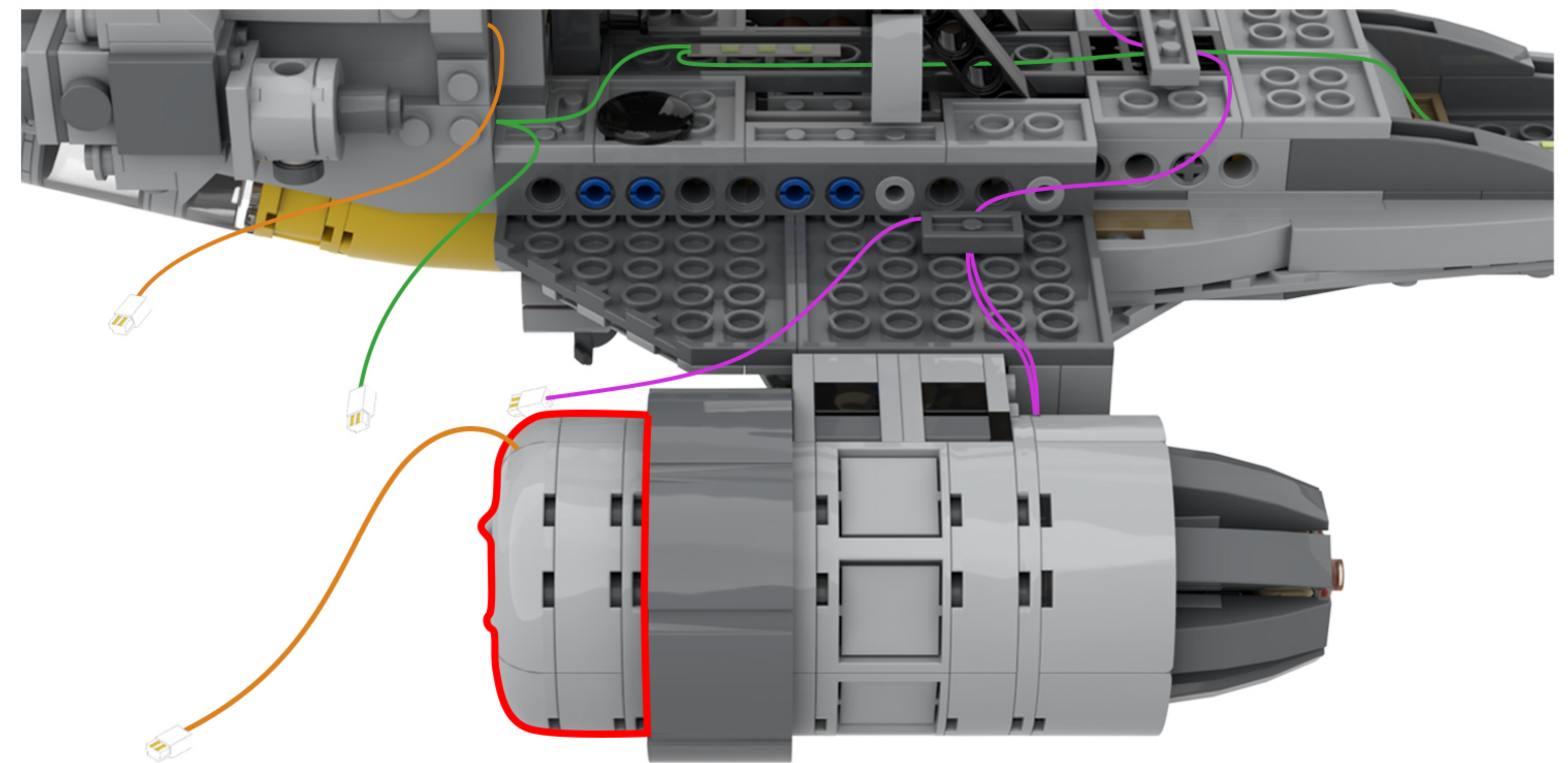
DE: Kleben Sie alle COB-Lichtleisten auf die Bausteine.



76

EN: Restore the building blocks.

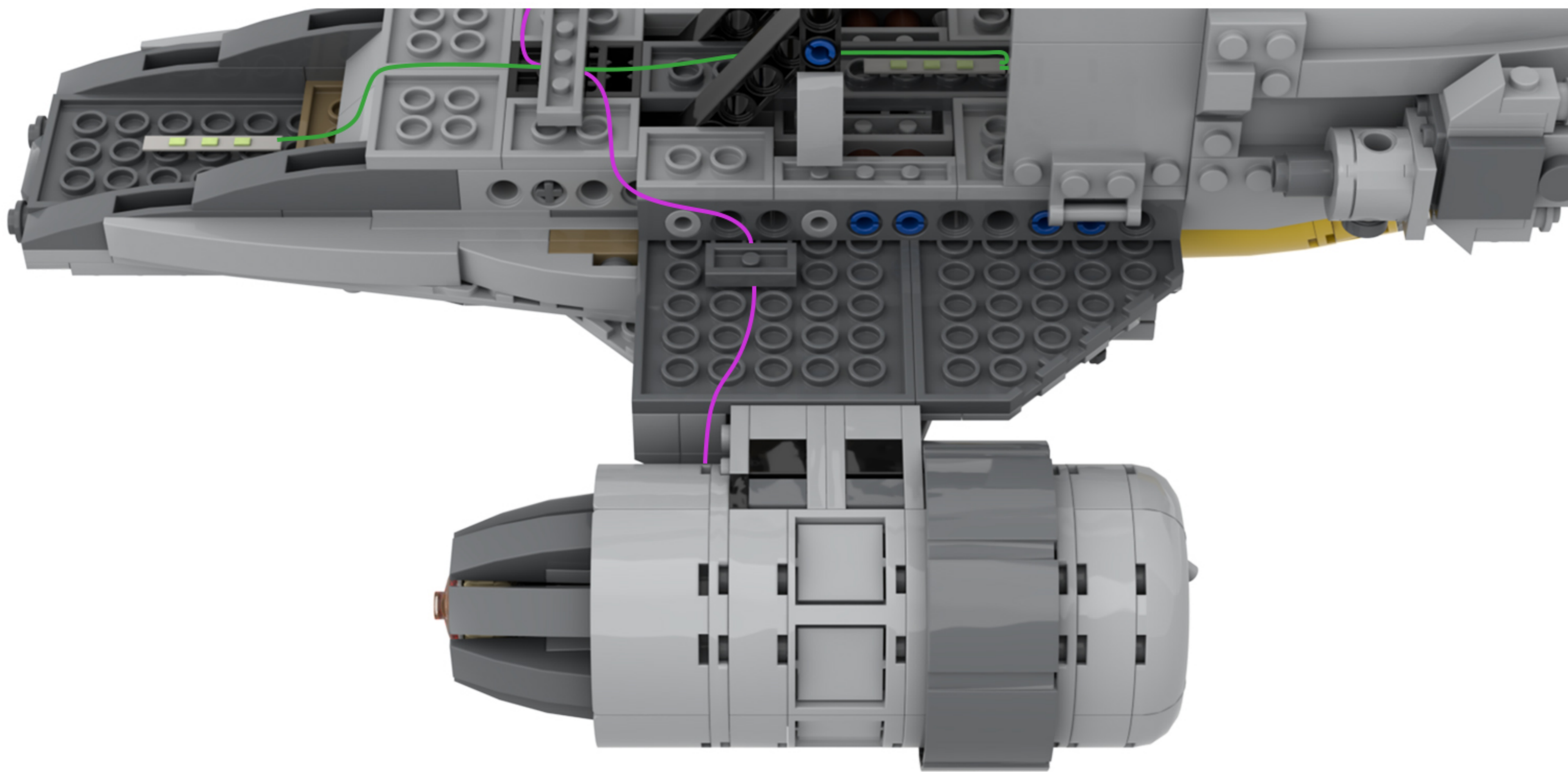
DE: Stellen Sie die Bausteine wieder her.



77

EN: Rotate the model to the other side.

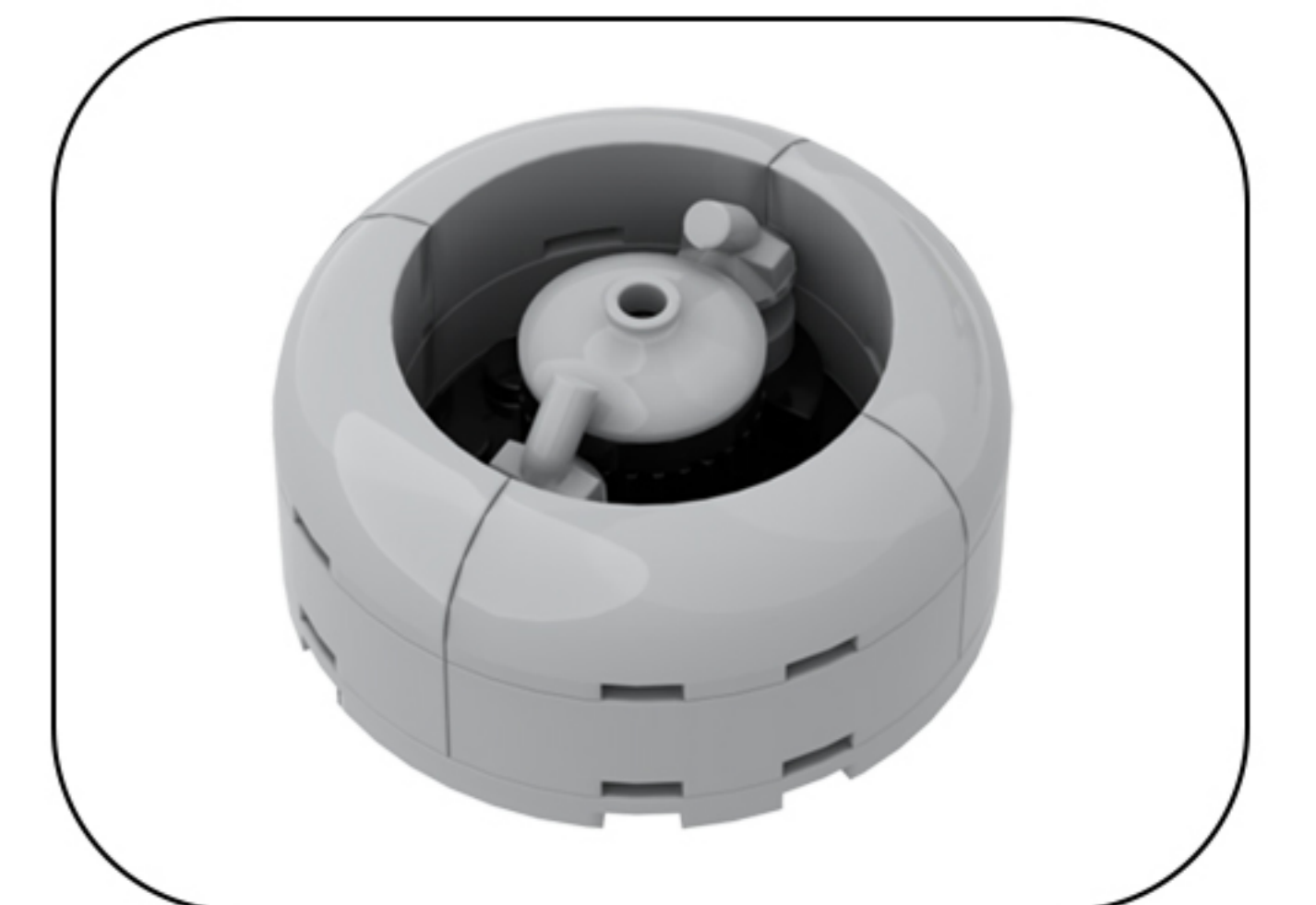
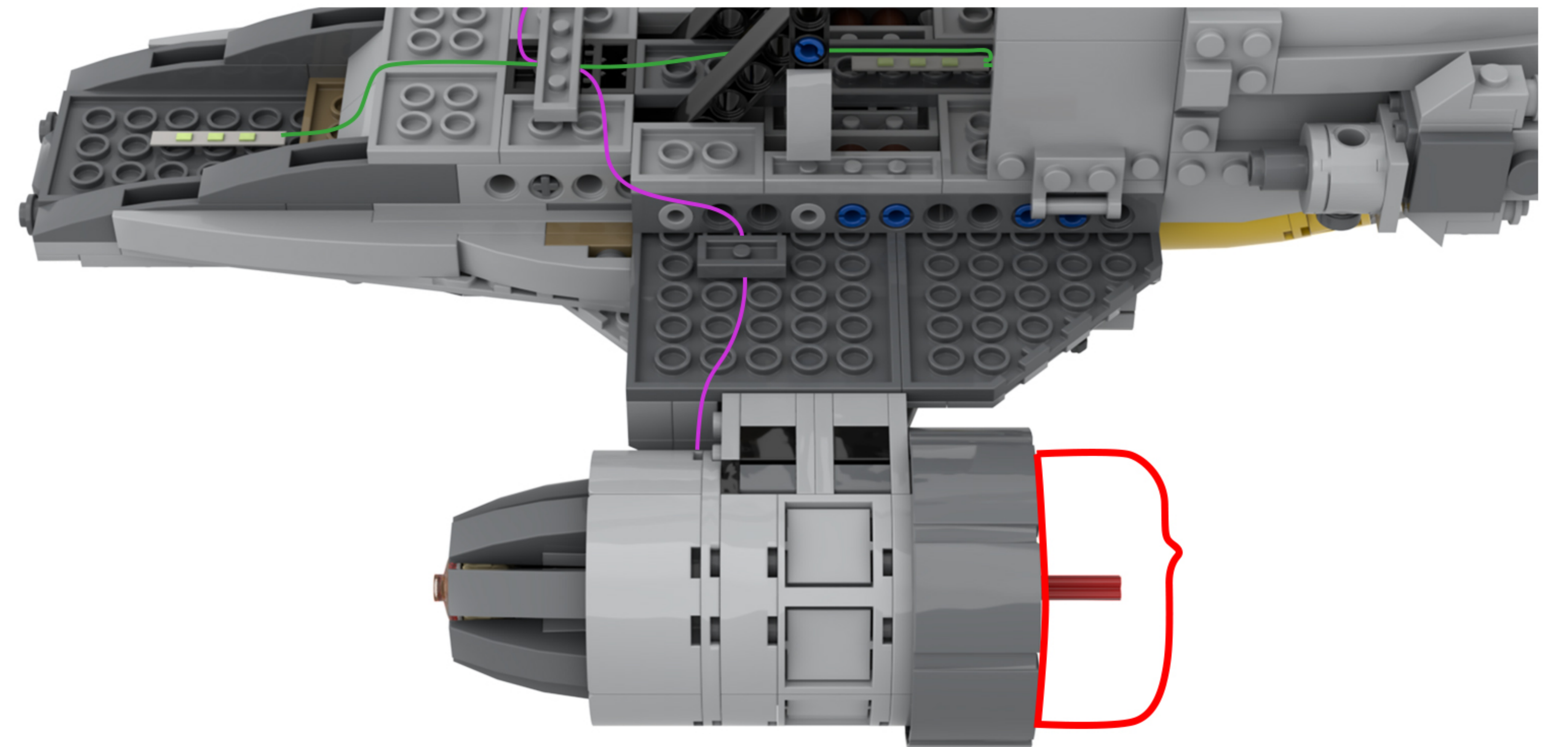
DE: Drehen Sie das Modell auf die andere Seite.



78

EN: Split as shown in the figure.

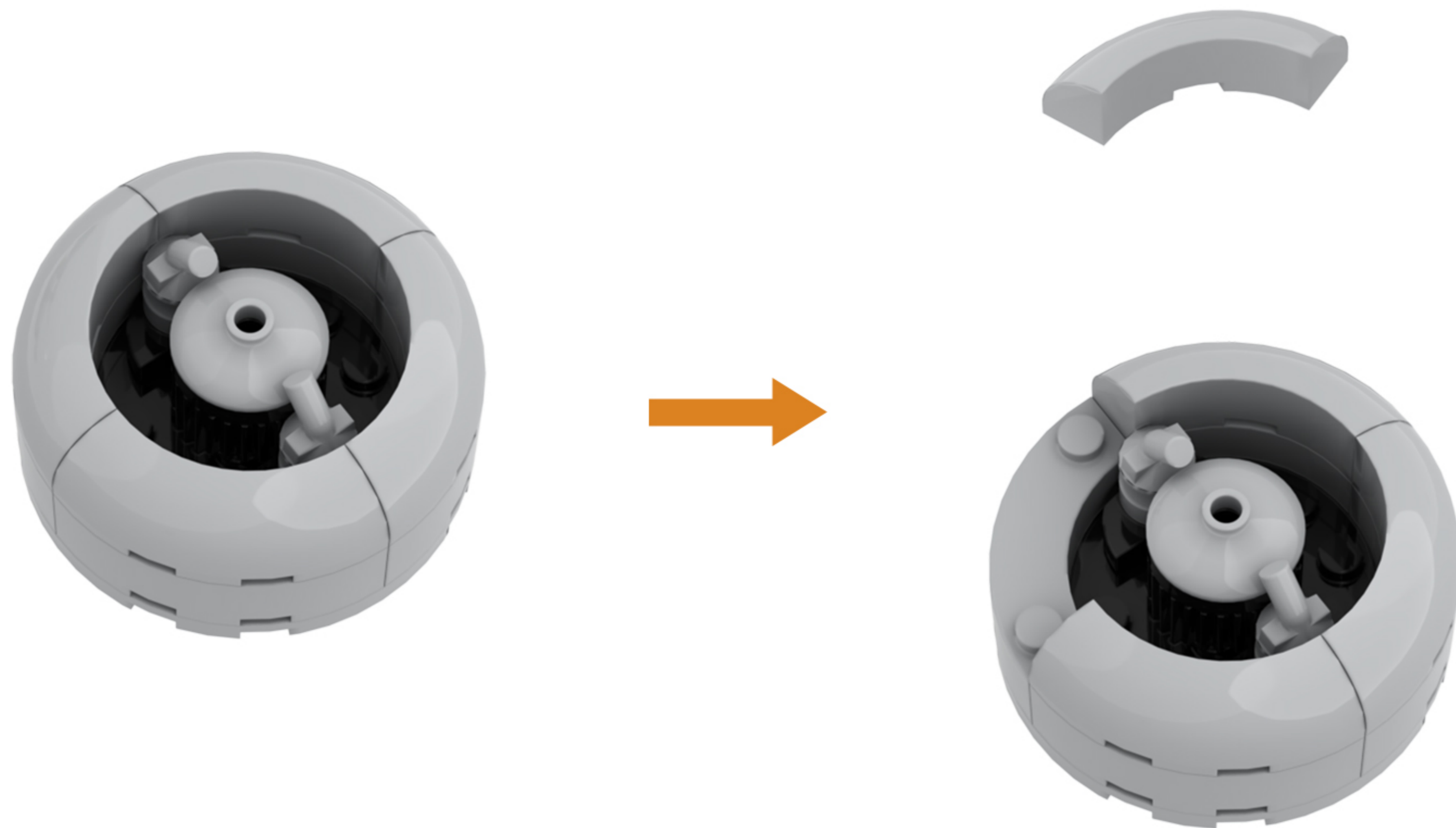
DE: Wie in der Abbildung gezeigt, teilen Sie es auf.



79

EN: Split as shown in the figure.

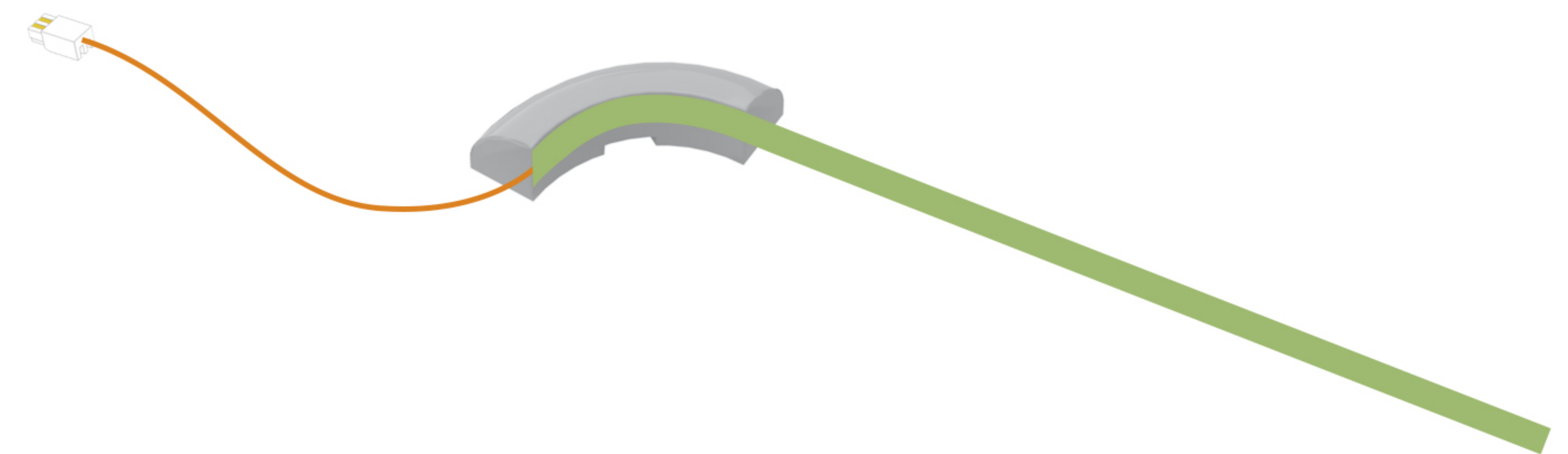
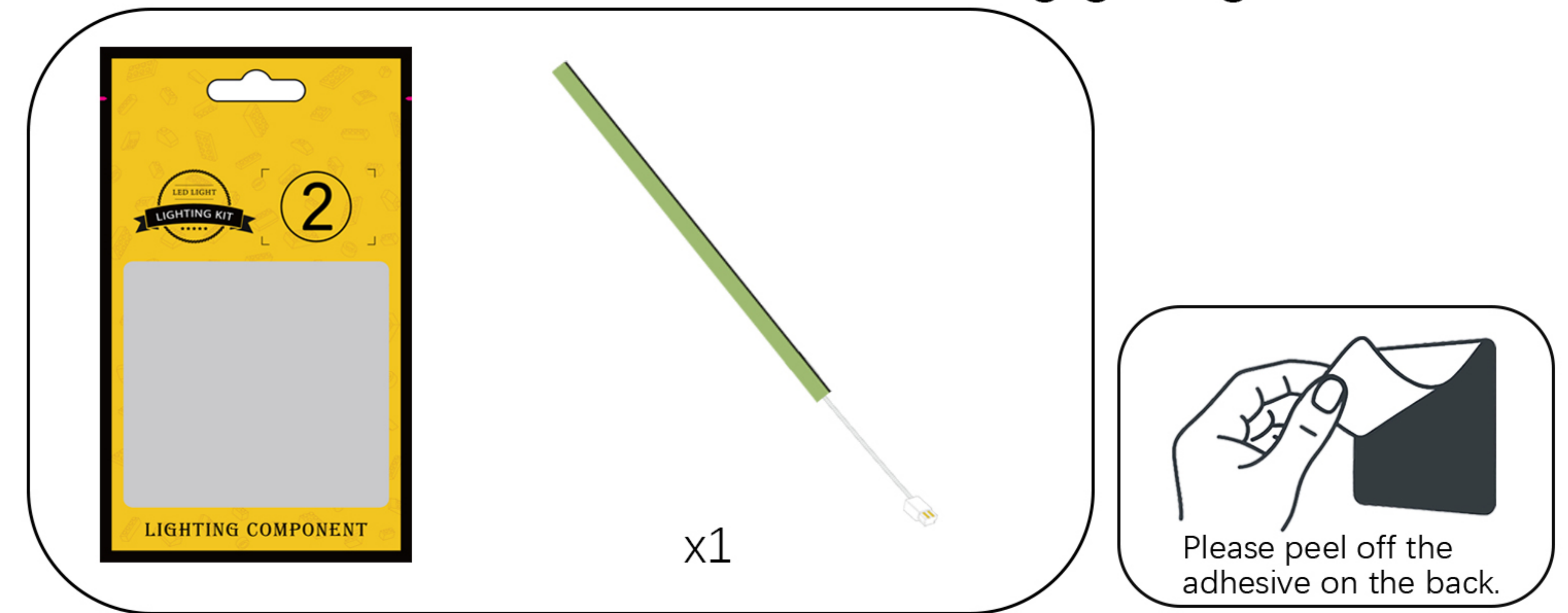
DE: Wie in der Abbildung gezeigt, teilen Sie es auf.



80

EN: Take the COB light strip out of Bag 2, peel off the adhesive backing, and attach it to the location shown in the diagram.

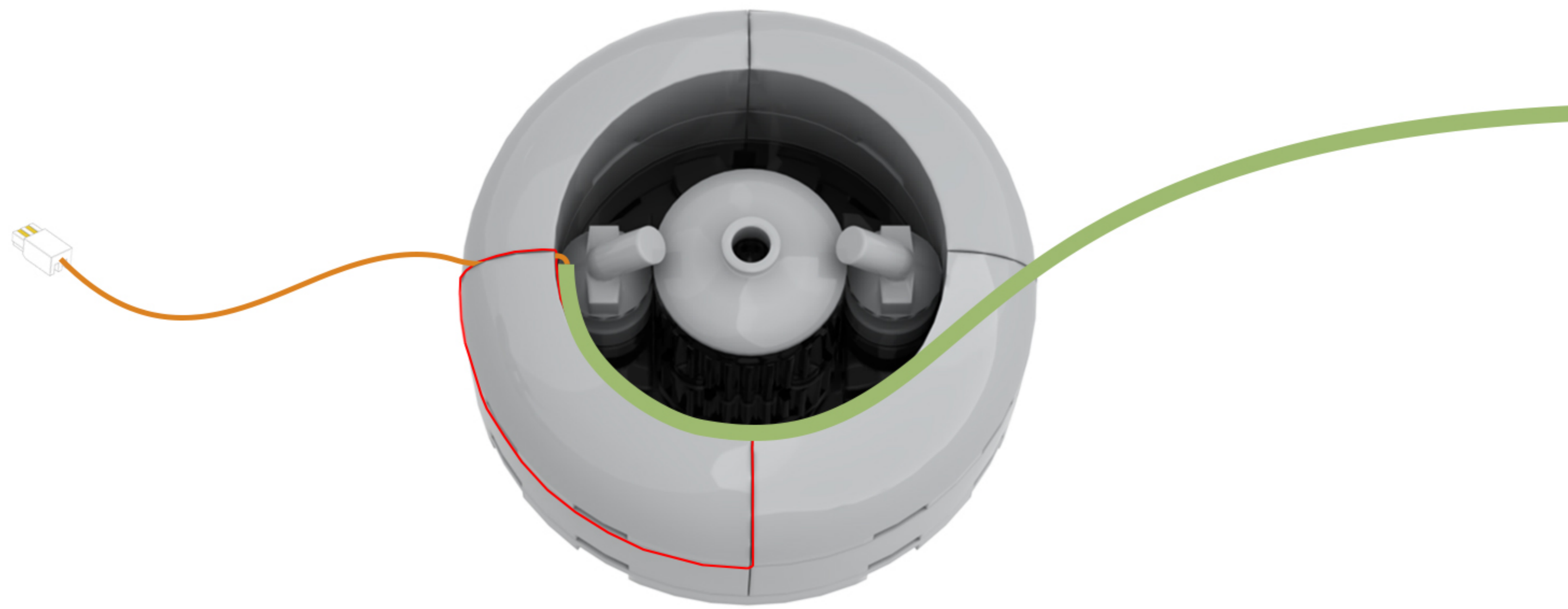
DE: Nehmen Sie den COB-Lichtstreifen aus Beutel 2, ziehen Sie die Schutzfolie ab und bringen Sie ihn an der in der Abbildung gezeigten Stelle an.



81

EN: Take out the disassembled building blocks, reassemble them, and secure the light cord.

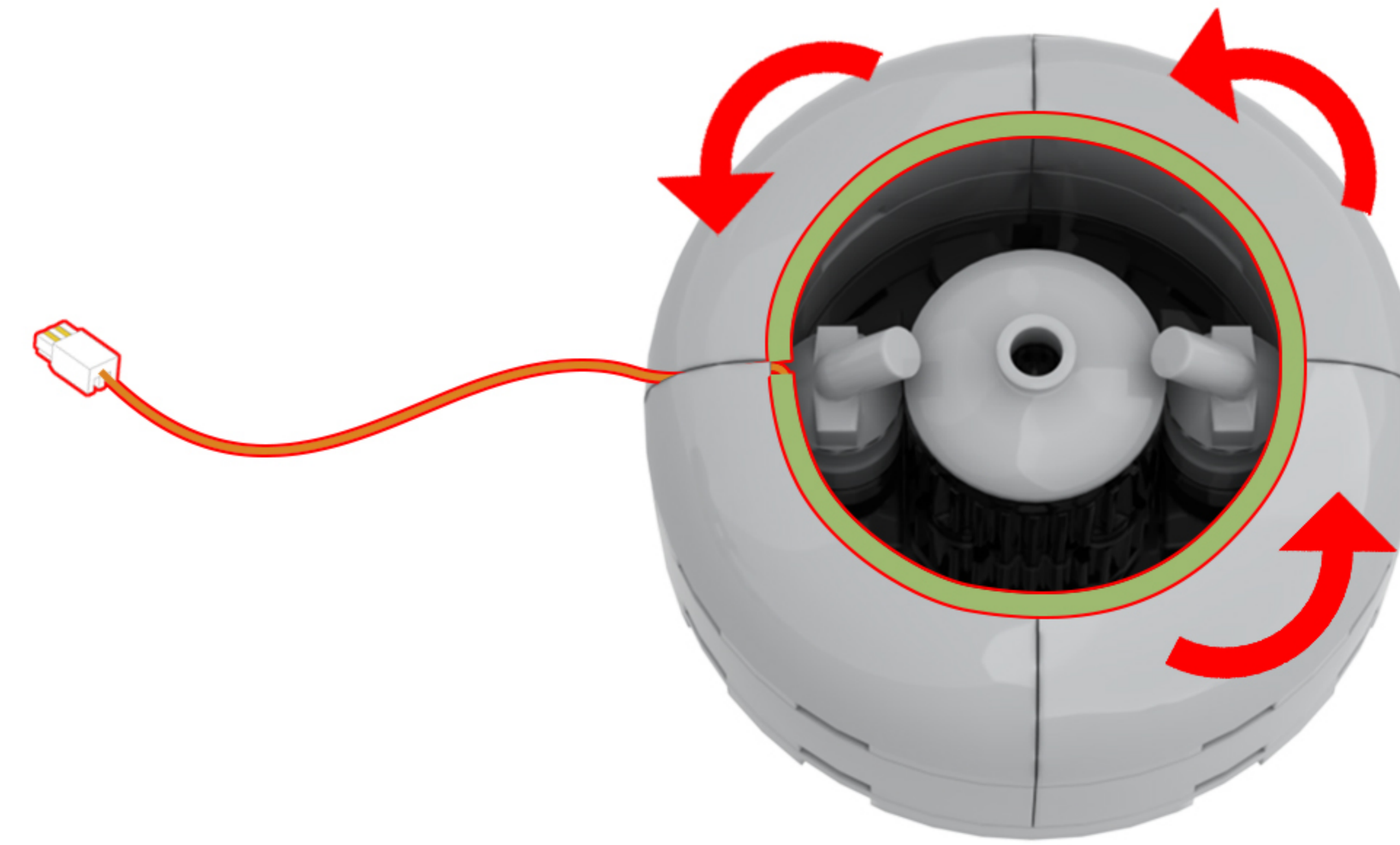
DE: Nehmen Sie die zerlegten Bausteine heraus, setzen Sie sie wieder zusammen und befestigen Sie das Lichtkabel.



82

EN: Stick all the COB light strips onto the building blocks.

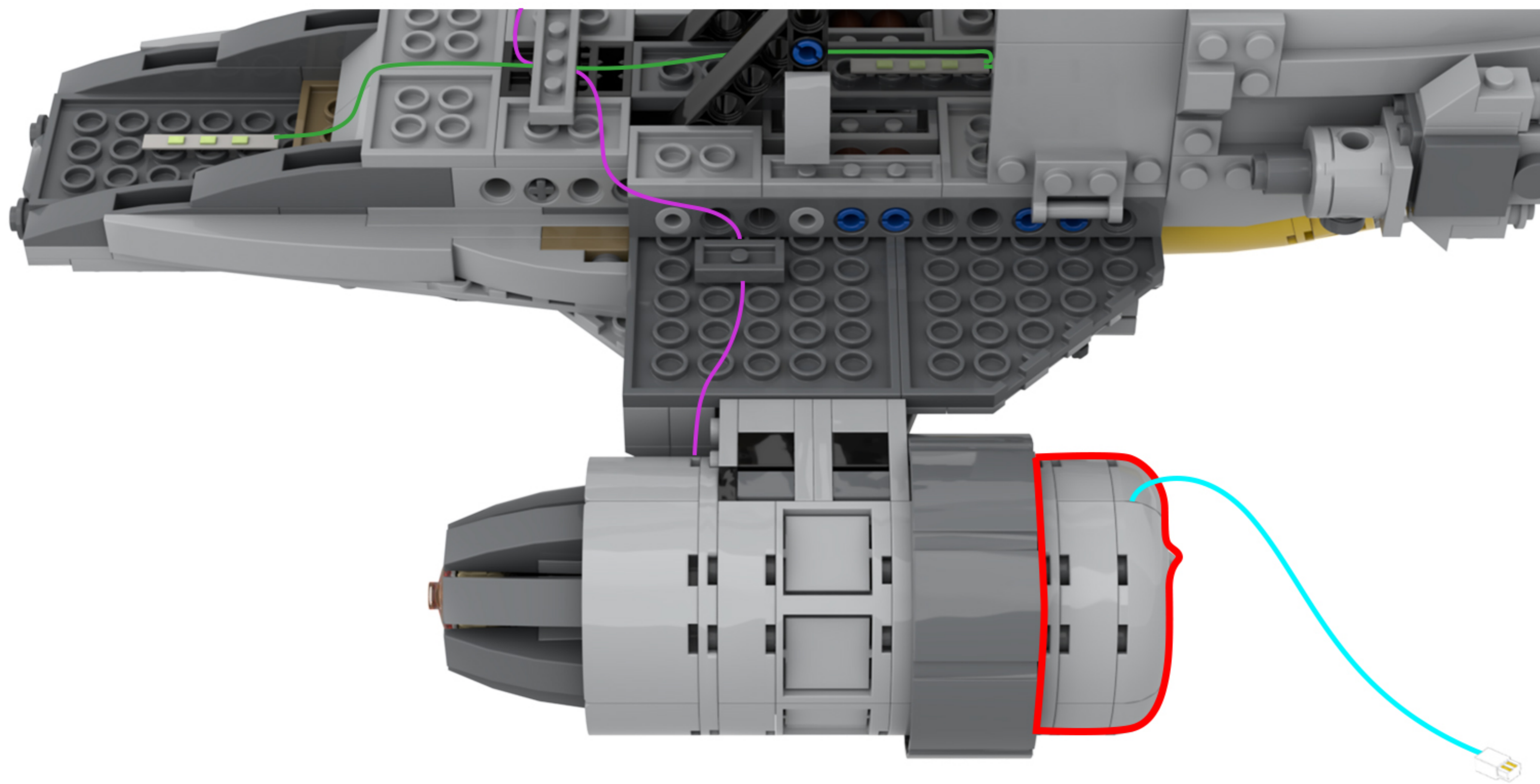
DE: Kleben Sie alle COB-Lichtleisten auf die Bausteine.



83

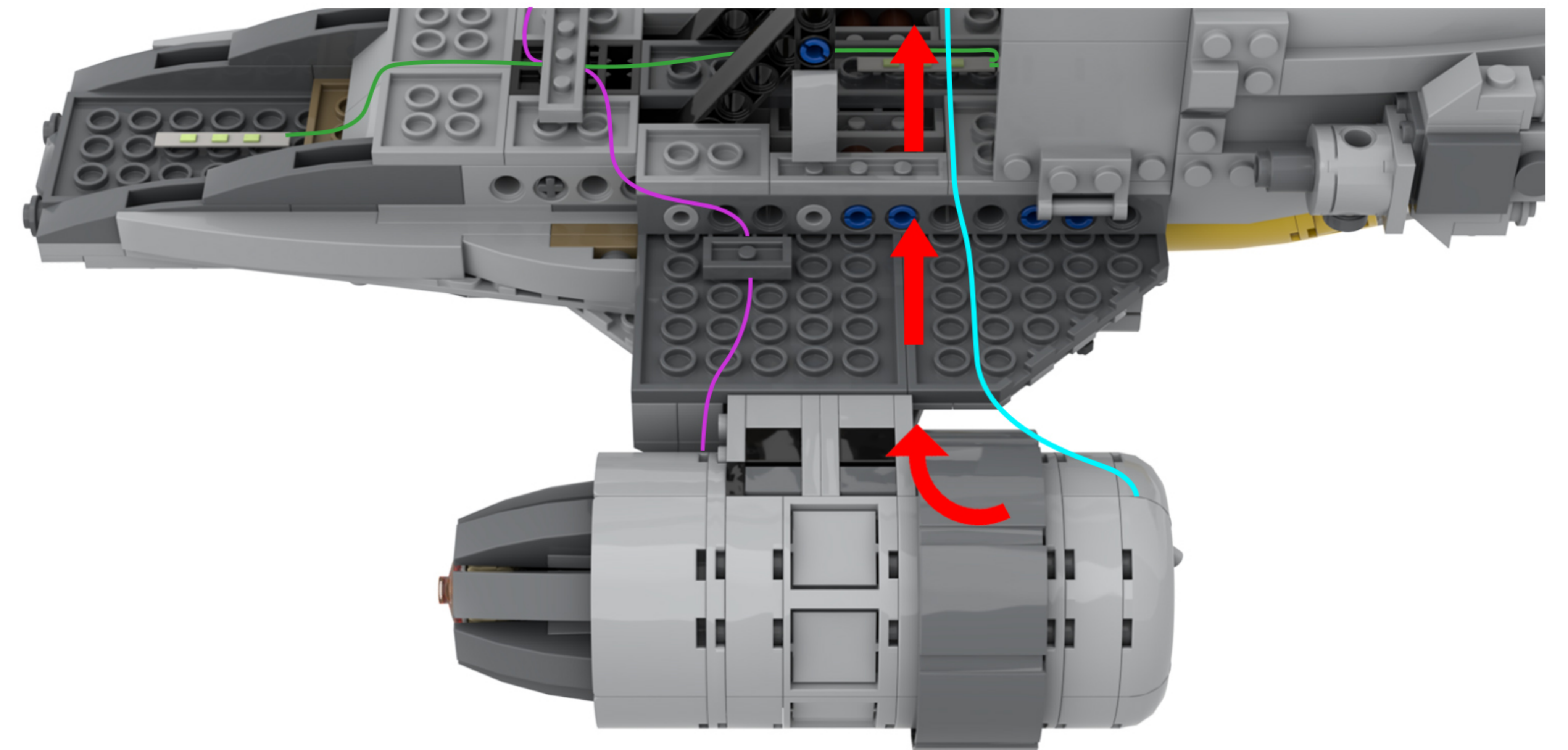
EN: Restore the building blocks.

DE: Stellen Sie die Bausteine wieder her.

**84**

EN: Arrange the light strings as shown in the diagram, and thread them through the interior of the building blocks to the other side of the model.

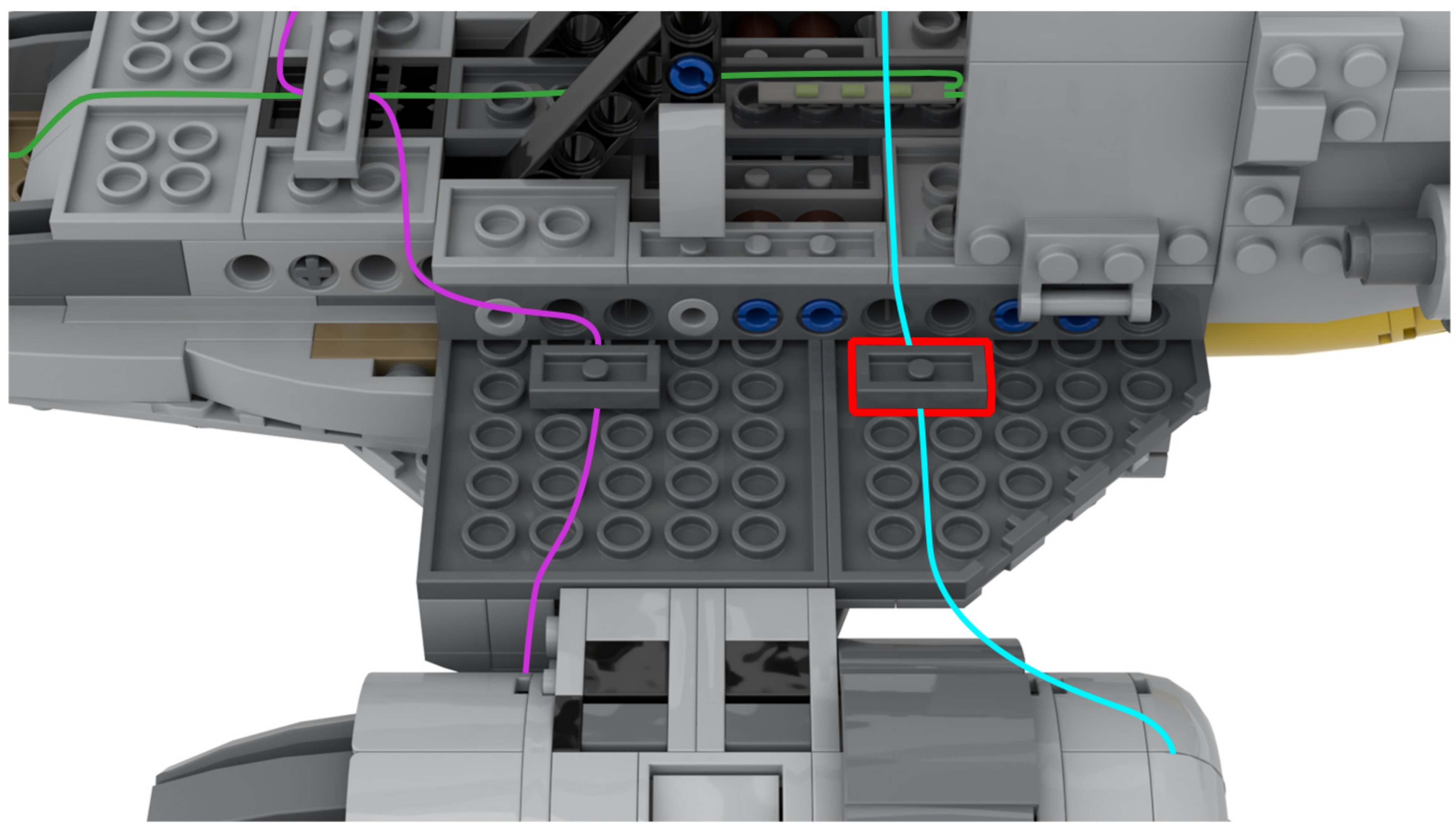
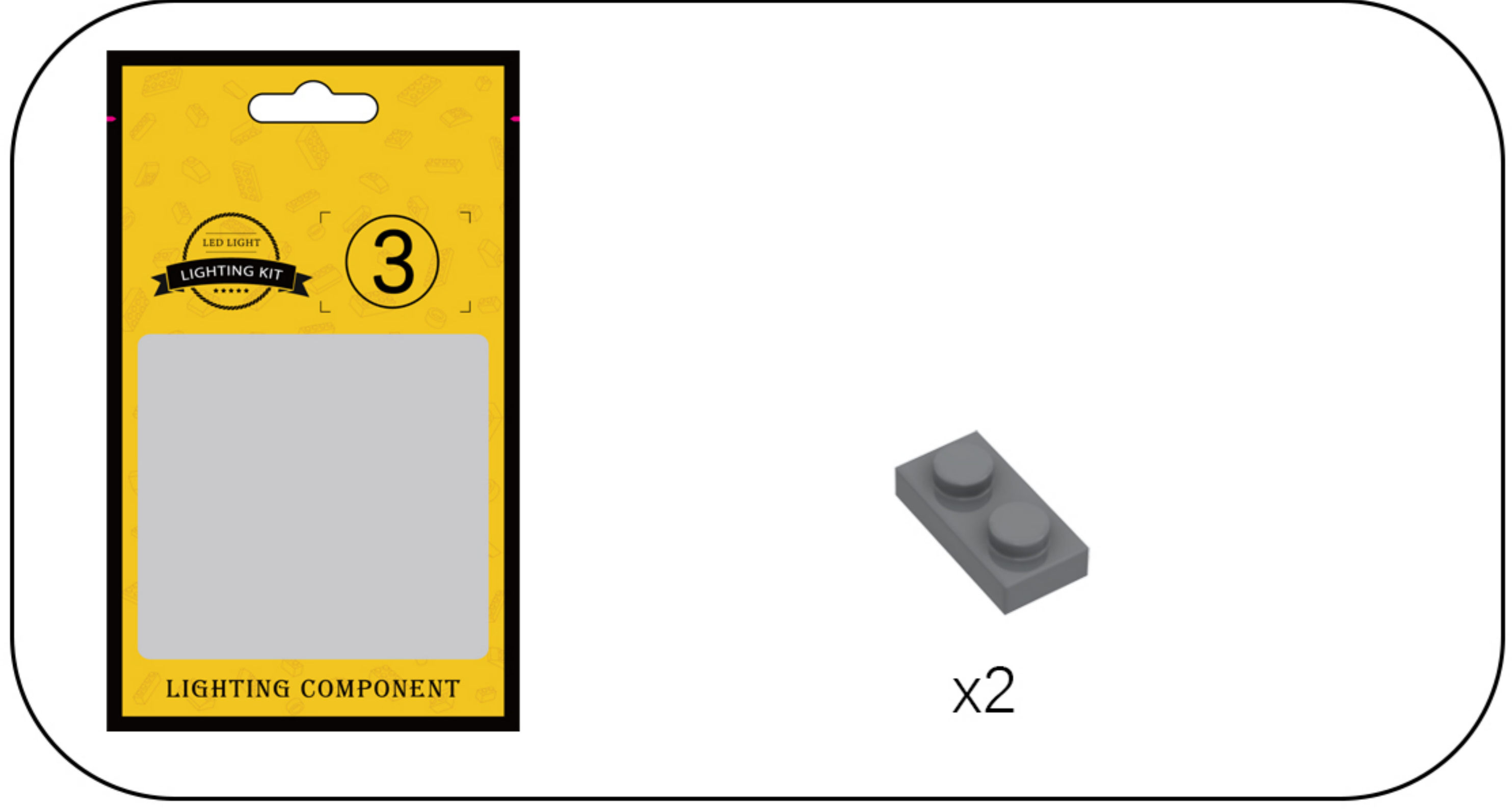
DE: Ordne die Lichterketten wie in der Abbildung gezeigt an und führe sie durch das Innere der Bausteine auf die andere Seite des Modells.



85

EN: Take the two 1×2 base plates from Bag 3, attach one of them to the brick, and secure the light cord underneath.

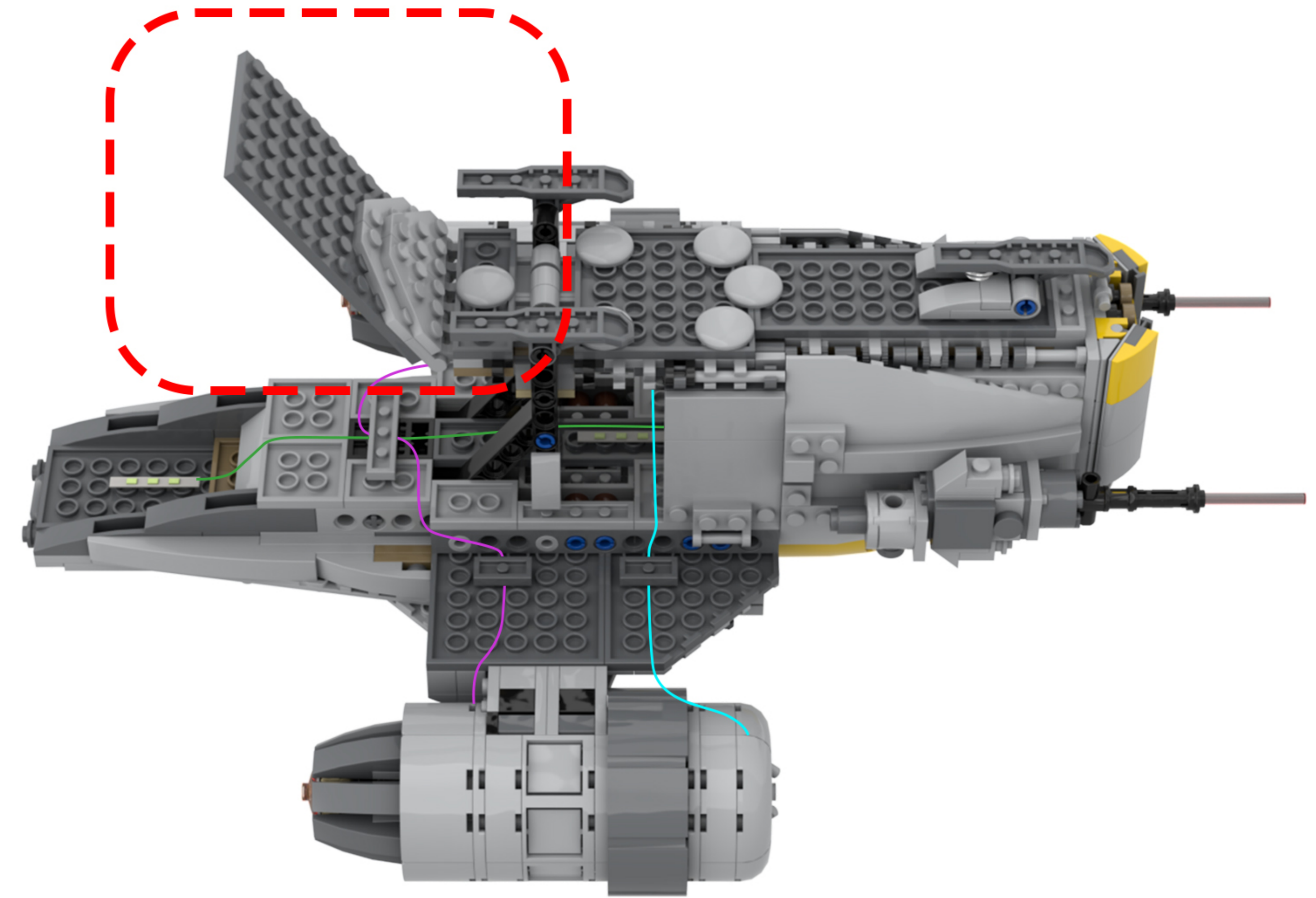
DE: Nimm die beiden 1×2-Grundplatten aus Beutel 3, befestige eine davon am Stein und verlege das Lichtkabel darunter.



86

EN: Look at the block component highlighted in the image.

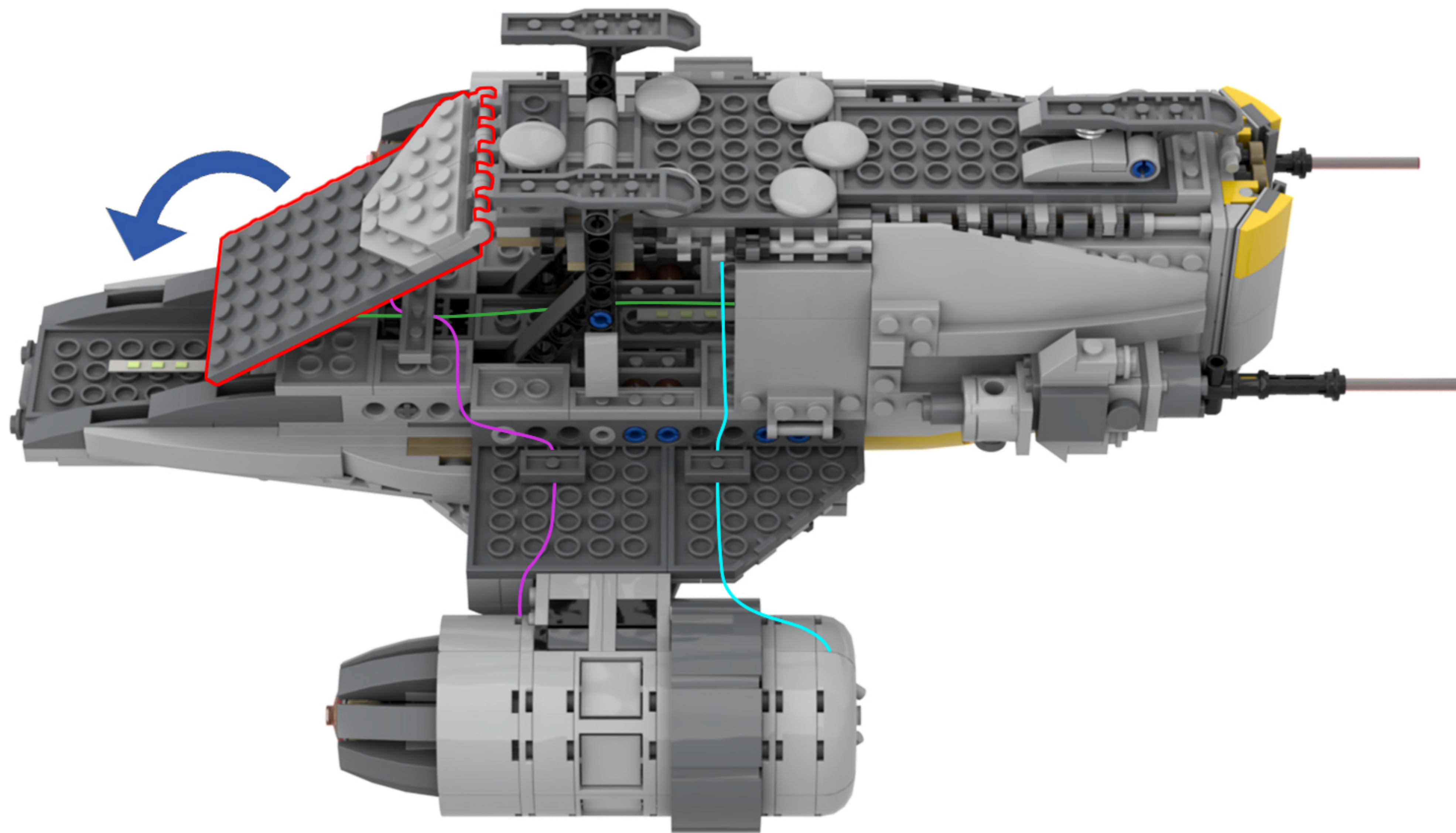
DE: Schauen Sie sich die im Bild hervorgehobene Blockkomponente an.



87

EN: Rotate the building block to close it.

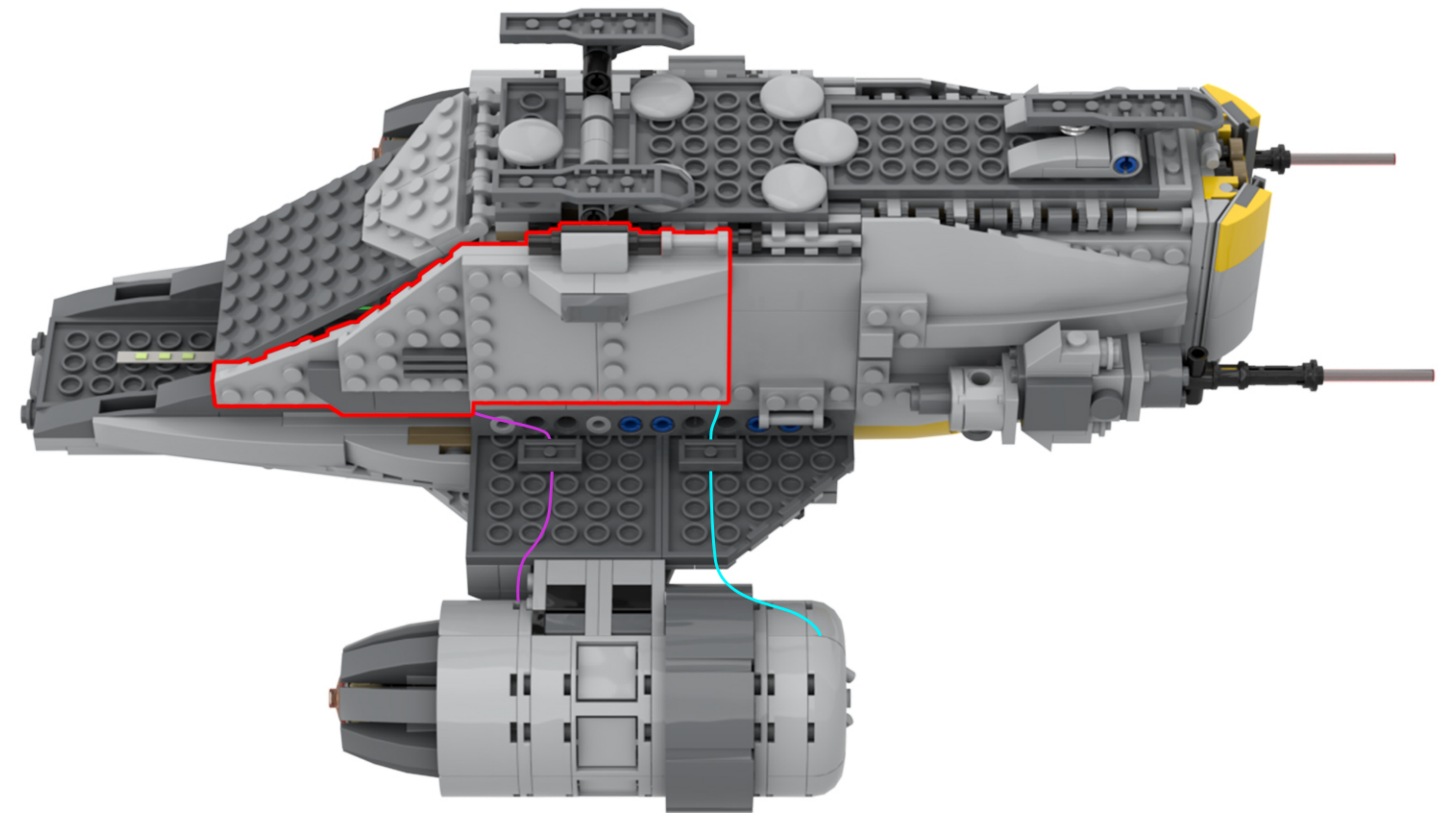
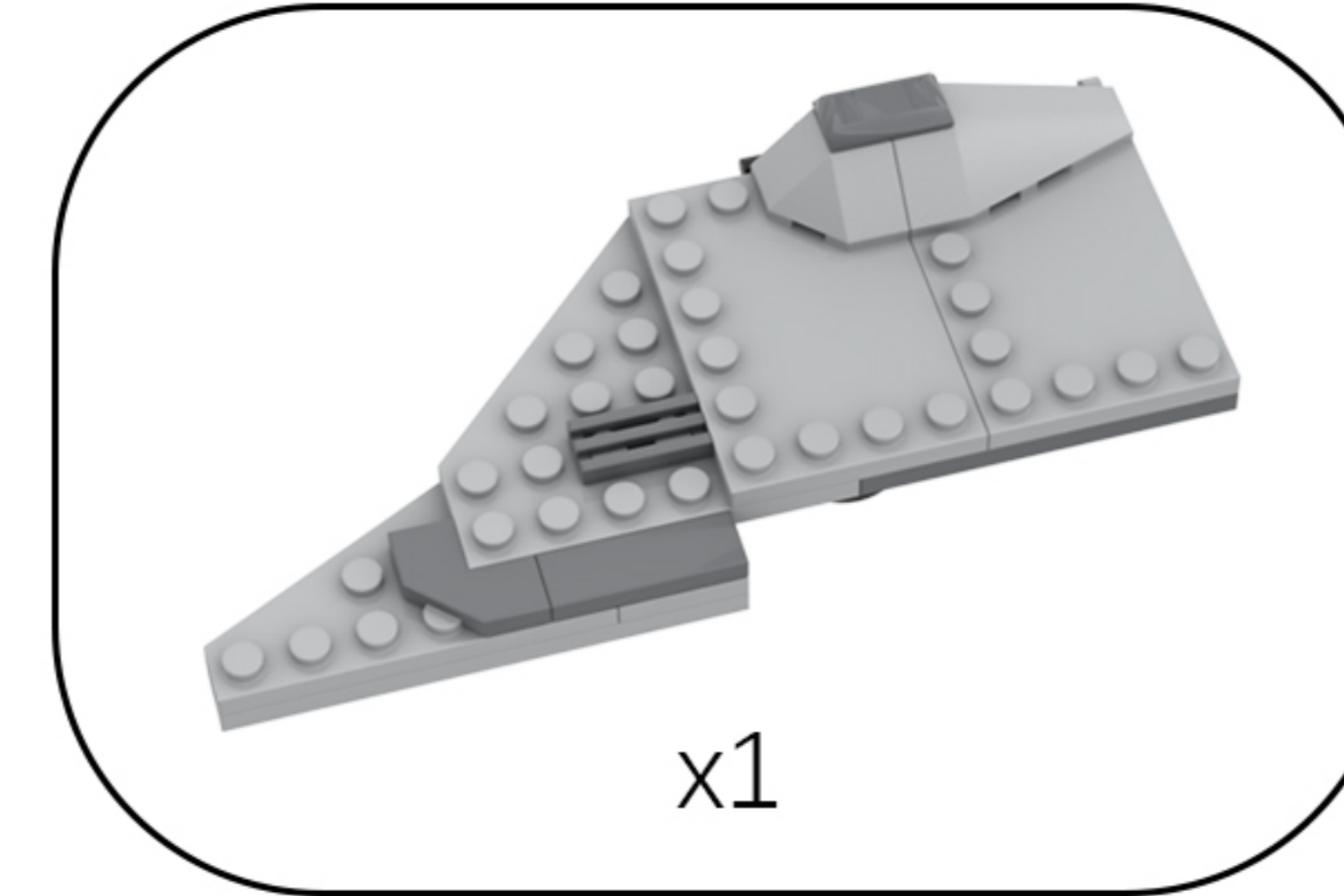
DE: Drehen Sie den Baustein, um ihn zu schließen.



88

EN: Take out the disassembled building blocks and reassemble them.

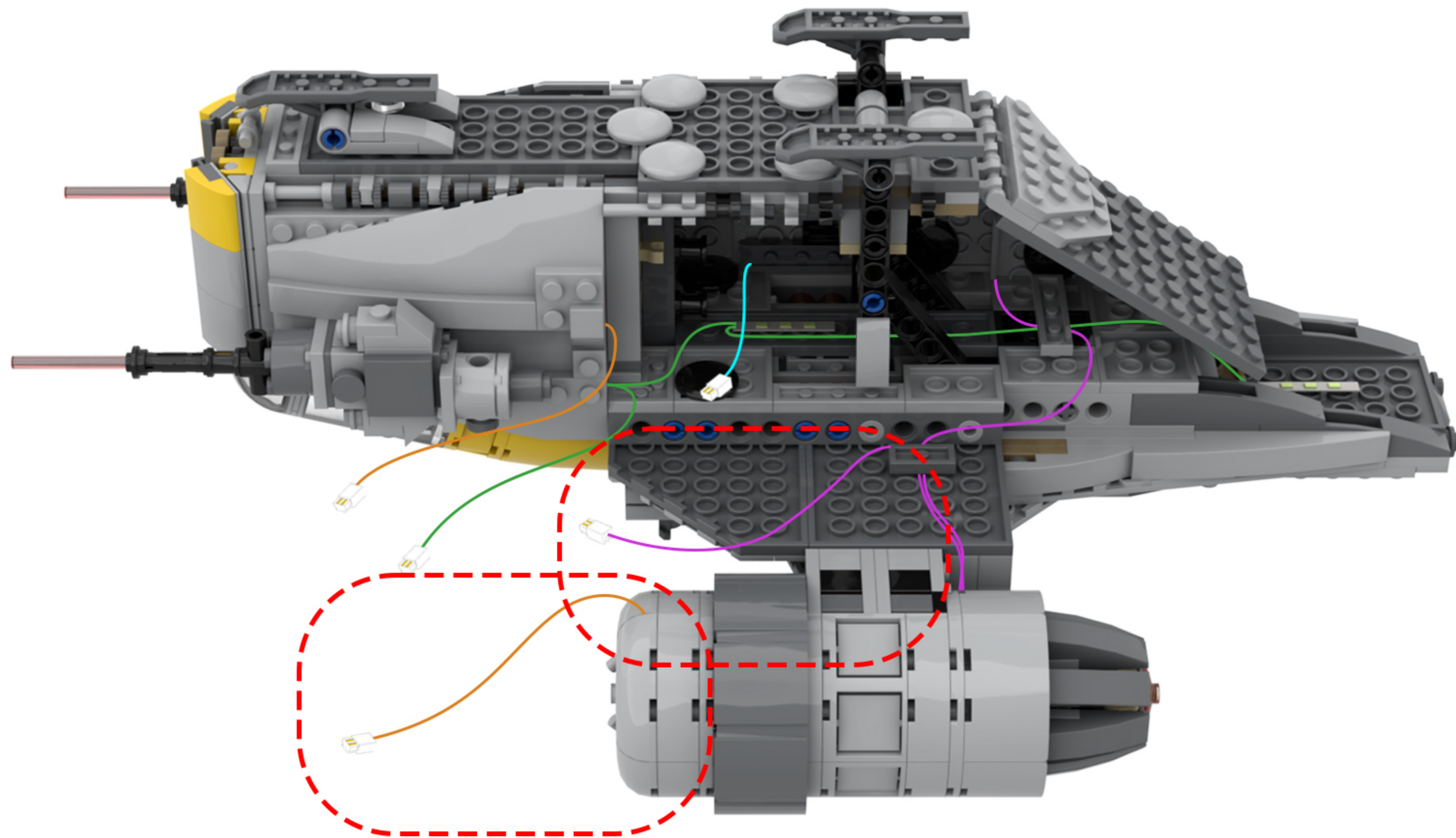
DE: Nehmen Sie die zerlegten Bausteine heraus und setzen Sie sie wieder zusammen.



89

EN: Rotate the model to the other side and locate the two light lines shown in the figure.

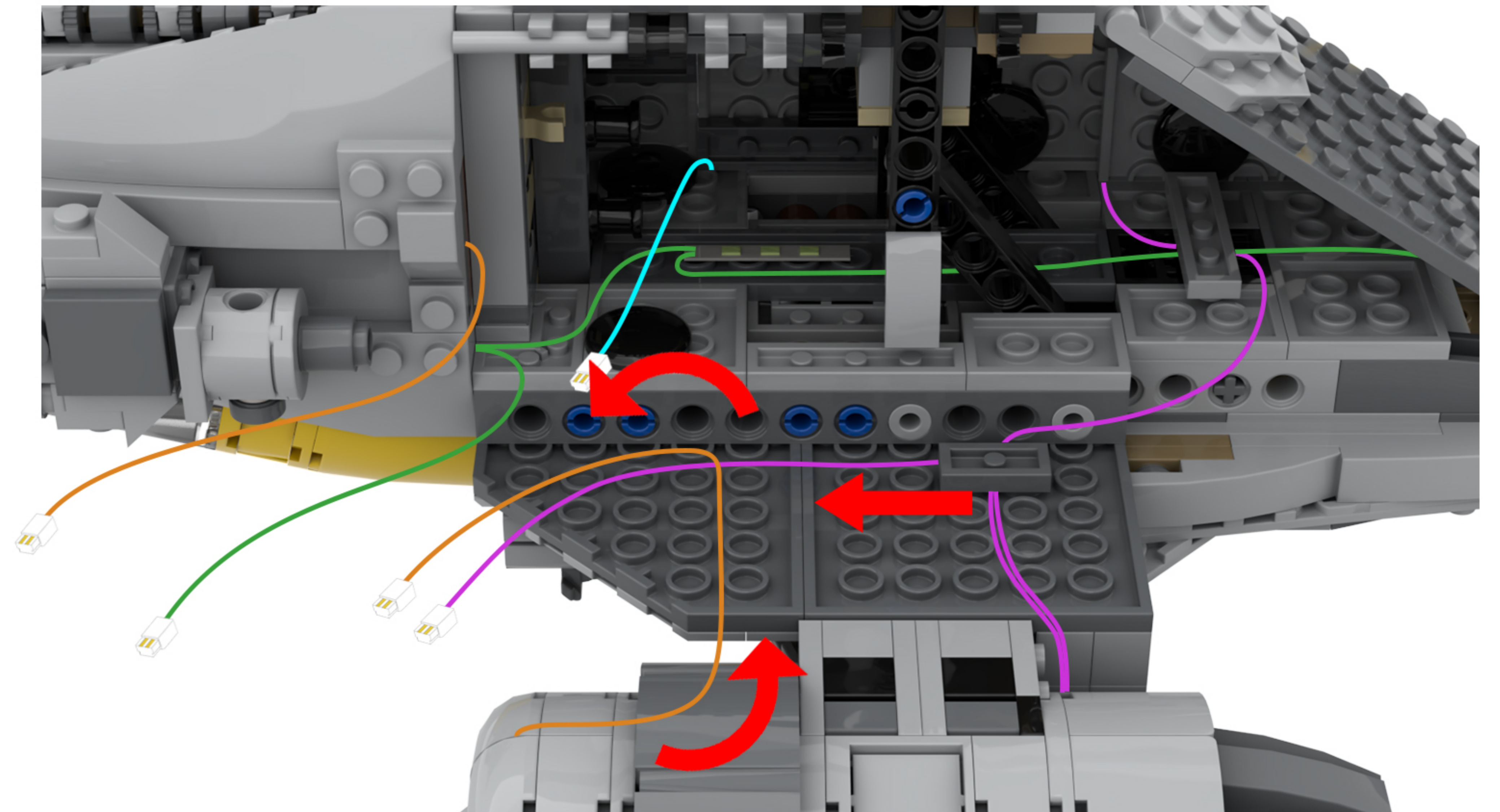
DE: Drehen Sie das Modell auf die andere Seite und suchen Sie die beiden in der Abbildung gezeigten Lichtlinien.



90

EN: Arrange the two strands of lights as shown in the diagram.

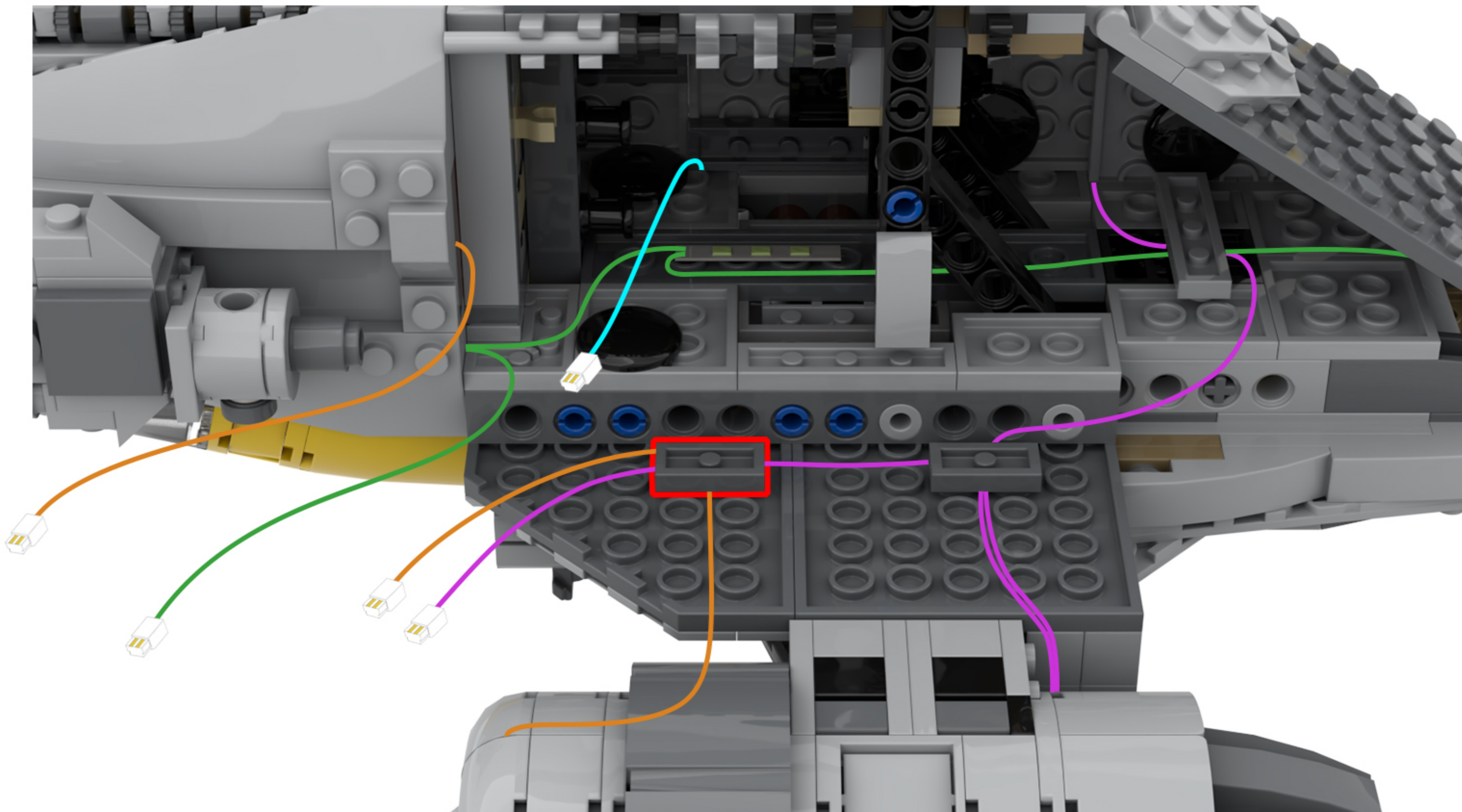
DE: Ordnen Sie die beiden Lichterketten wie in der Abbildung gezeigt an.



91

EN: Attach another 1x2 baseplate to the brick, securing the two light wires in place.

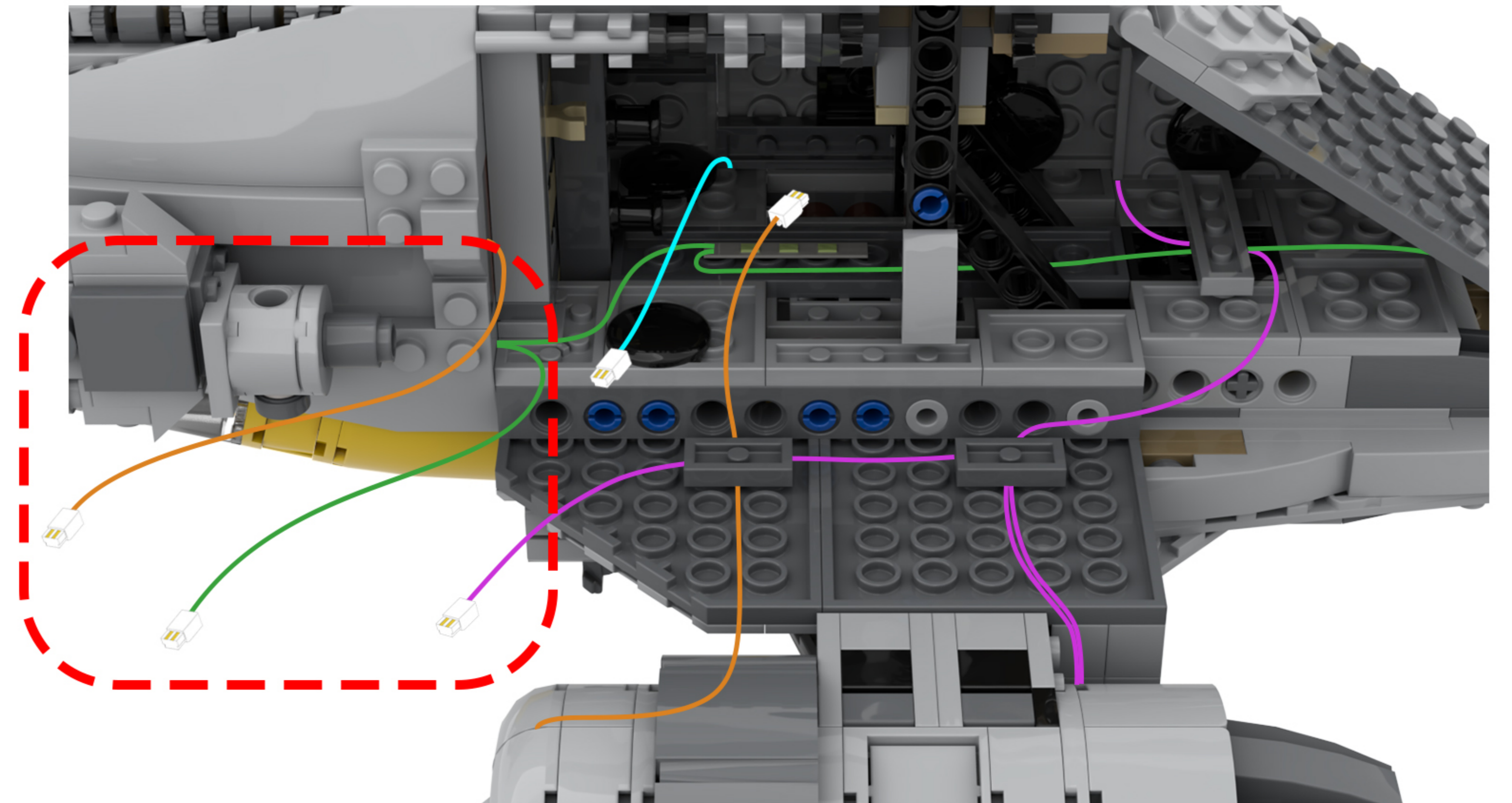
DE: Befestige eine weitere 1x2-Grundplatte an dem Stein und fixiere dabei die beiden Lichtkabel.



92

EN: Locate the three light wires in the diagram.

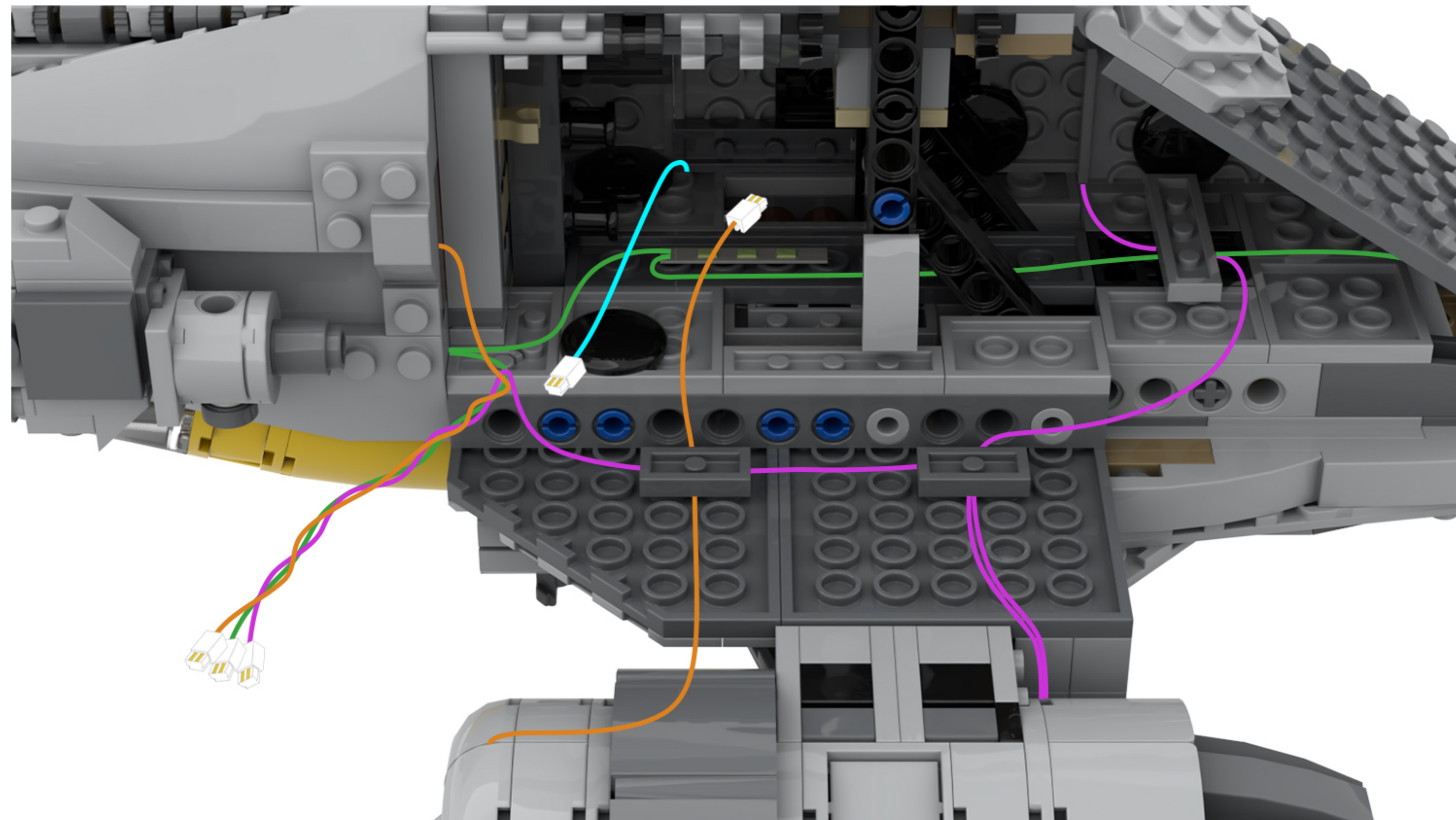
DE: Suchen Sie die drei Lichtkabel in der Abbildung.



93

EN: Twist the wires from the three string lights together.

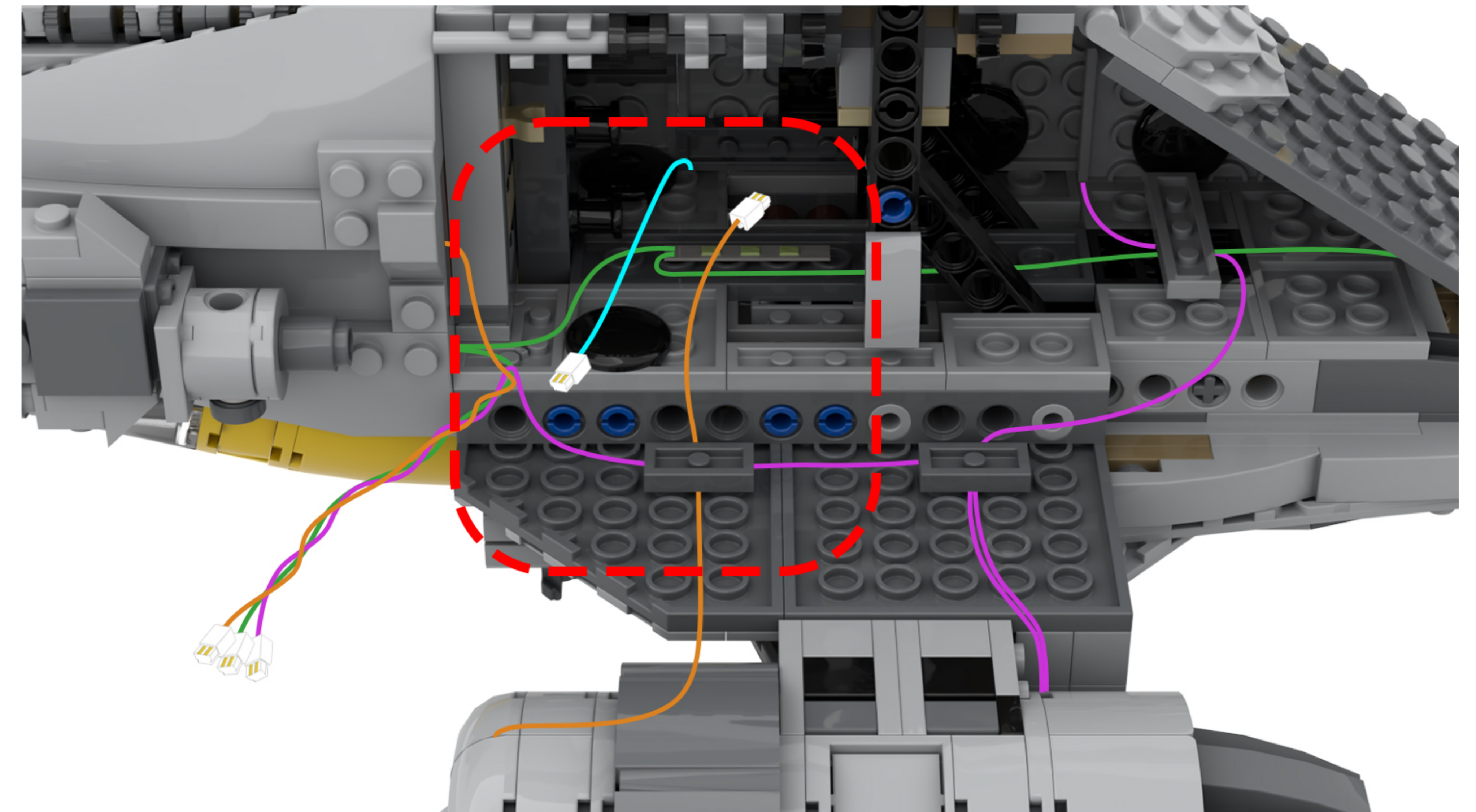
DE: Verdrehen Sie die Drähte der drei Lichterketten miteinander.



94

EN: Locate the two light wires in the diagram.

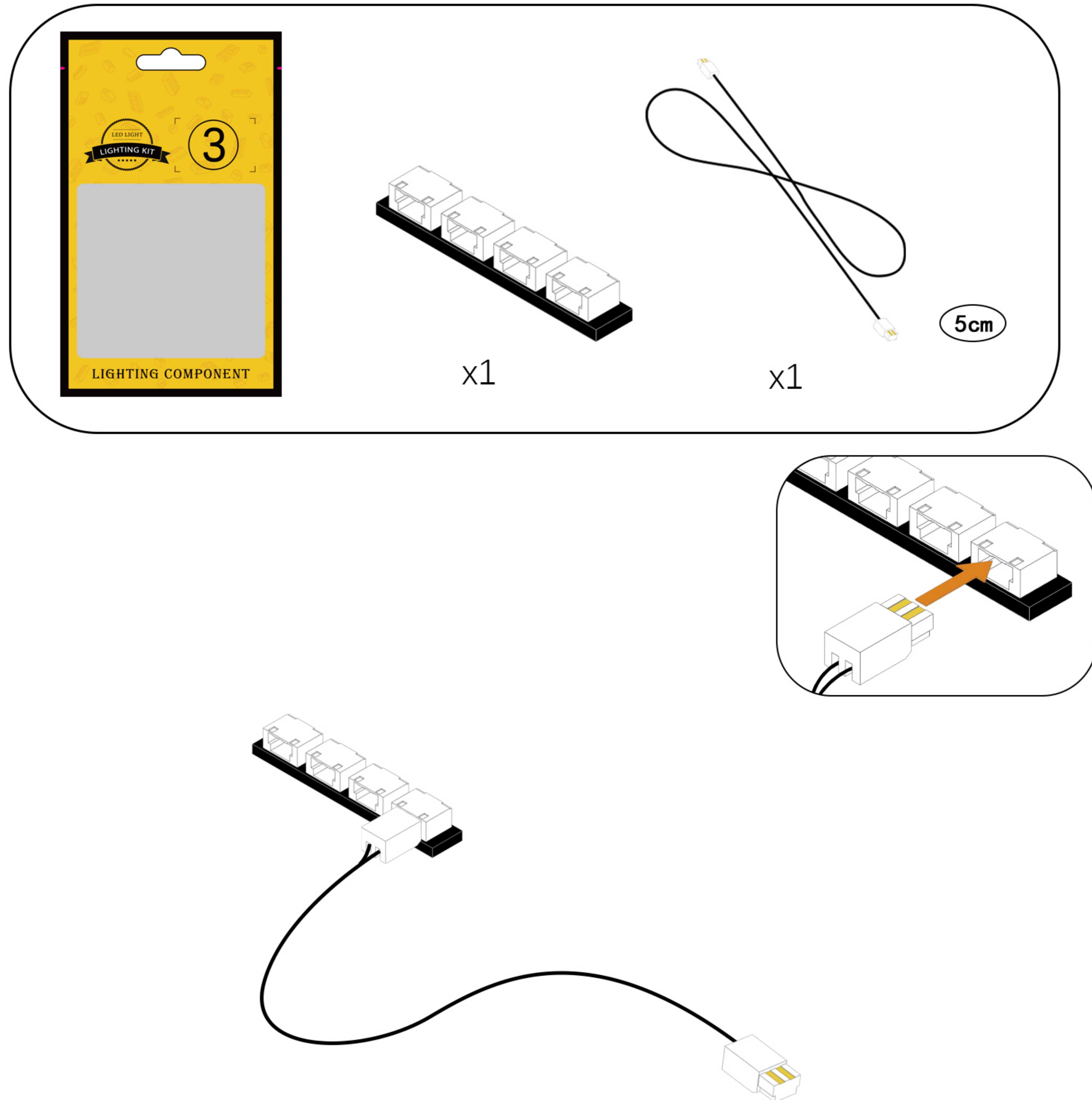
DE: Suchen Sie die beiden Lichtkabel in der Abbildung.



95

EN: Take the expansion board and the connecting cable out of Bag 3 and connect them together.

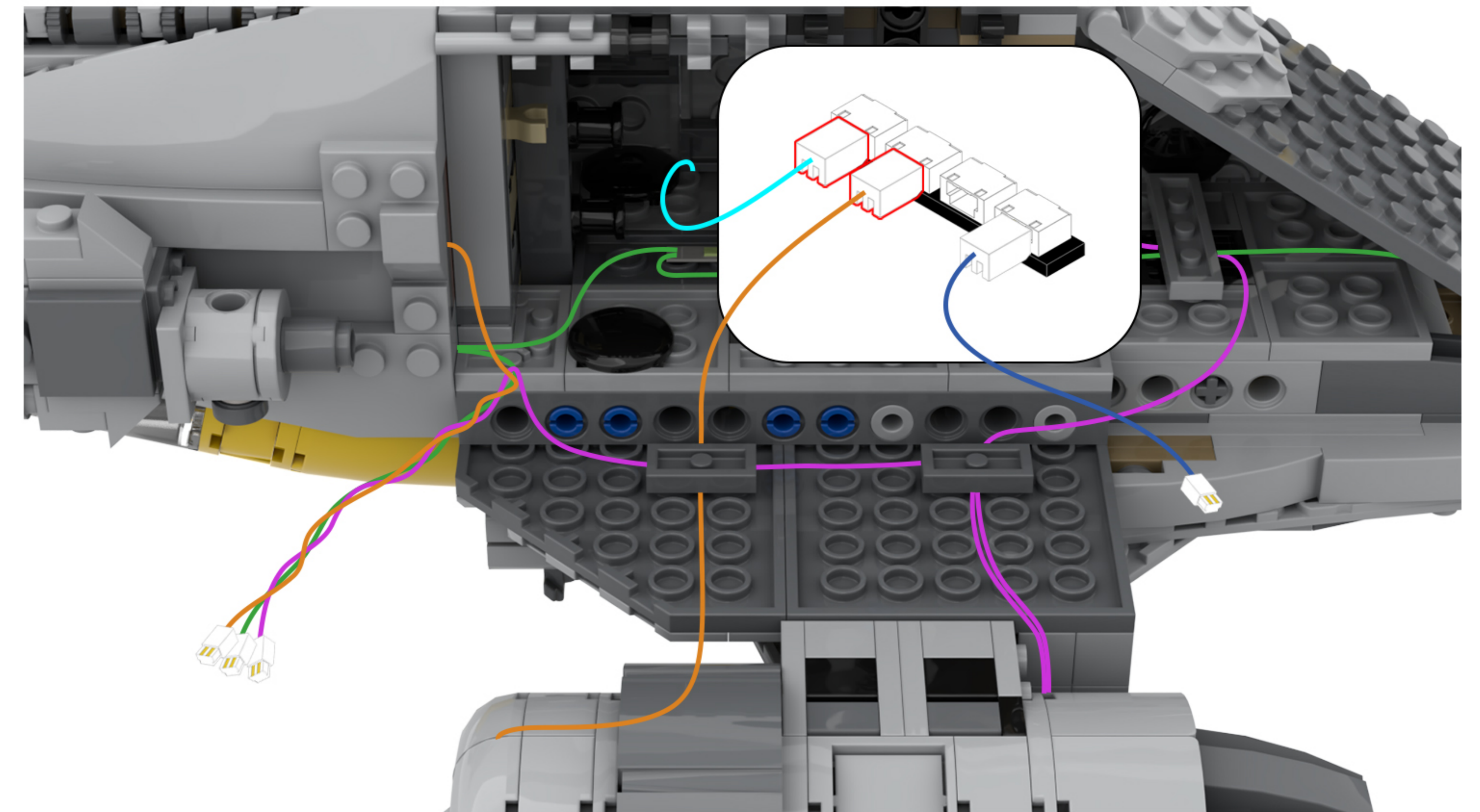
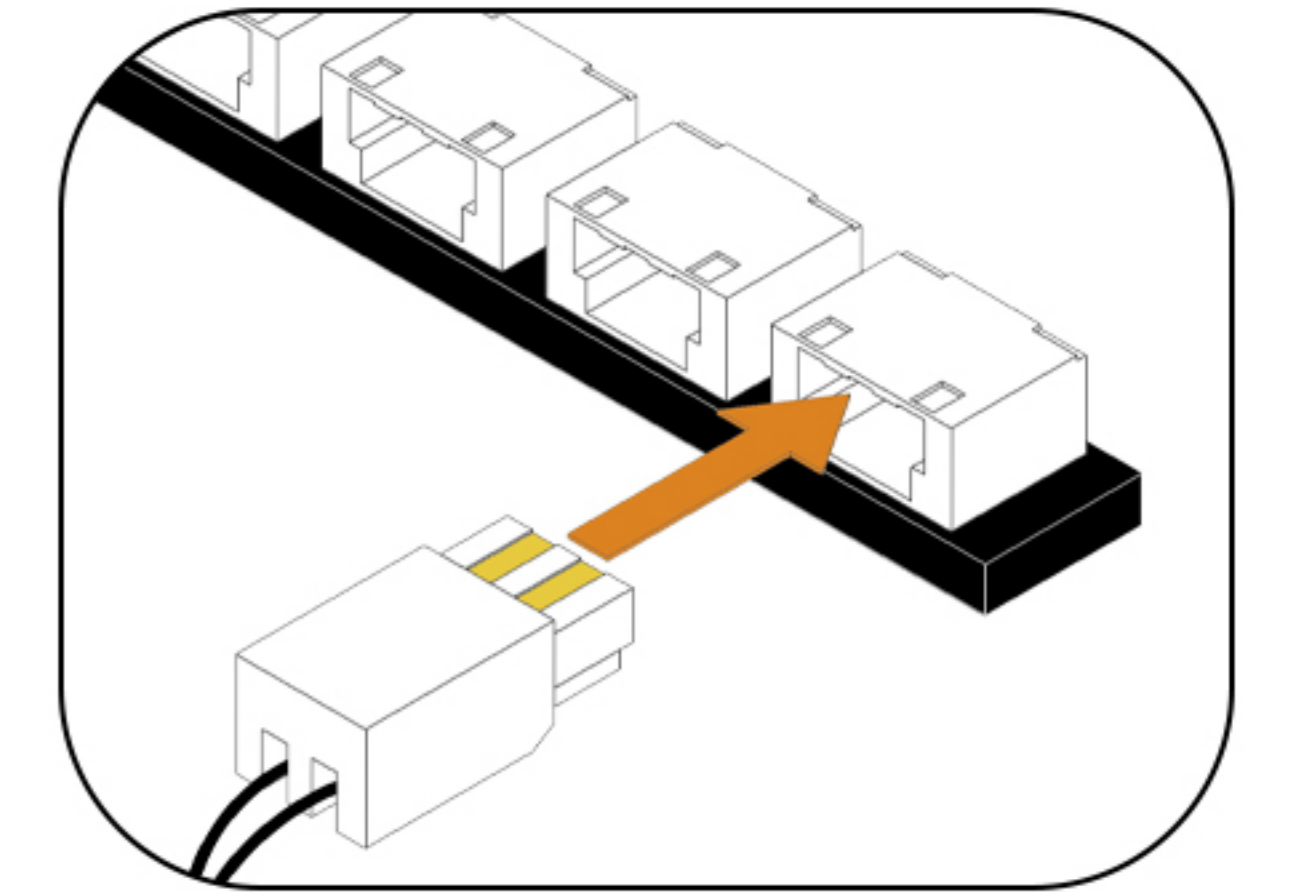
DE: Nehmen Sie die Erweiterungskarte und das Verbindungskabel aus Beutel 3 und verbinden Sie beide miteinander.



96

EN: Connect the two light cables to the expansion board one after the other.

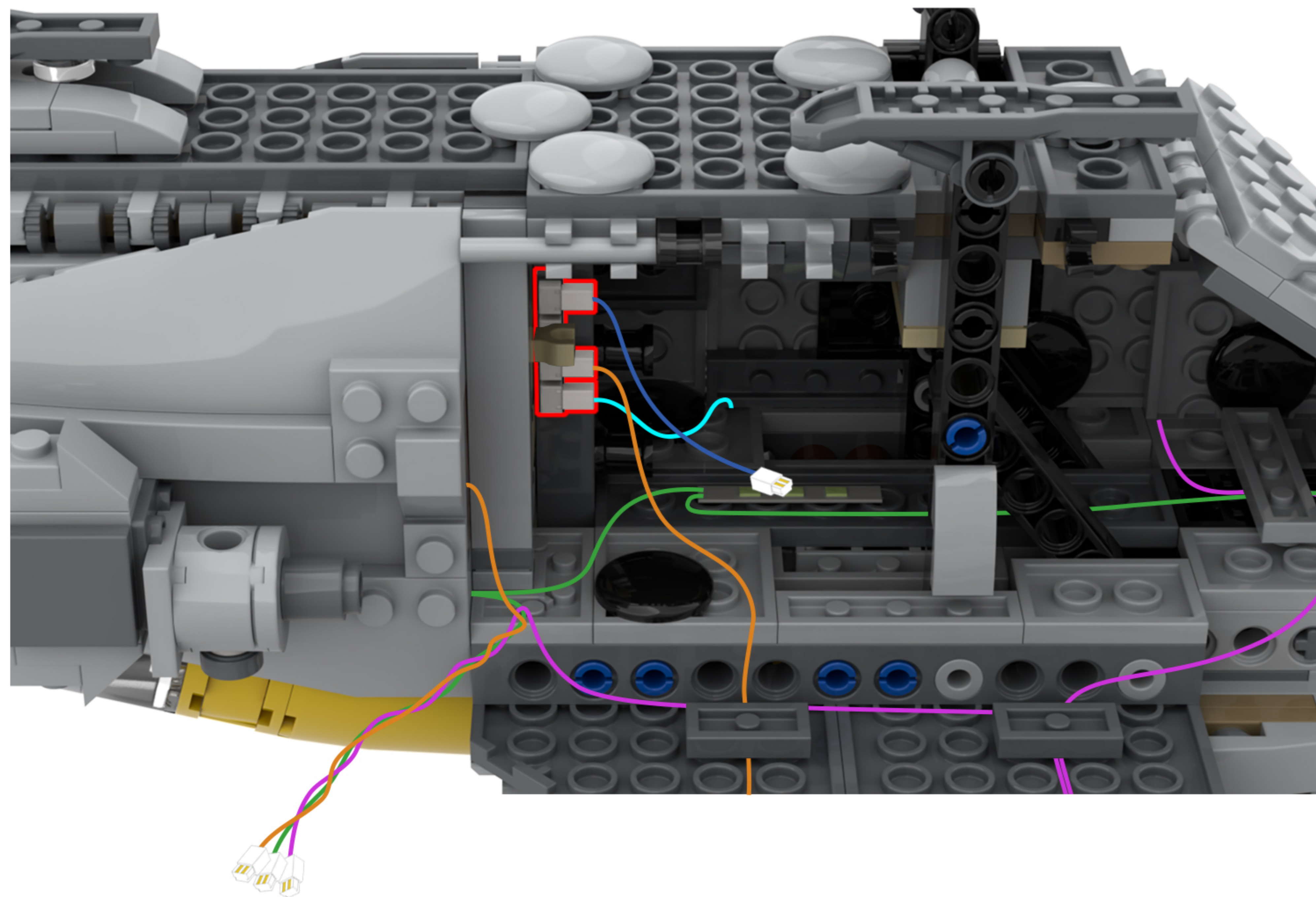
DE: Schließen Sie die beiden Lichtkabel nacheinander an die Erweiterungskarte an.



97

EN: Peel off the adhesive backing of the expansion board and attach it to the location shown in the illustration.

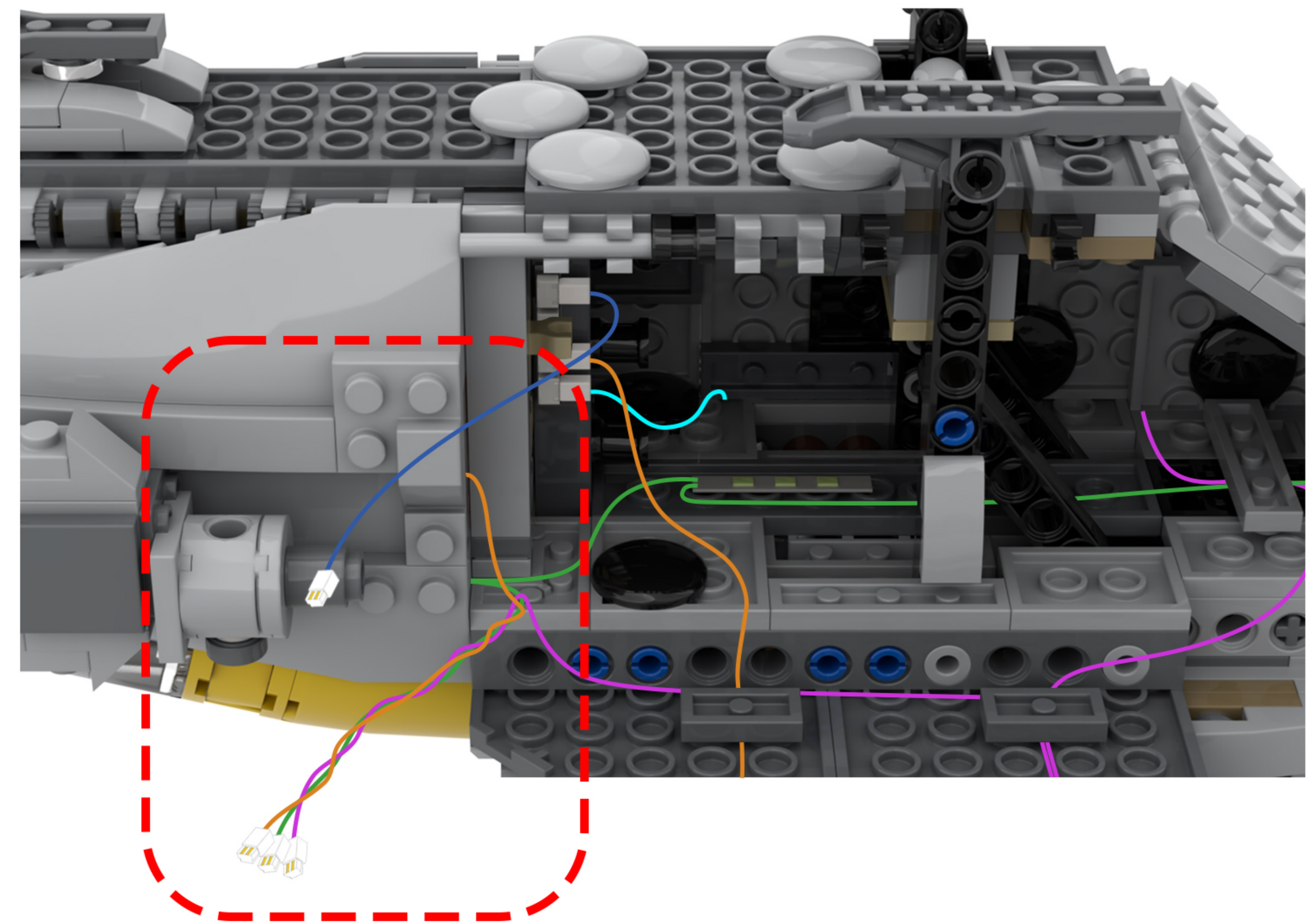
DE: Entfernen Sie die Schutzfolie von der Rückseite der Erweiterungsplatte und kleben Sie sie an die in der Abbildung gezeigte Stelle.



98

EN: Locate the four light wires in the diagram.

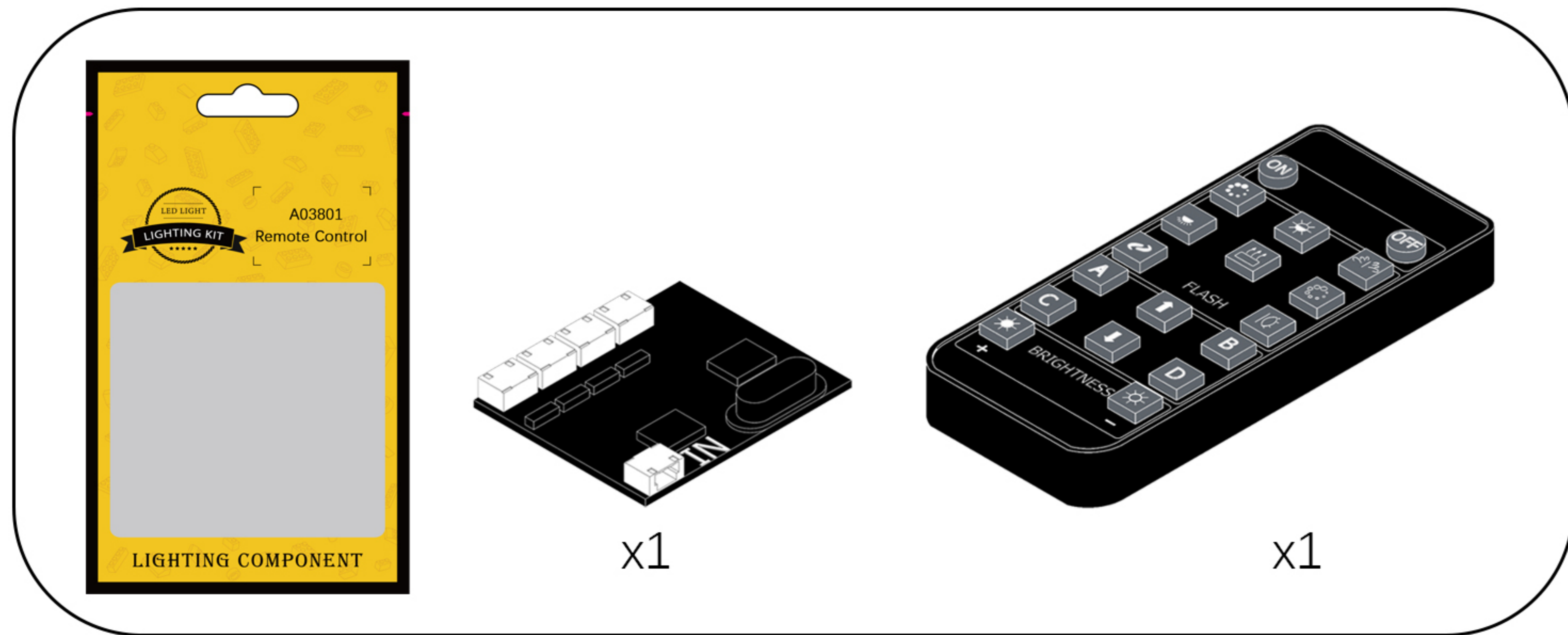
DE: Suchen Sie die vier Lichtkabel in der Abbildung.



99

EN: Remove the remote control module and the remote control from bag A03801.

DE: Nehmen Sie das Fernbedienungsmodul und die Fernbedienung aus der Tasche A03801 heraus.



Remote Control Function Introduce

ON: All lights turn on sequentially.
OFF: All lights are off.

☼: A, B, C, D are turned on slowly in sequence.

☼: Breathing light mode.

☼: A and D the light is on and C and B flash alternately.

☼: A the light is on, B, C, D flow light effect I.

☼: A the light is on, B, C, D flow light effect II.

☼: Quickly open from A to D in turn.

☼: A, B, C, D flow light effect.

☼: A, B, C, D flash alternately.



A: Turn A on/off.
B: Turn B on/off.
C: Turn C on/off.
D: Turn D on/off.
↑: Increase frequency.
↓: Decrease frequency.

+: Brightness+: Increases brightness

☼-: Brightness+: Increases brightness



Remote control safety lock and battery model description

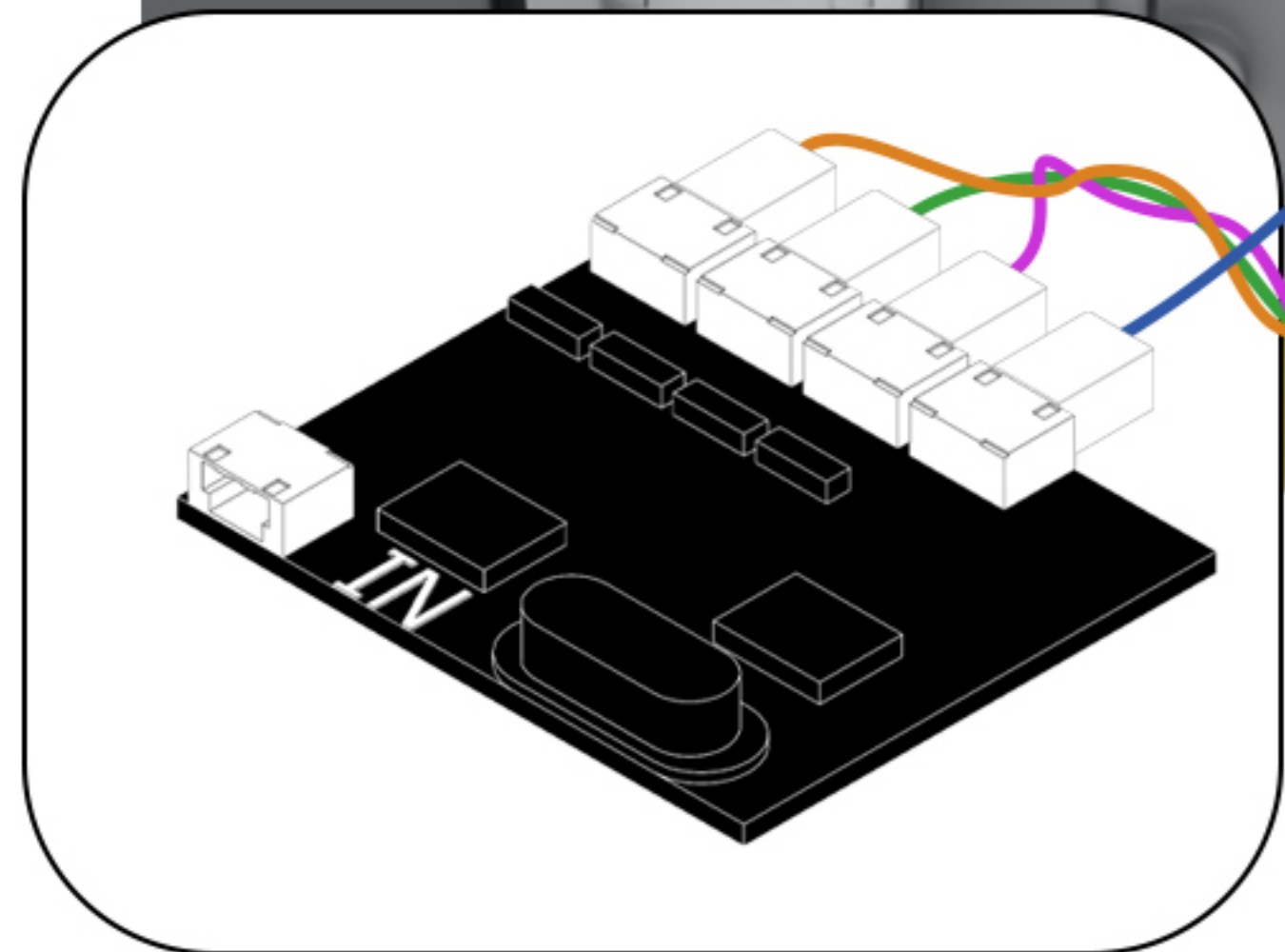
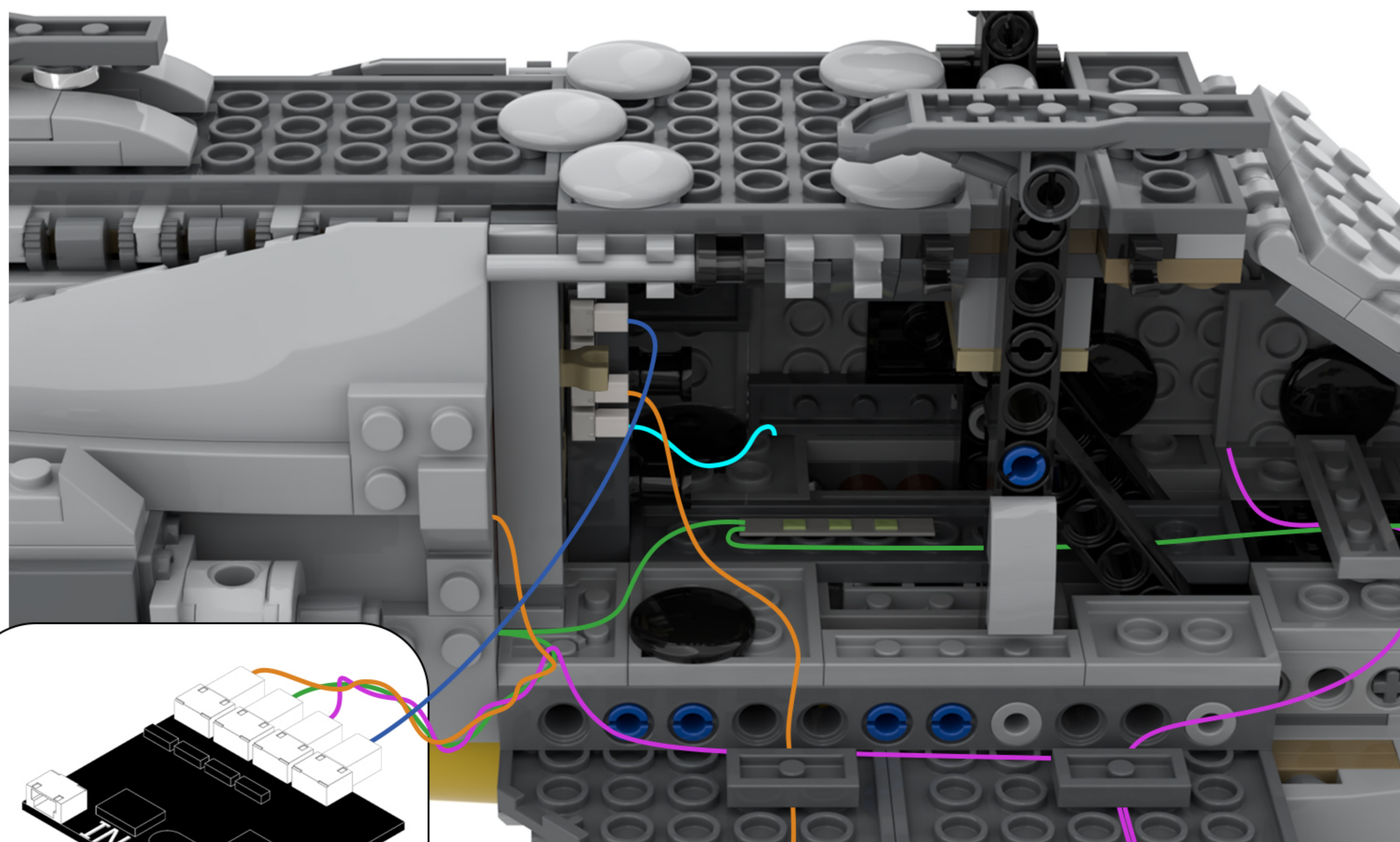
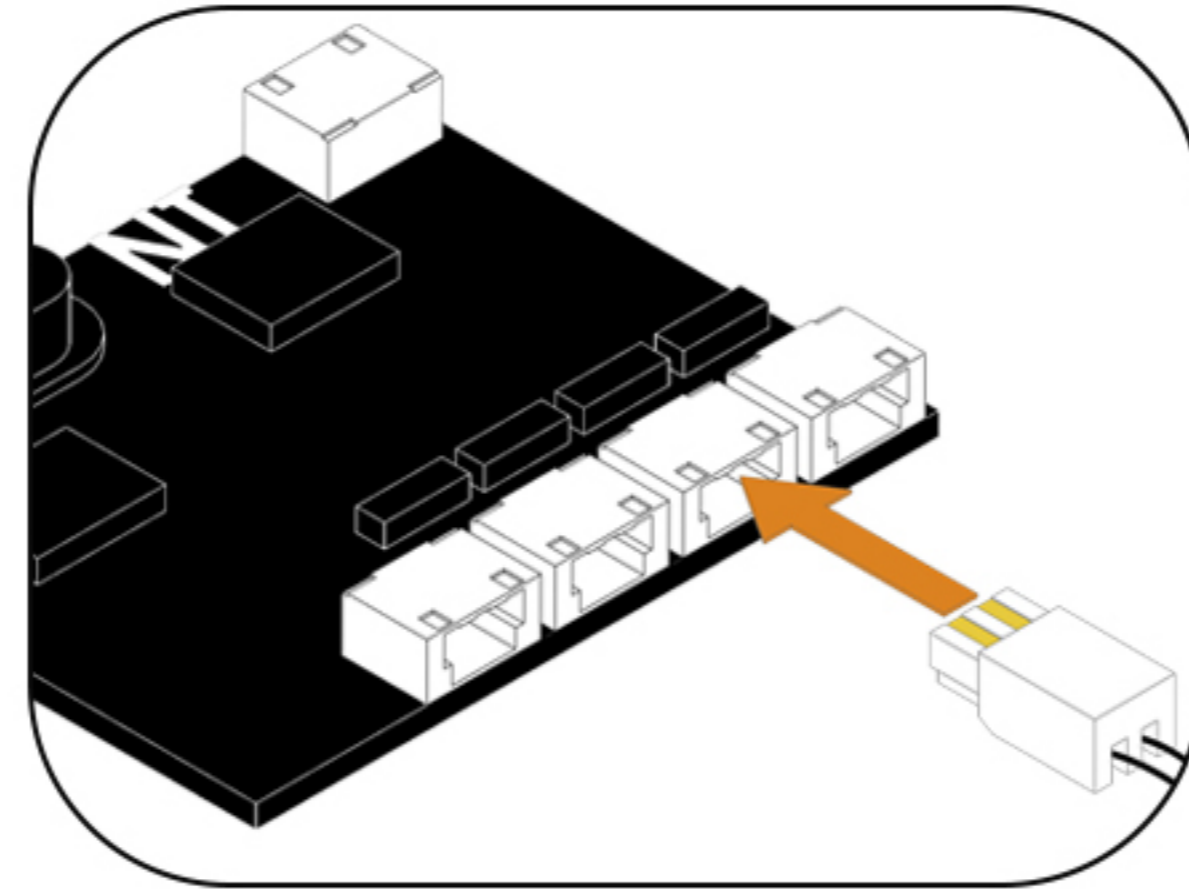
Batteries are not included in the remote control, please go to the nearest store to buy CR2025 or CR2032 button batteries to install in the remote control.



100

EN: Connect the four light strands to the remote control module one by one.

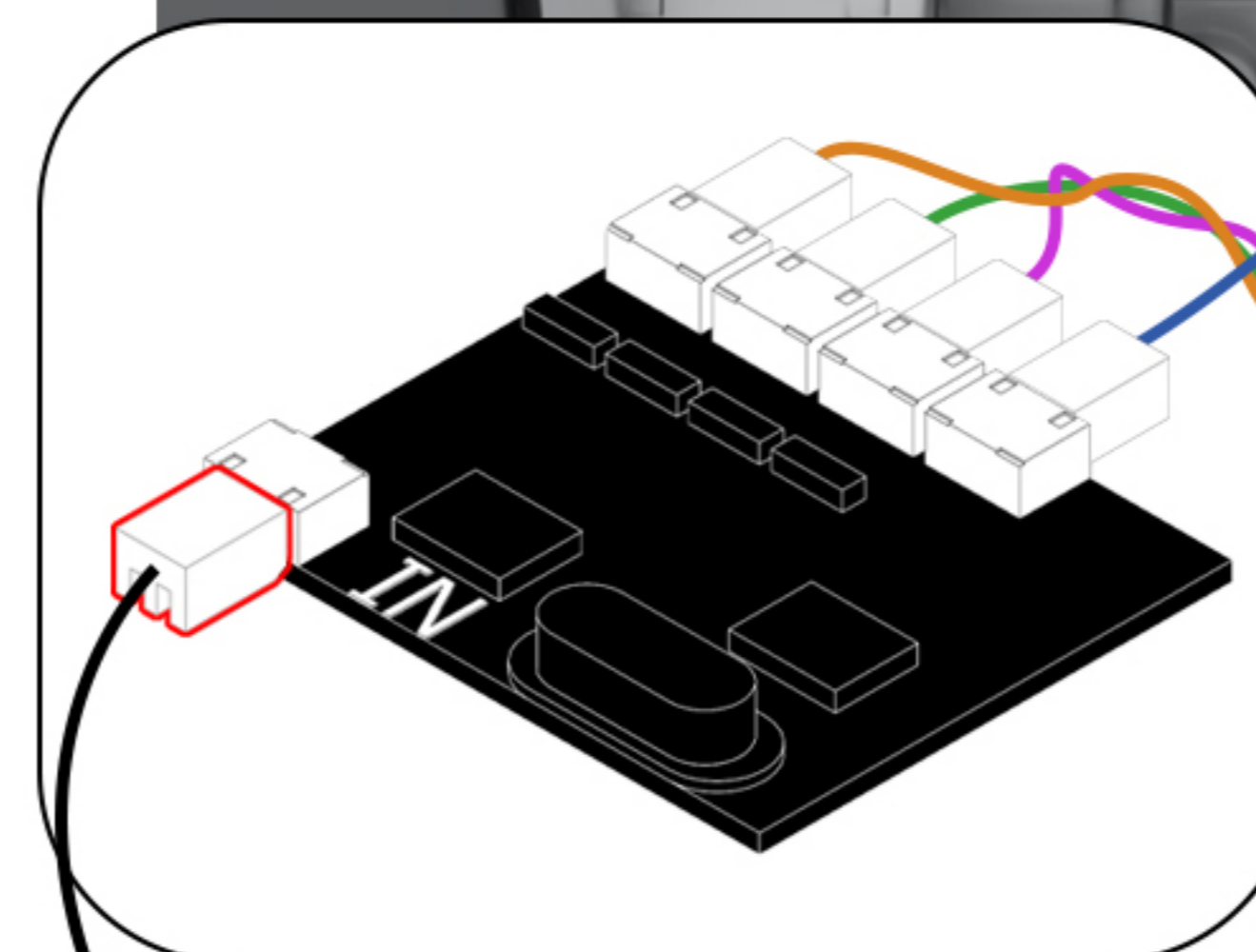
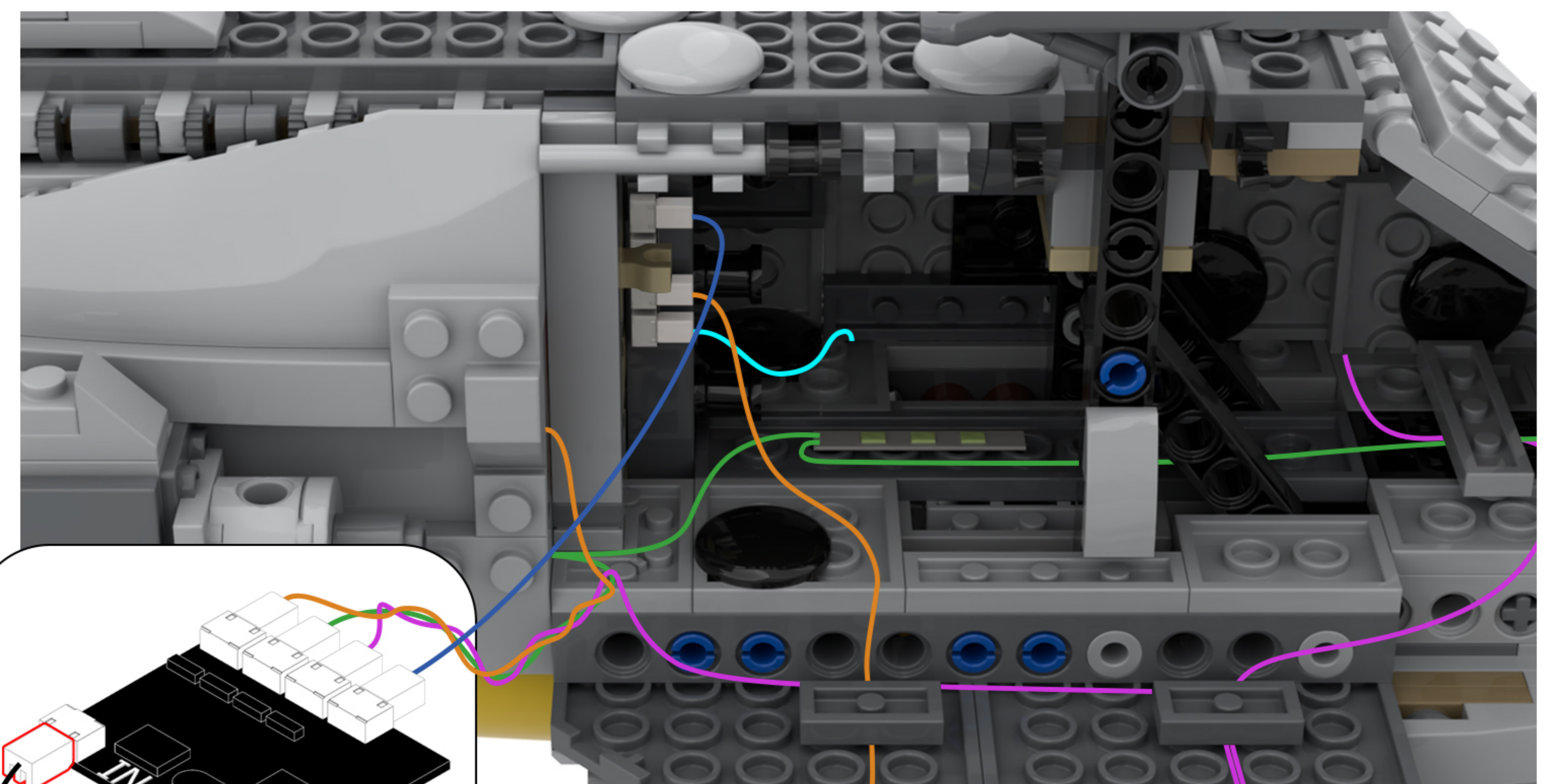
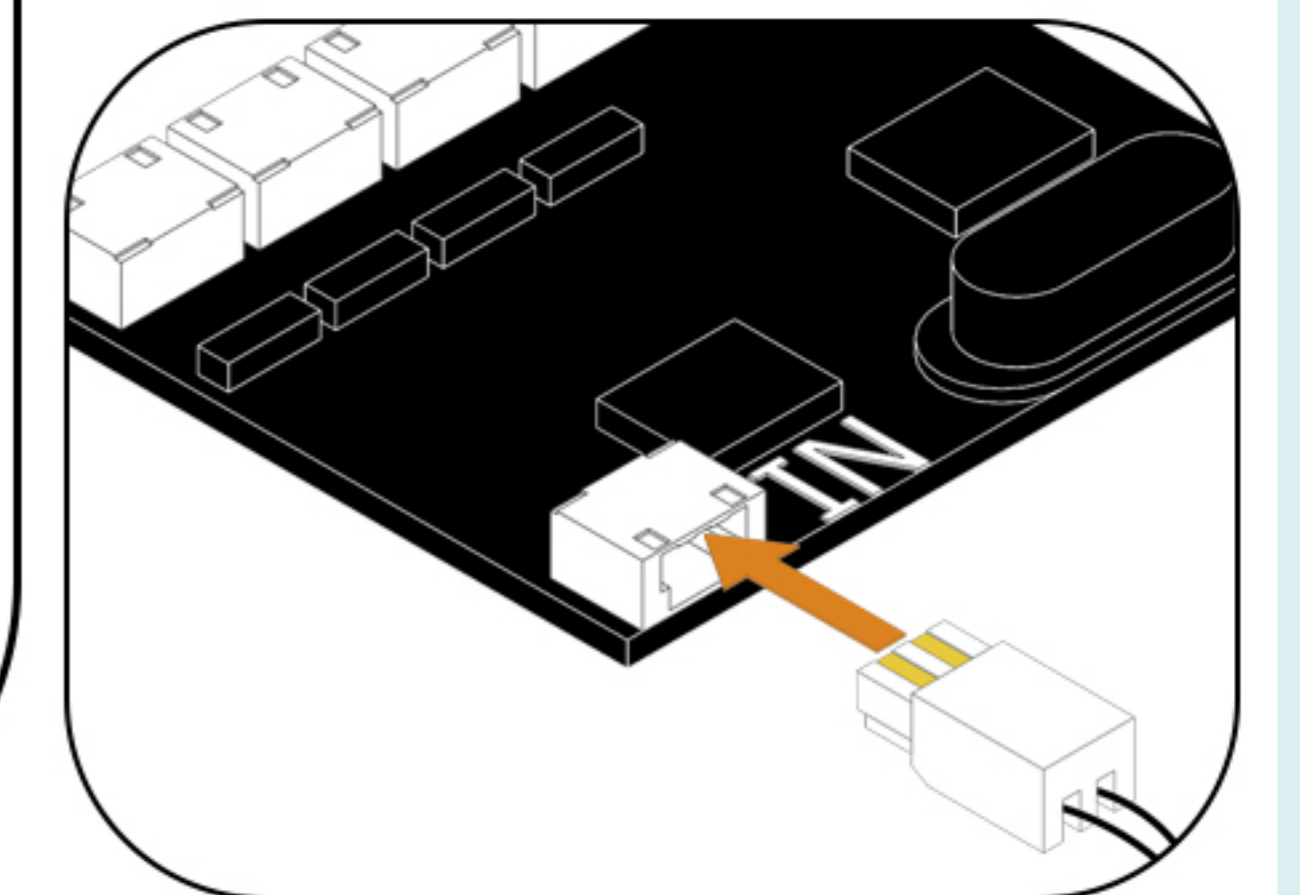
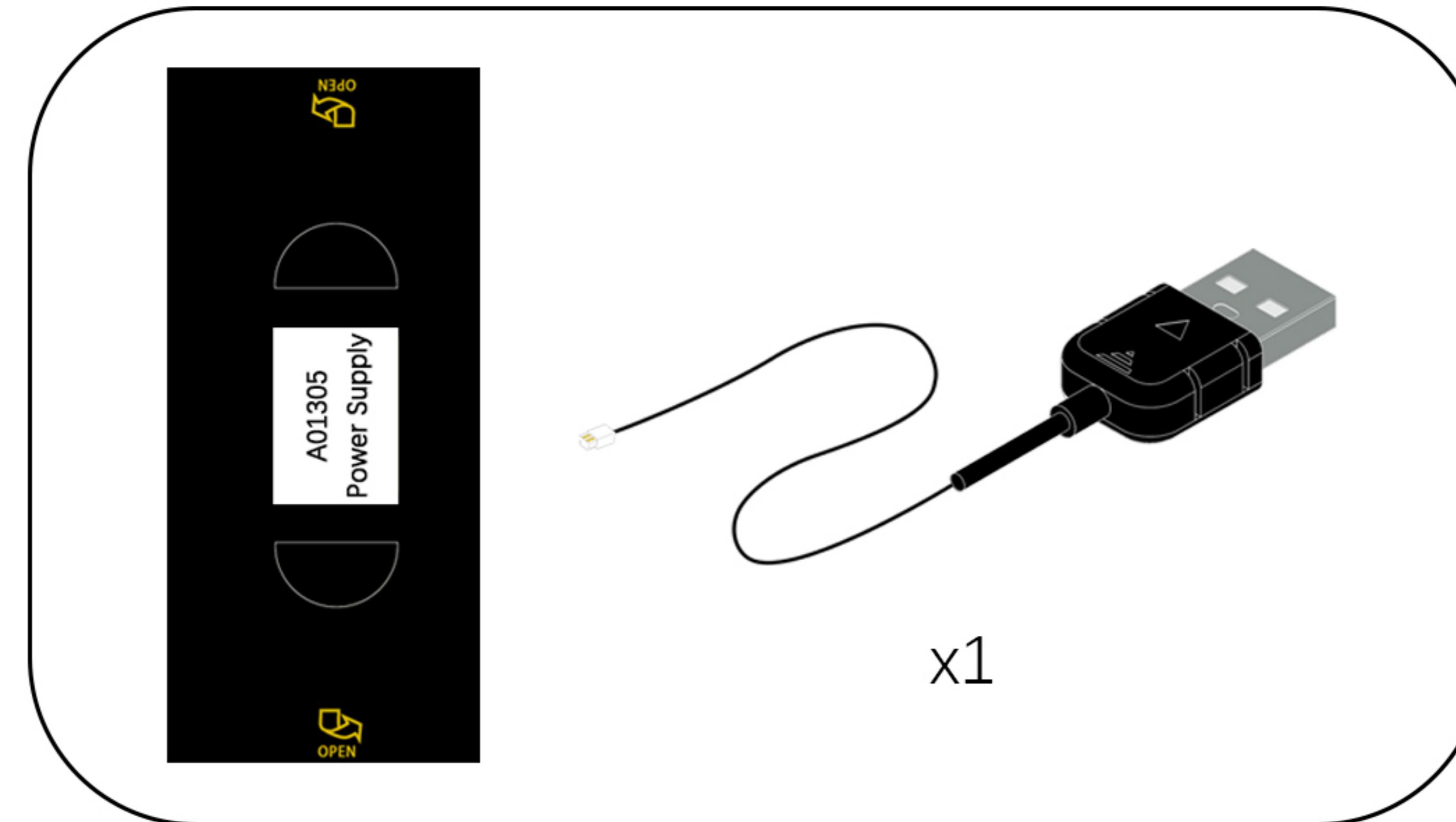
DE: Schließen Sie die vier Lichtketten nacheinander an das Fernbedienungsmodul an.



101

EN: Take the USB power cable out of the box and connect it to the remote control module.

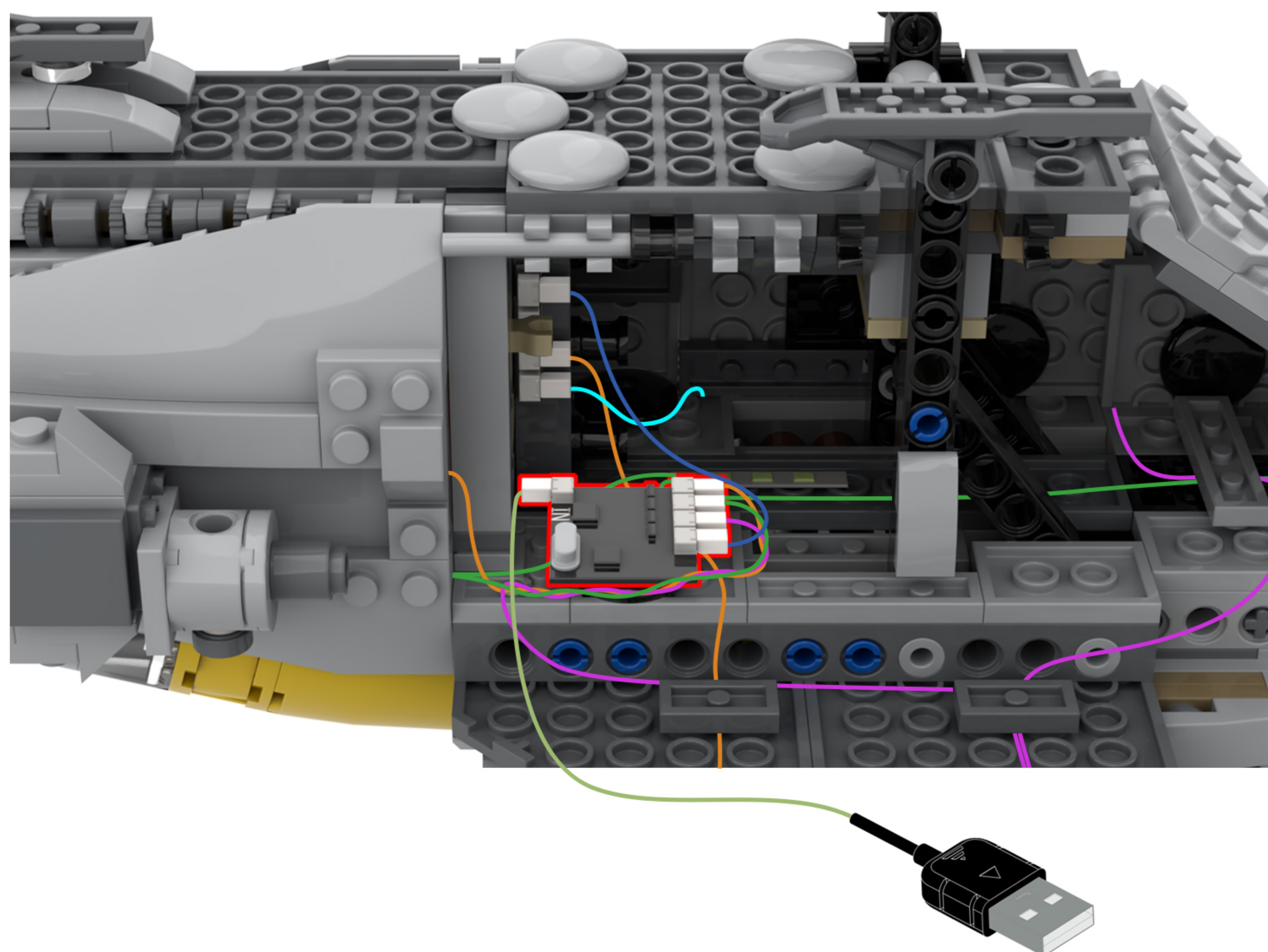
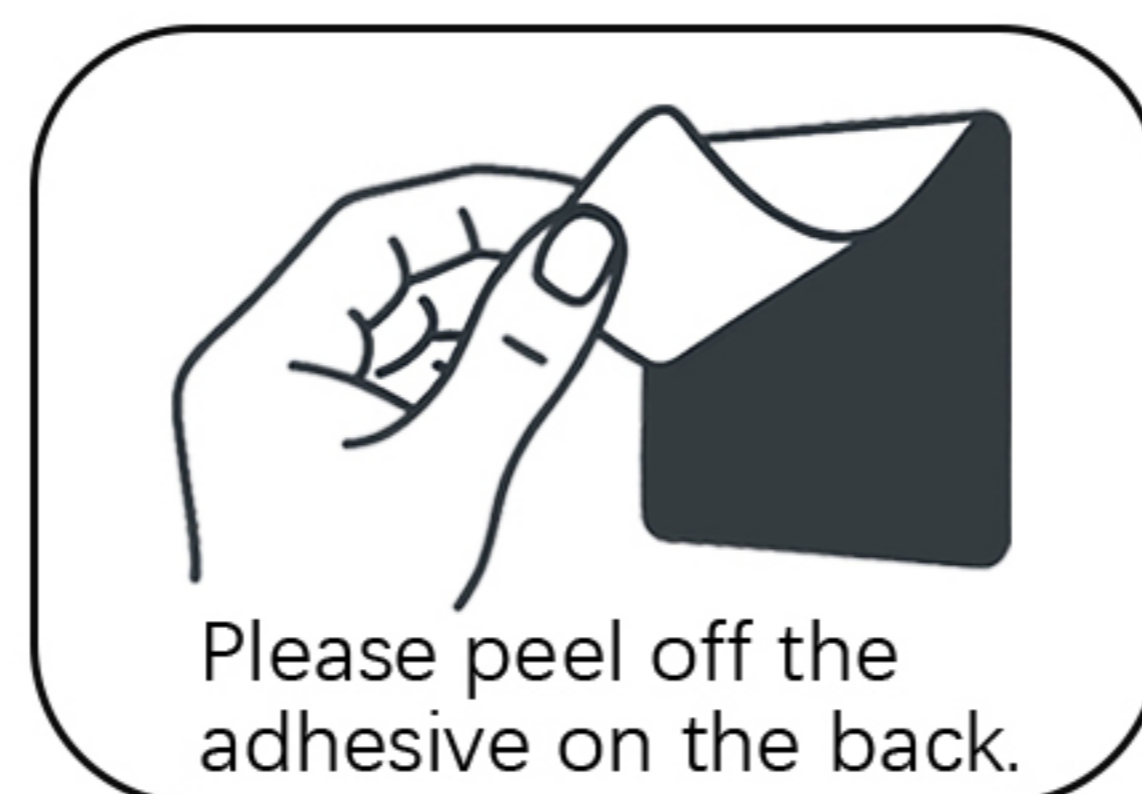
DE: Nehmen Sie das USB-Stromkabel aus der Verpackung und schließen Sie es an das Fernbedienungsmodul an.



102

EN: Peel off the adhesive backing on the remote control module and attach it to the location shown in the diagram.

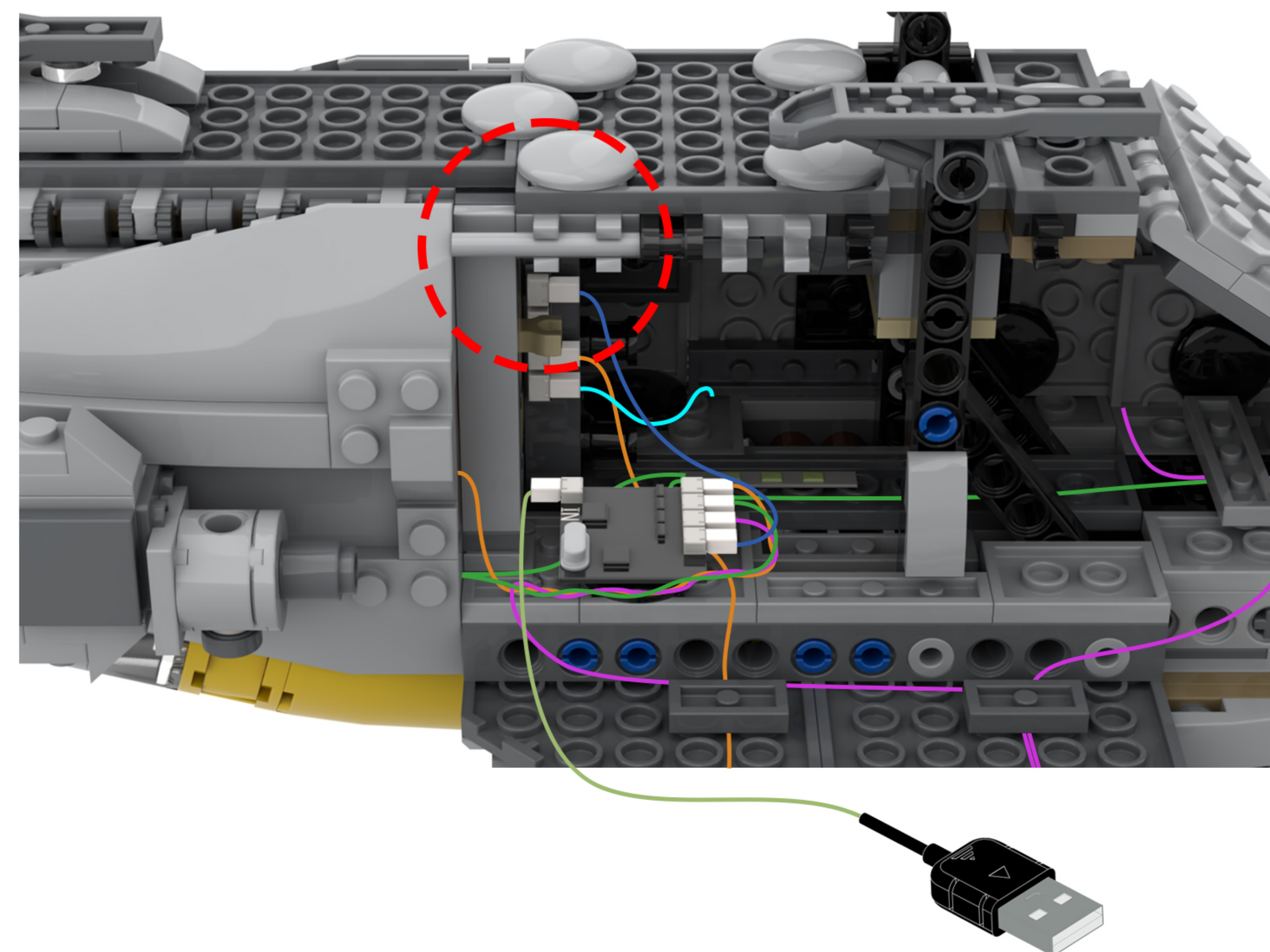
DE: Ziehen Sie die Klebefolie auf der Fernbedienung ab und befestigen Sie sie an der in der Abbildung gezeigten Stelle.



103

EN: Find the 1×3 round rod in the model.

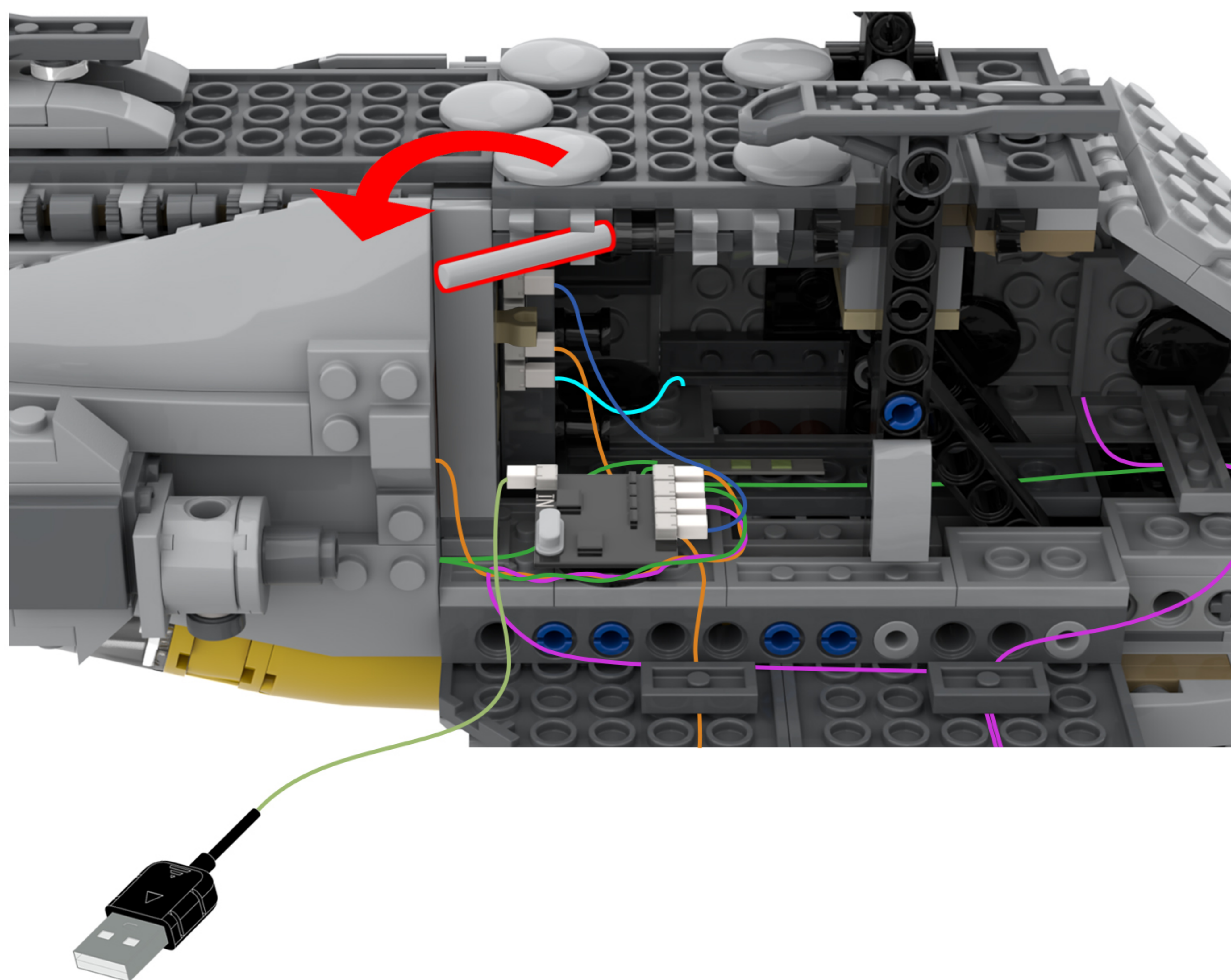
DE: Finde die runde 1×3-Stange im Modell.



104

EN: Bend one end of the 1x3 round rod outward, but do not detach it completely from the brick.

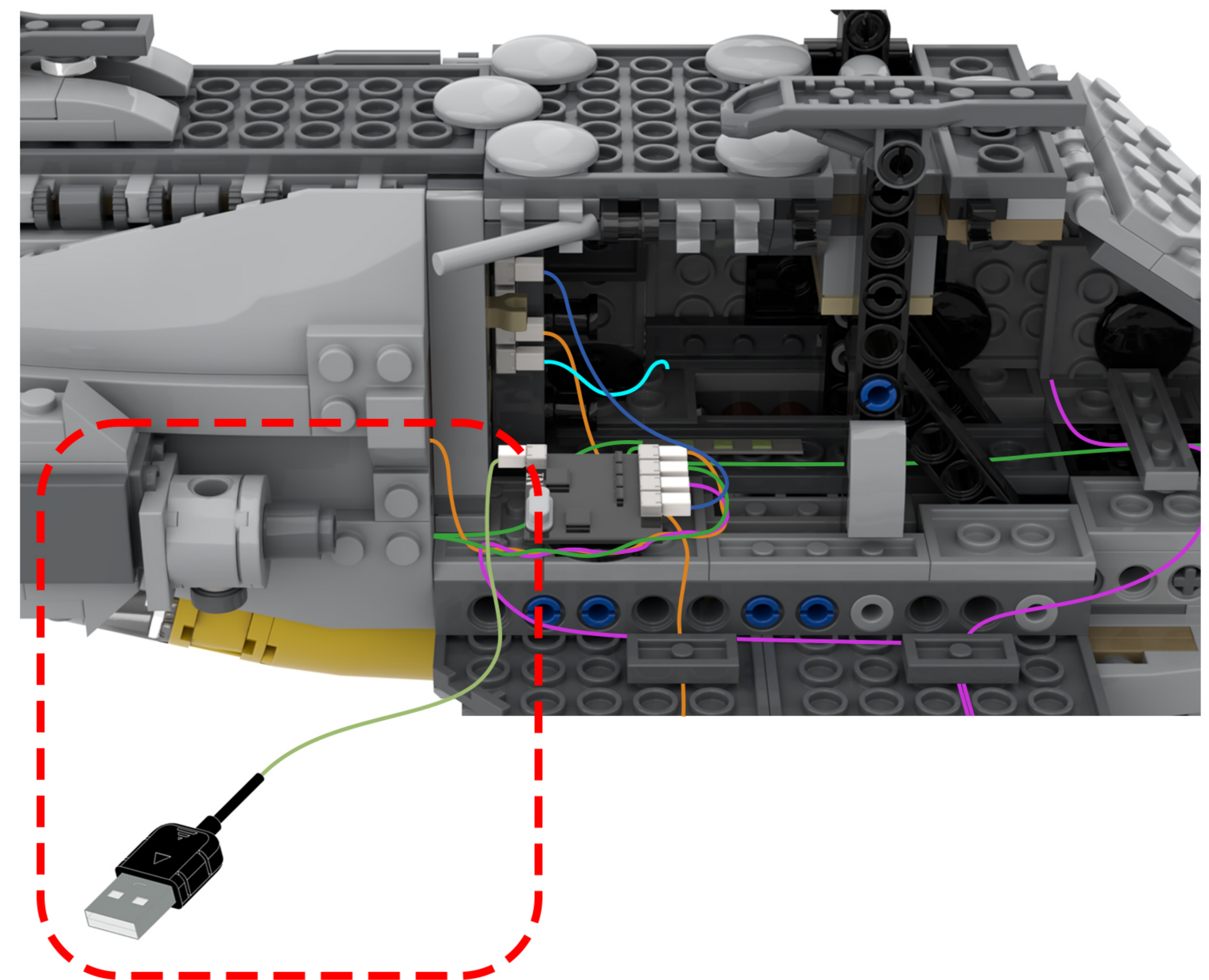
DE: Biege ein Ende der 1x3-Rundstange nach außen, ohne sie jedoch vollständig vom Stein zu lösen.



105

EN: Find the lighting cord with the USB power cable.

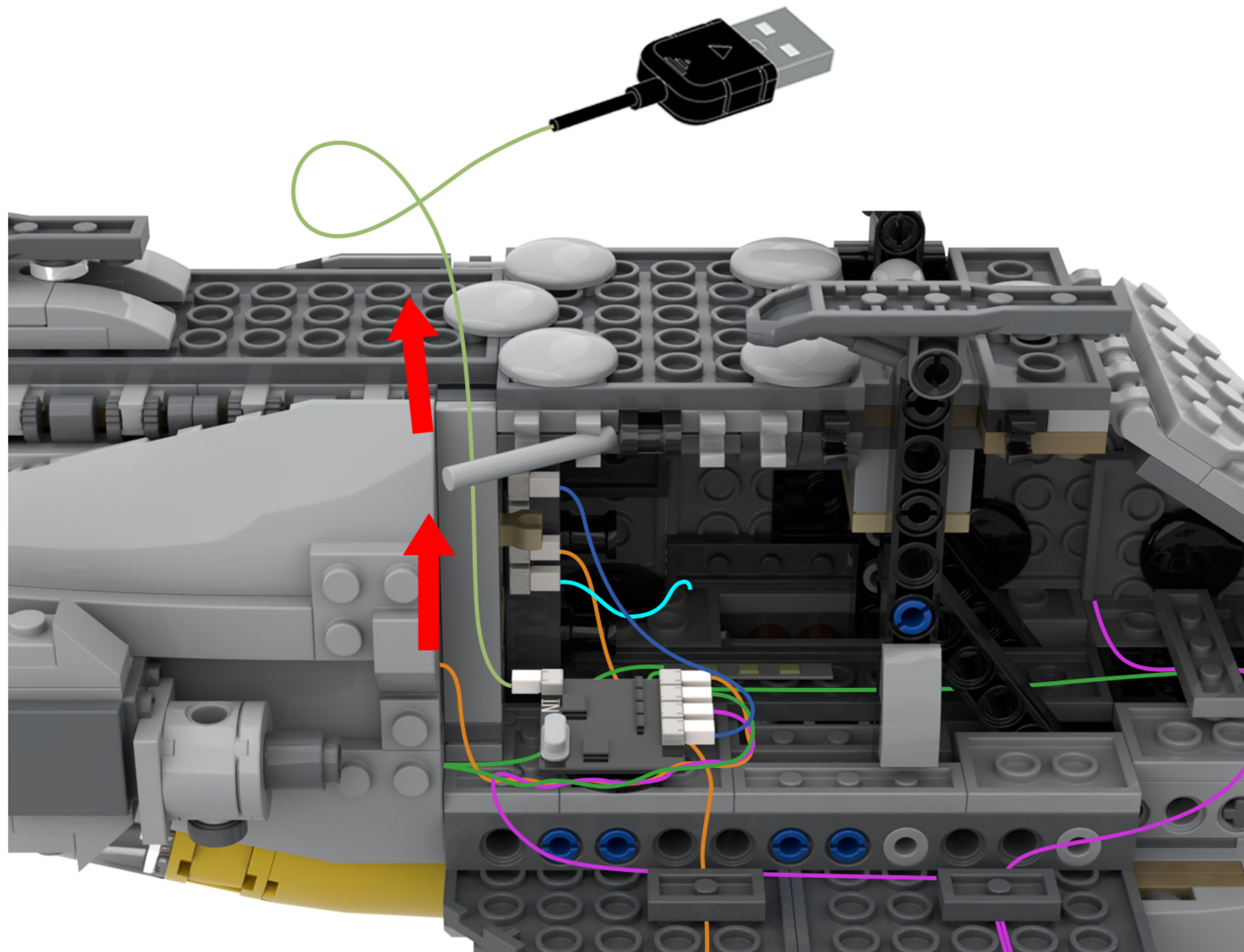
DE: Suchen Sie das Netzkabel mit dem USB-Anschluss.



106

EN: Thread the lamp cord through the gaps in the building blocks.

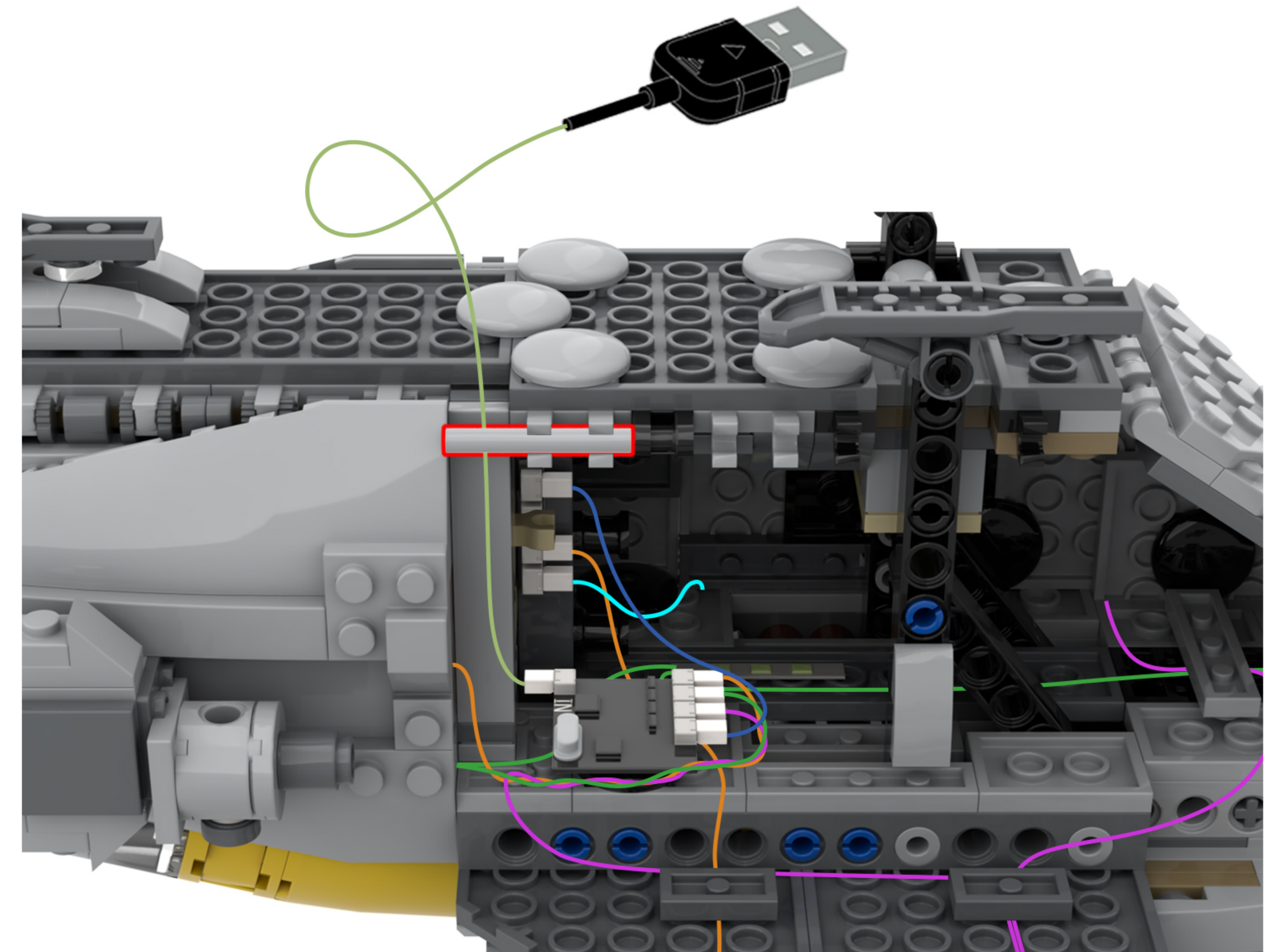
DE: Führen Sie das Lampenkabel durch die Lücken in den Bausteinen.



107

EN: Restore the building blocks.

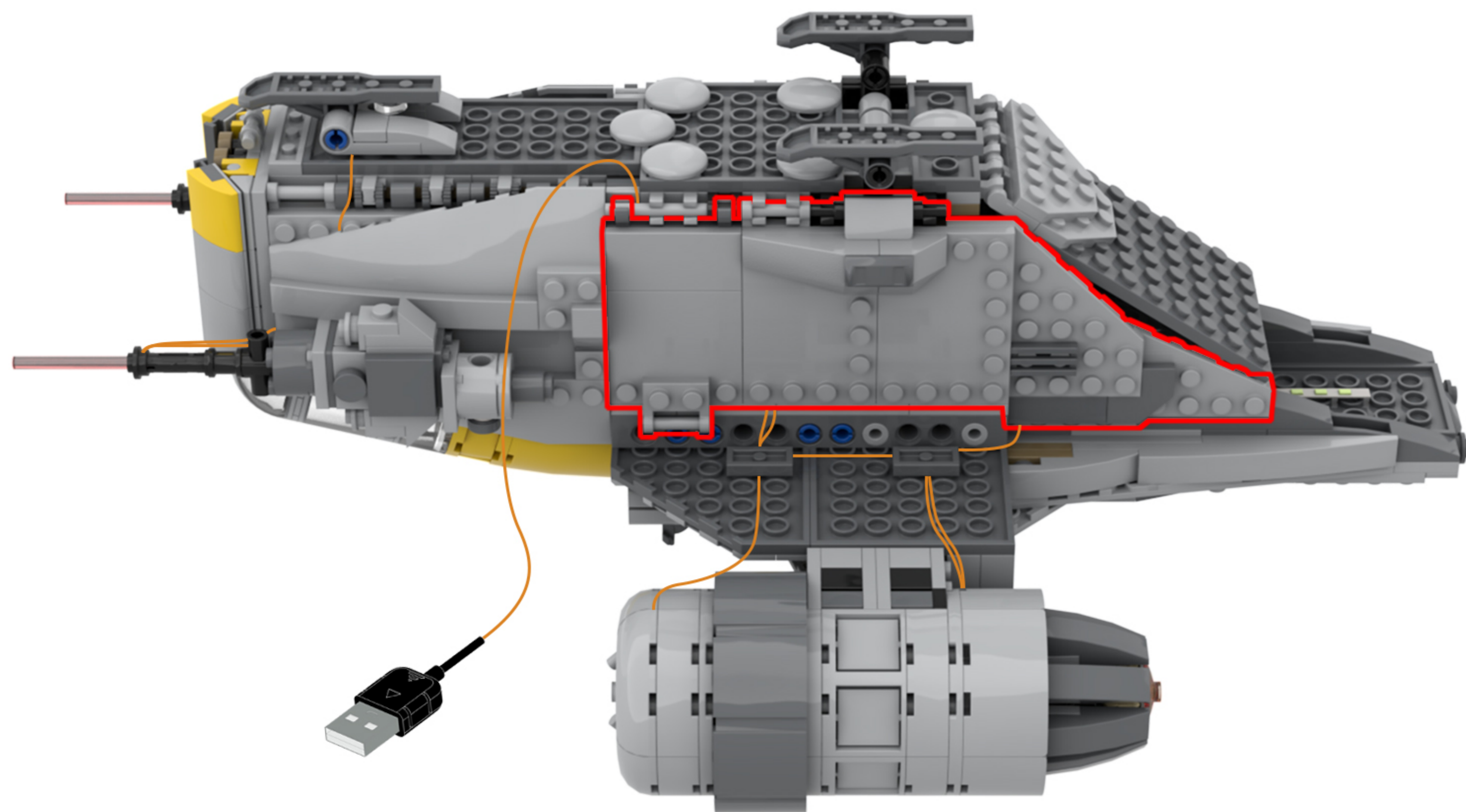
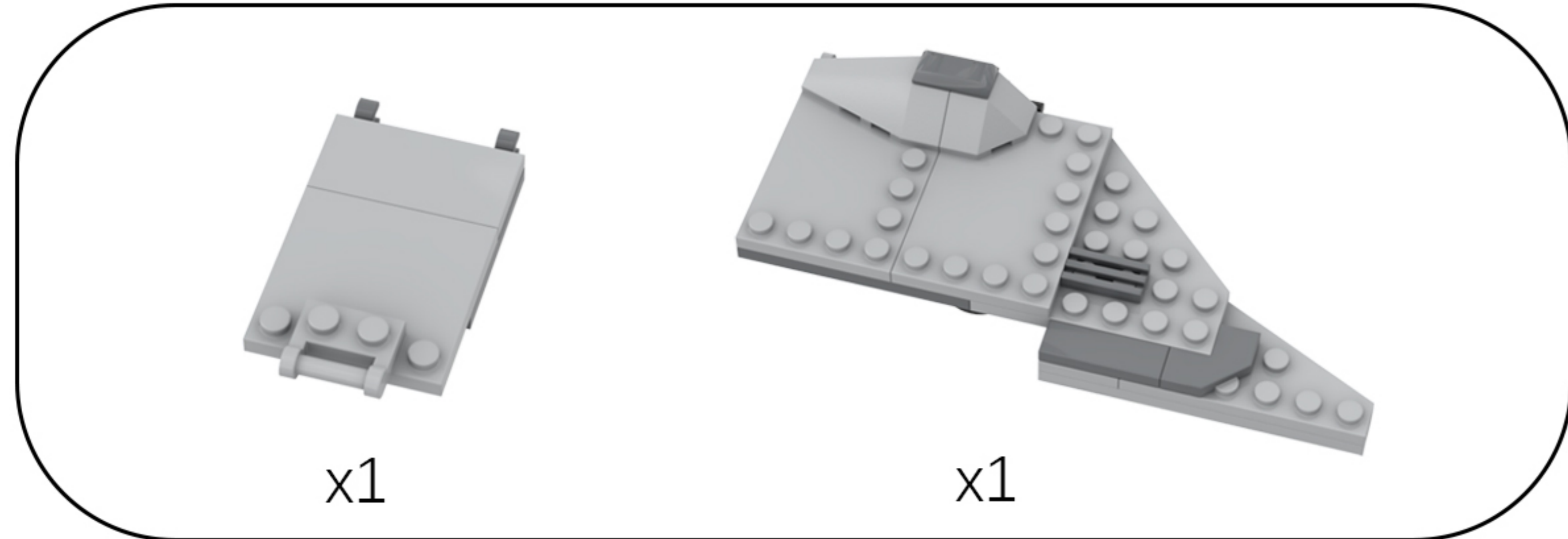
DE: Stellen Sie die Bausteine wieder her.



108

EN: Take out the disassembled building blocks and reassemble them in order.

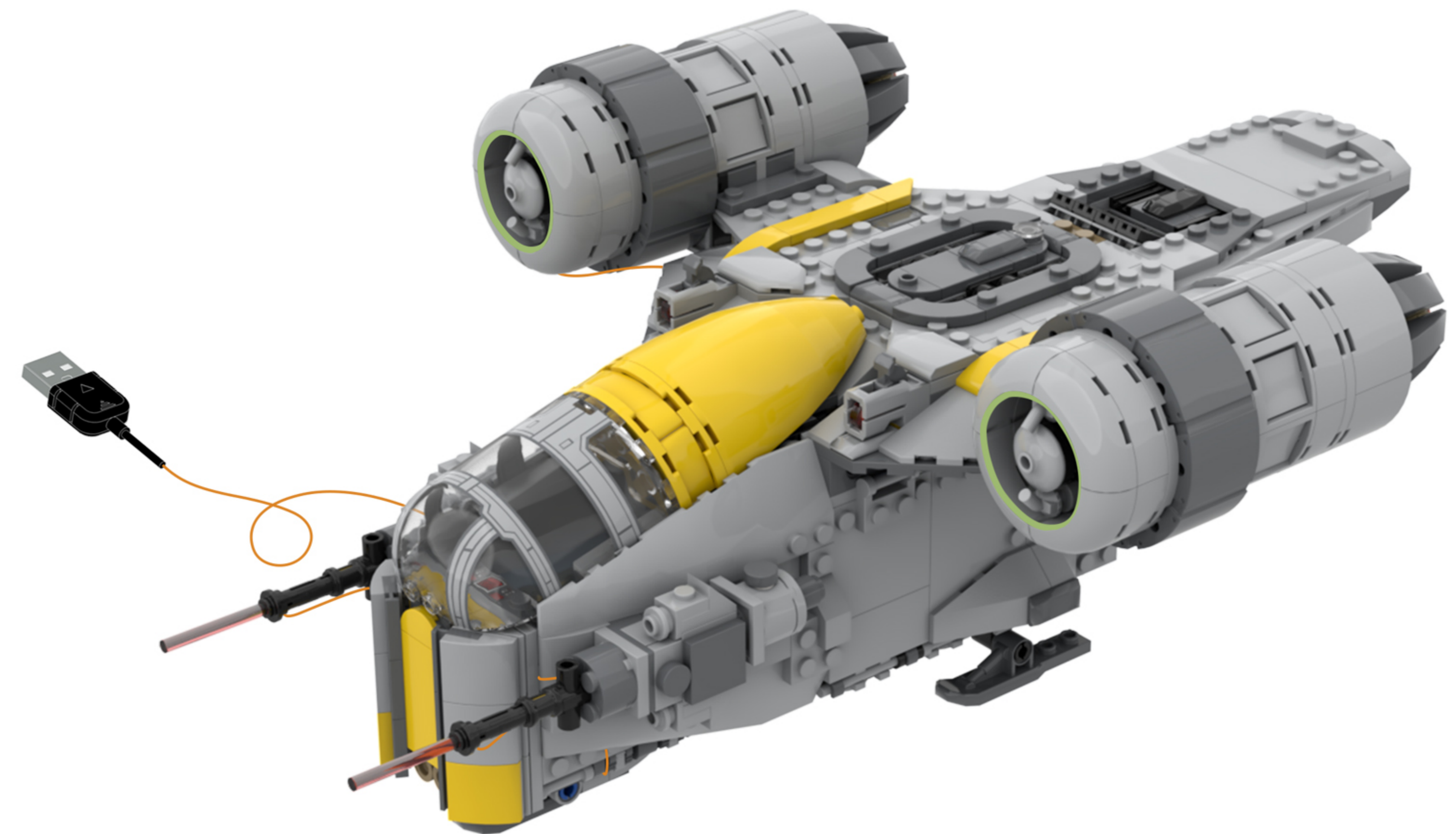
DE: Nehmen Sie die zerlegten Bausteine heraus und setzen Sie sie der Reihe nach wieder zusammen.



109

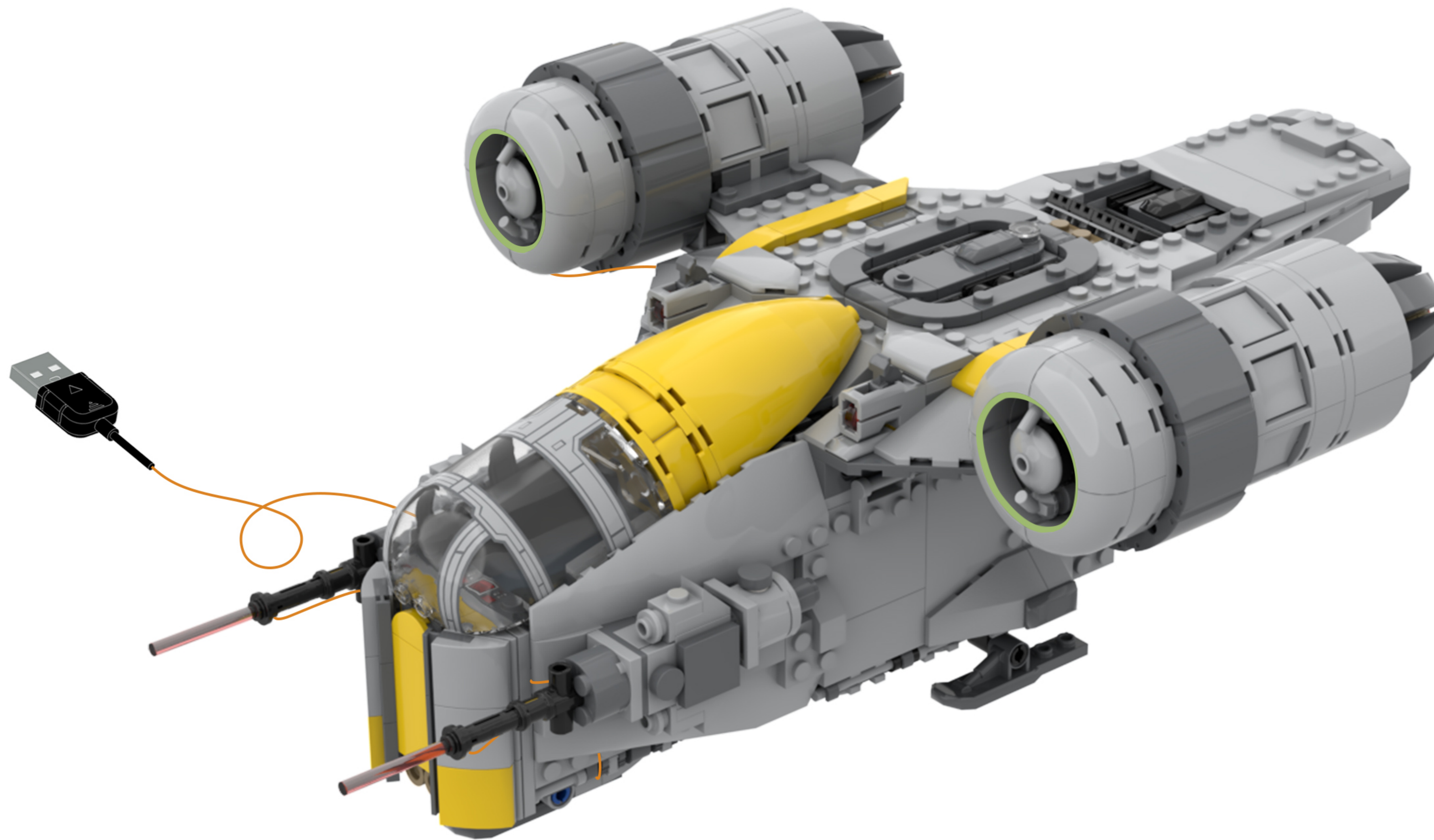
EN: Flip the model to restore it to its original state.

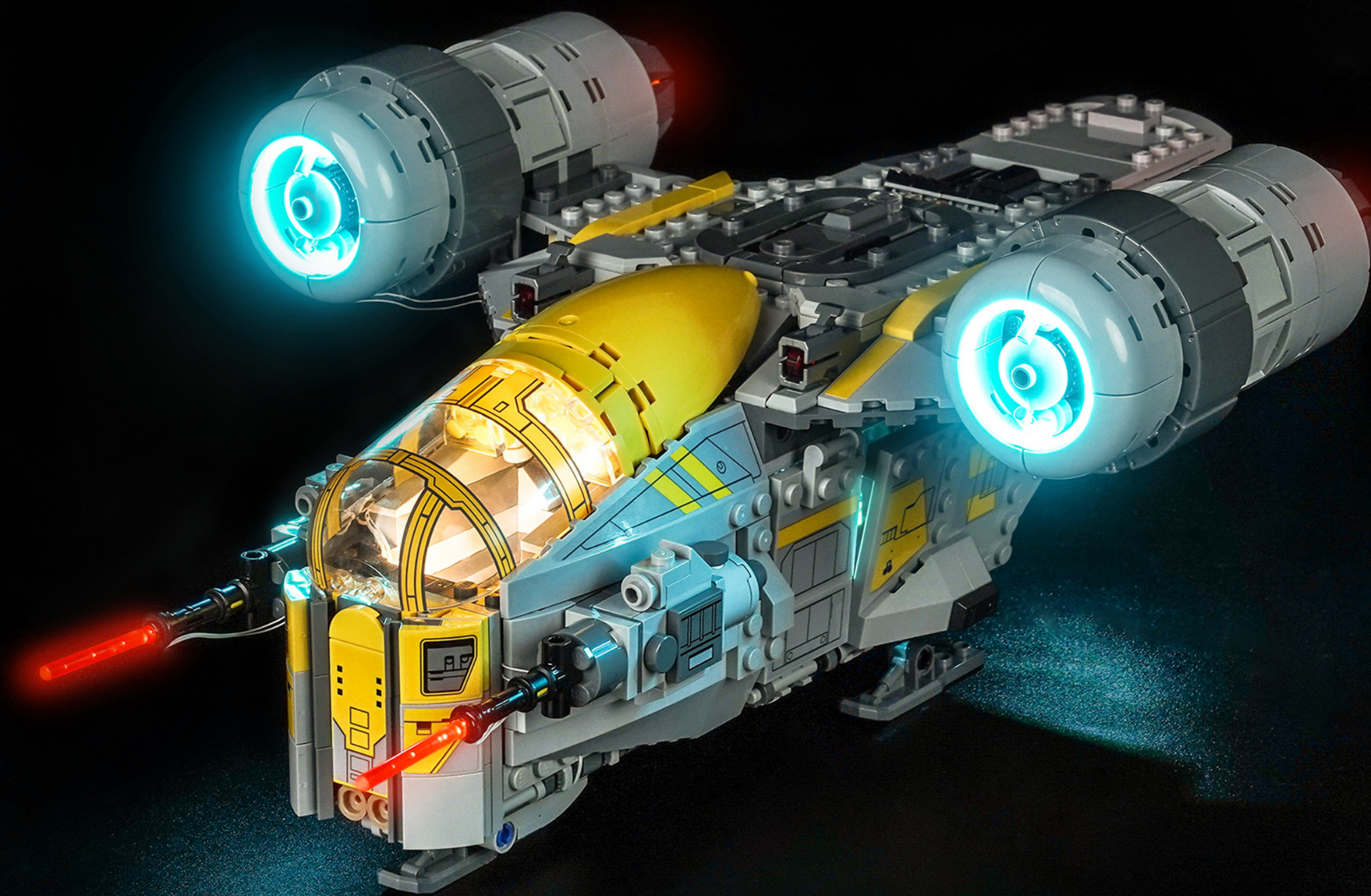
DE: Drehen Sie das Modell um, um es in seinen ursprünglichen Zustand zurückzusetzen.



110 EN: Once installed, connect the power supply and give it a try!

DE: Die Installation ist abgeschlossen. Schließen Sie das Gerät an die Stromversorgung an und probieren Sie es aus!





Above our designers to provide the relevant ideas and instructions. But please move to the following:

- 1: about our company this product parts material, product quality do you have comments and suggestions?
- 2: about this product installation instructions and installation of the degree of difficulty do you have views and suggestions?
- 3: if in the operation of the product we provide ideas encountered any problems, please contact us in a timely manner.

Tips

If you encounter any installation problems please contact the seller, we will be happy to help you solve!