

INSTALLATION GUIDE

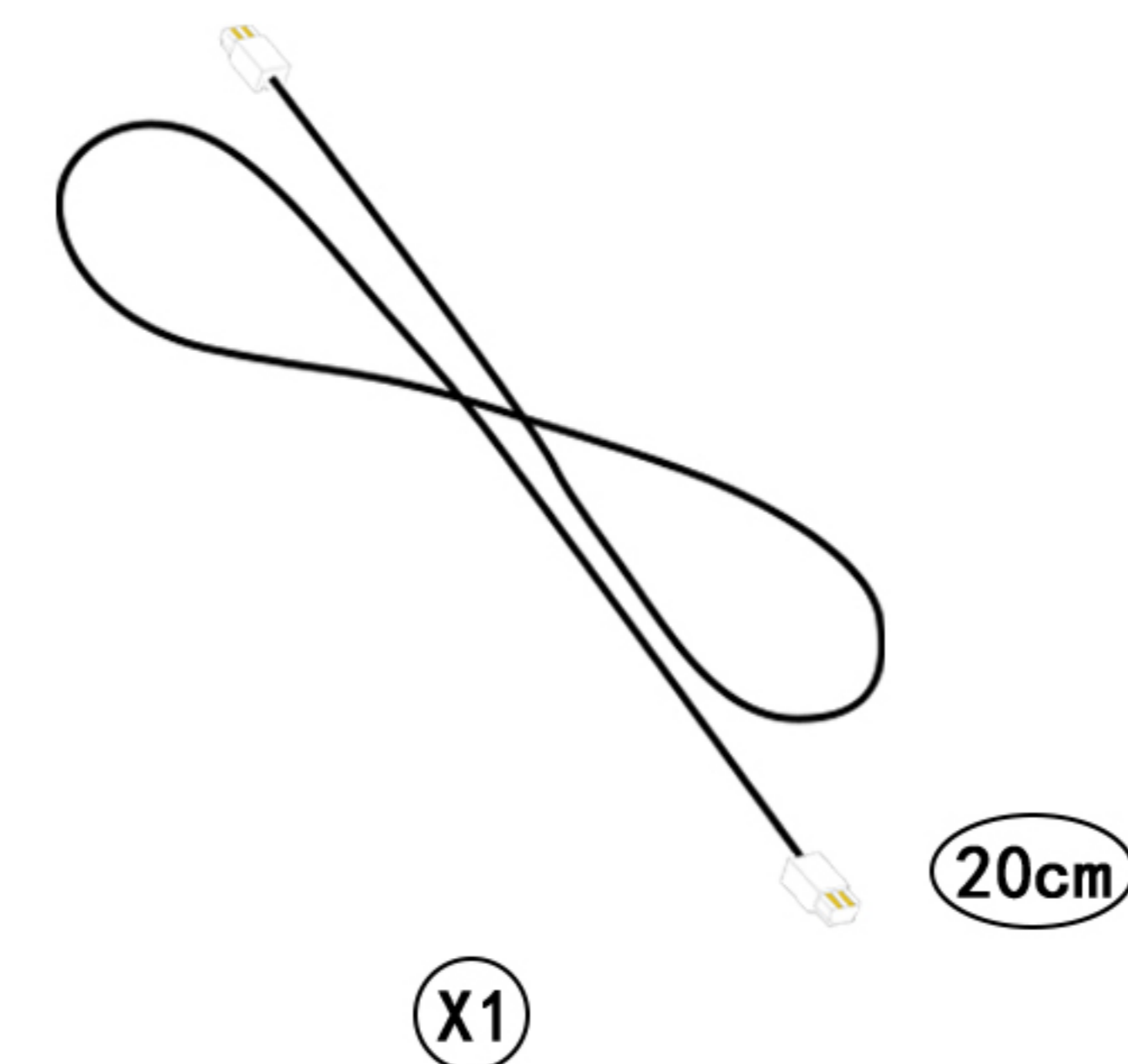
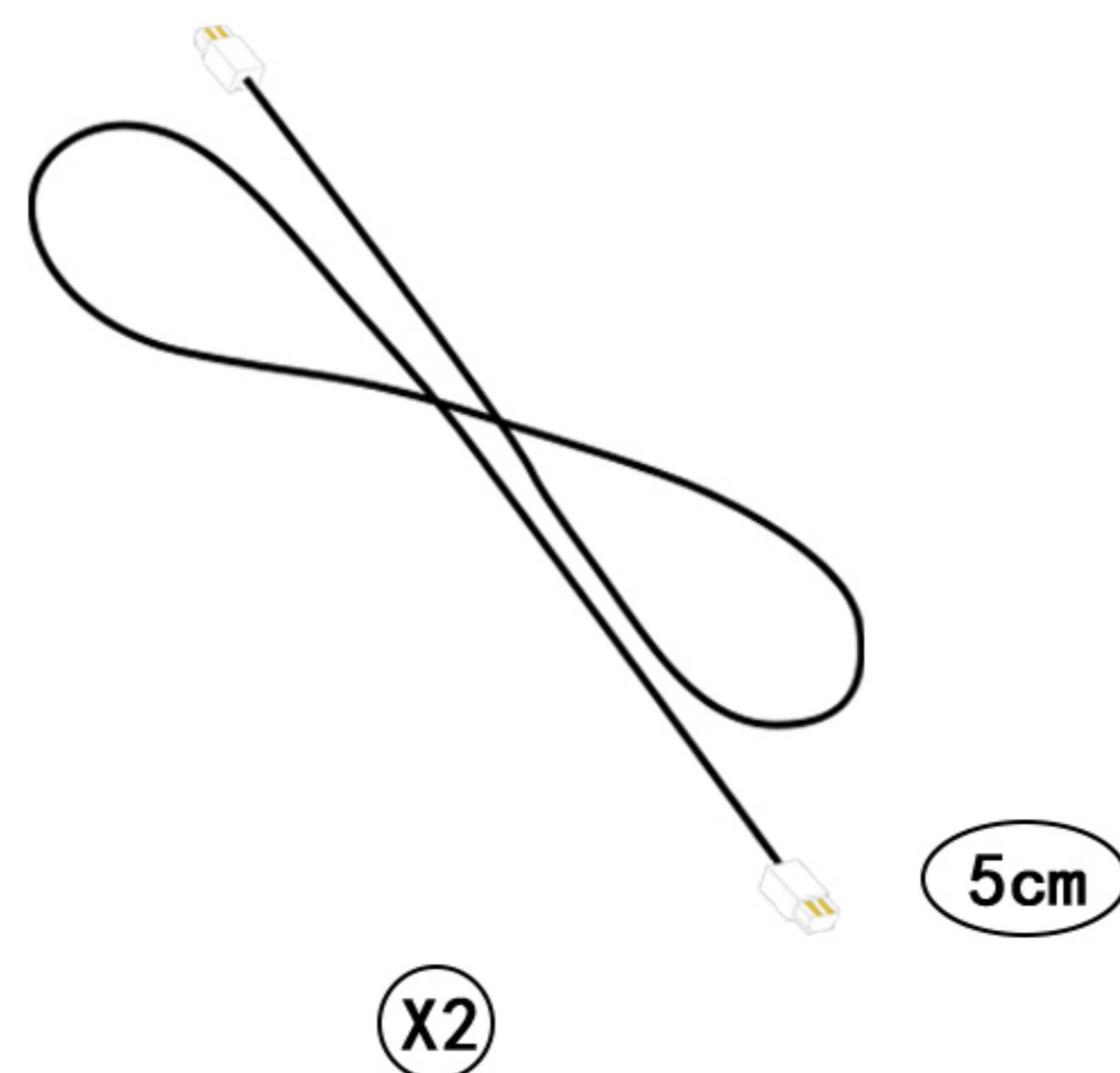
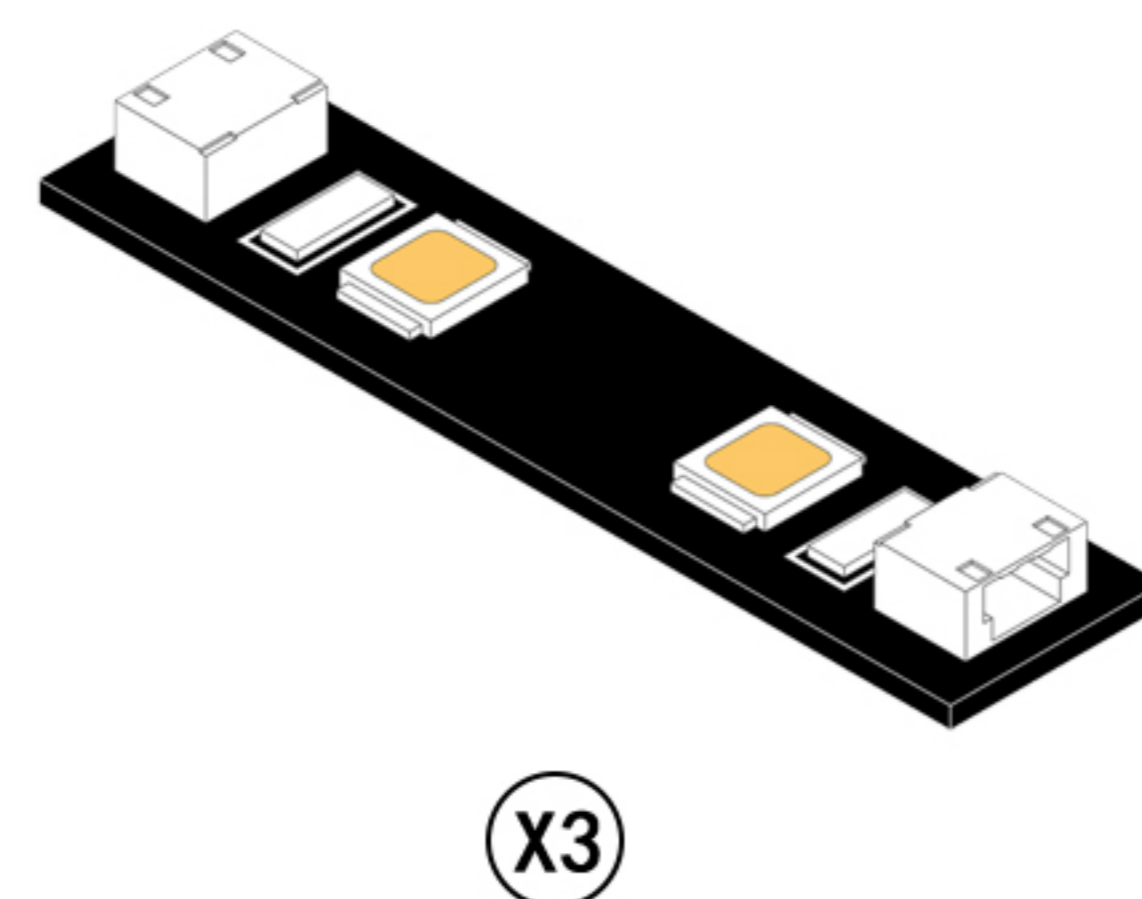
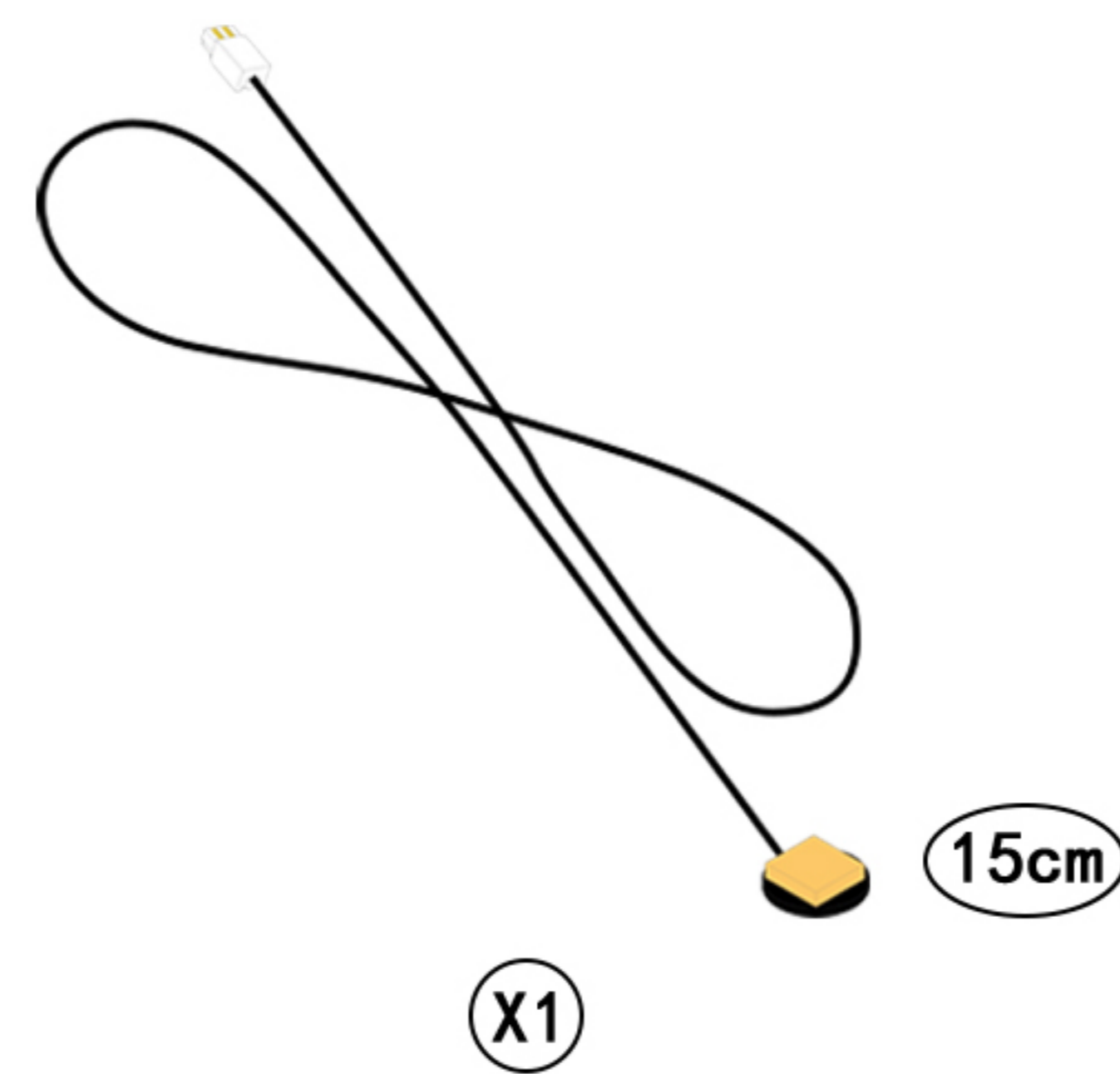
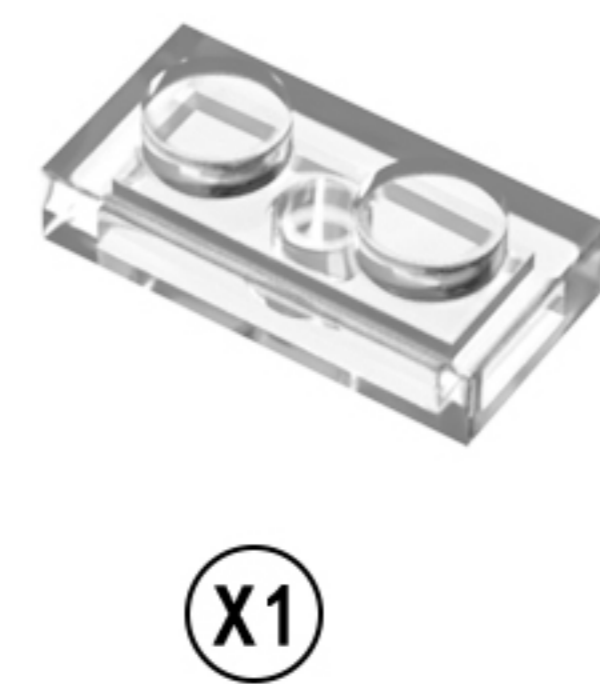
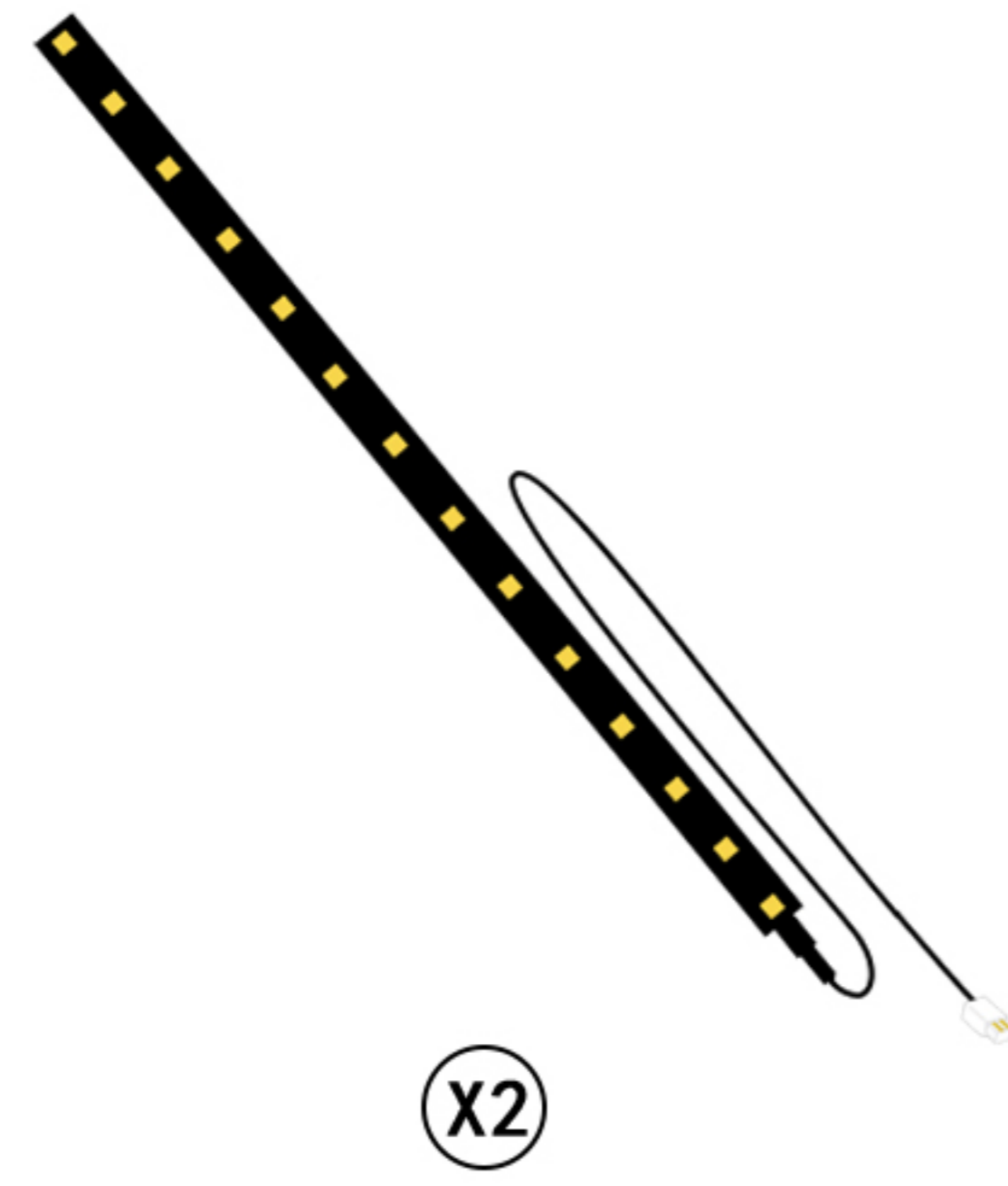
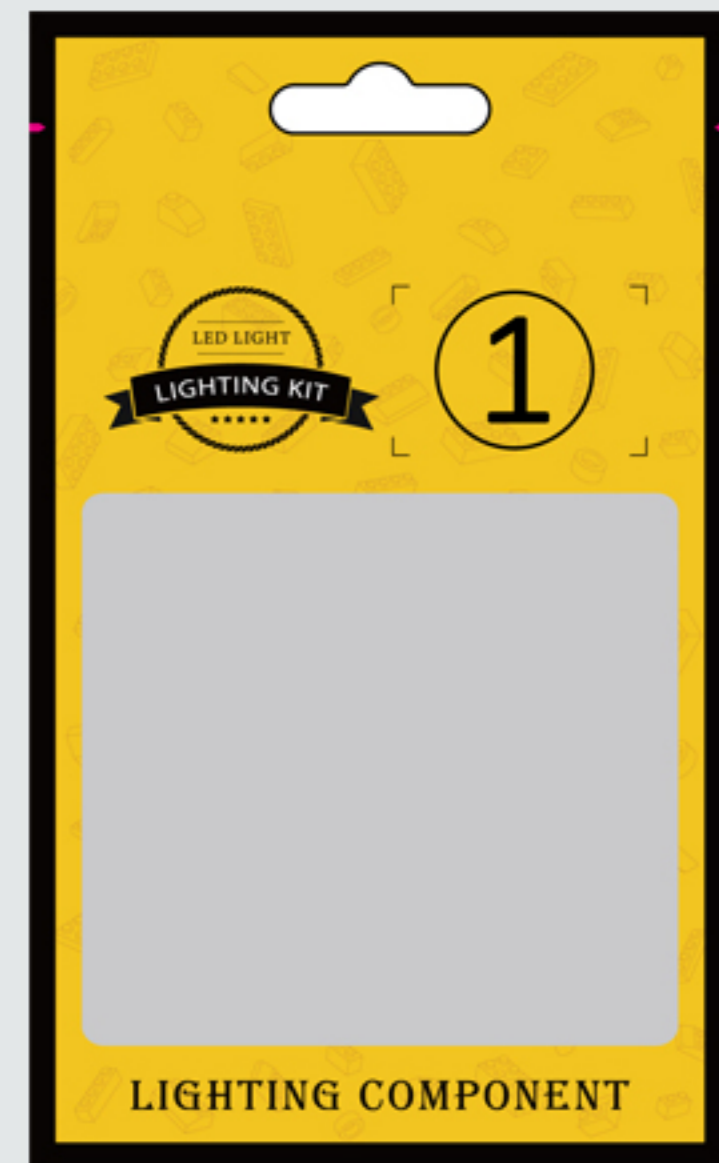
11378 Douglas DC
-3 PAN AM Airliner

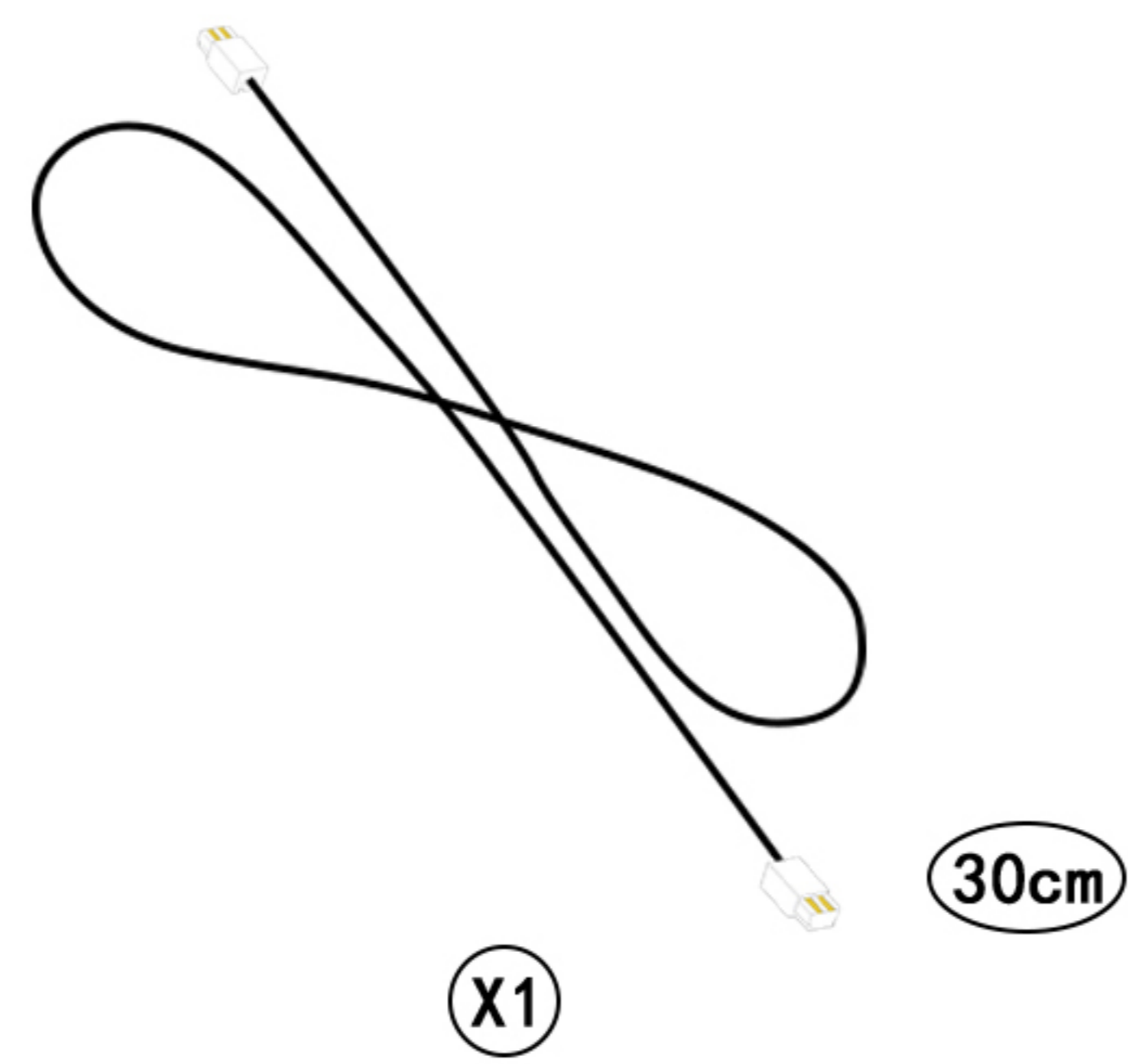
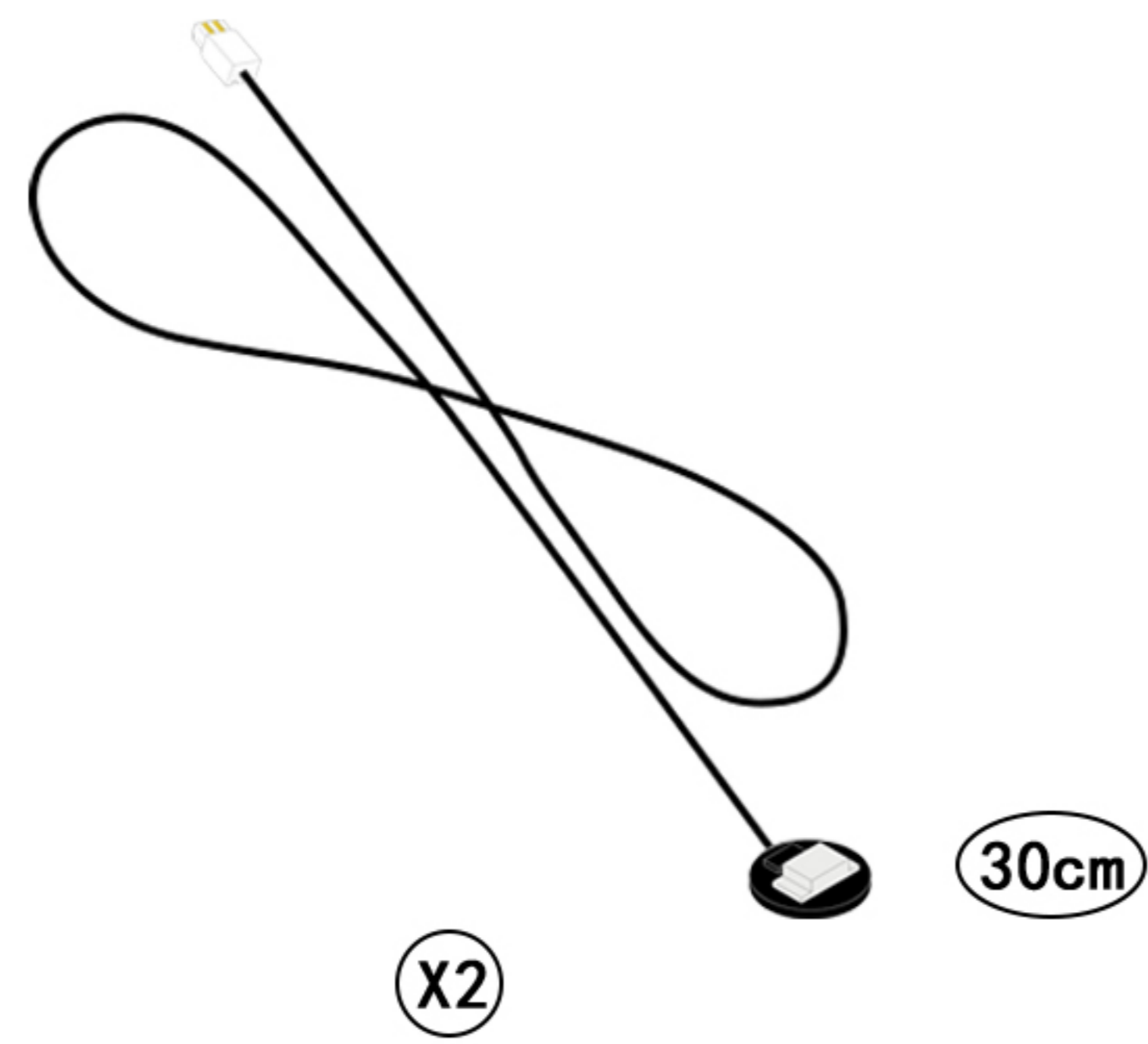
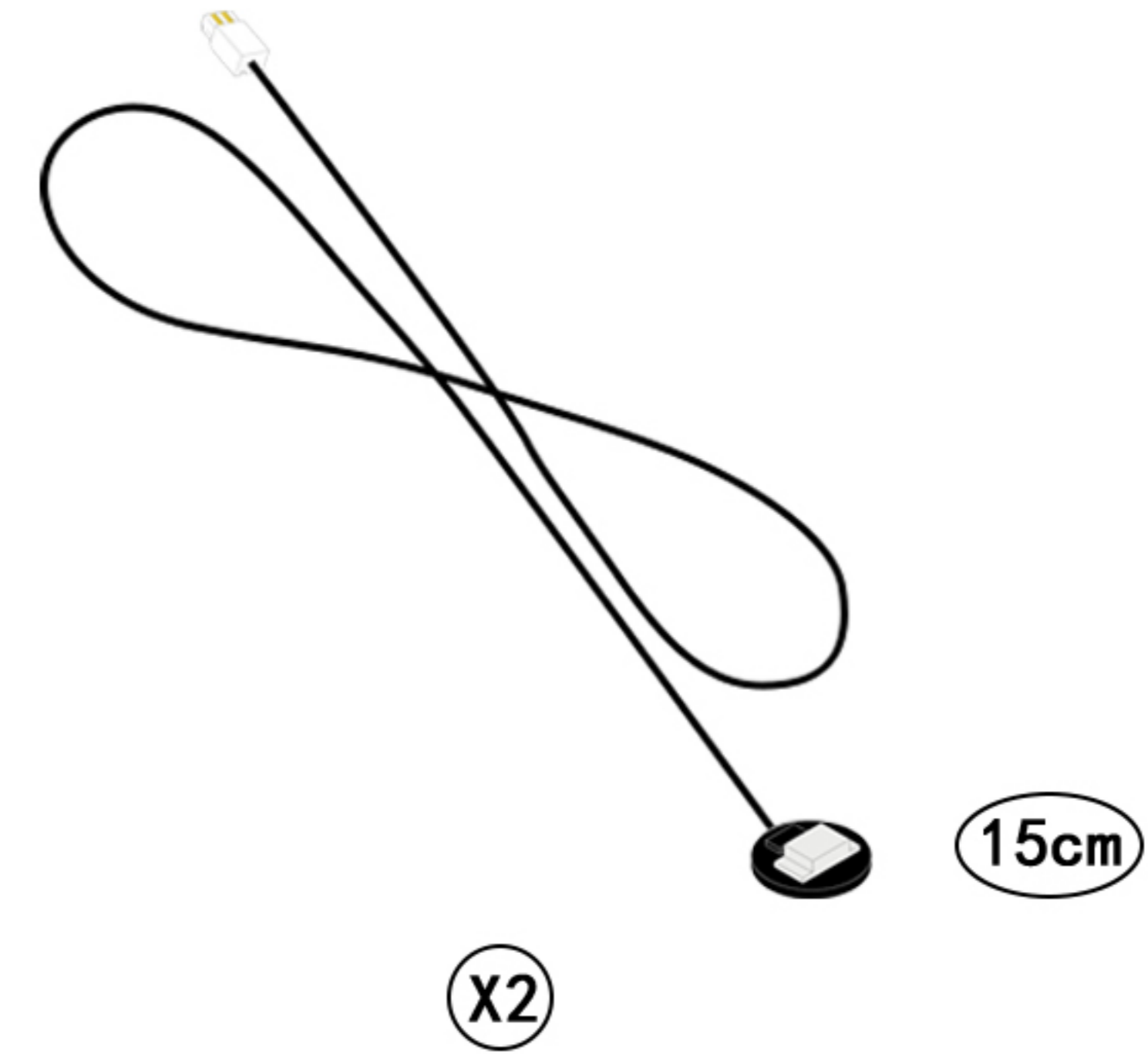
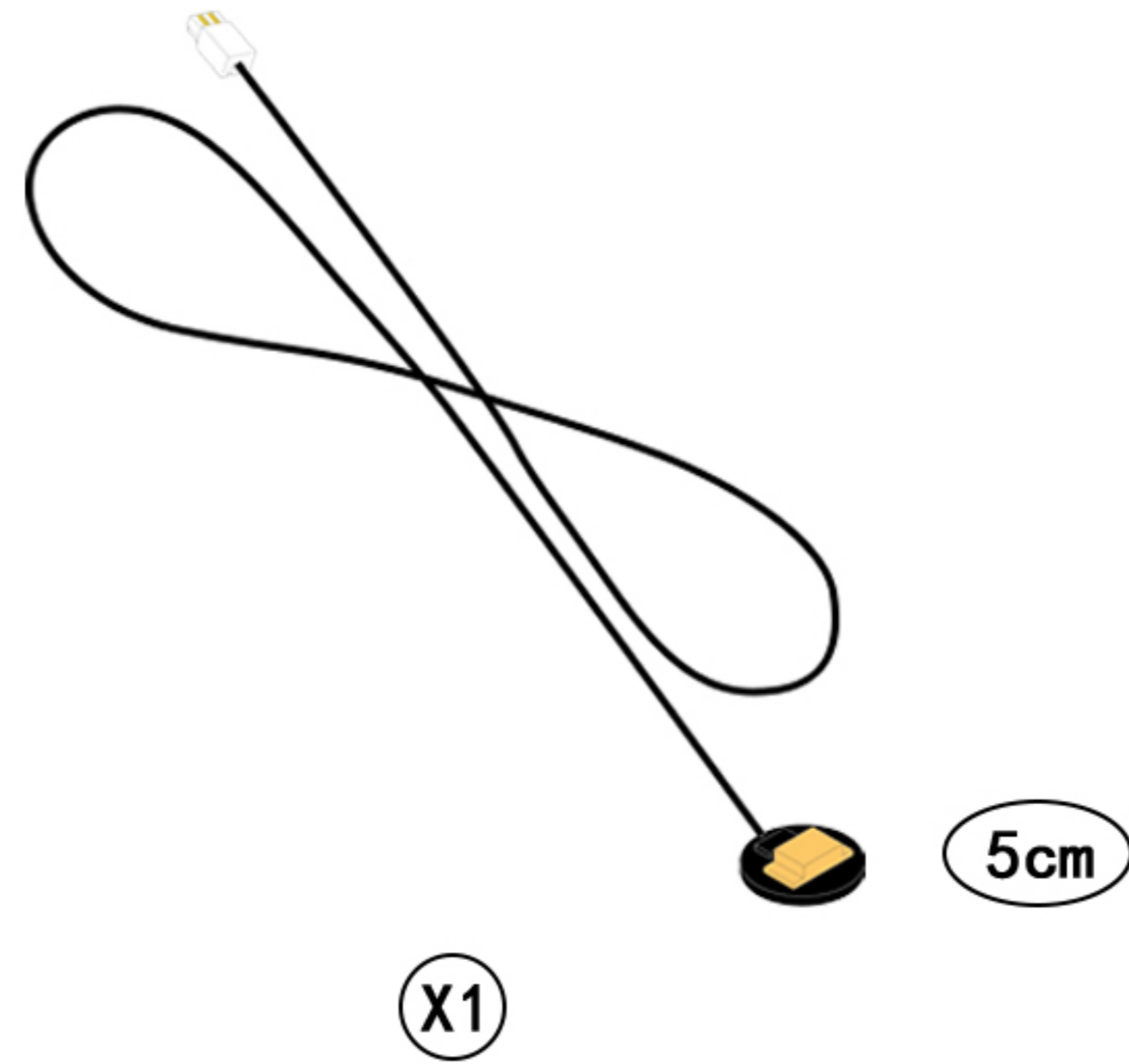
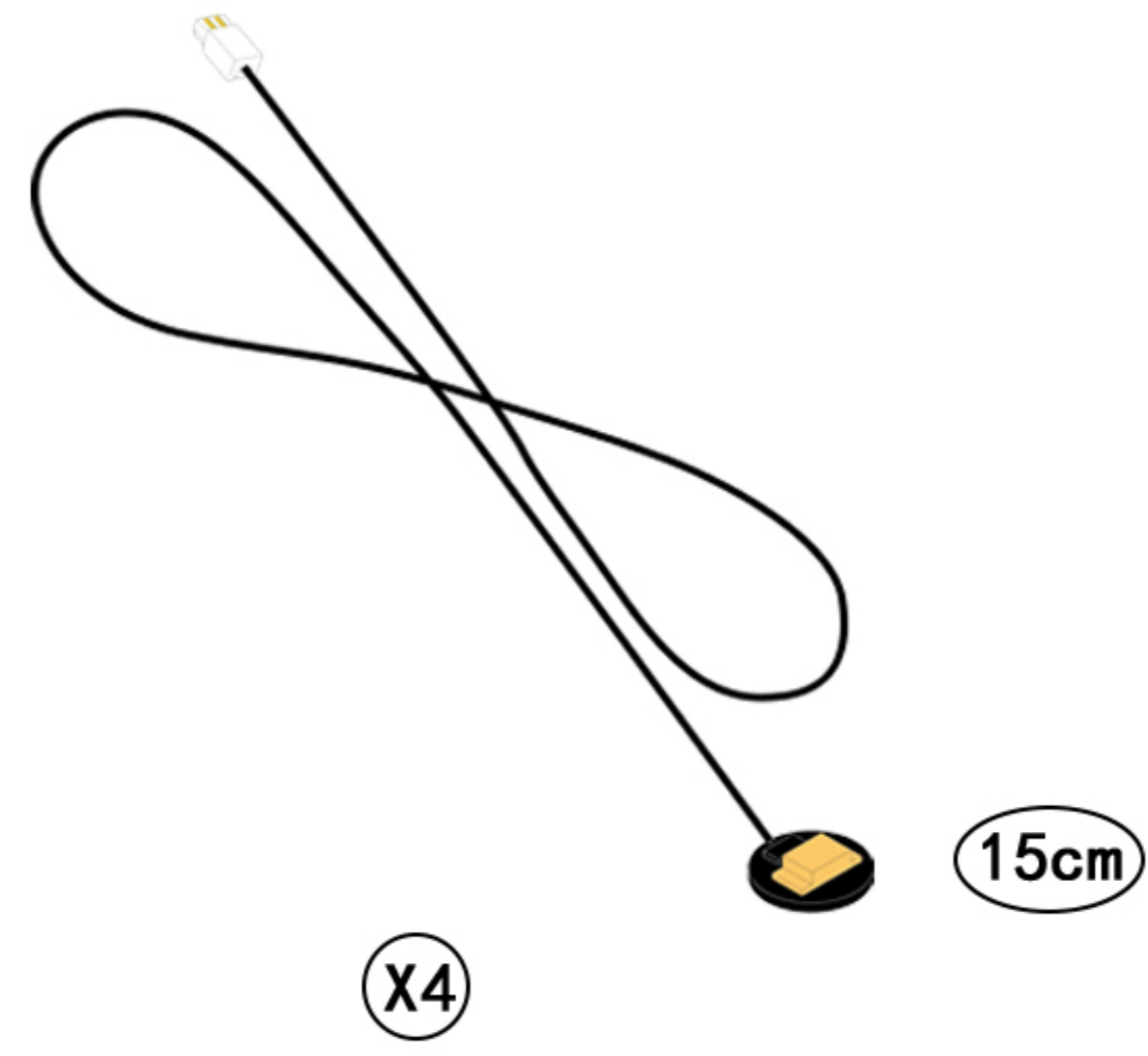


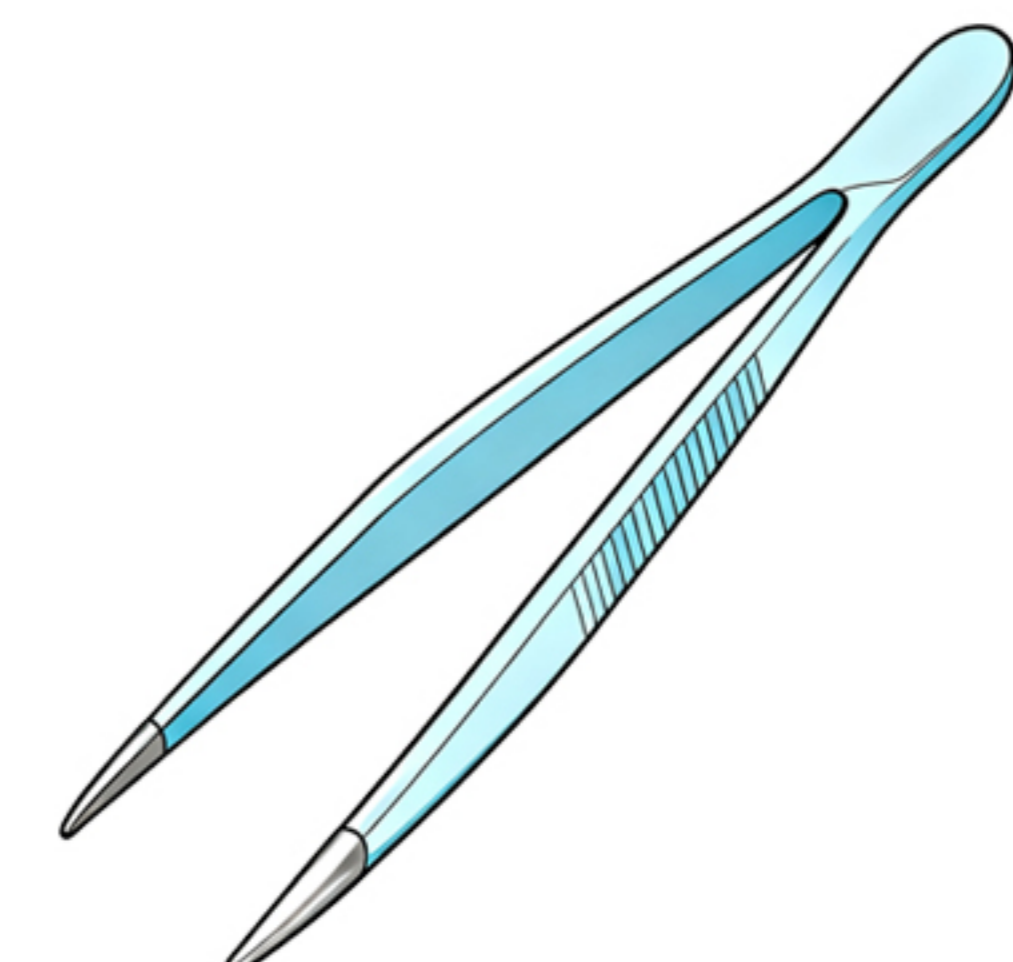
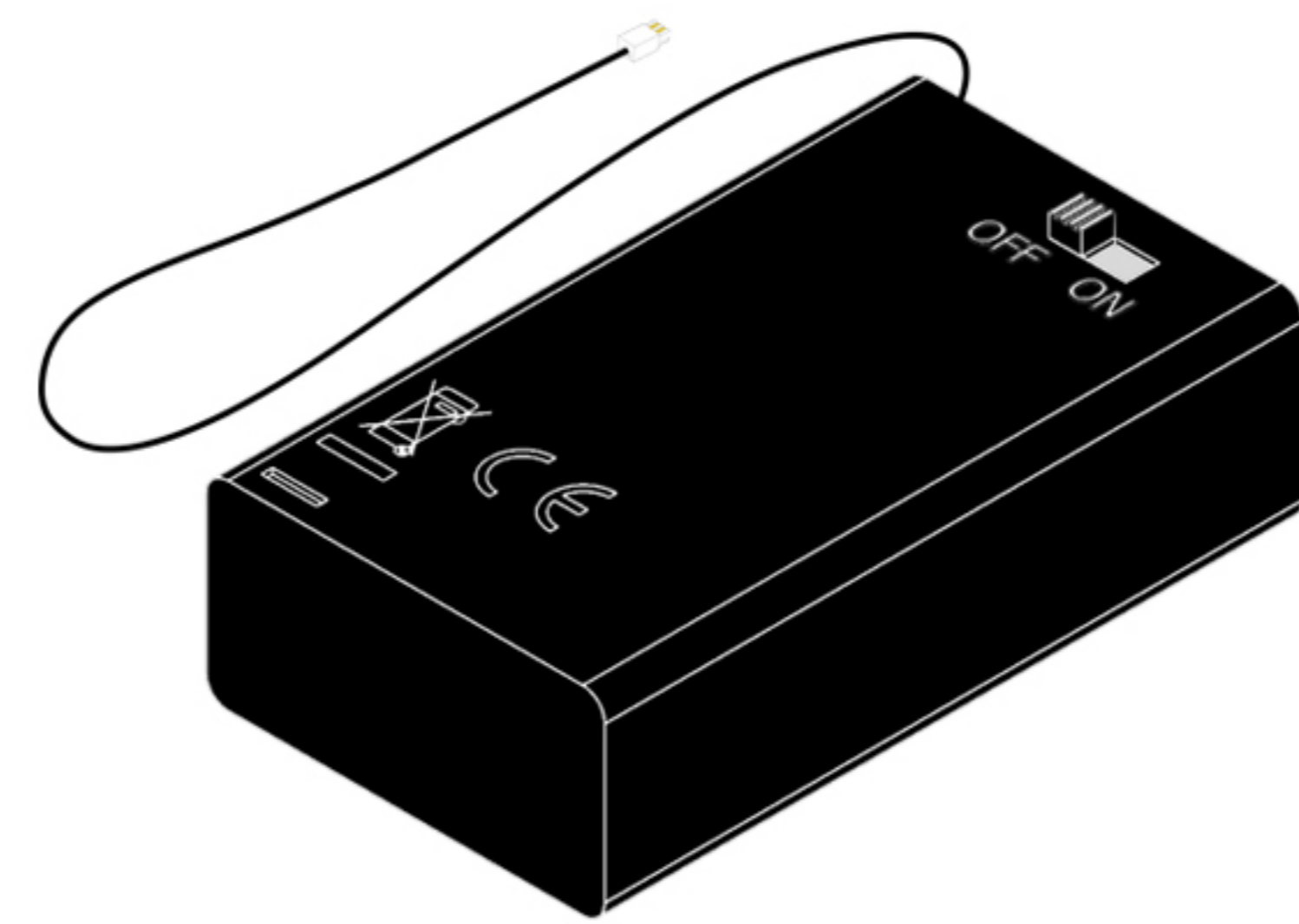
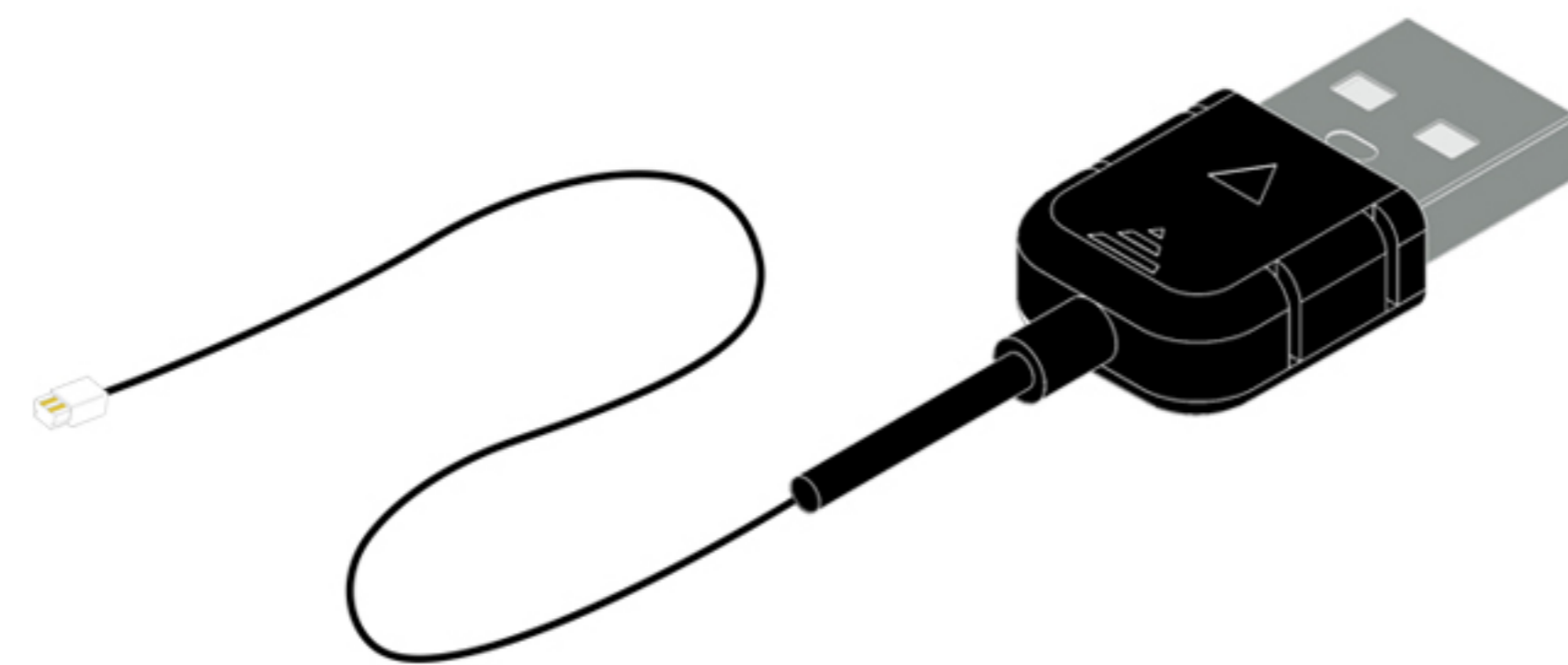
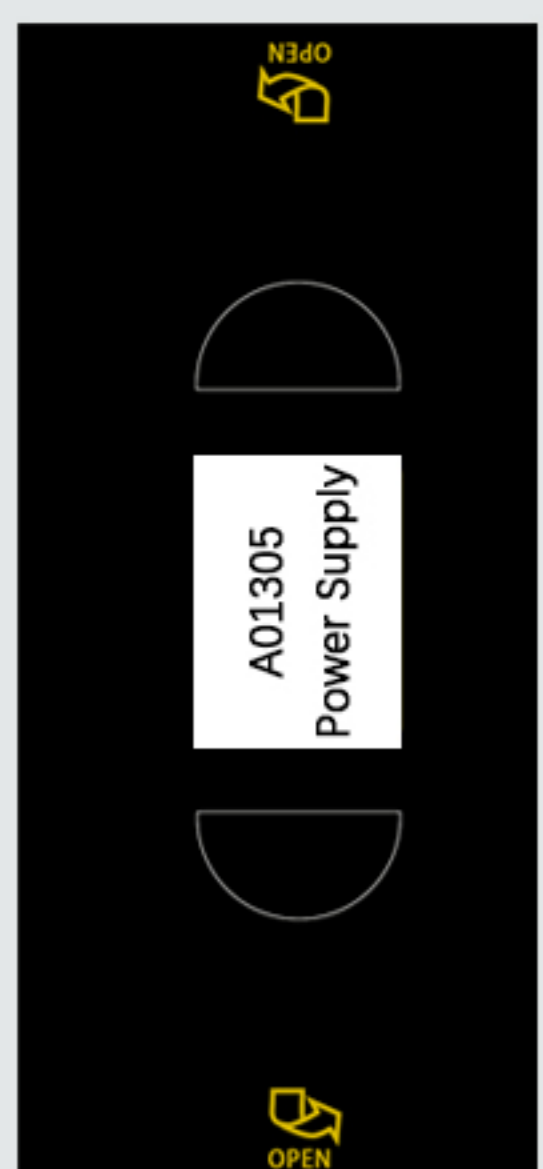
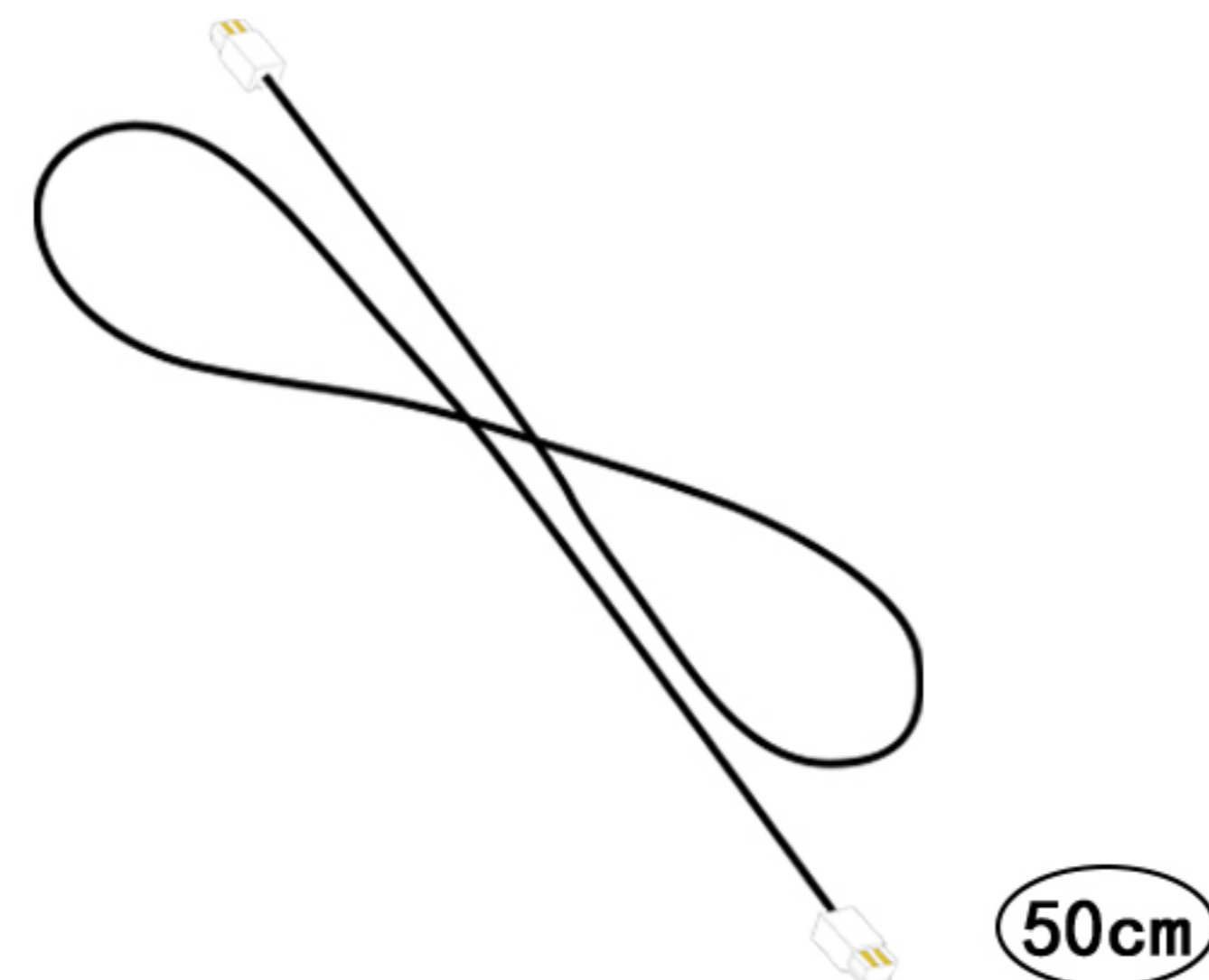
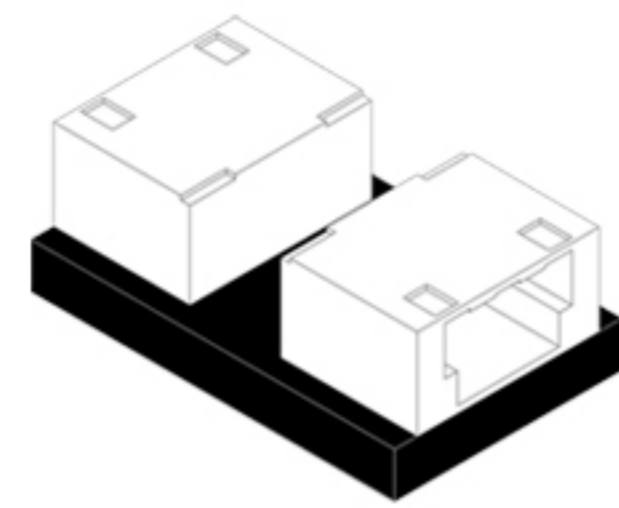
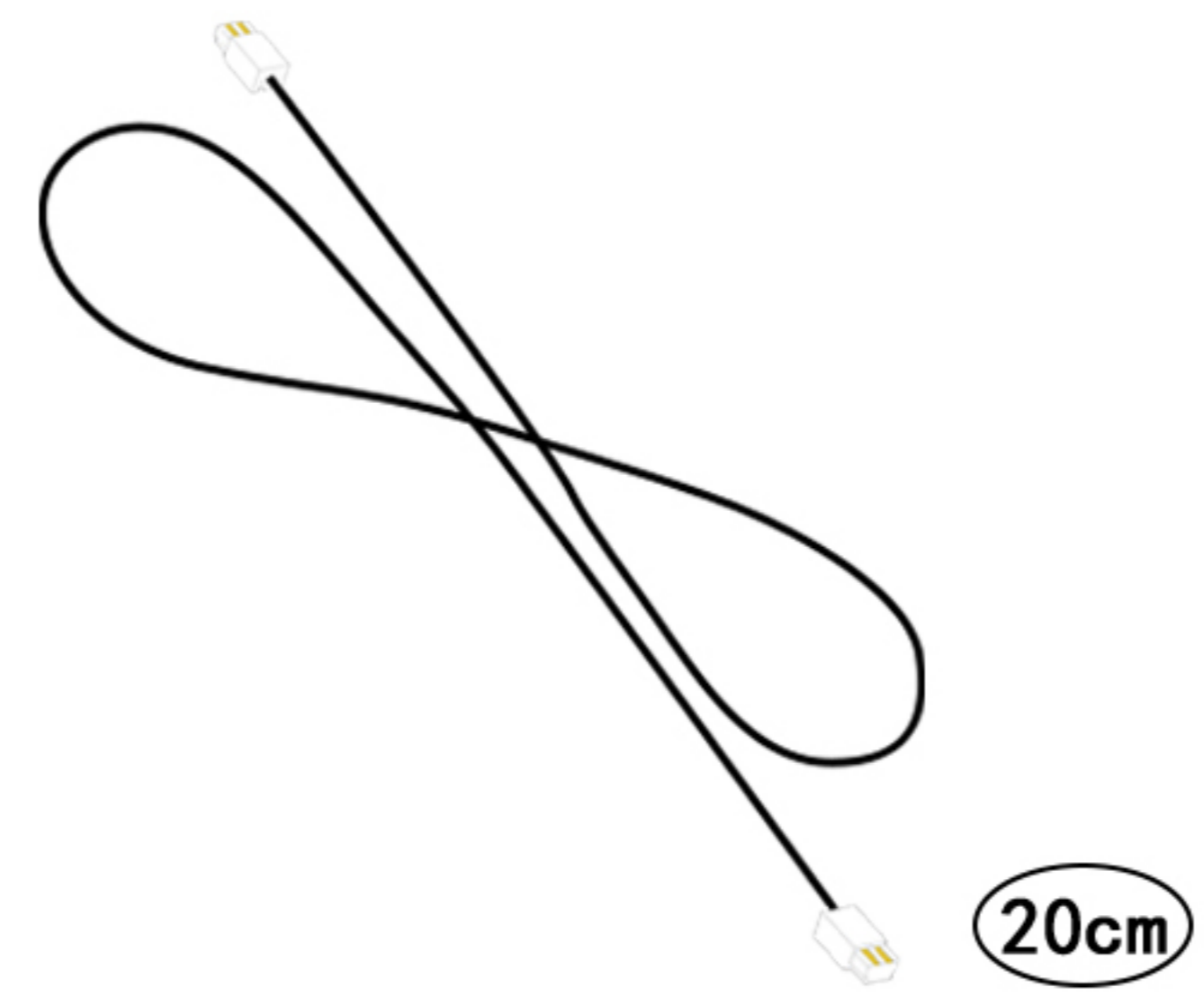
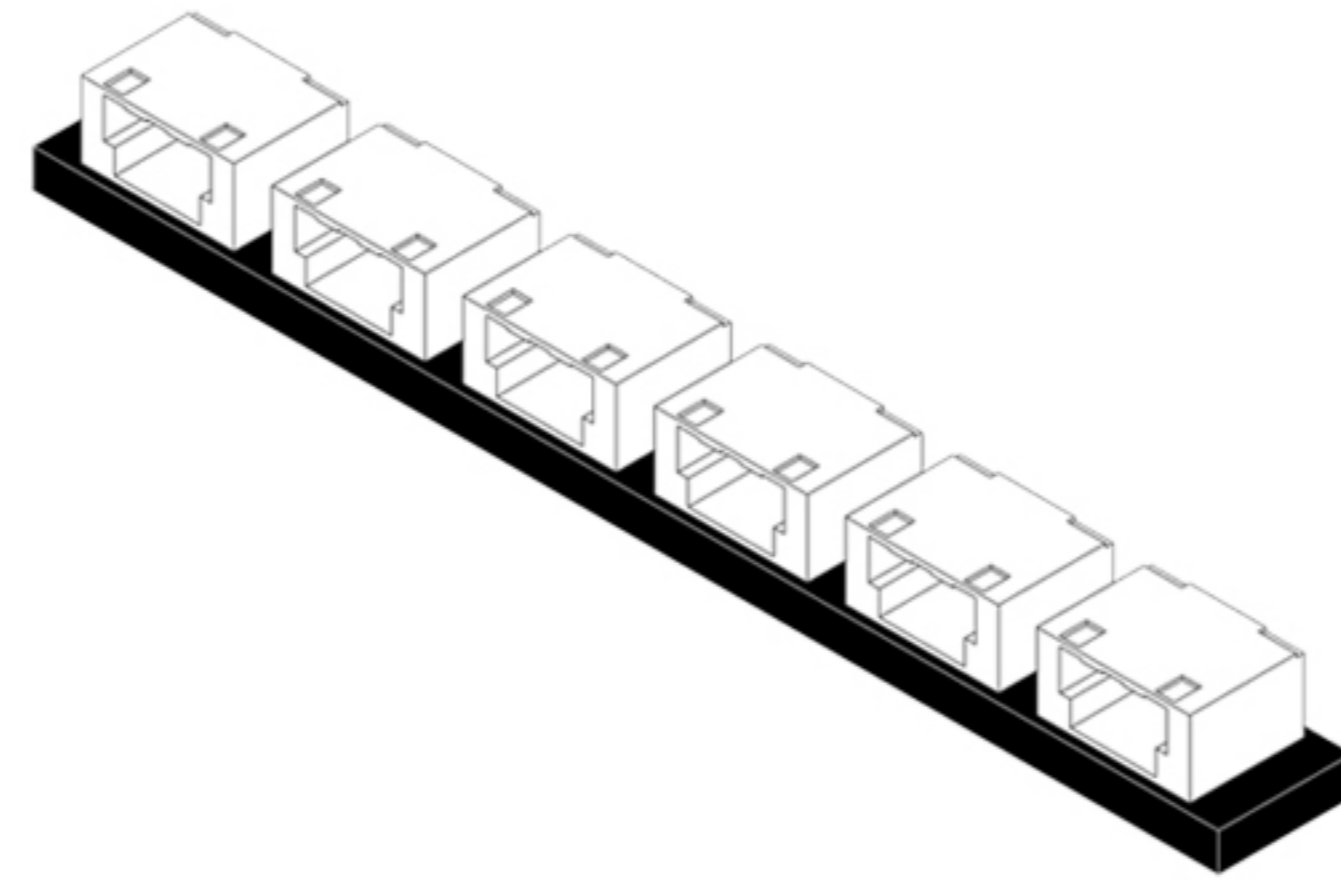
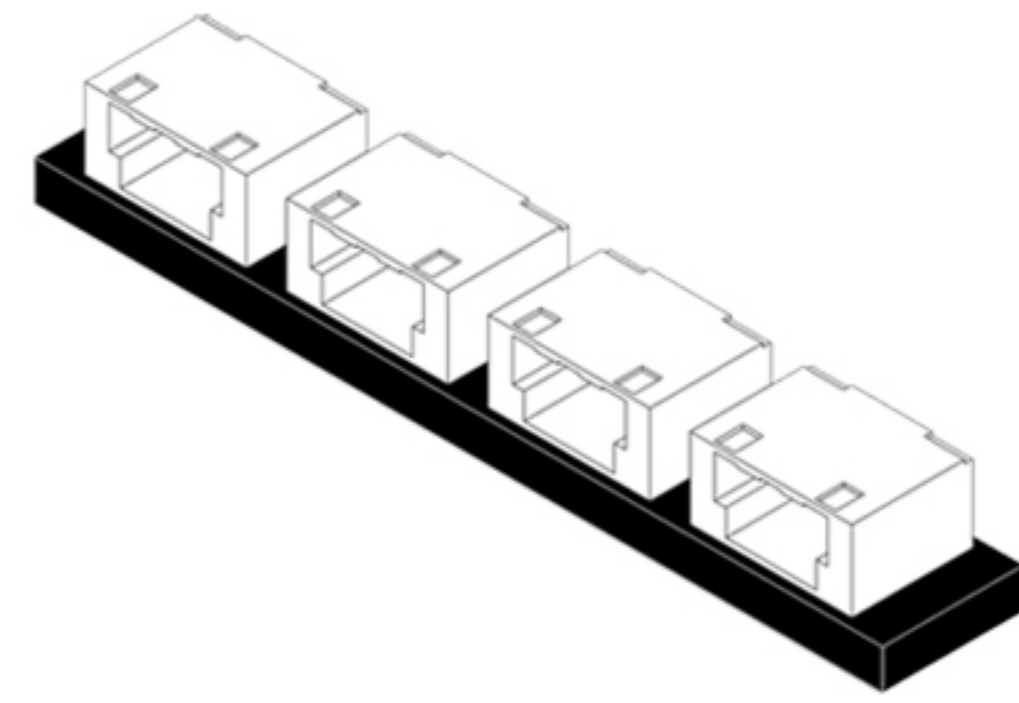
LED light kit compatible with Lego

Instructions for installing this kit:

This set includes 9 pouches. (The battery case functions similarly, please select your own power source, This article uses a USB power cable.)





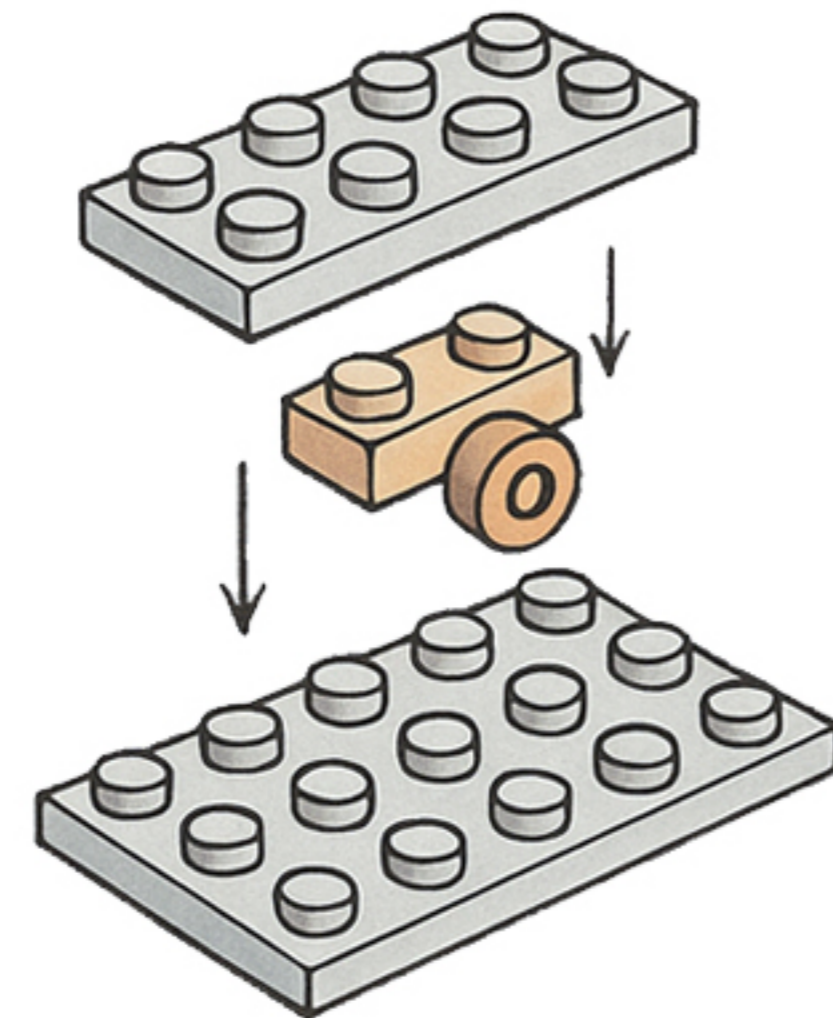


This post will complete the light installation in two main sections.

Step 1-test



Step 2-mounting



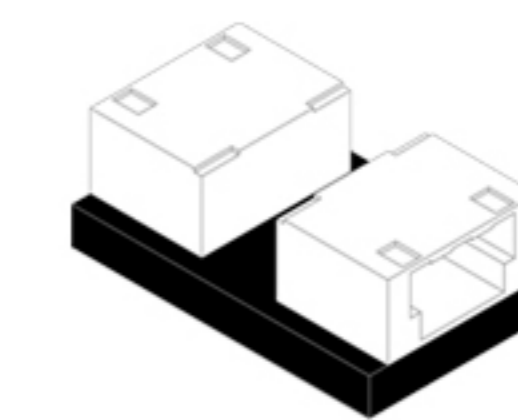
So let's get started!

Step 1-Test.

1

EN: Remove the expansion board from Bag 8.

DE: Entnehmen Sie die Erweiterungskarte aus Beutel 8.

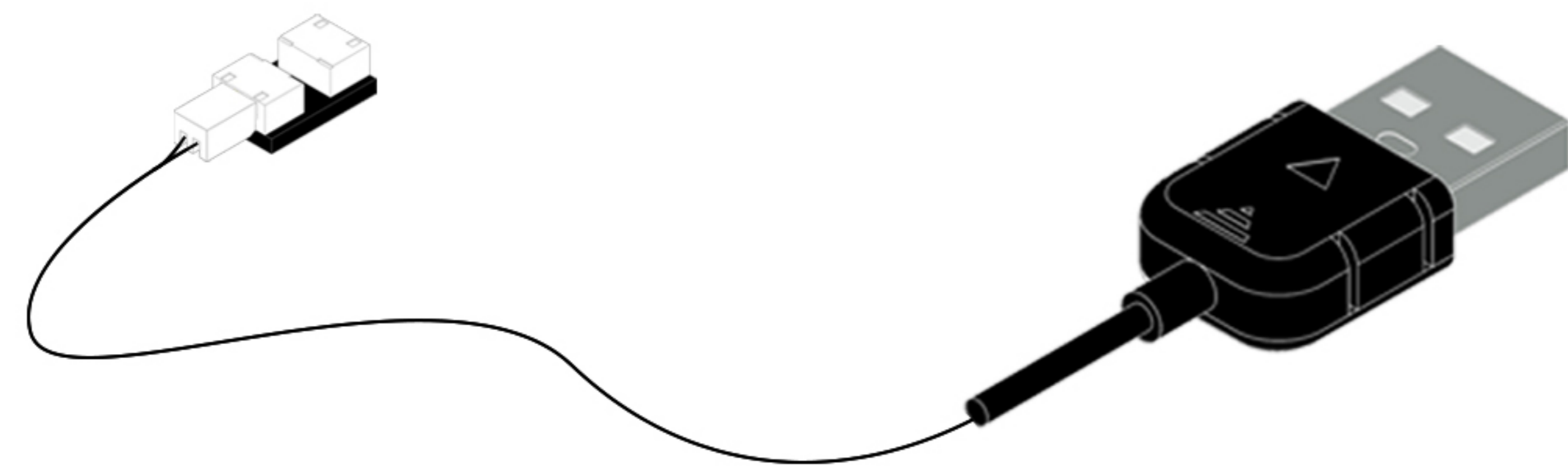
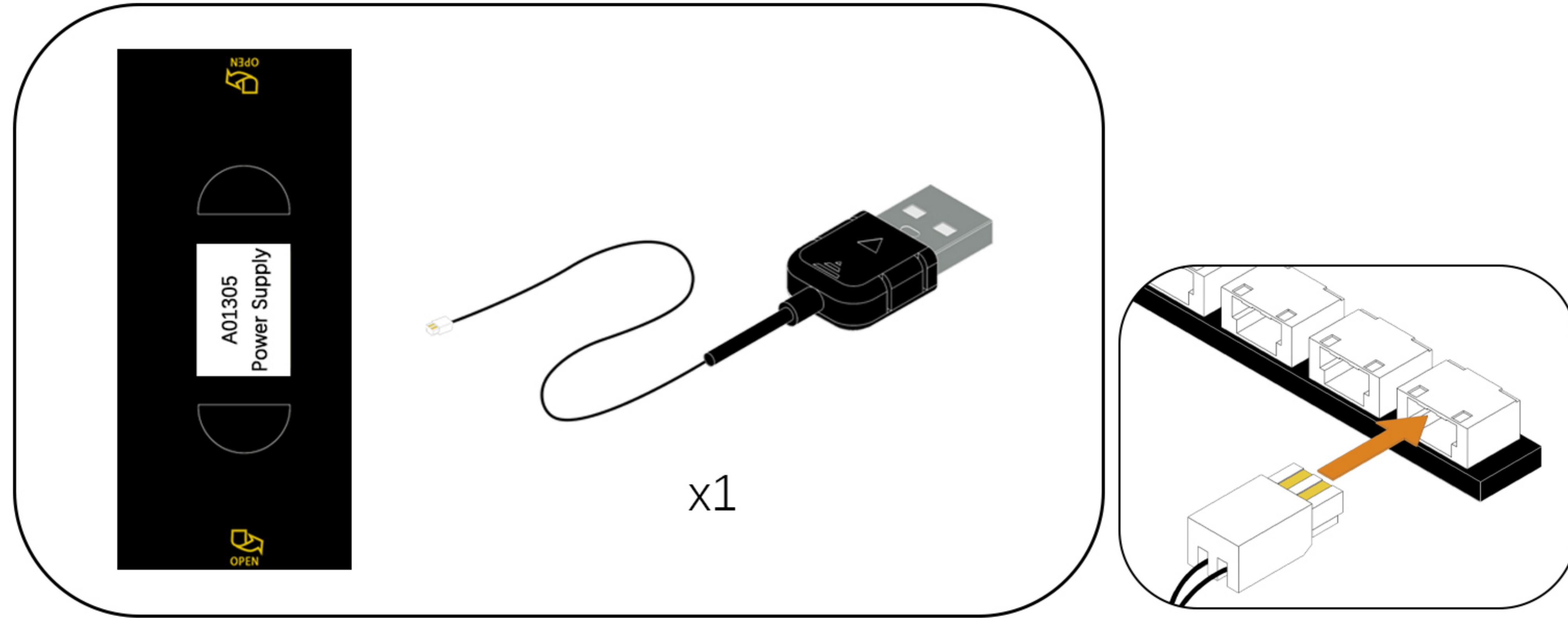


x1

2

EN: Take the USB power cable out of the box and connect it to the expansion board.

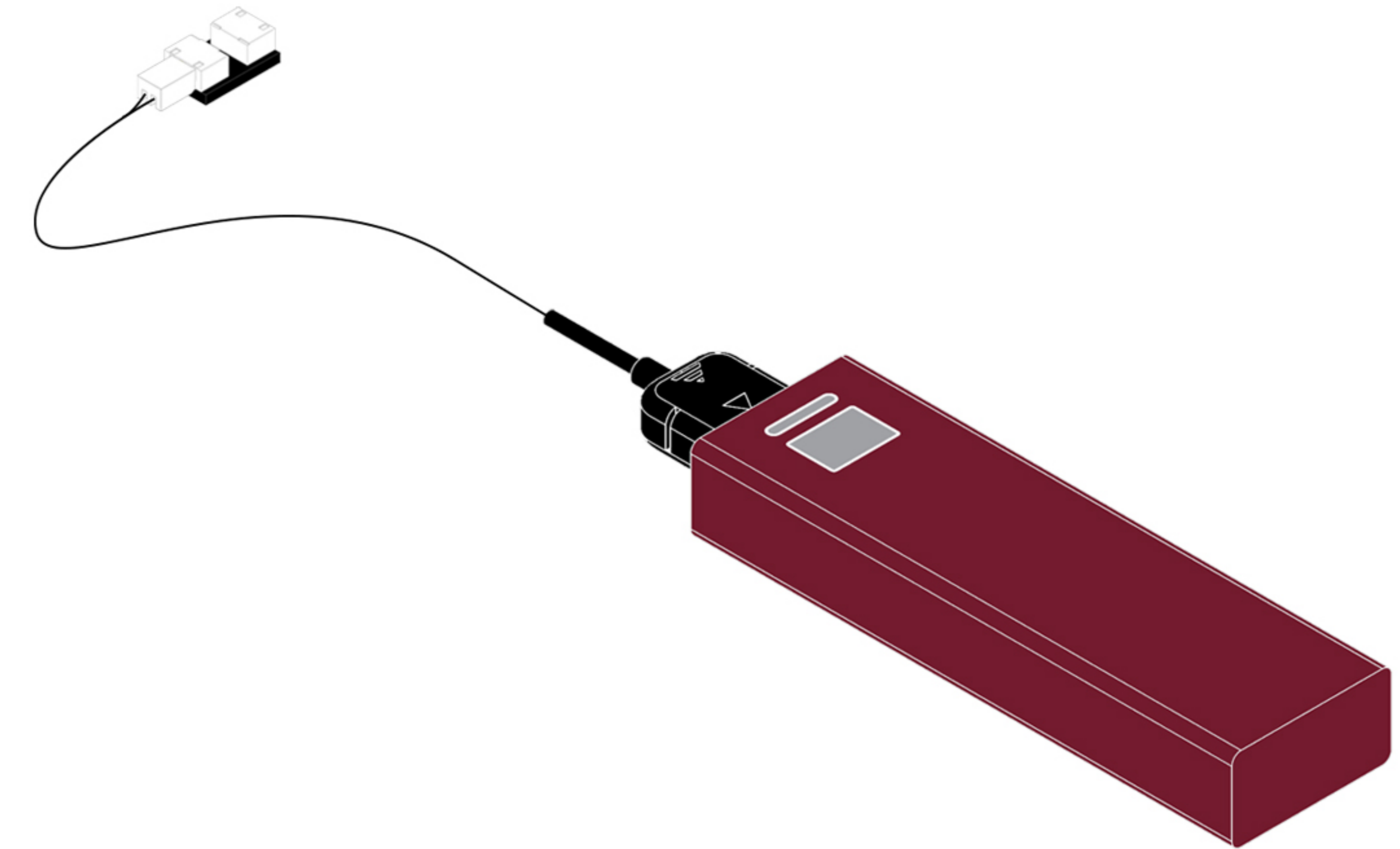
DE: Nehmen Sie das USB-Stromkabel aus der Verpackung und schließen Sie es an die Erweiterungskarte an.



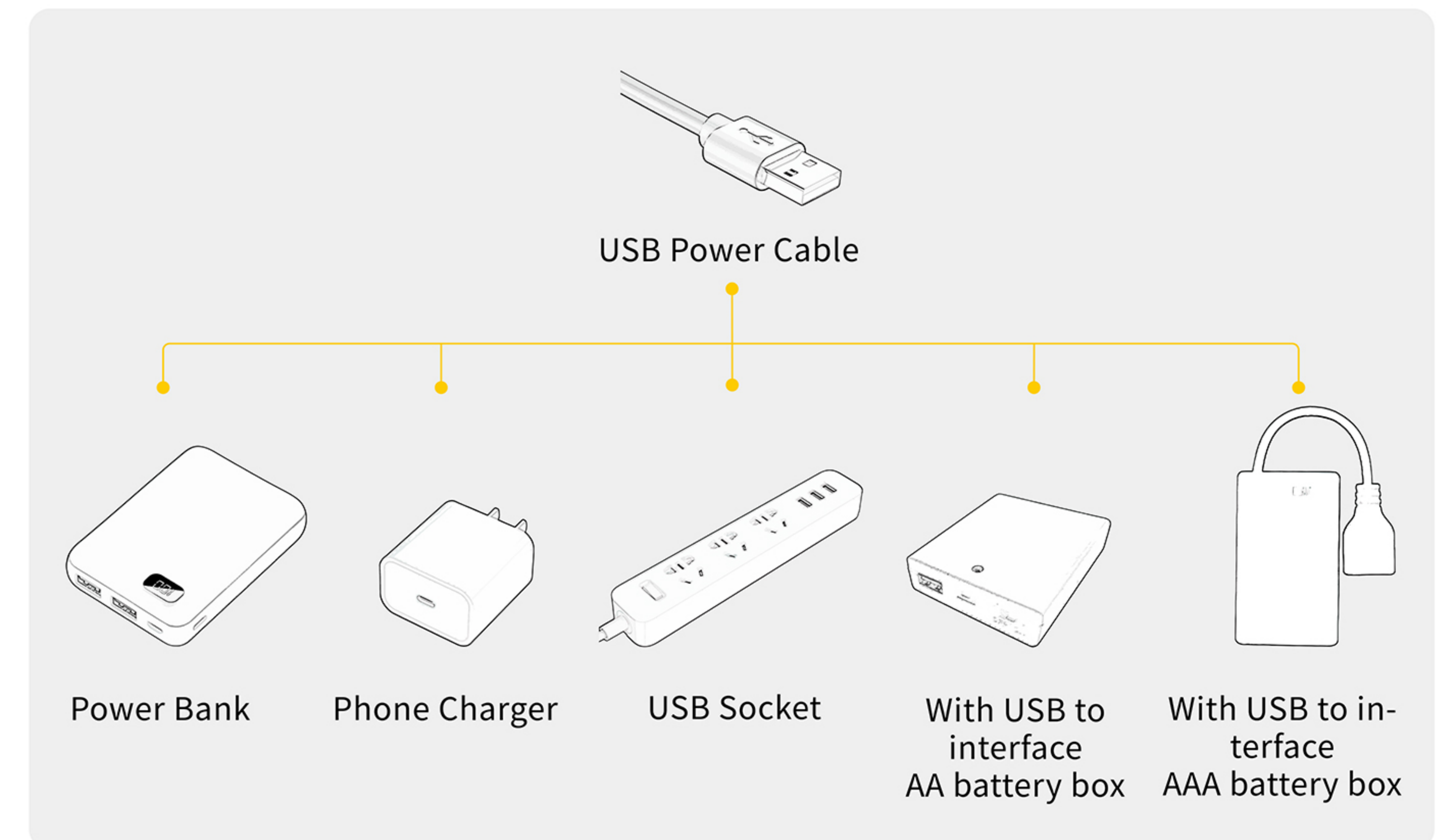
3

EN: Connect the USB power cable to the mobile power supply. (Power supply not included, see the diagram below for power supply options.)

DE: Schließen Sie das USB-Netz-kabel an die mobile Stromversorgung an. (Stromversorgung nicht im Lieferumfang enthalten, siehe Abbildung unten für die Stromversorgungsart.)



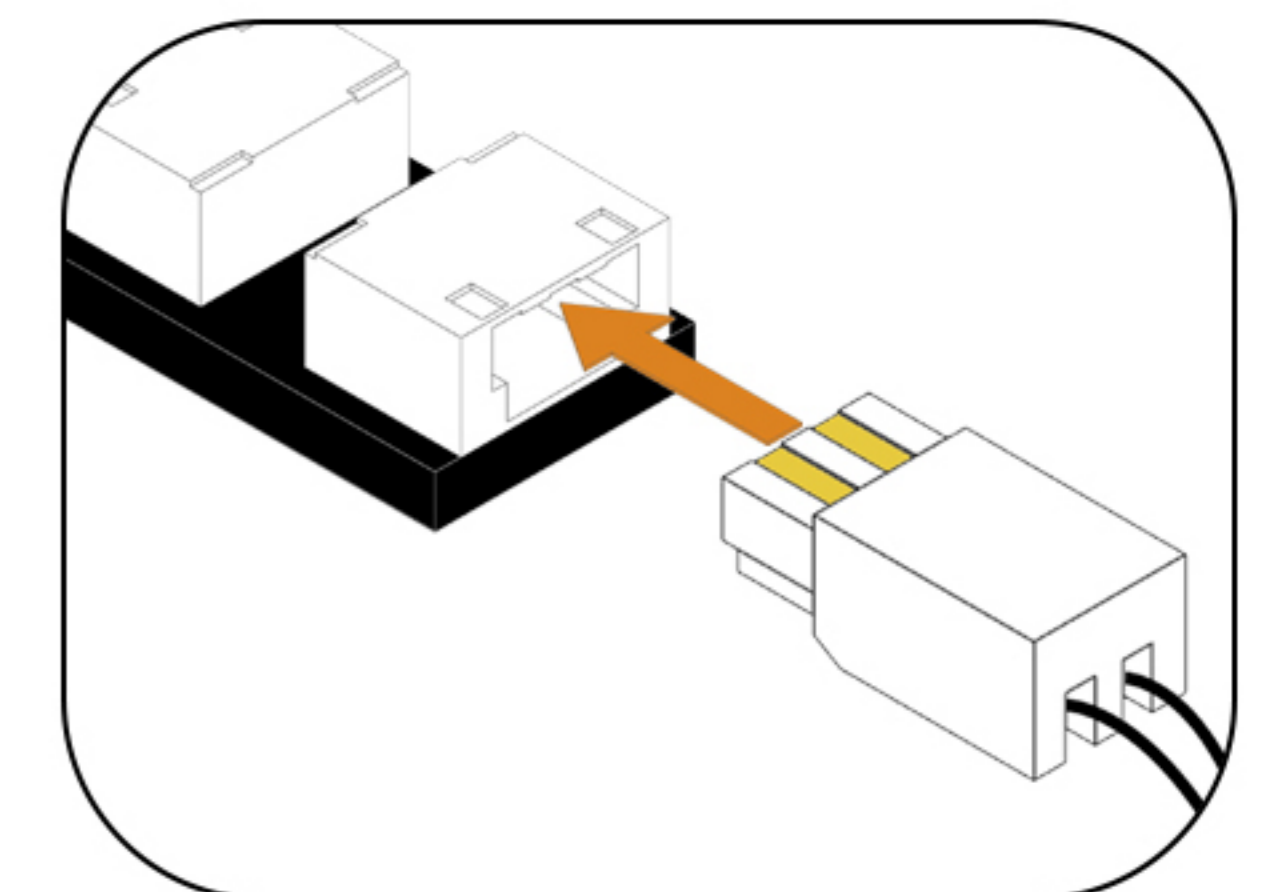
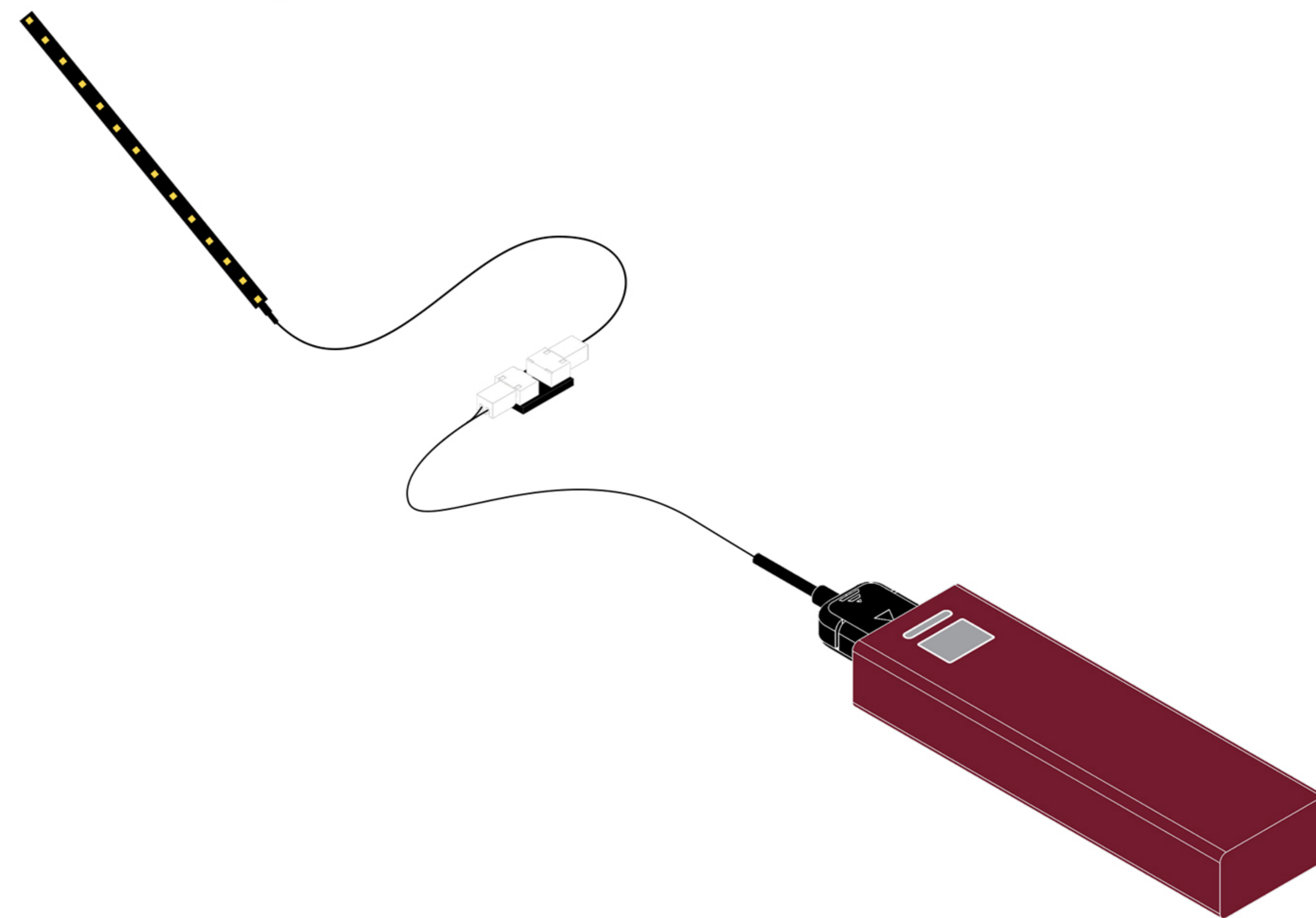
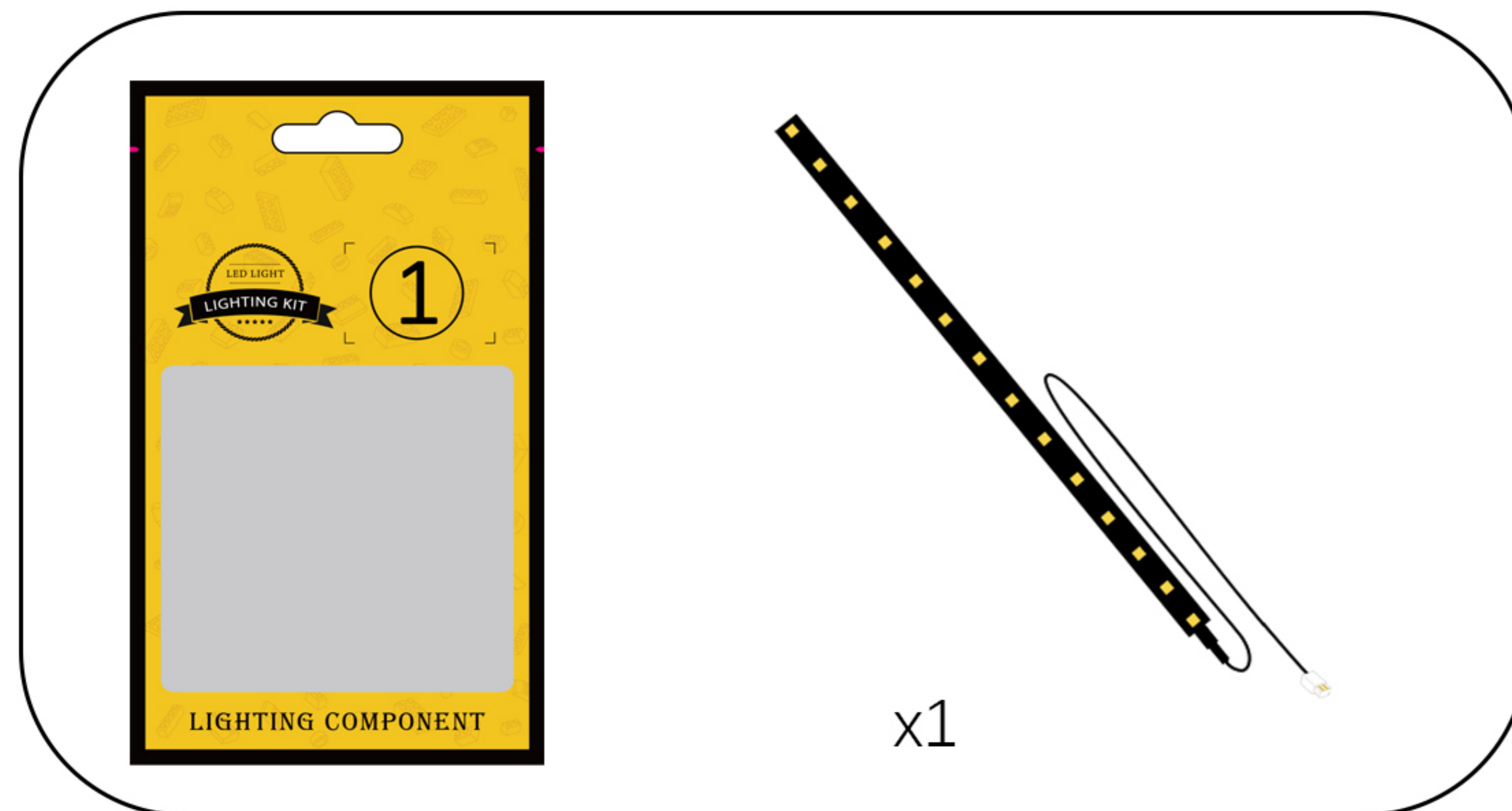
USB Connectors to Connect Devices



4

EN: Remove the LED strip from Bag 1, connect it to the expansion board, turn on the power, and check that the LED strip is working properly. If you notice any issues, please contact us immediately.

DE: Nehmen Sie den LED-Streifen aus Beutel 1, schließen Sie ihn an die Erweiterungsplatine an, schalten Sie die Stromversorgung ein und überprüfen Sie, ob der LED-Streifen ordnungsgemäß funktioniert. Sollten Sie Probleme feststellen, kontaktieren Sie uns bitte umgehend.

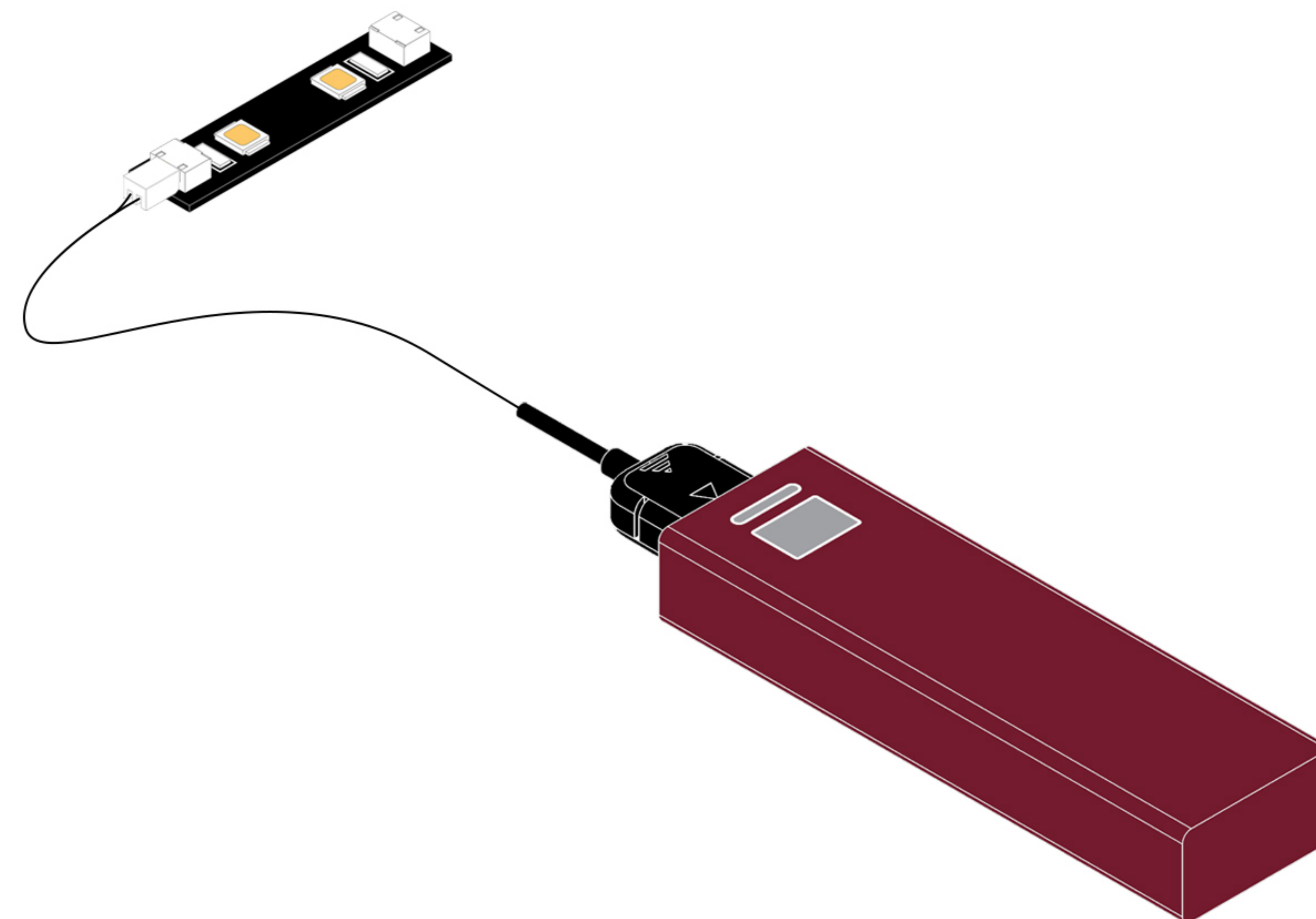
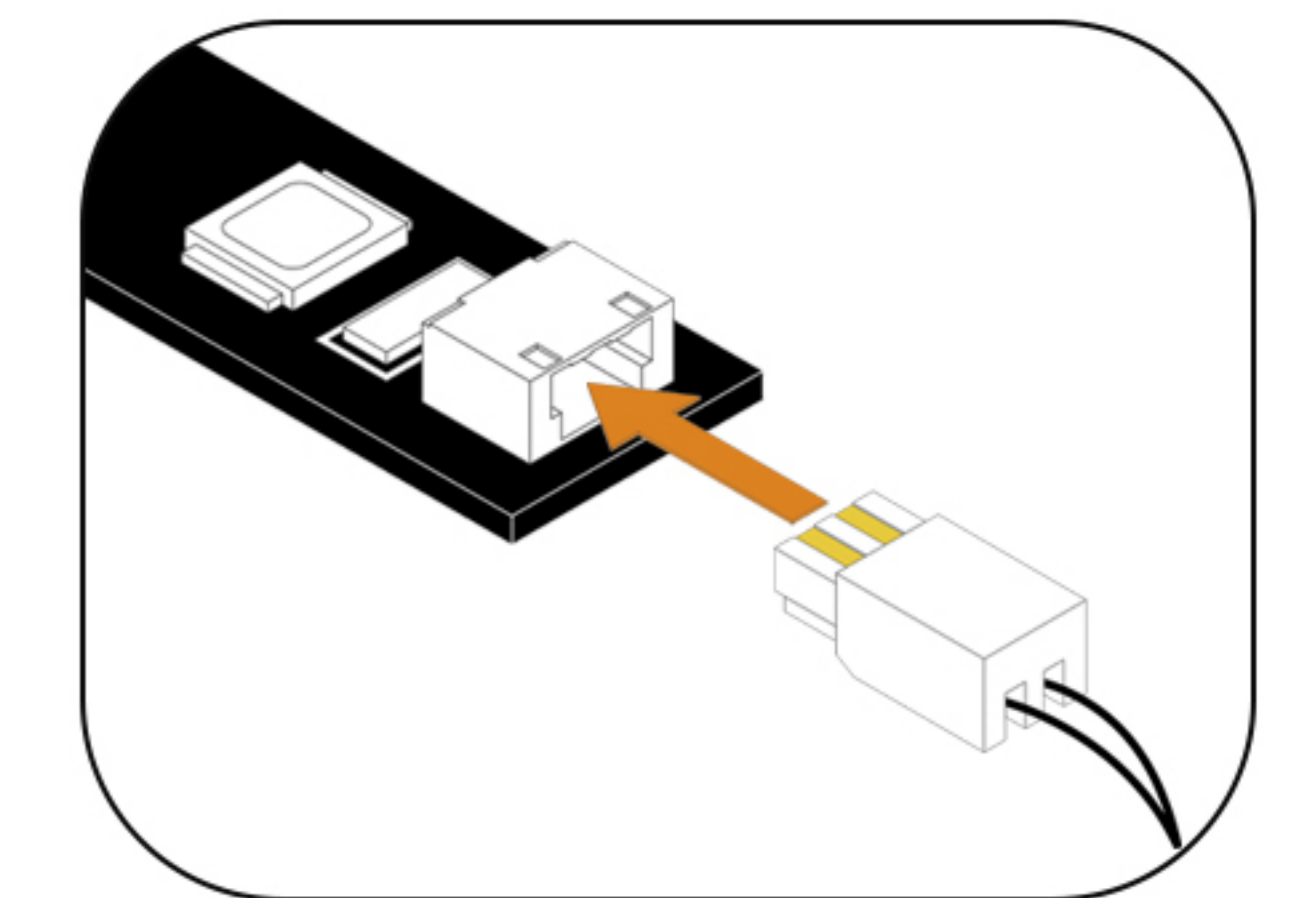
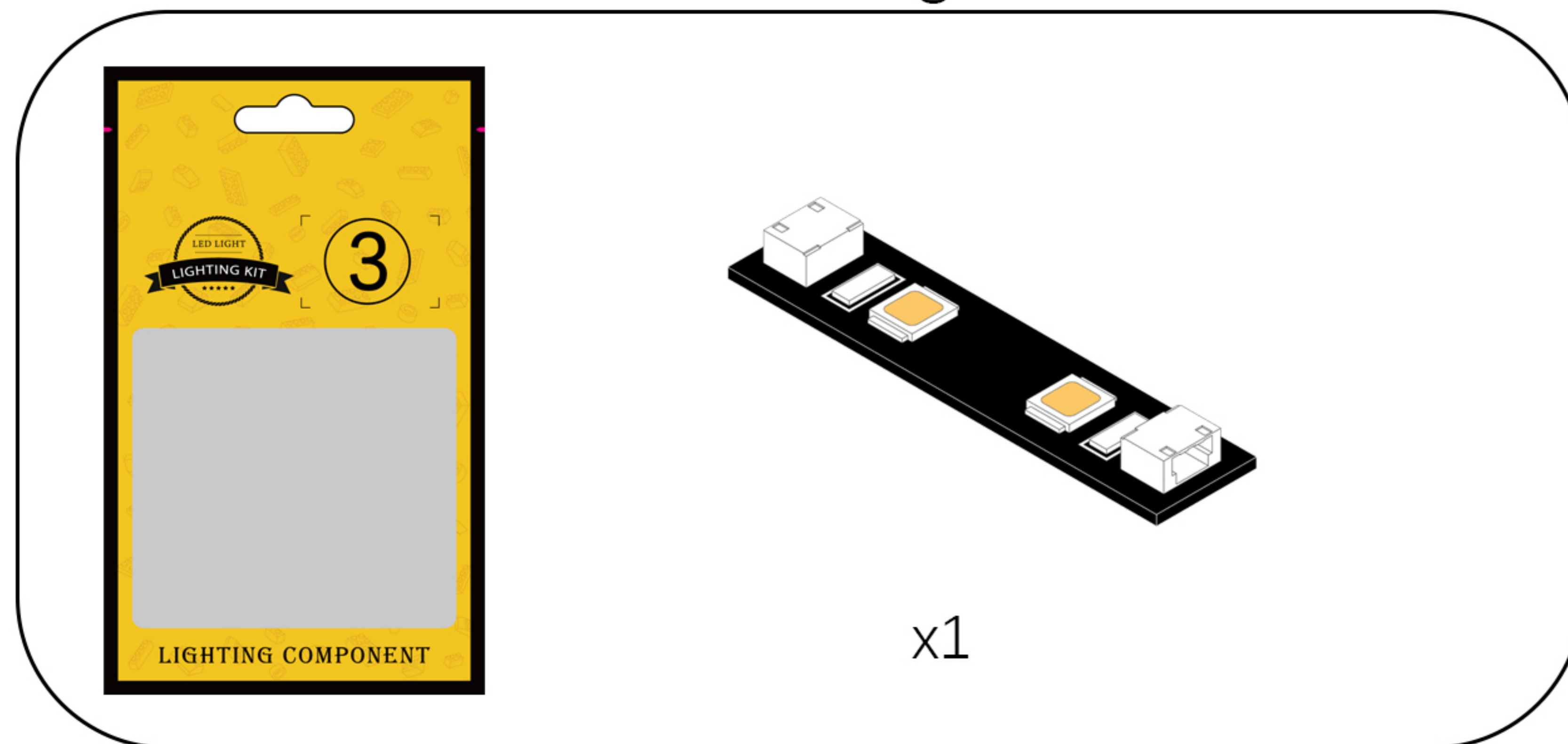


Once you've confirmed there are no issues, temporarily place the light strip and expansion board back in their original bag, then test the lighting fixture.

5

EN: Remove the LED strip from Bag 3, connect it to the USB power cable, turn on the power, and check that the LED strip is working properly. If you notice any issues, please contact us immediately.

DE: Nehmen Sie den LED-Streifen aus Beutel 3, schließen Sie ihn an das USB-Stromkabel an, schalten Sie das Gerät ein und überprüfen Sie, ob der LED-Streifen ordnungsgemäß funktioniert. Sollten Sie Probleme feststellen, kontaktieren Sie uns bitte umgehend.



After confirming that there are no abnormalities, temporarily return each part to its original bag.

Step 2-Mounting.

1

EN: Take out the building block model.

DE: Nimm das Bauklotzmodell heraus.



2

EN: Remove the building blocks.

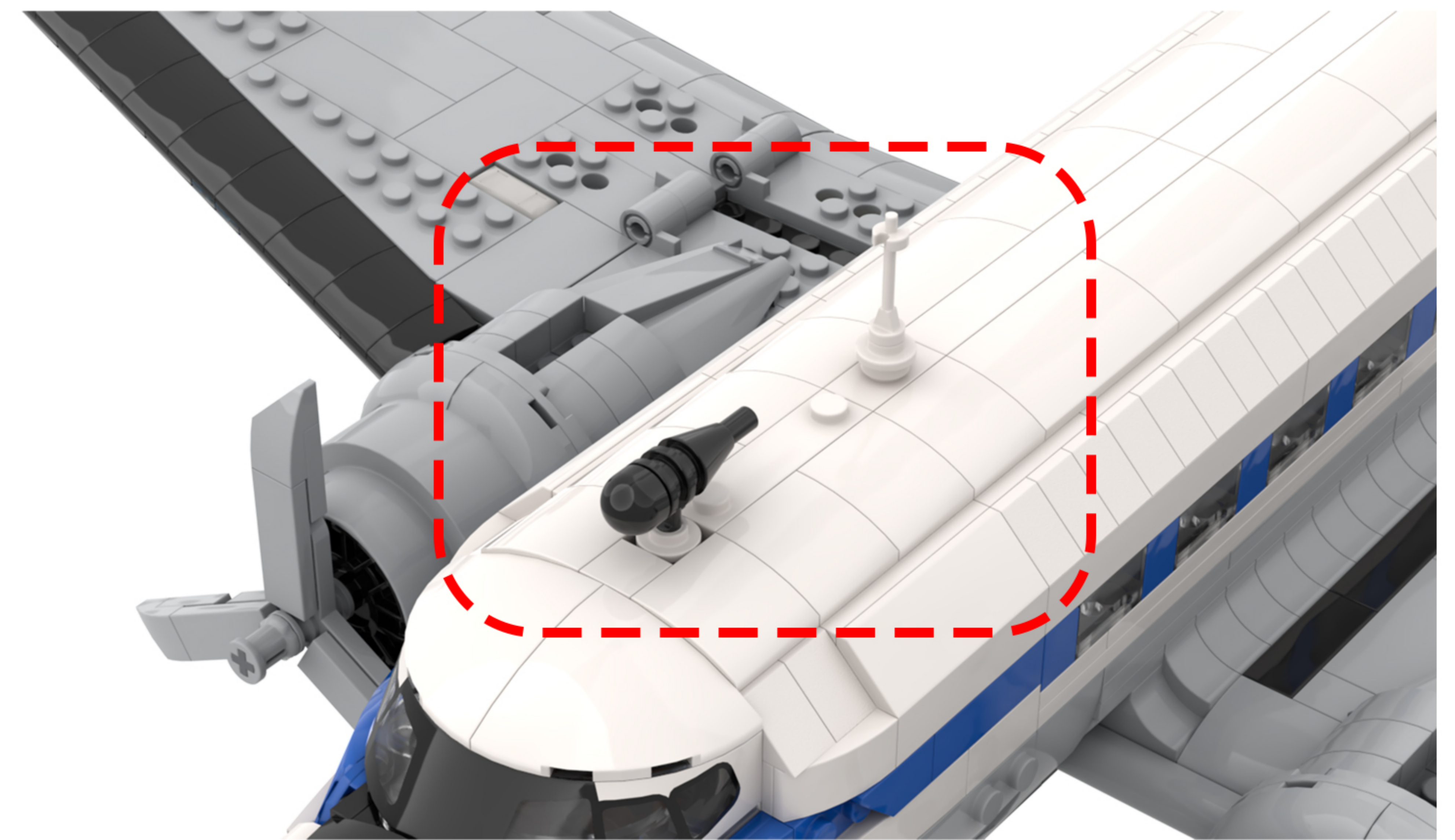
DE: Entfernen Sie die Bausteine.



3

EN: Adjust your perspective.

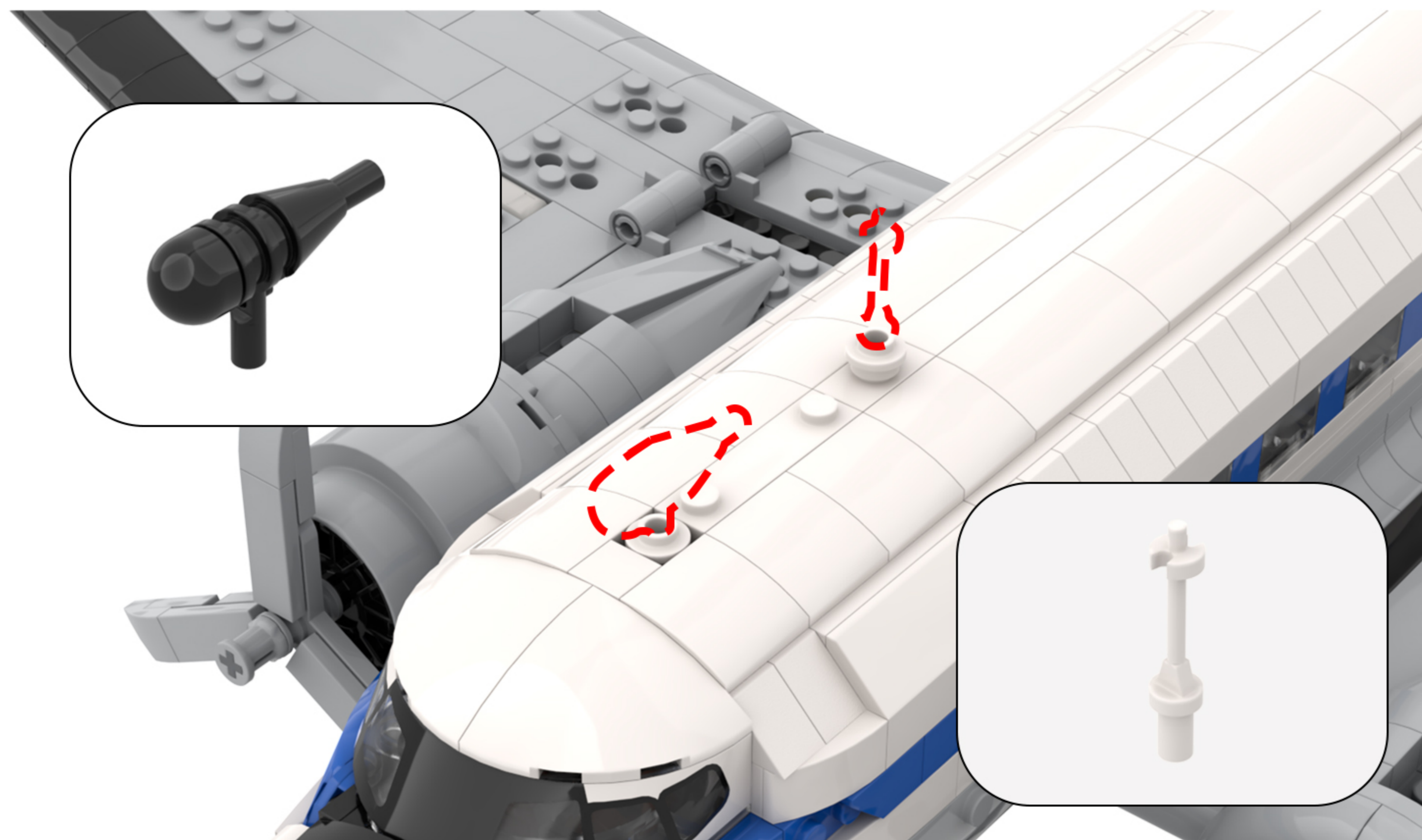
DE: Ändern Sie Ihre Perspektive.



4

EN: Remove the building blocks one by one.

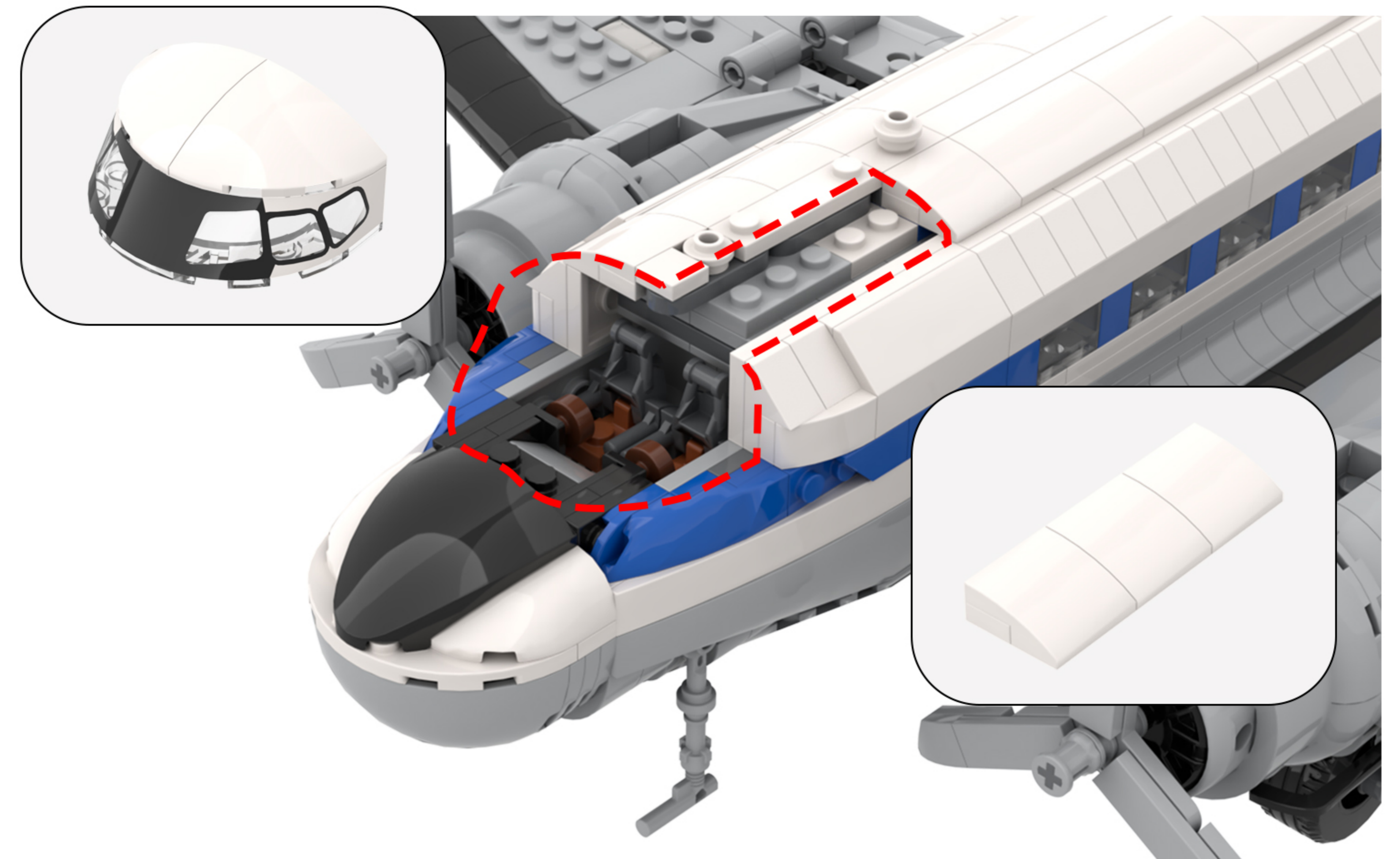
DE: Entfernen Sie die Bausteine nacheinander.



5

EN: Remove the building blocks one by one.

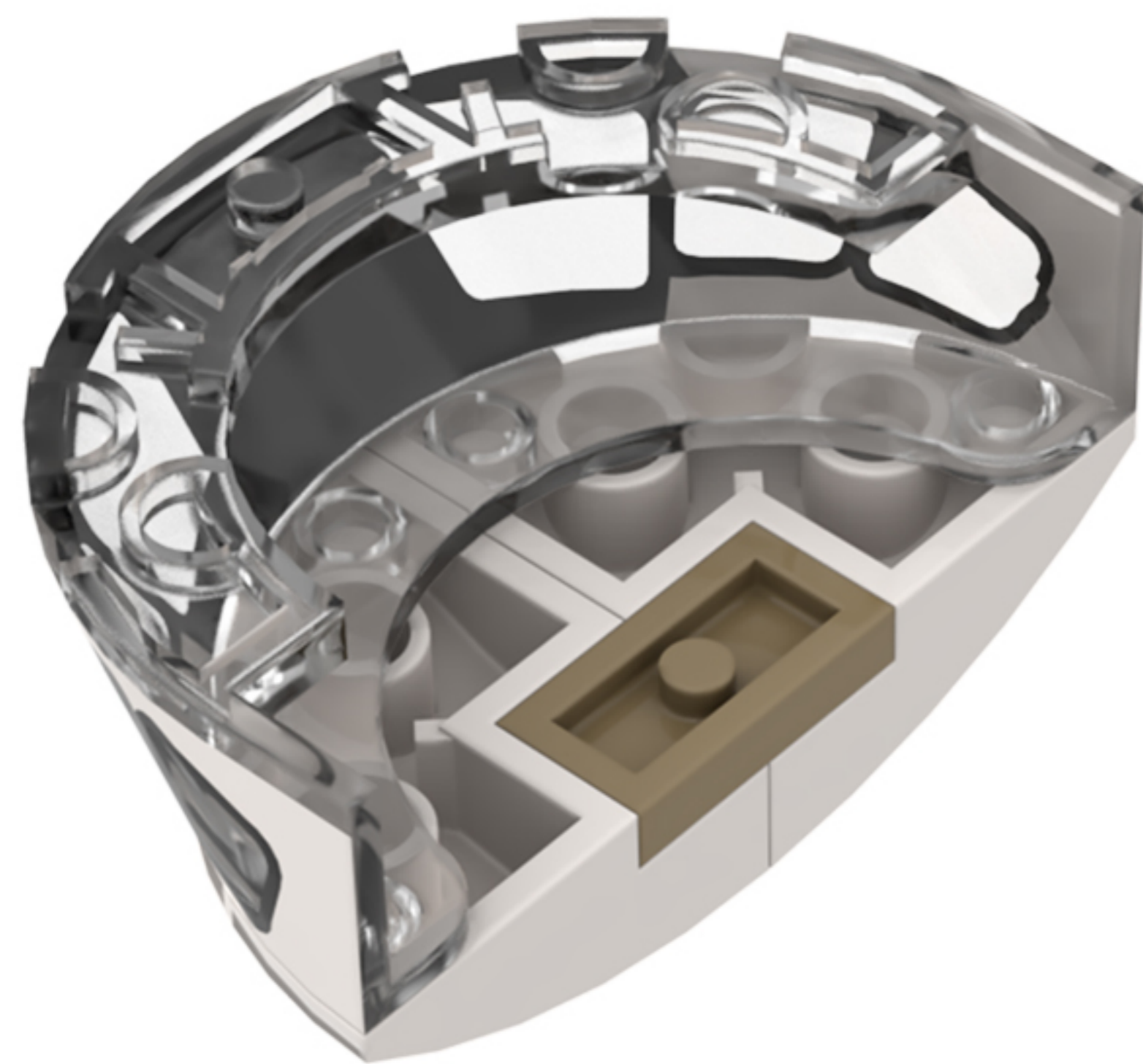
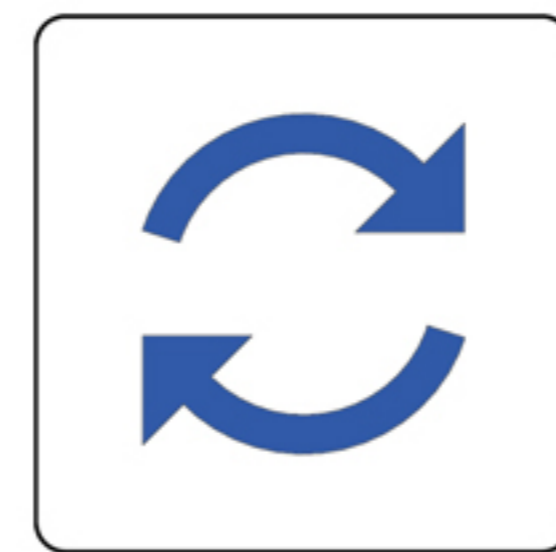
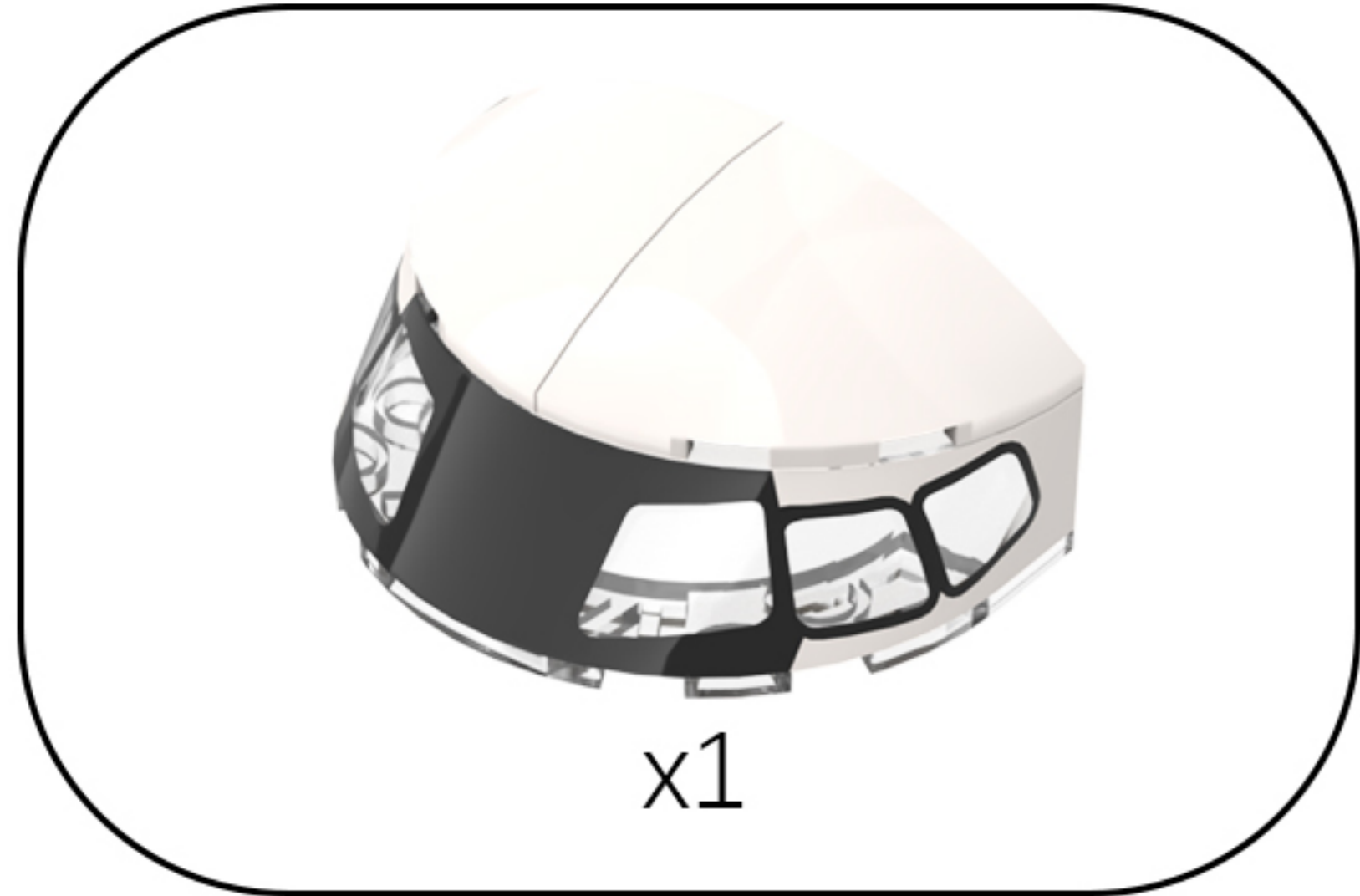
DE: Entfernen Sie die Bausteine nacheinander.



6

EN: Take the disassembled building blocks and flip them over to the back side.

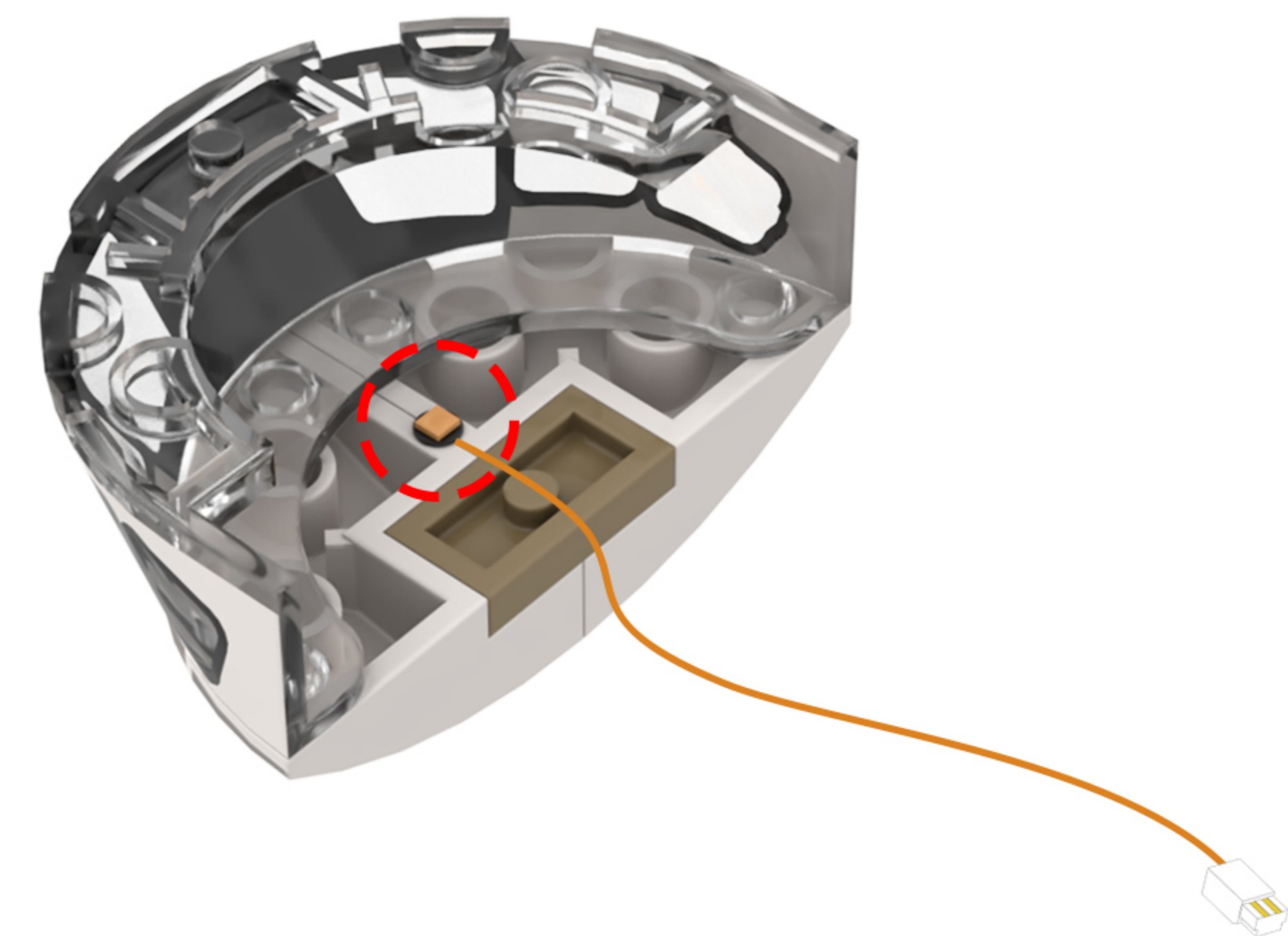
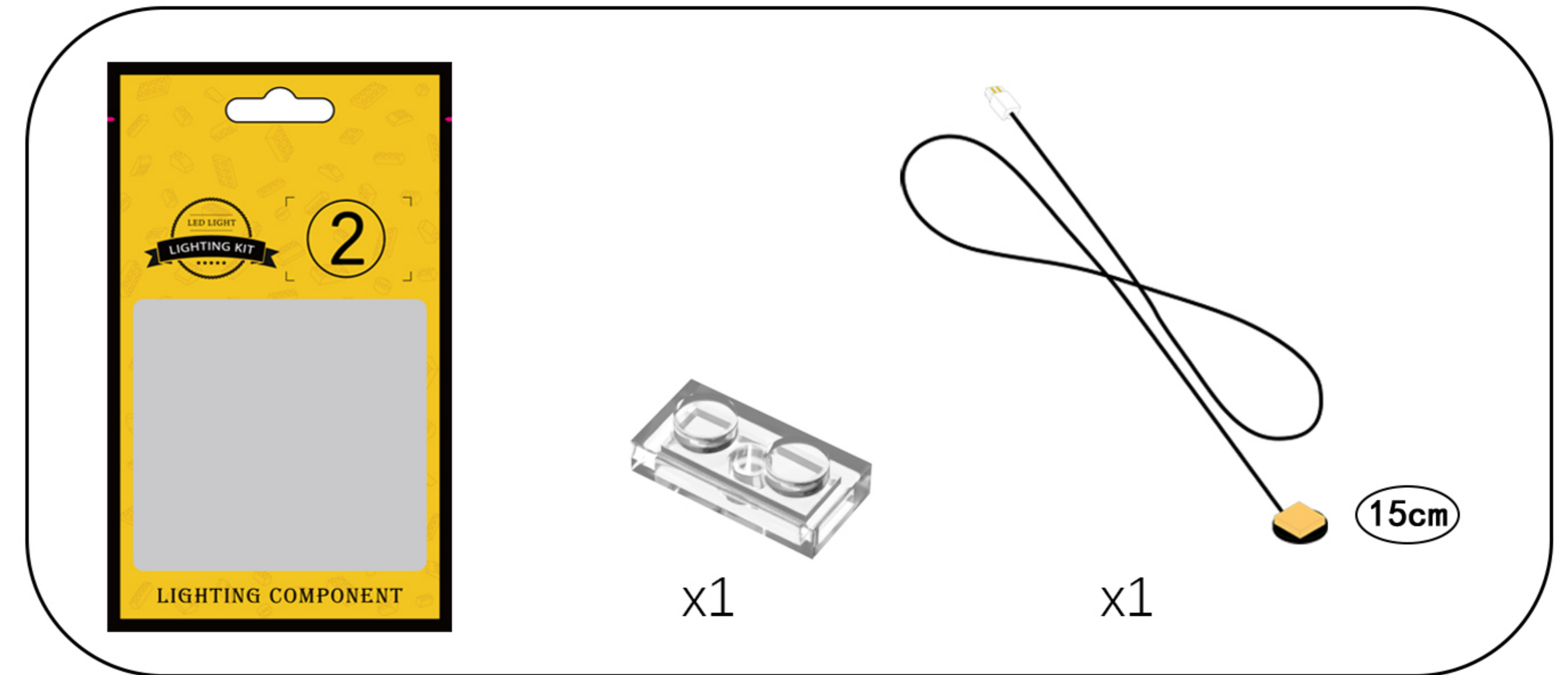
DE: Nimm die zerlegten Bausteine und drehe sie auf die Rückseite.



7

EN: Take 1 1x2 base plate and 1 15cm warm white LED light from Bag 2, and place the LED light on the brick.

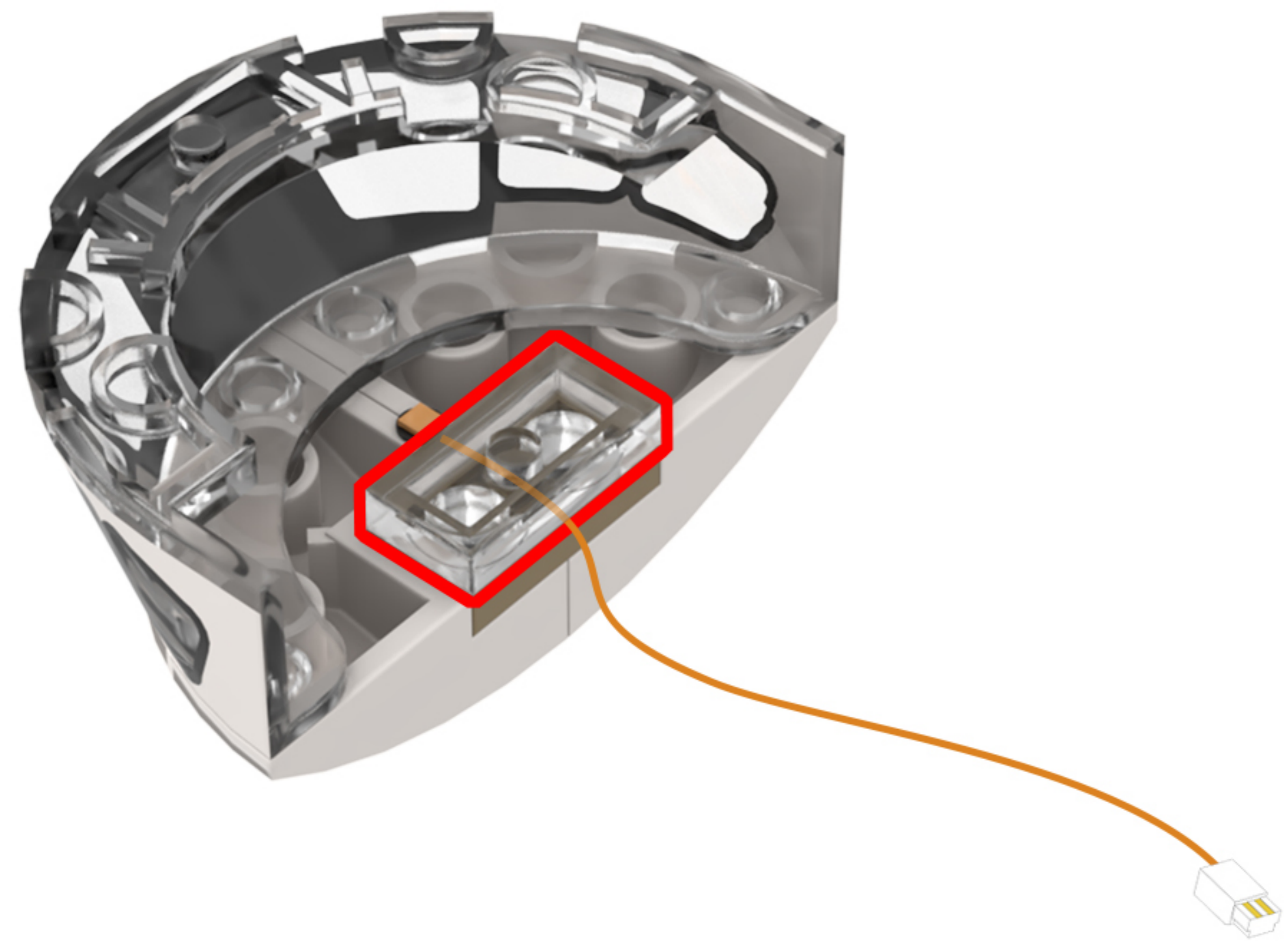
DE: Nimm 1 Grundplatte (1x2) und 1 warmweißes 15-cm-LED-Licht aus Beutel 2 und setze das LED-Licht auf den Stein.



8

EN: Attach the 1x2 base plate to the building block.

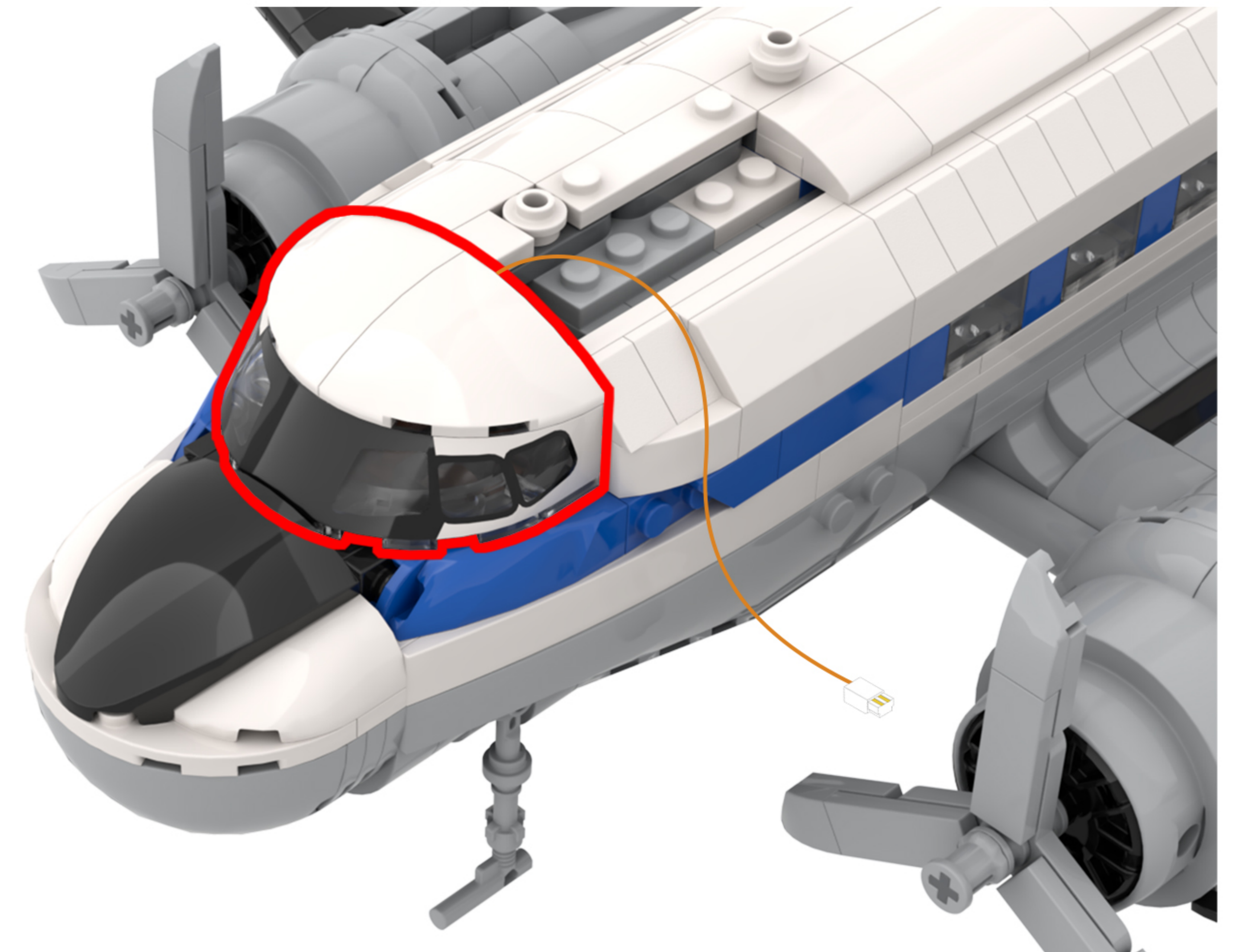
DE: Befestige die 1x2-Grundplatte am Baustein.



9

EN: Restore the building blocks.

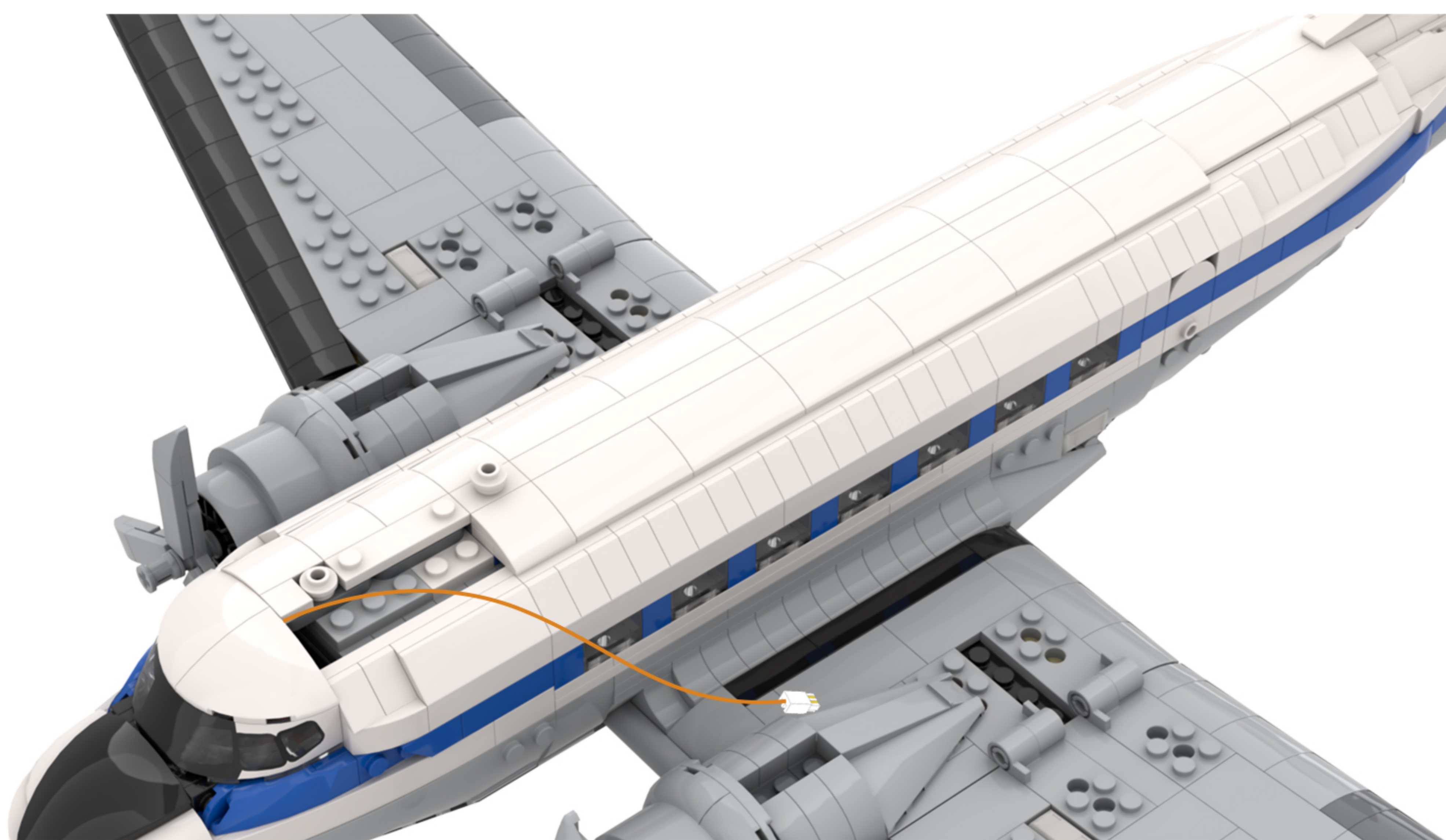
DE: Stellen Sie die Bausteine wieder her.



10

EN: Adjust your perspective.

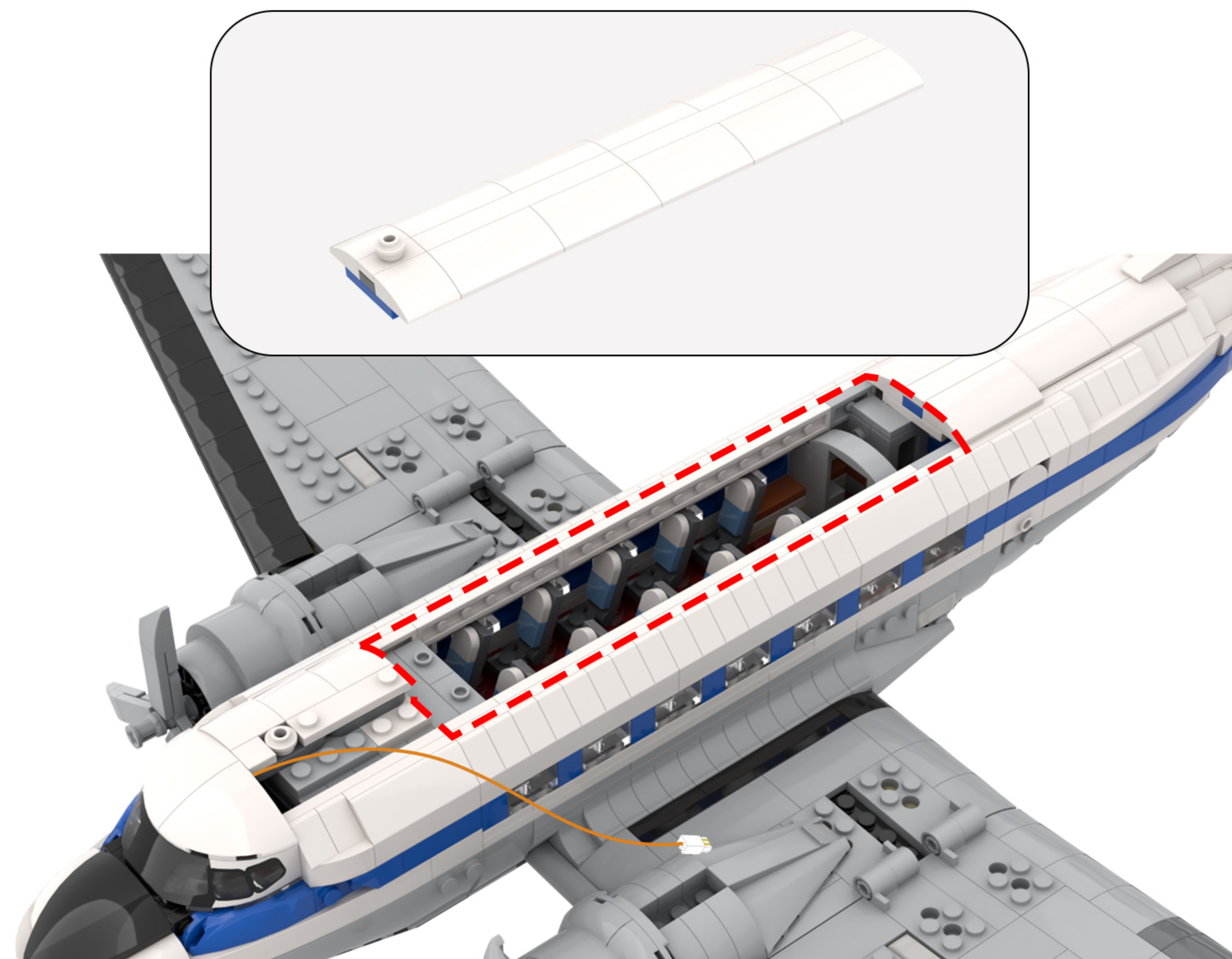
DE: Ändern Sie Ihre Perspektive.



11

EN: Split as shown in the figure.

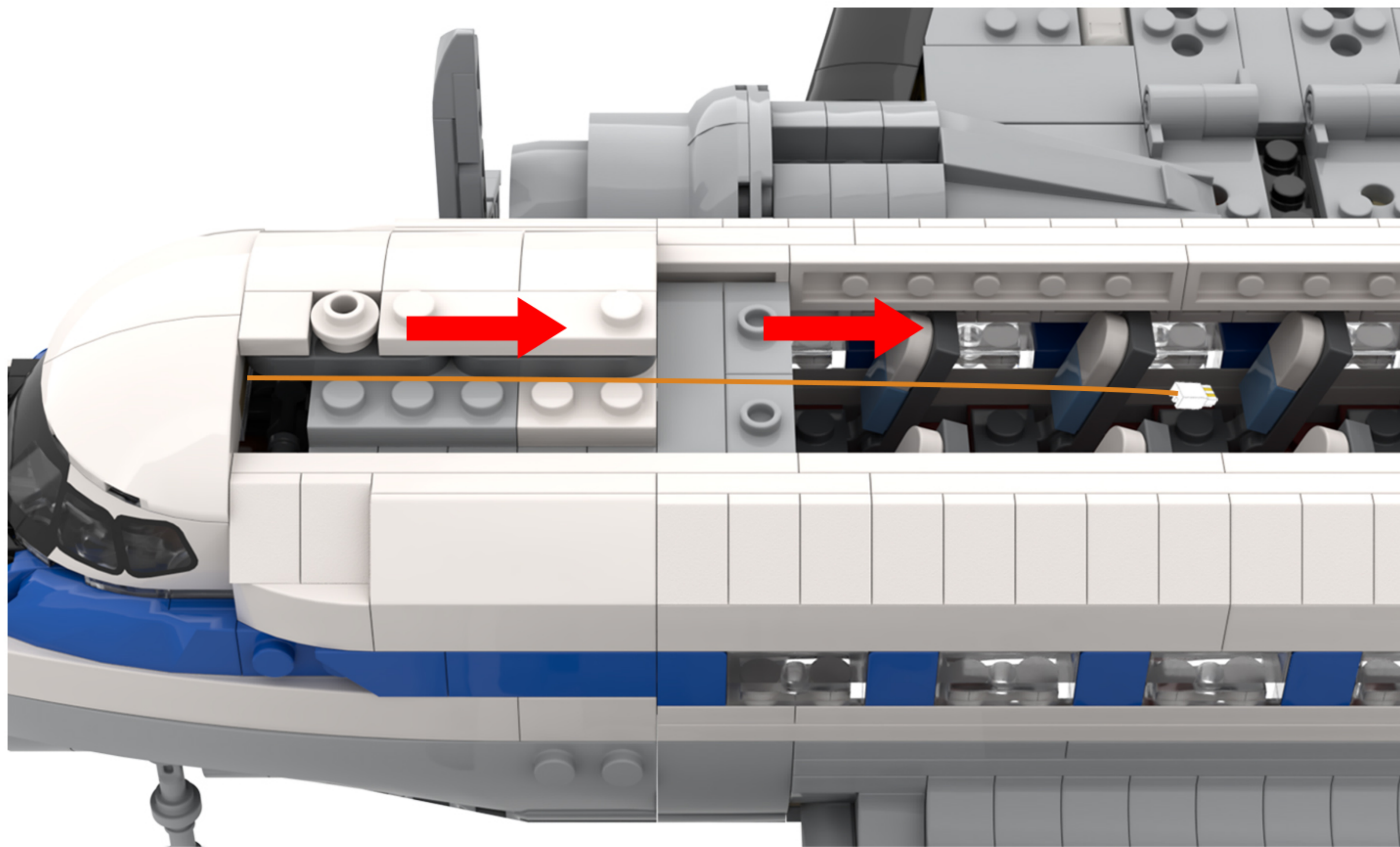
DE: Wie in der Abbildung gezeigt, teilen Sie es auf.



12

EN: Place the light cord between the protrusions on the building block, then pull it to the right.

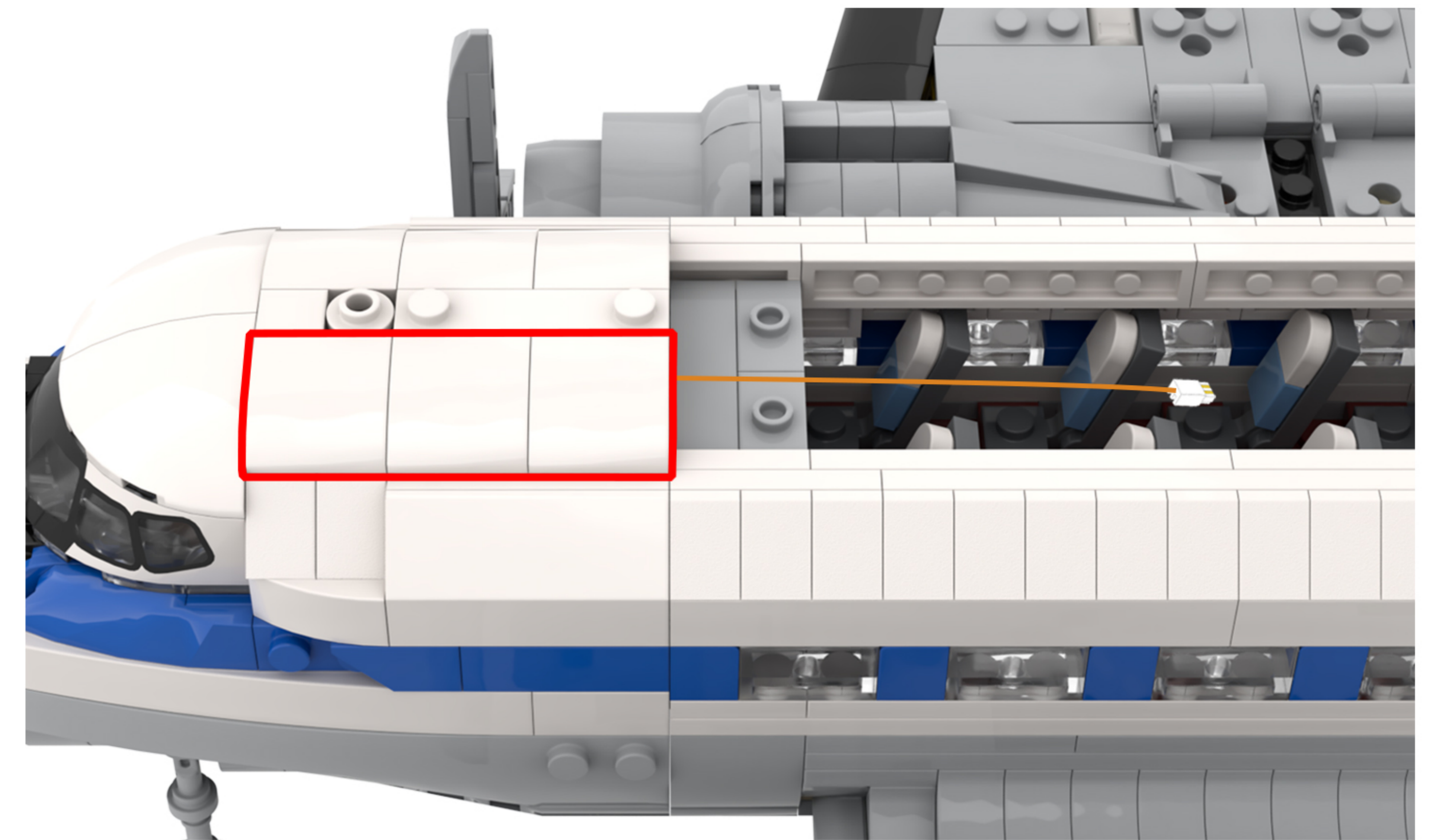
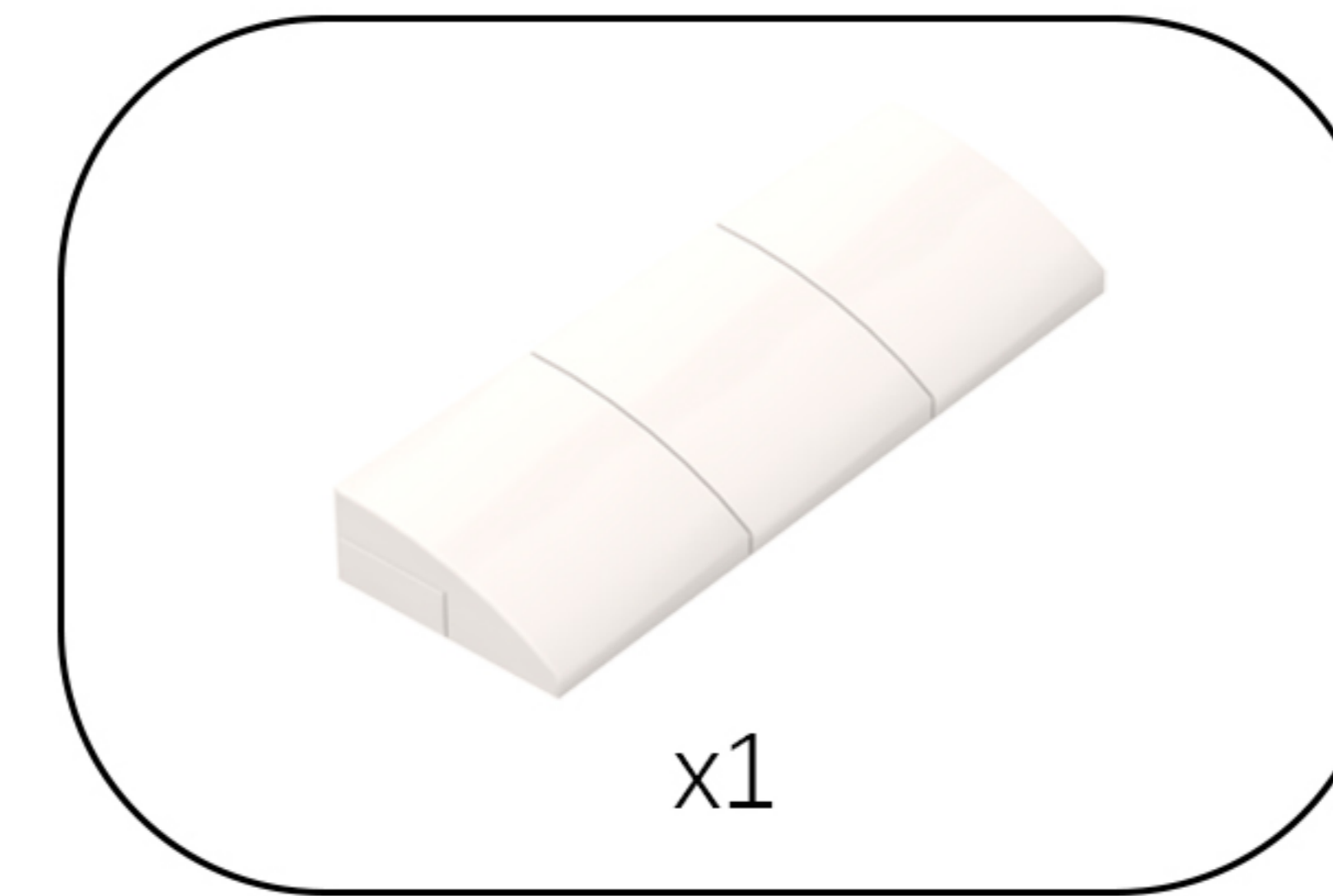
DE: Führen Sie das Lichtkabel zwischen die Vorsprünge am Baustein und ziehen Sie es dann nach rechts.



13

EN: Take out the disassembled building blocks, reassemble them, and secure the light cord.

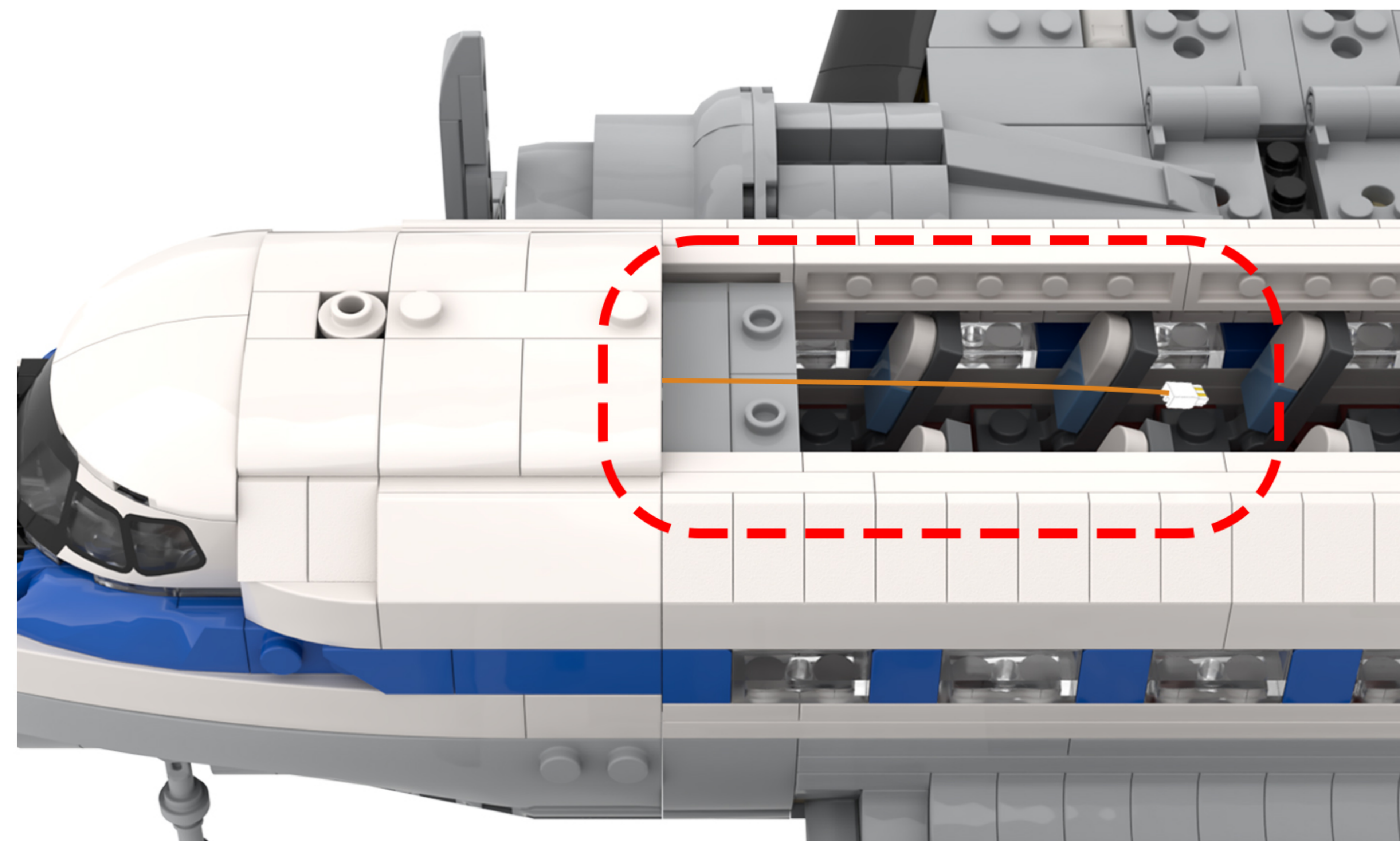
DE: Nehmen Sie die zerlegten Bausteine heraus, setzen Sie sie wieder zusammen und befestigen Sie das Lichtkabel.



14

EN: Find the lamp cord shown in the picture, and fold and twist it together.

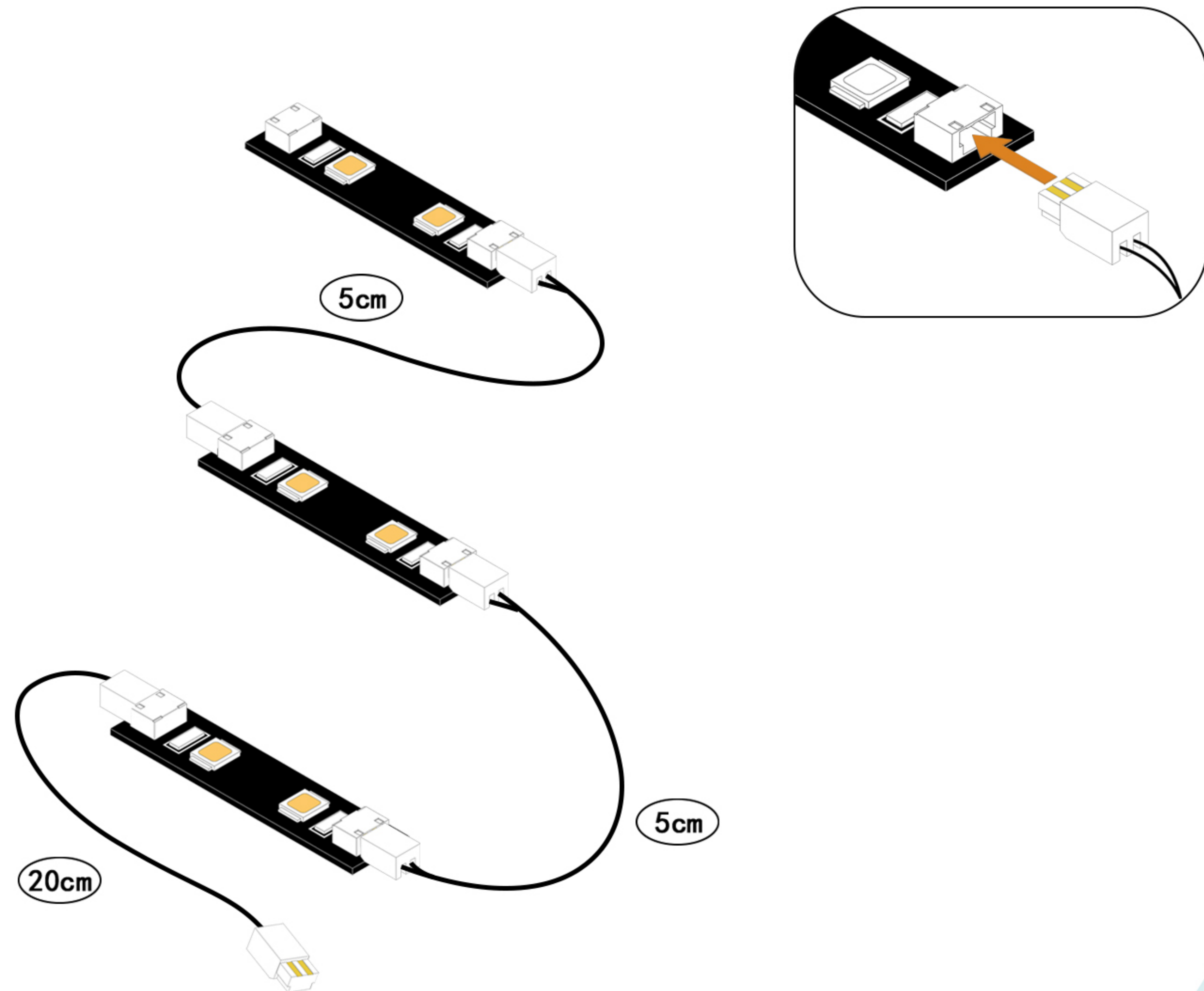
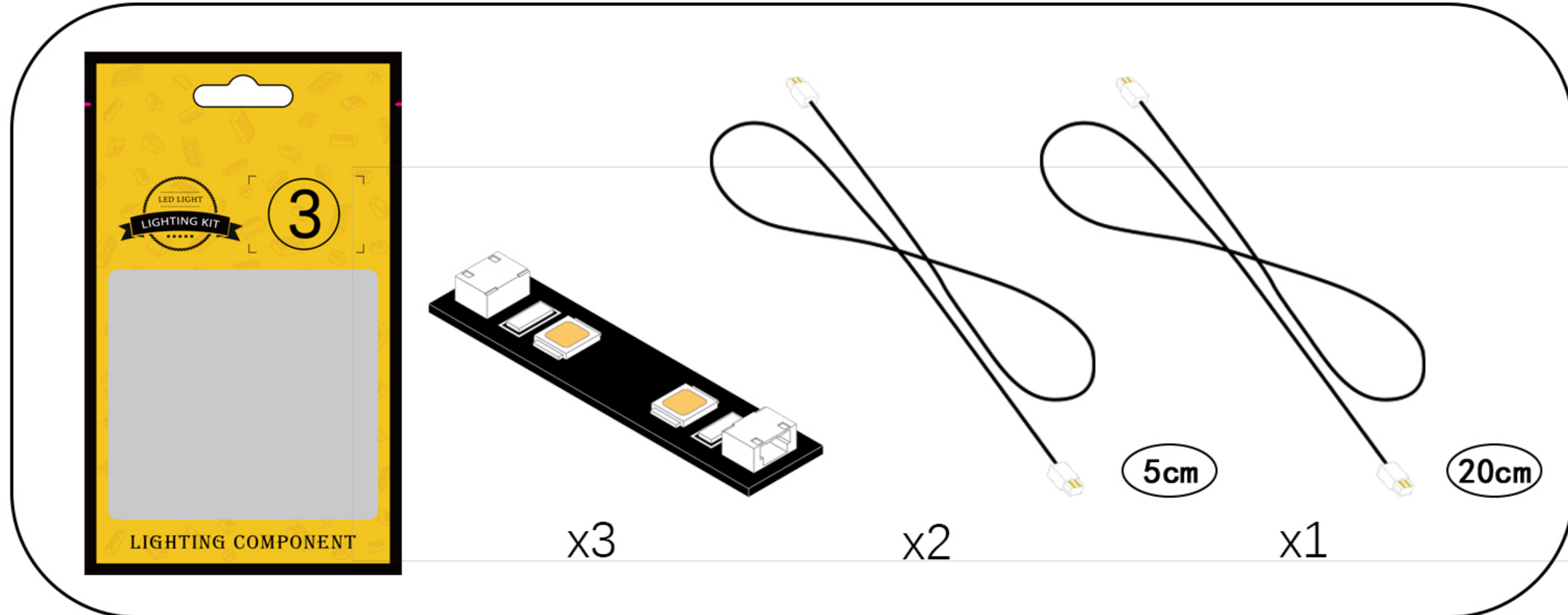
DE: Nimm das auf dem Bild gezeigte Lampenkabel und falte und verdrehe es.



15

EN: Take the 3 warm white LED strips, 2 5-cm connecting wires, and 1 20-cm connecting wire from Bag 3, then connect them in sequence.

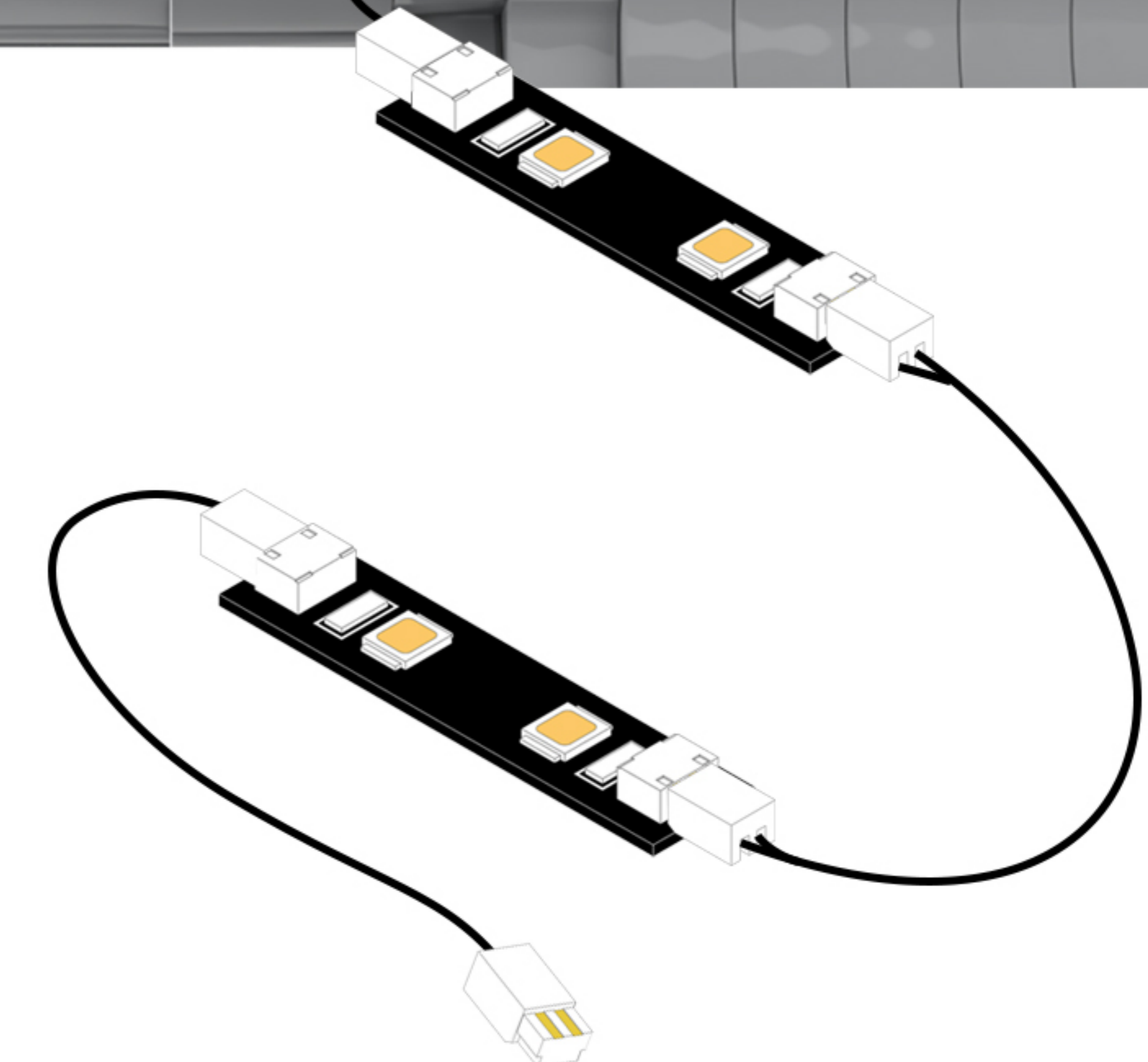
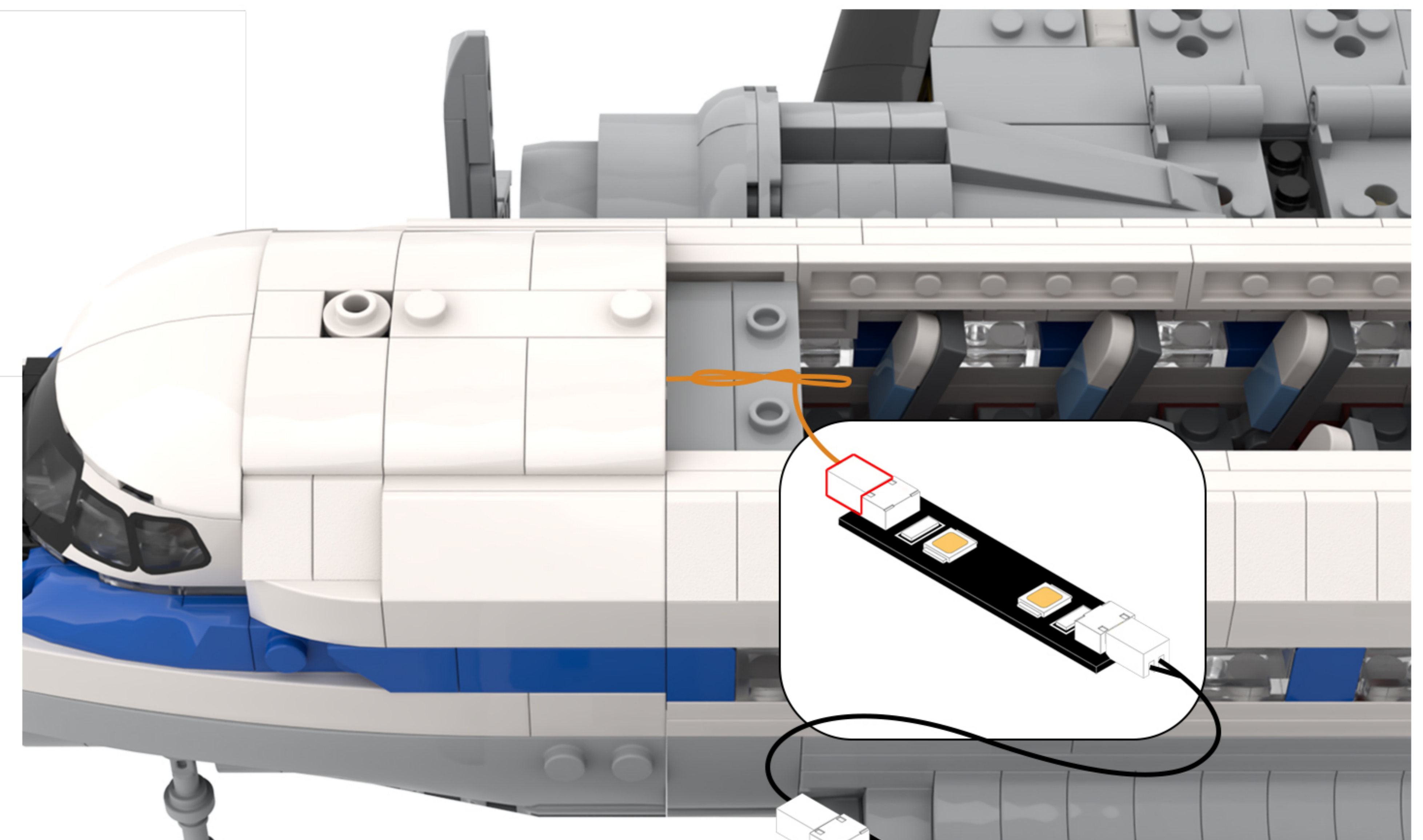
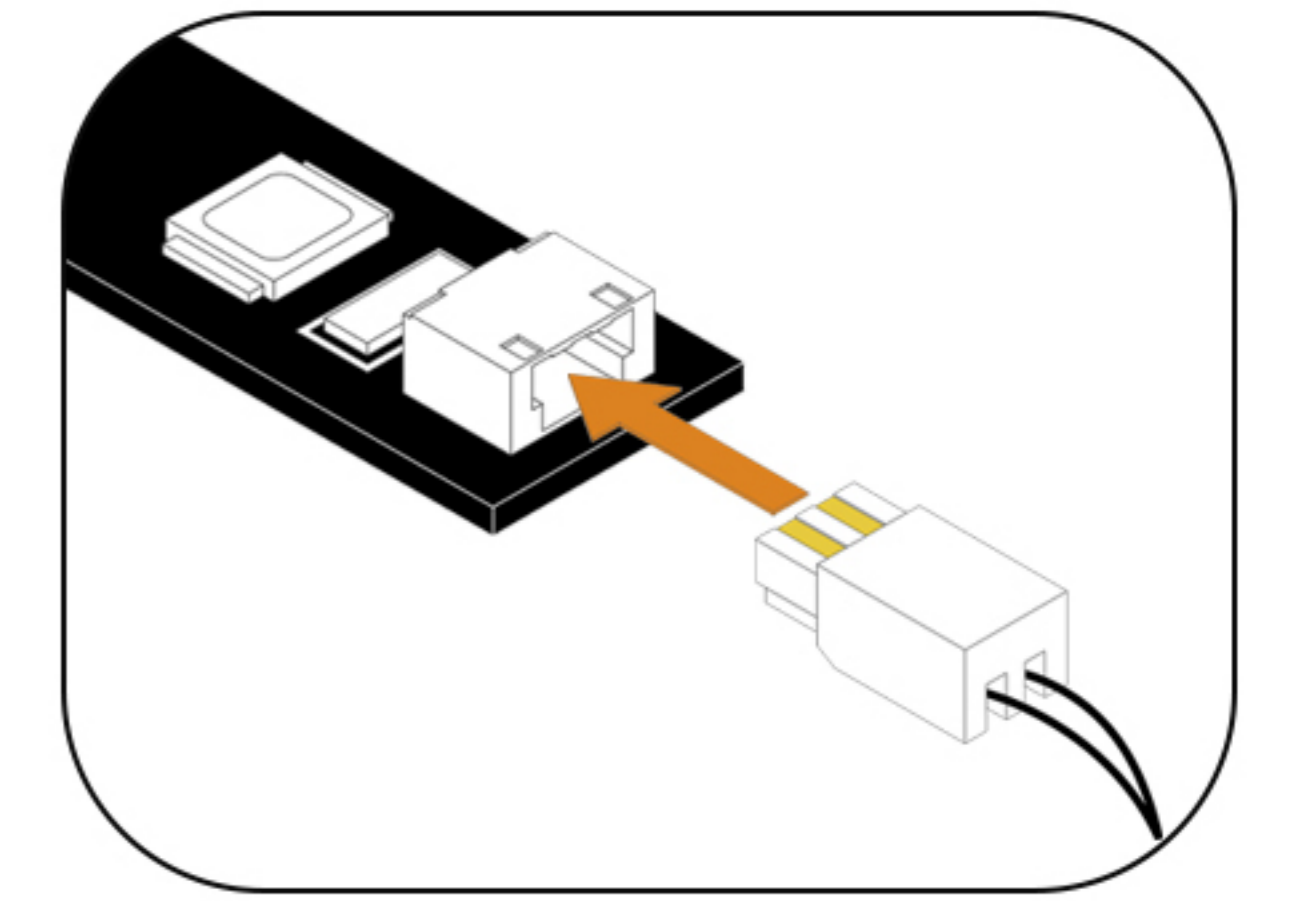
DE: Nehmen Sie die 3 warmweißen LED-Streifen, 2 Verbindungsdrähte à 5 cm und 1 Verbindungsdraht à 20 cm aus Beutel 3 und verbinden Sie sie der Reihe nach.



16

EN: Connect the power cord to the light strip.

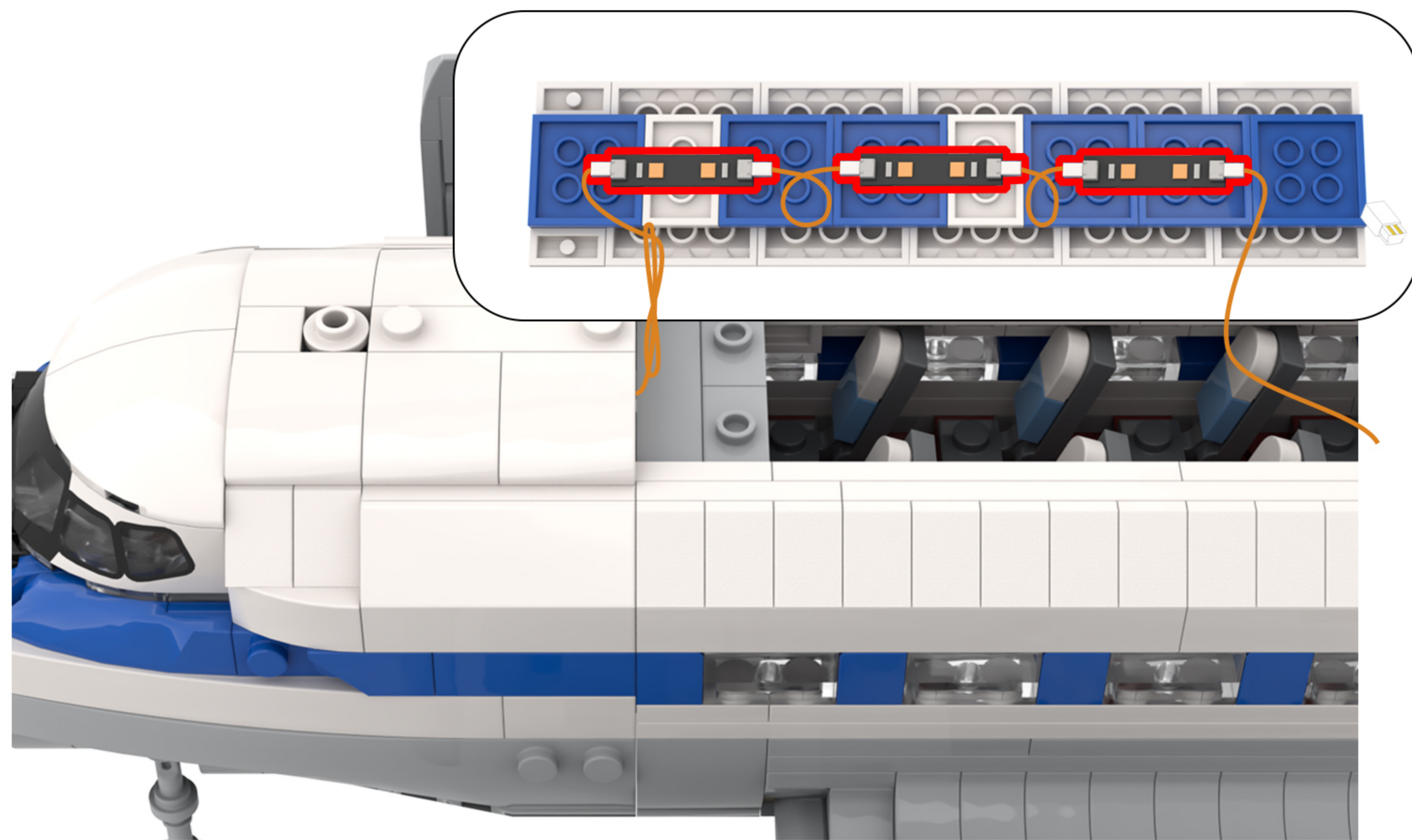
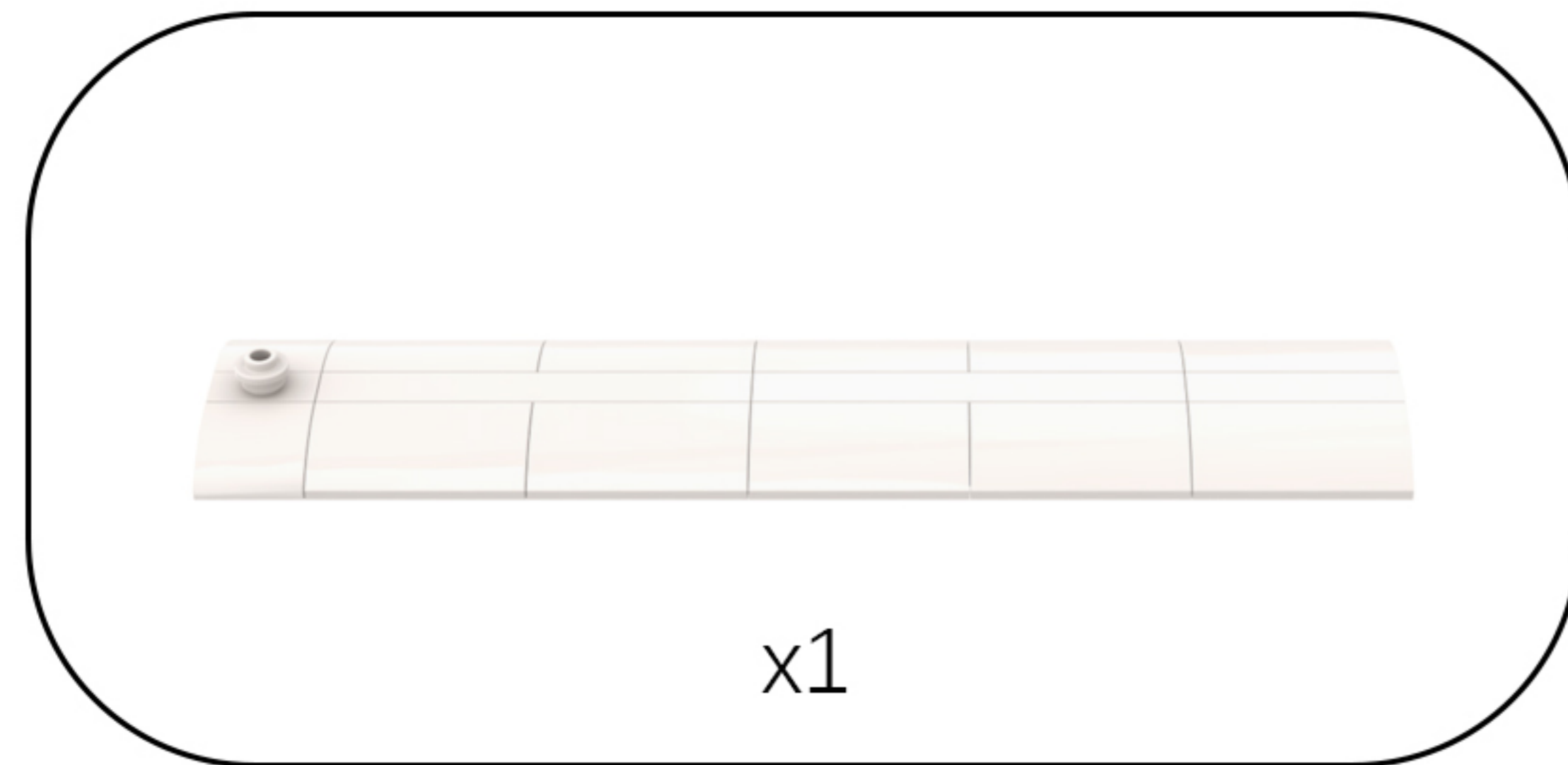
DE: Schließen Sie das Netzkabel an den Lichterketten an.



17

EN: Take out the disassembled building blocks, peel off the adhesive backing from the three LED strips, and attach them to the positions shown in the diagram.

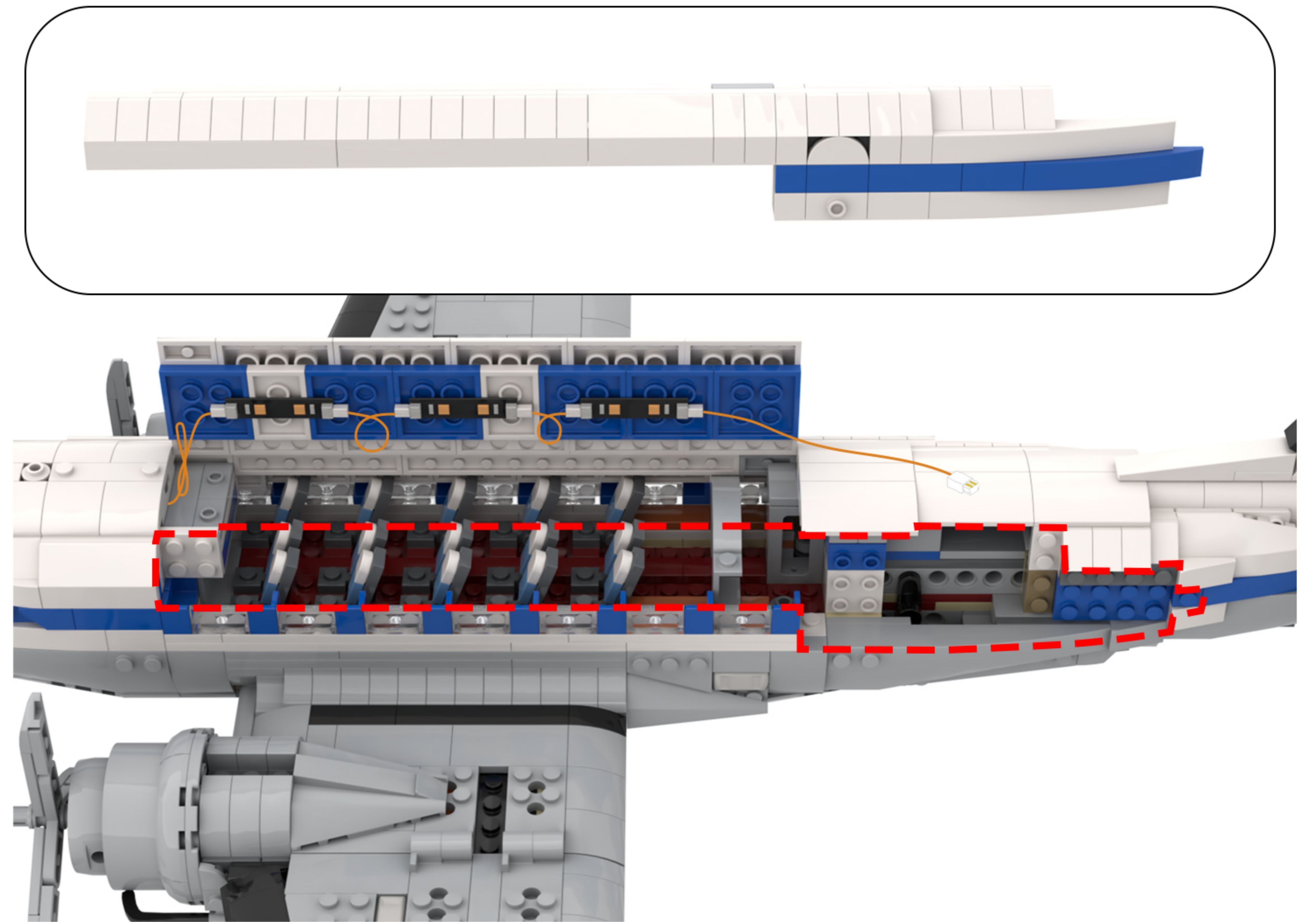
DE: Nehmen Sie die zerlegten Bausteine heraus, ziehen Sie die Schutzfolie von den drei LED-Streifen ab und befestigen Sie diese an den in der Abbildung gezeigten Stellen.



18

EN: Split as shown in the figure.

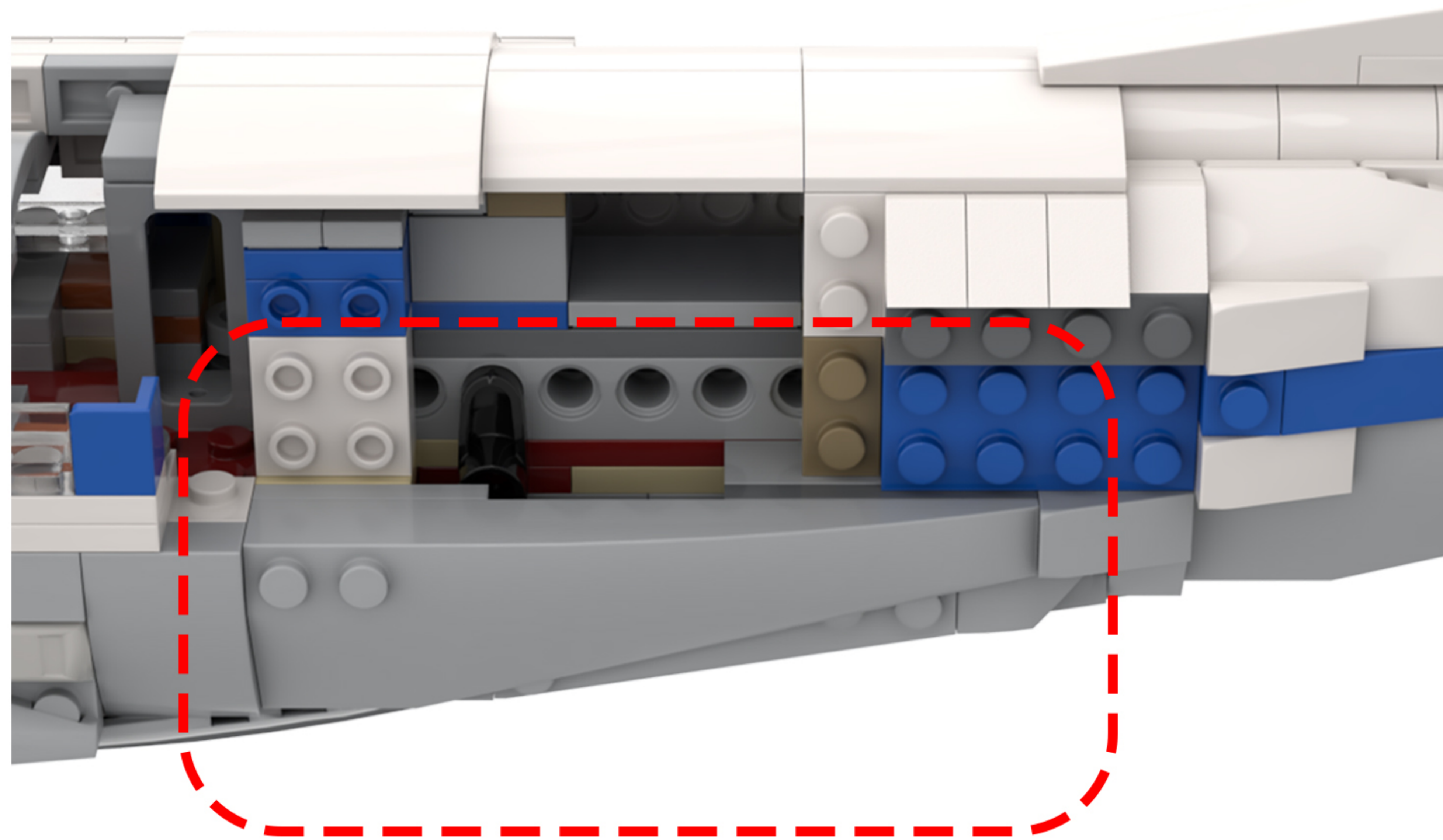
DE: Wie in der Abbildung gezeigt, teilen Sie es auf.



19

EN: Adjust your perspective.

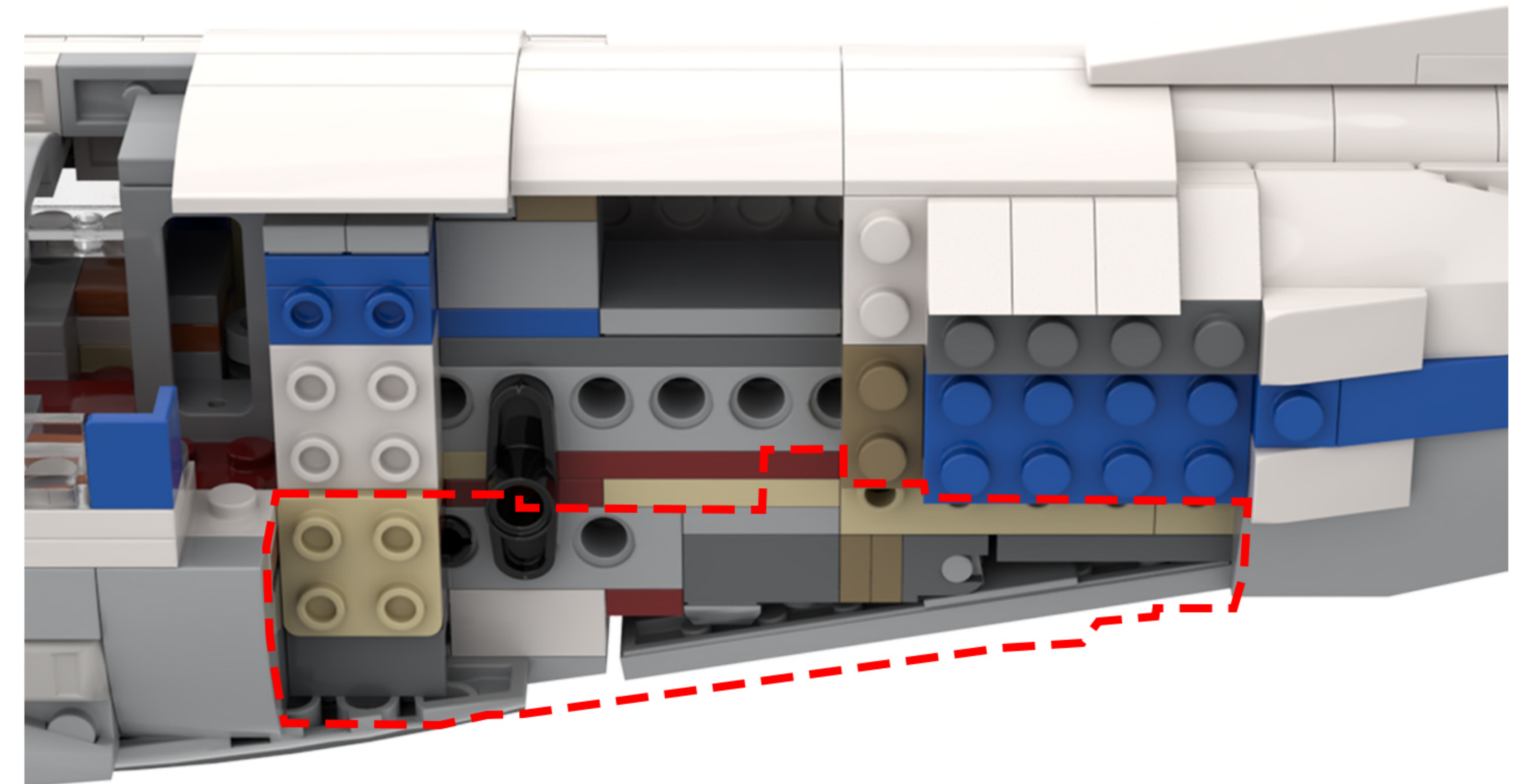
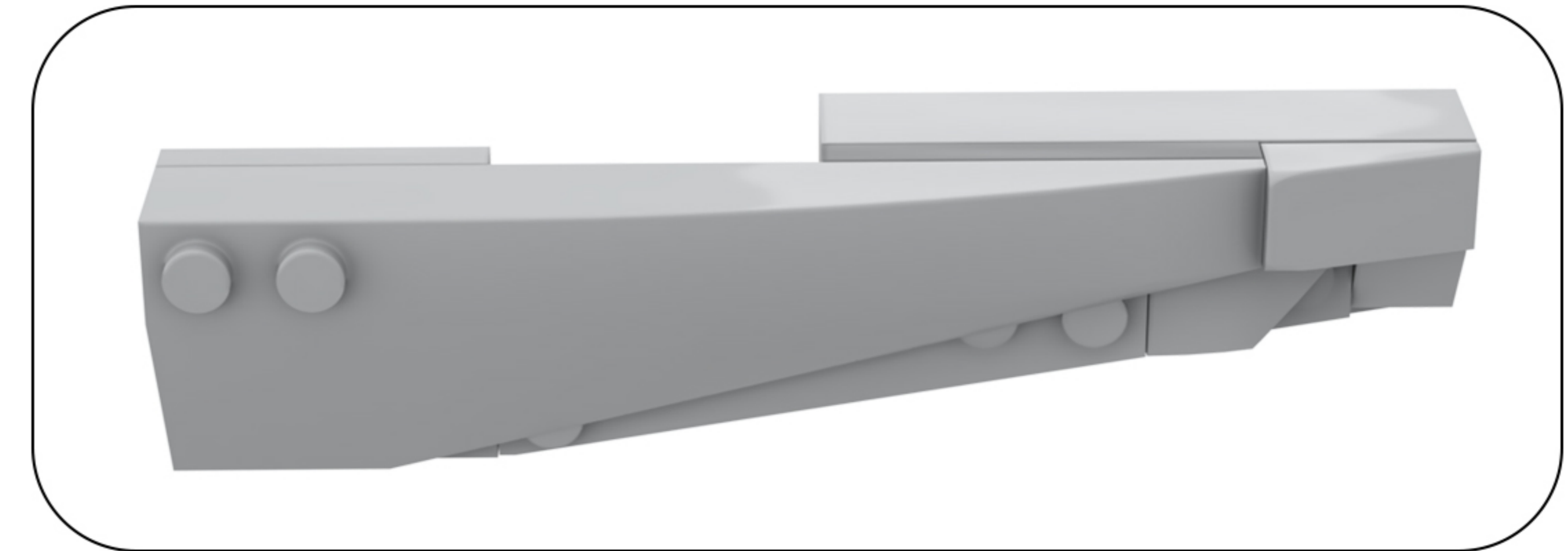
DE: Ändern Sie Ihre Perspektive.



20

EN: Split as shown in the figure.

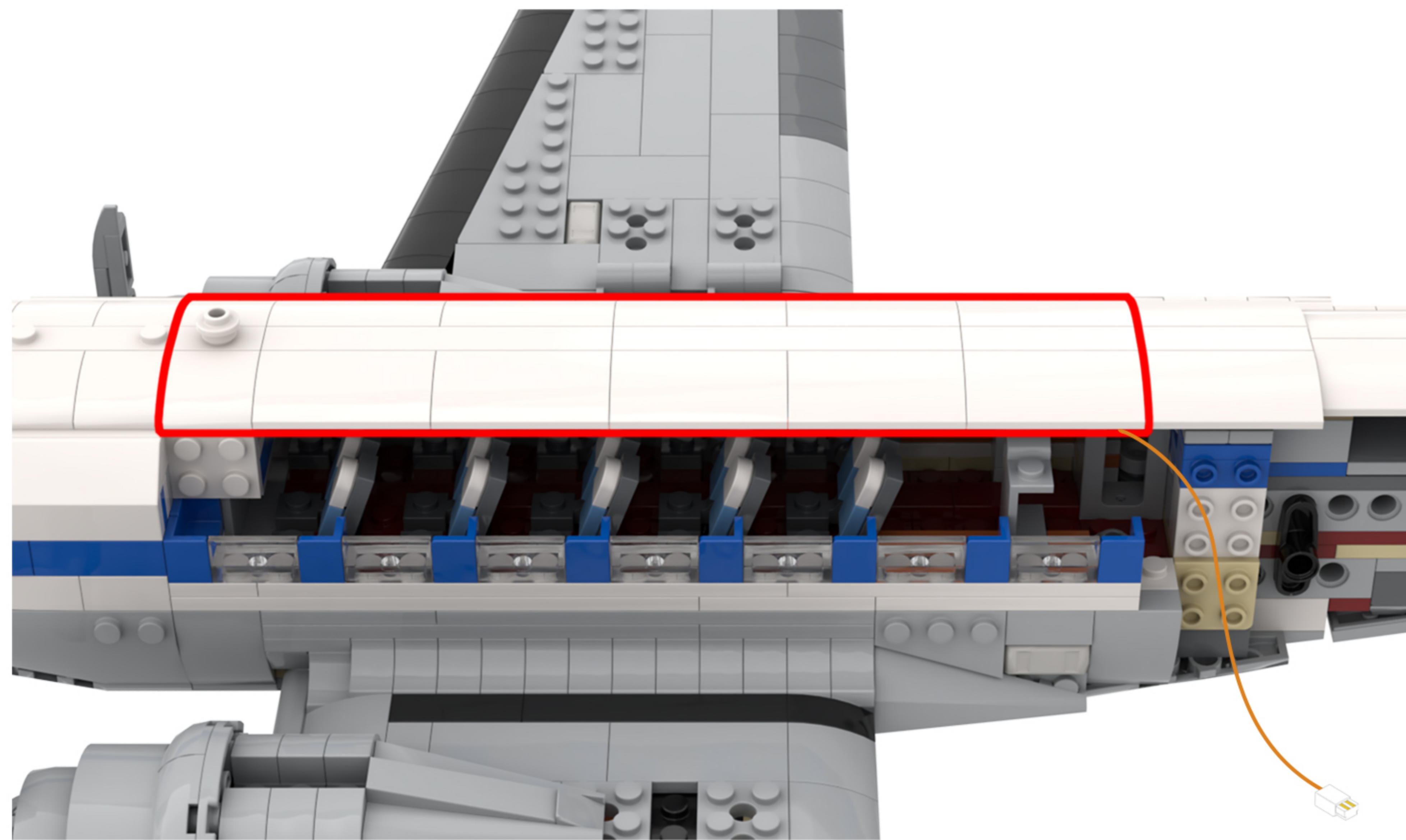
DE: Wie in der Abbildung gezeigt, teilen Sie es auf.



21

EN: Restore the building blocks.

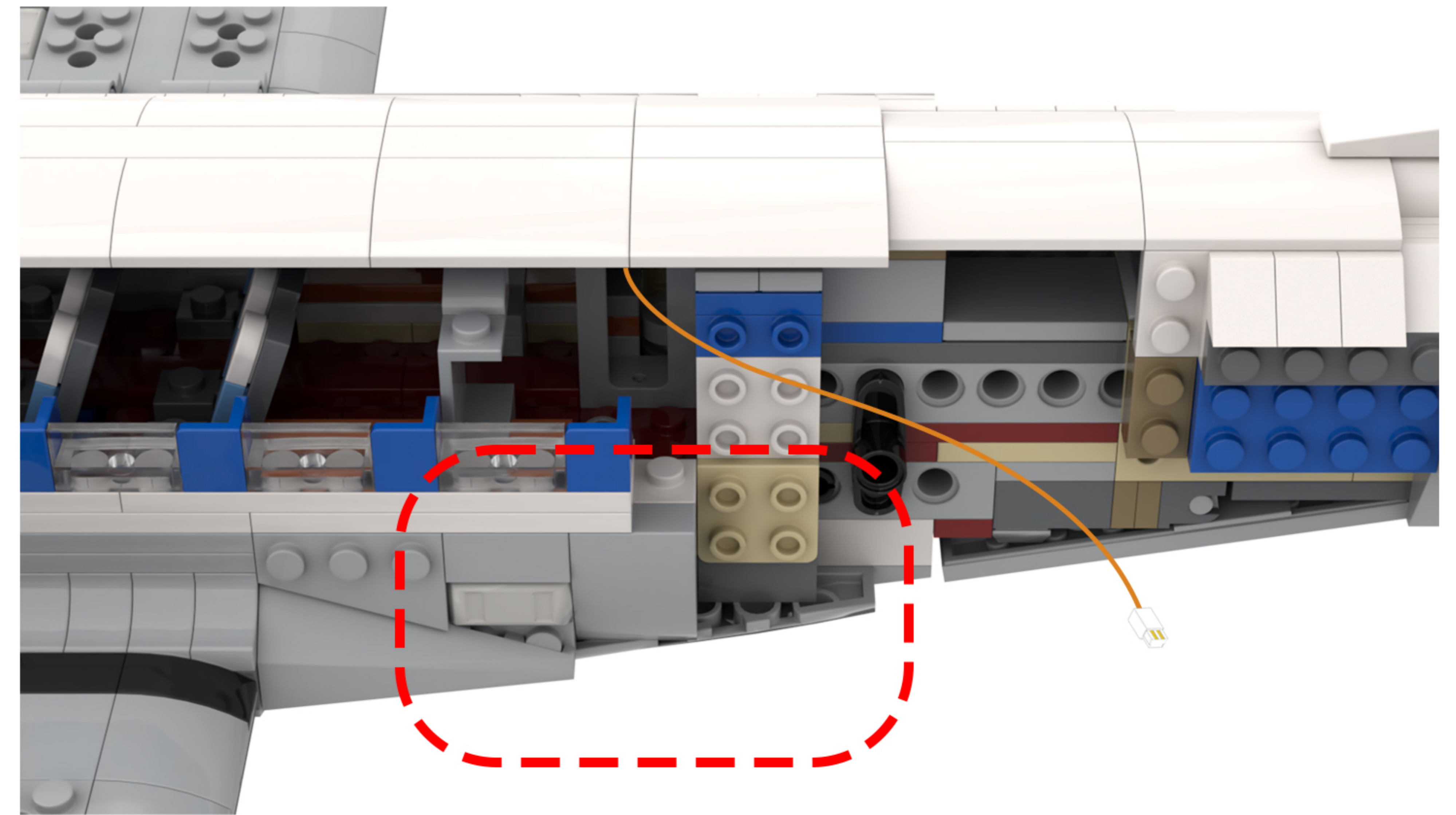
DE: Stellen Sie die Bausteine wieder her.



22

EN: Adjust your perspective.

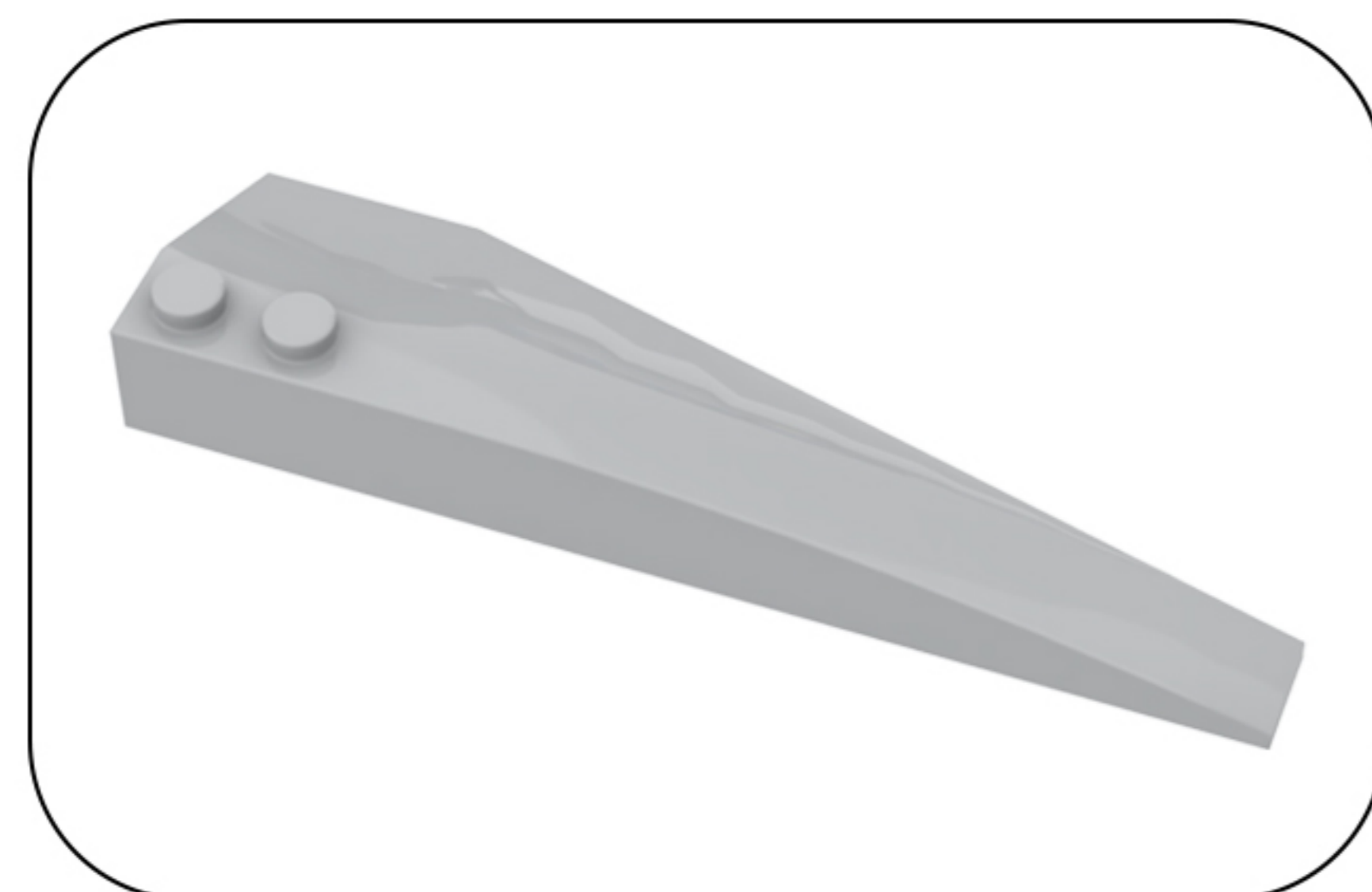
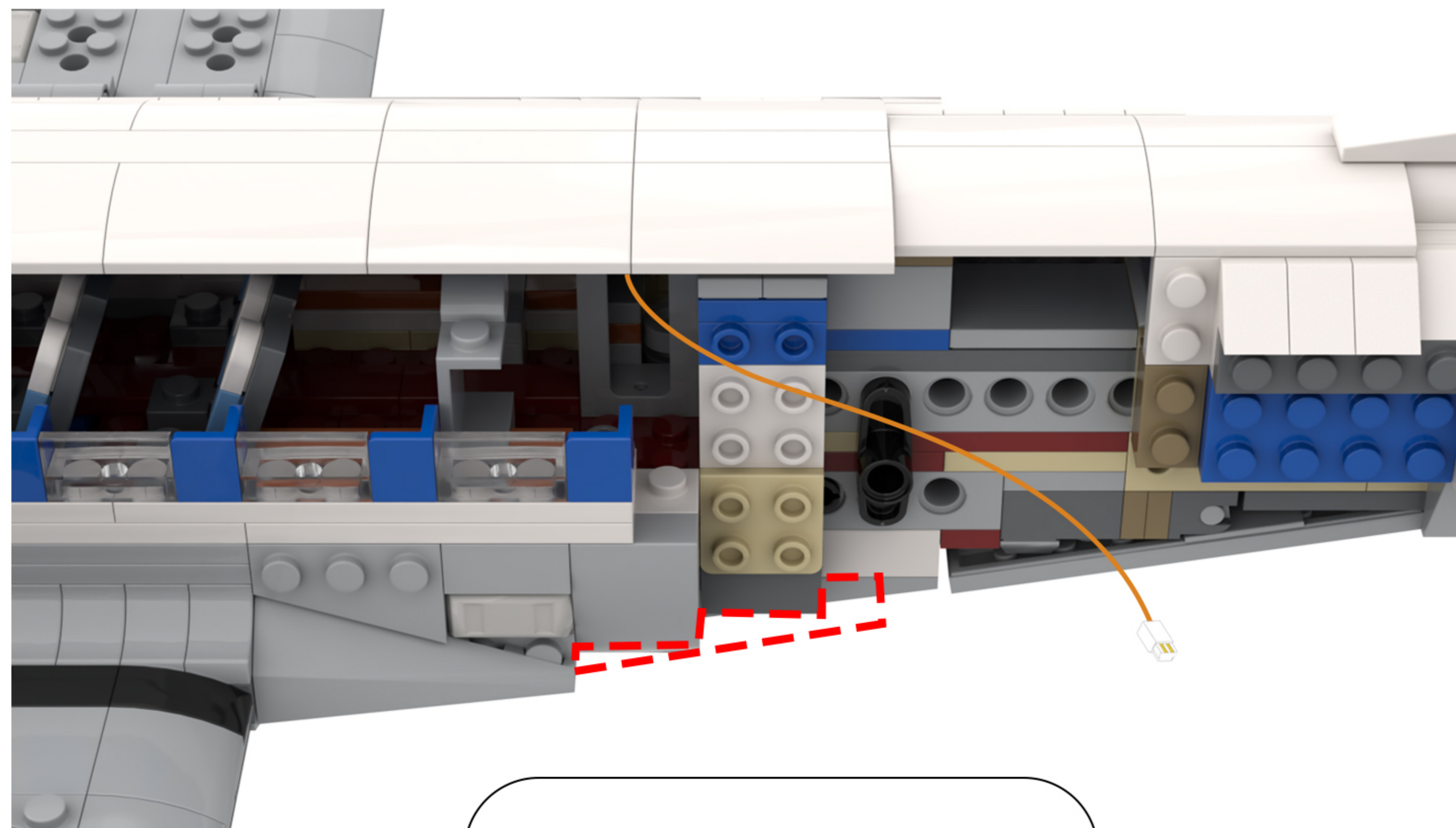
DE: Ändern Sie Ihre Perspektive.



23

EN: Split as shown in the figure.

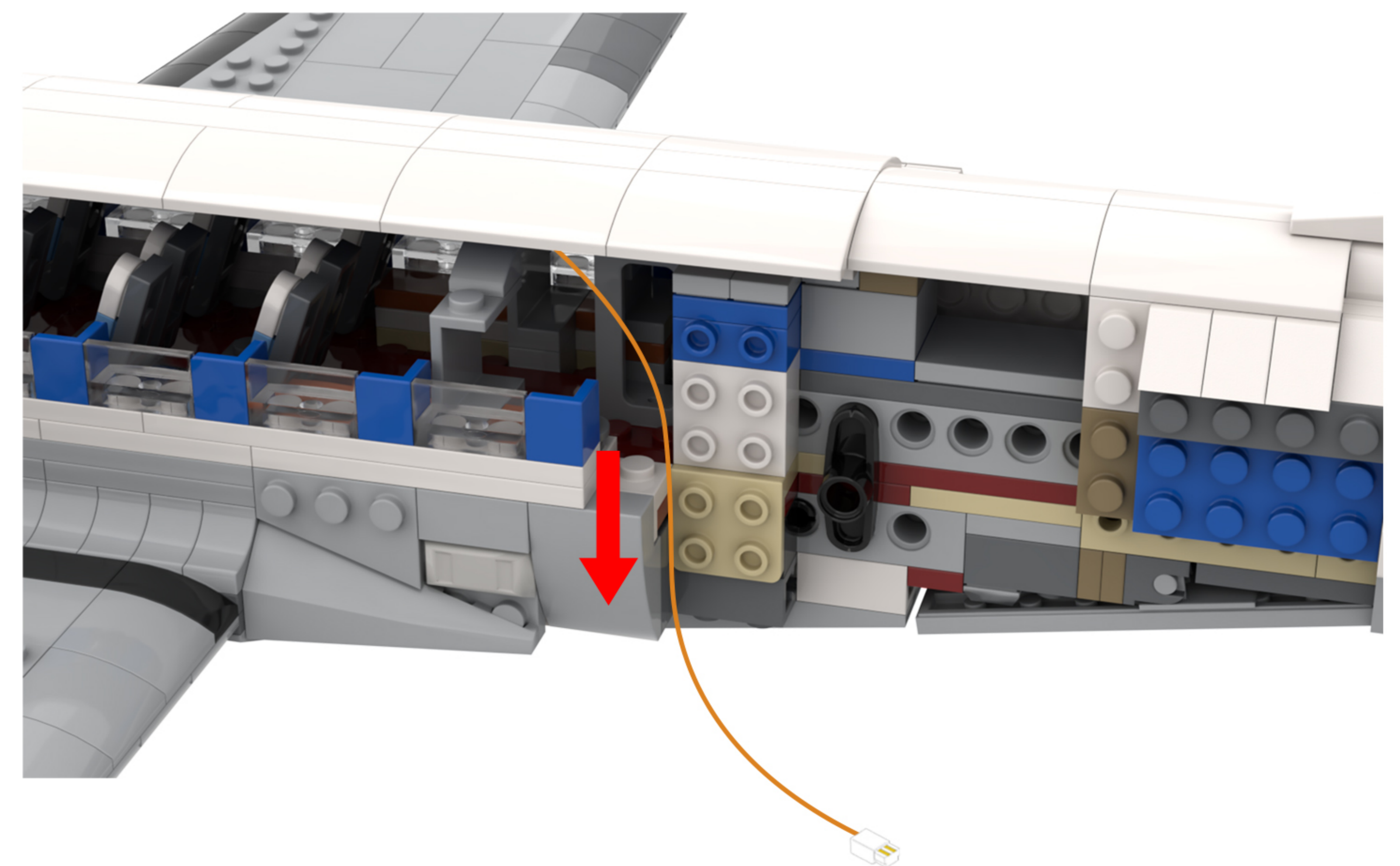
DE: Wie in der Abbildung gezeigt, teilen Sie es auf.



24

EN: Route the light cord around the protrusions on the building blocks and guide it underneath the model.

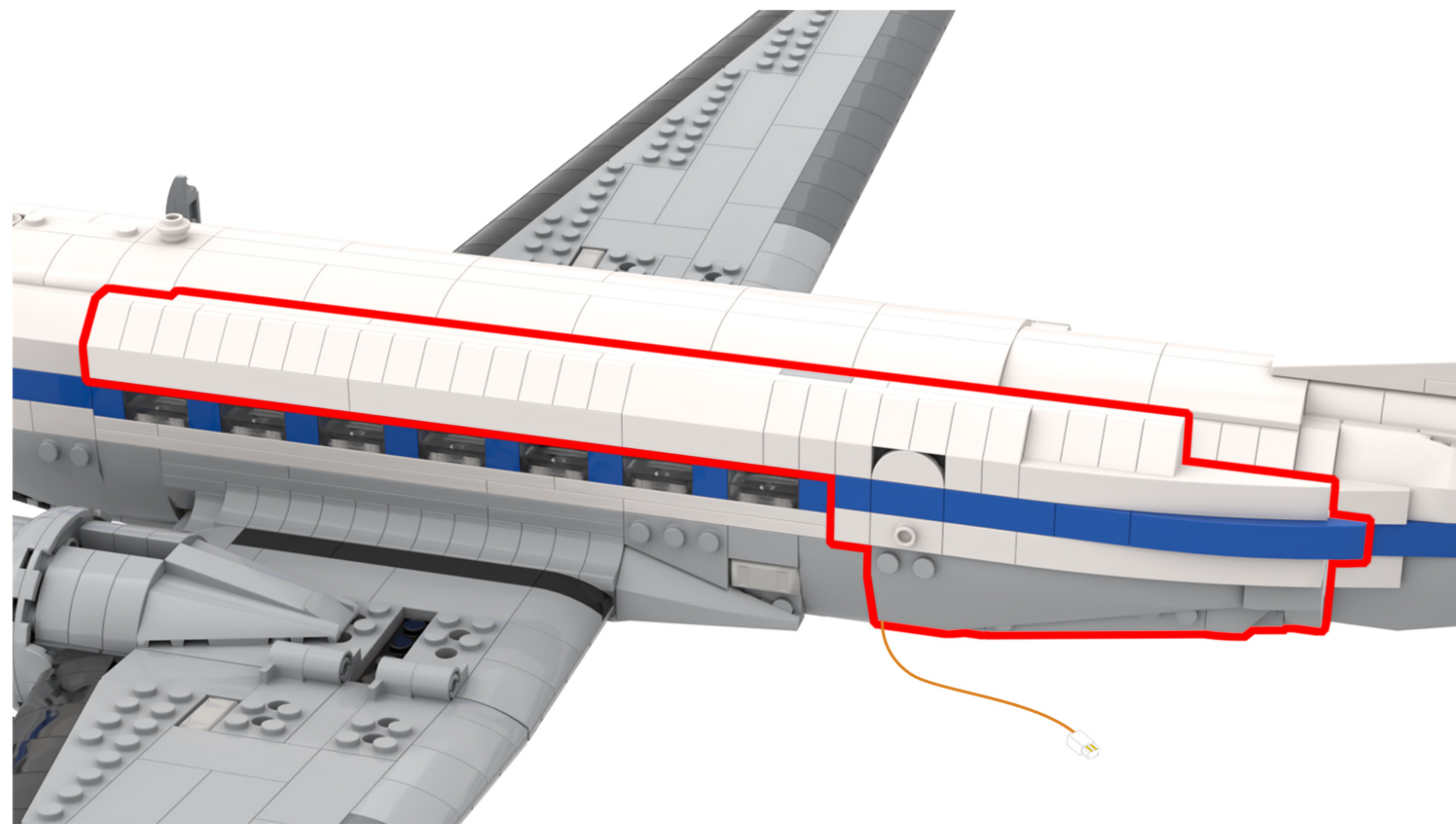
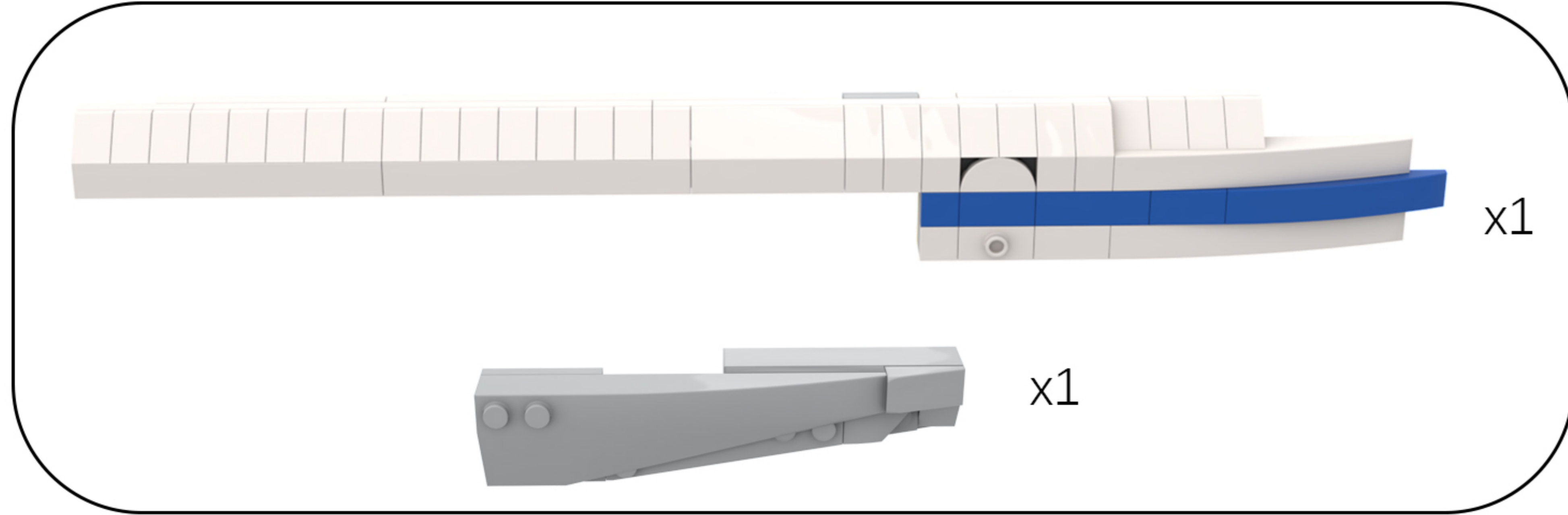
DE: Führen Sie das Lichtkabel um die Vorsprünge an den Bausteinen herum und verlegen Sie es unterhalb des Modells.



25

EN: Take out the disassembled building blocks and reassemble them in order.

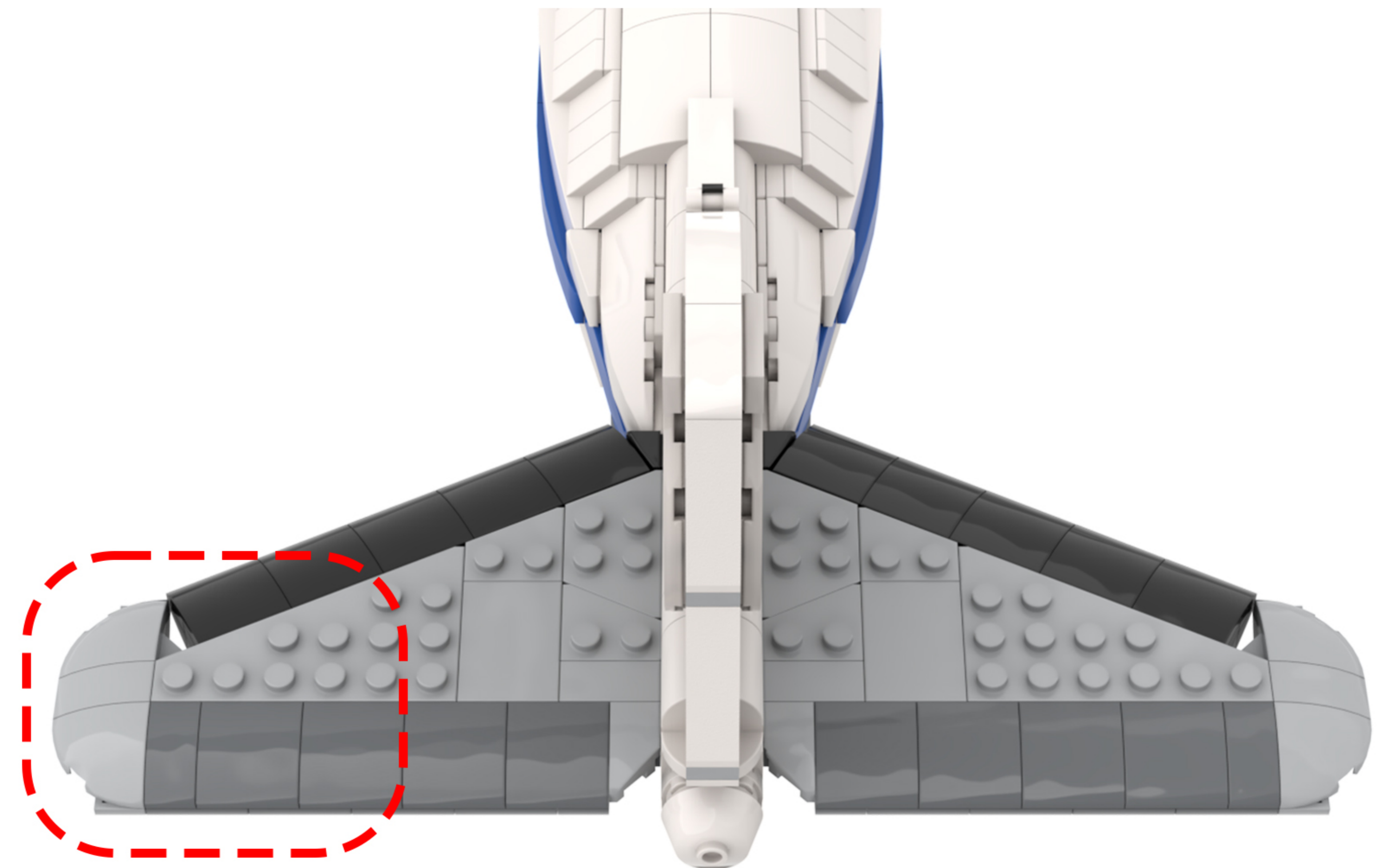
DE: Nehmen Sie die zerlegten Bausteine heraus und setzen Sie sie der Reihe nach wieder zusammen.



26

EN: Rotate the model to the perspective shown in the figure.

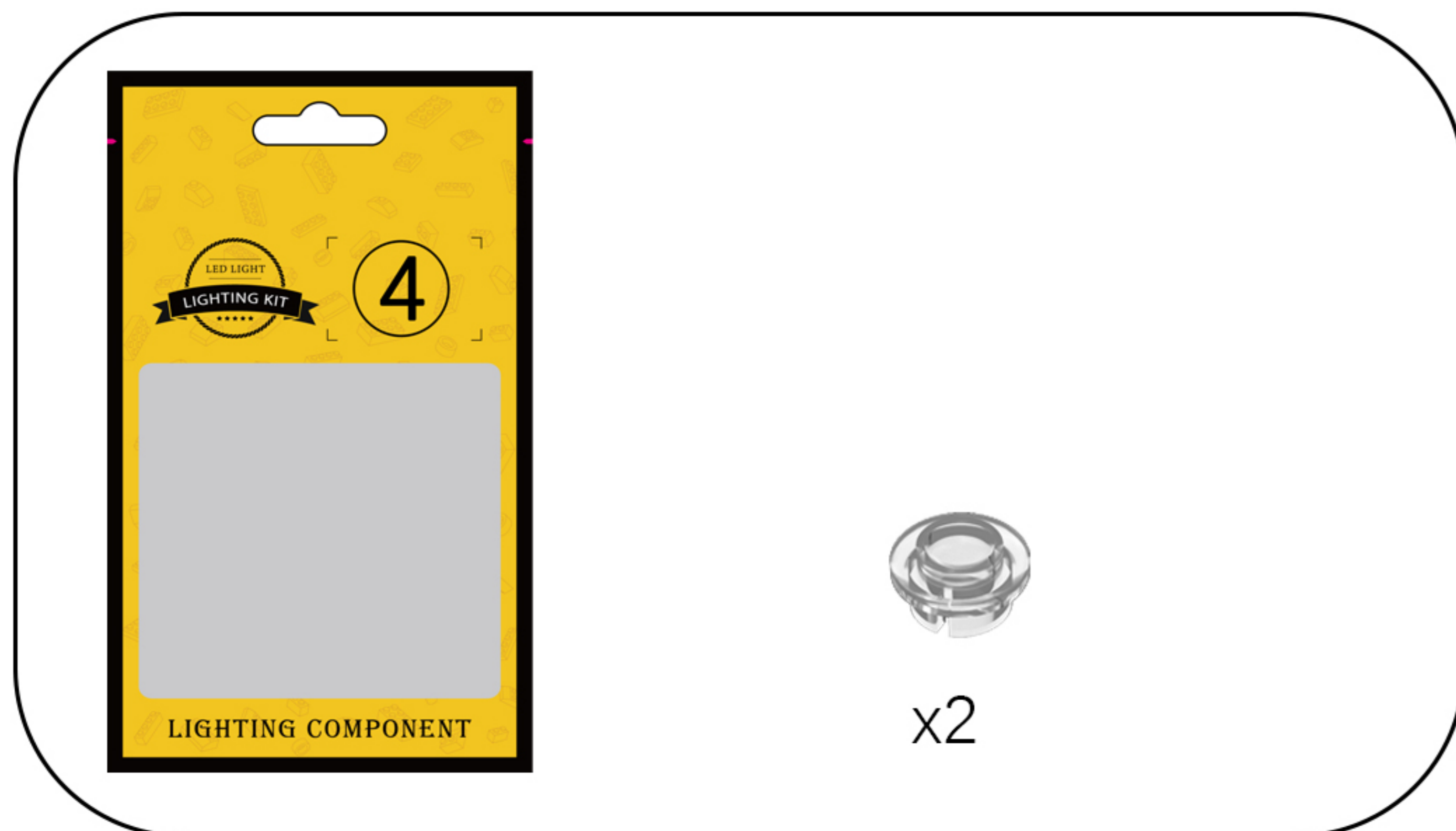
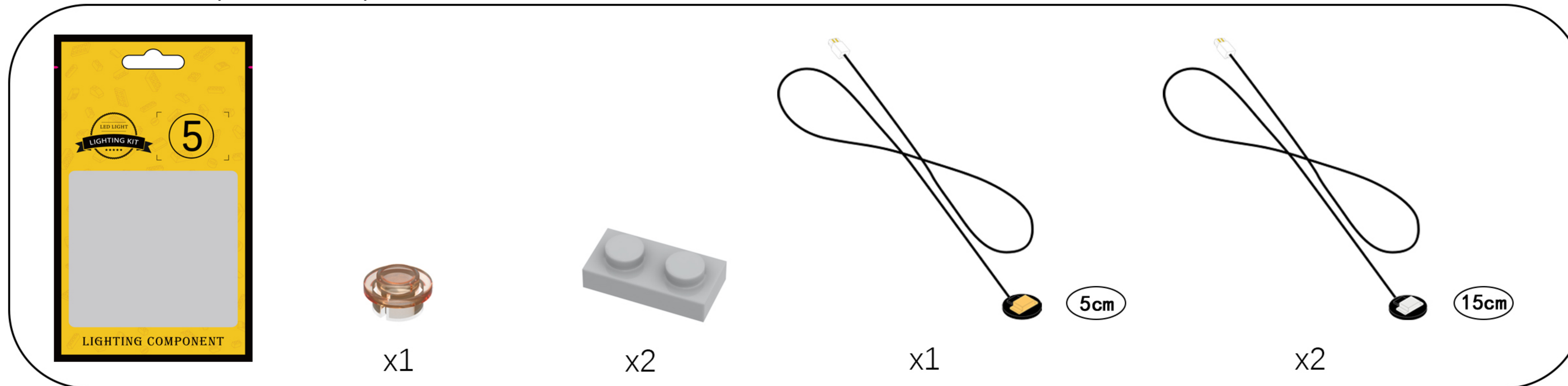
DE: Drehen Sie das Modell so, dass es der in der Abbildung gezeigten Perspektive entspricht.



27

EN: Take 1 transparent orange 1x1 disc (with a hole), 2 light gray 1x2 base plates, 1 5-cm warm white standard LED, and 2 15-cm blue standard LEDs from Bag 5, and 2 transparent white 1x1 discs (with a hole) from Bag 4.

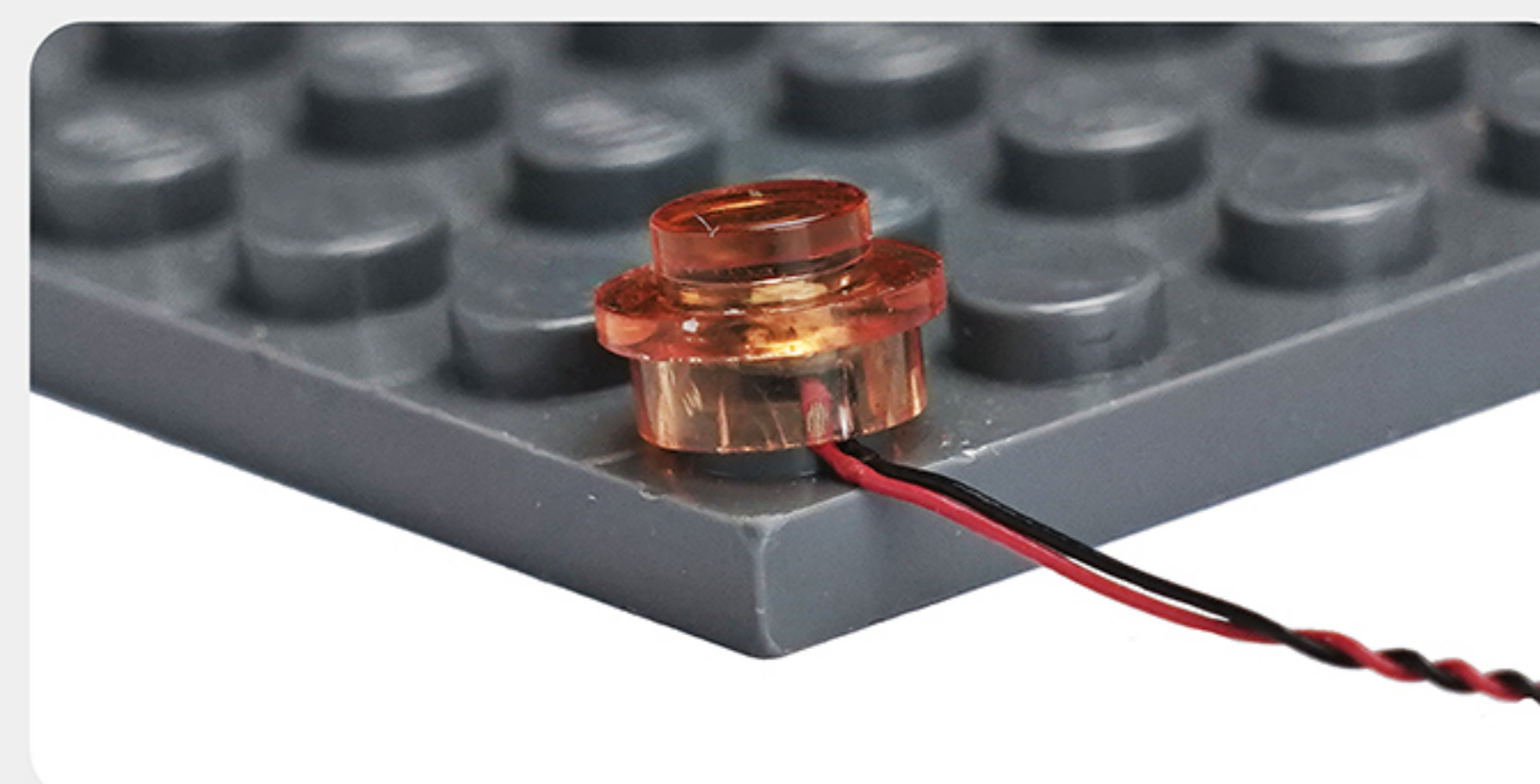
DE: Nimm 1 transparente orangefarbene 1x1-Scheibe (mit Loch), 2 hellgraue 1x2-Grundplatten, 1 5 cm lange warmweiße Standard-LED und 2 15 cm lange blaue Standard-LEDs aus Beutel 5 sowie 2 transparente weiße 1x1-Scheiben (mit Loch) aus Beutel 4.



TIPS

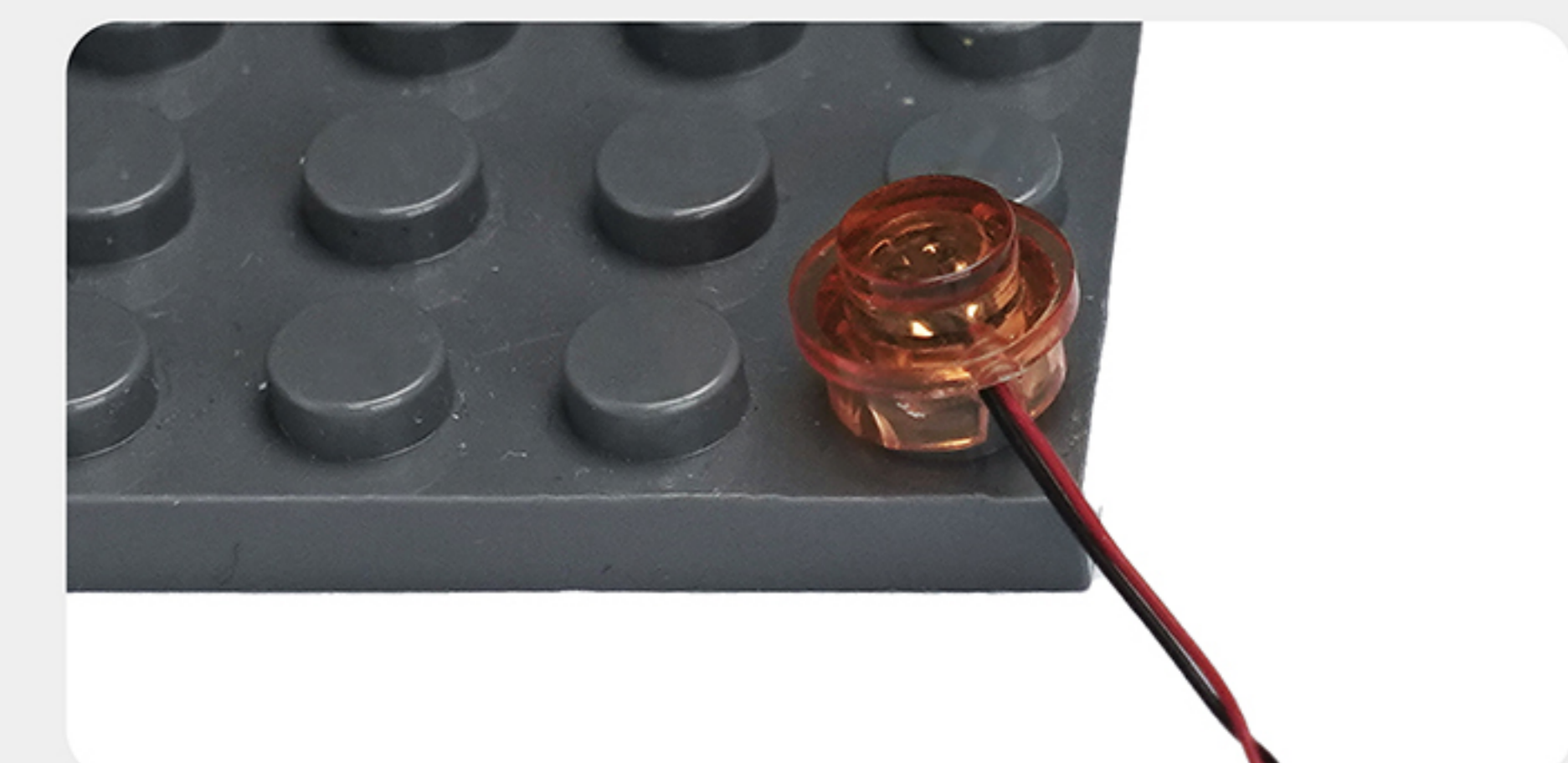
The lamp wire needs to be threaded through the cut of the round plate and installed on the building block.

The plate without slit



The squeeze causes the protective layer of the wire to be torn apart, the positive and negative wires touch together, and the set is short-circuited and the hot or wire is crushed, the wire to be disconnected and don't work.

The plate with slit

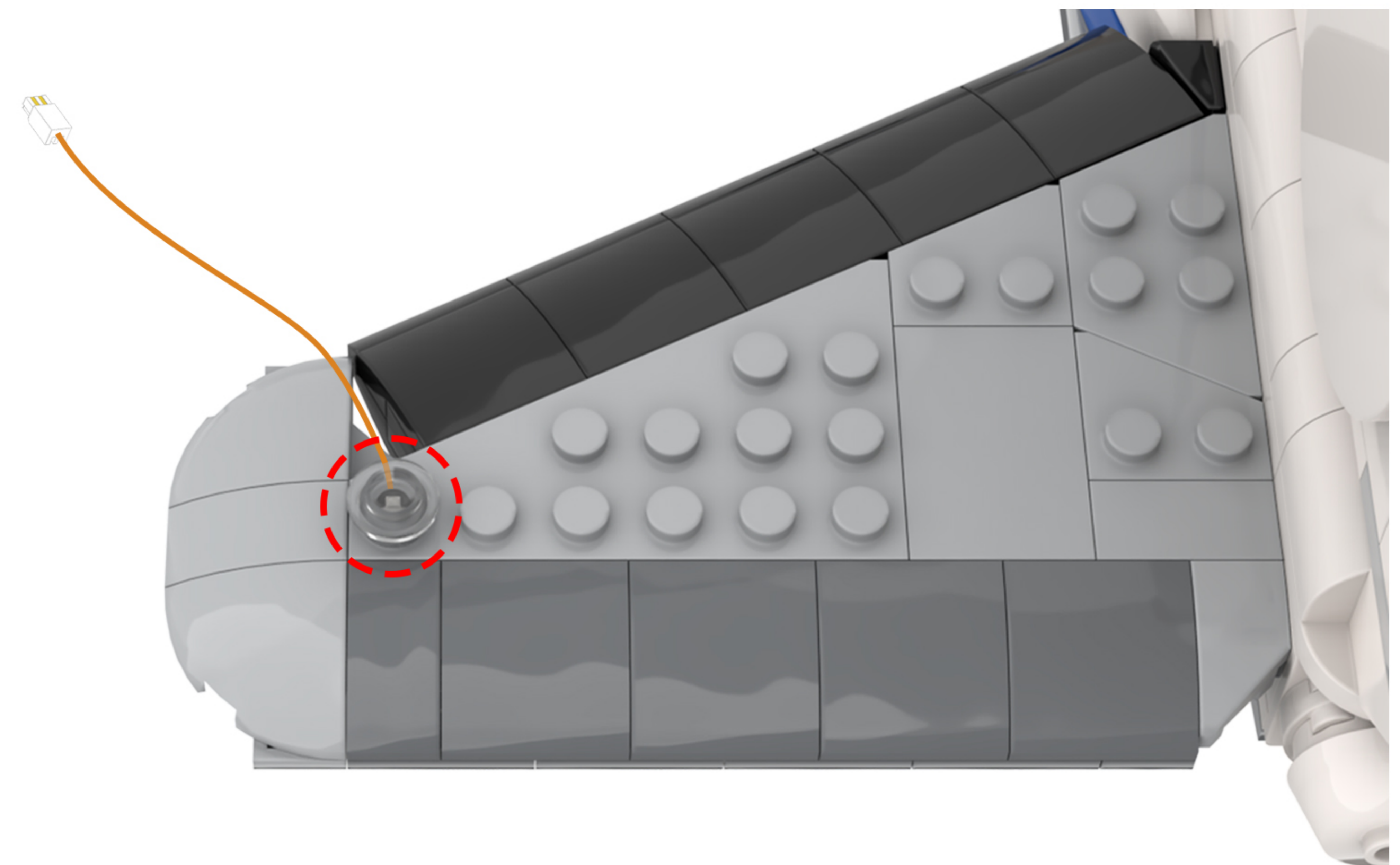
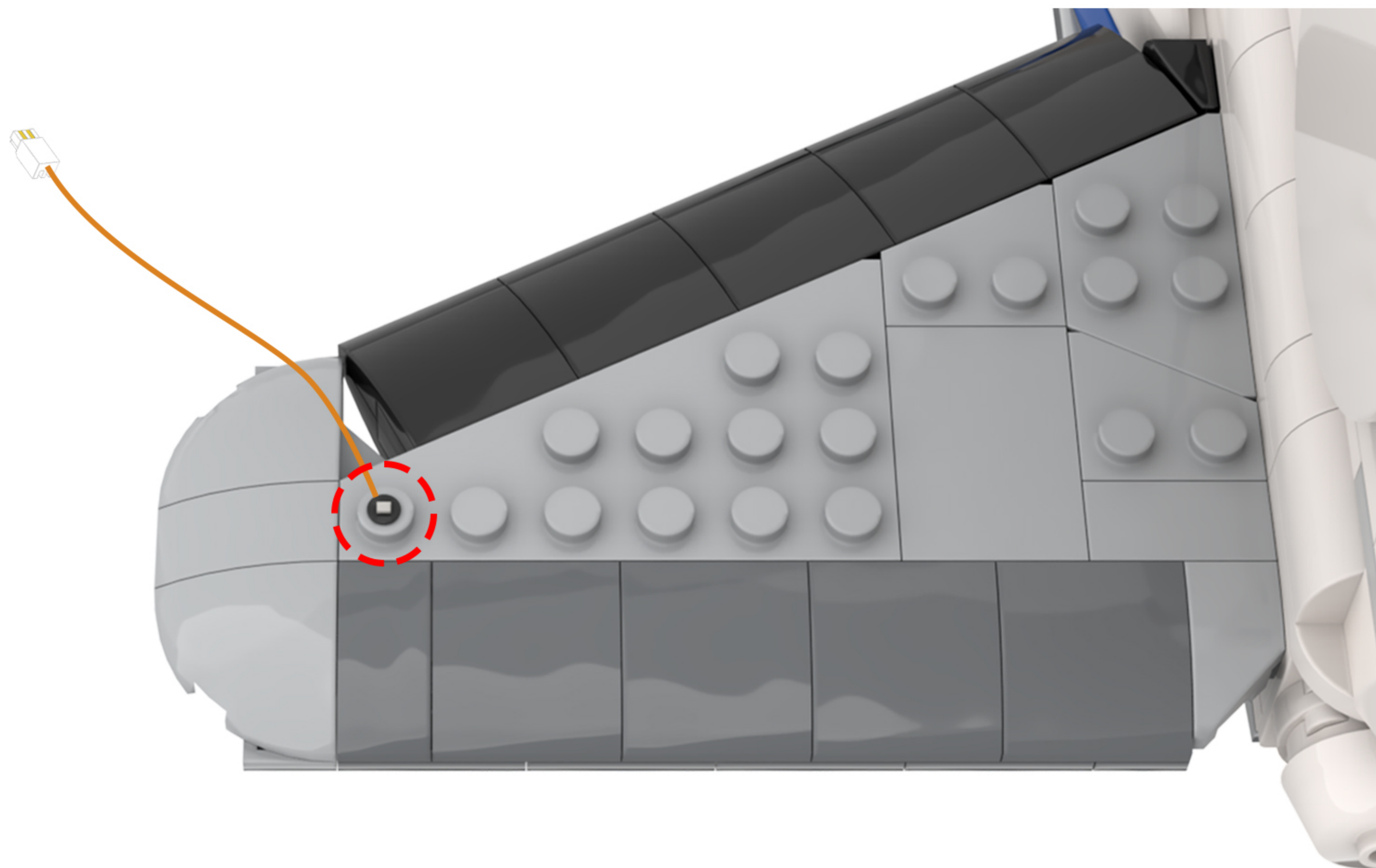


The wire has enough space to avoid being squeezed endowed with longer service life and more stable effect.

28

EN: Place one of the 15-cm blue standard LED bulbs on the protrusion of the building block, then secure the light with a small transparent round plate.

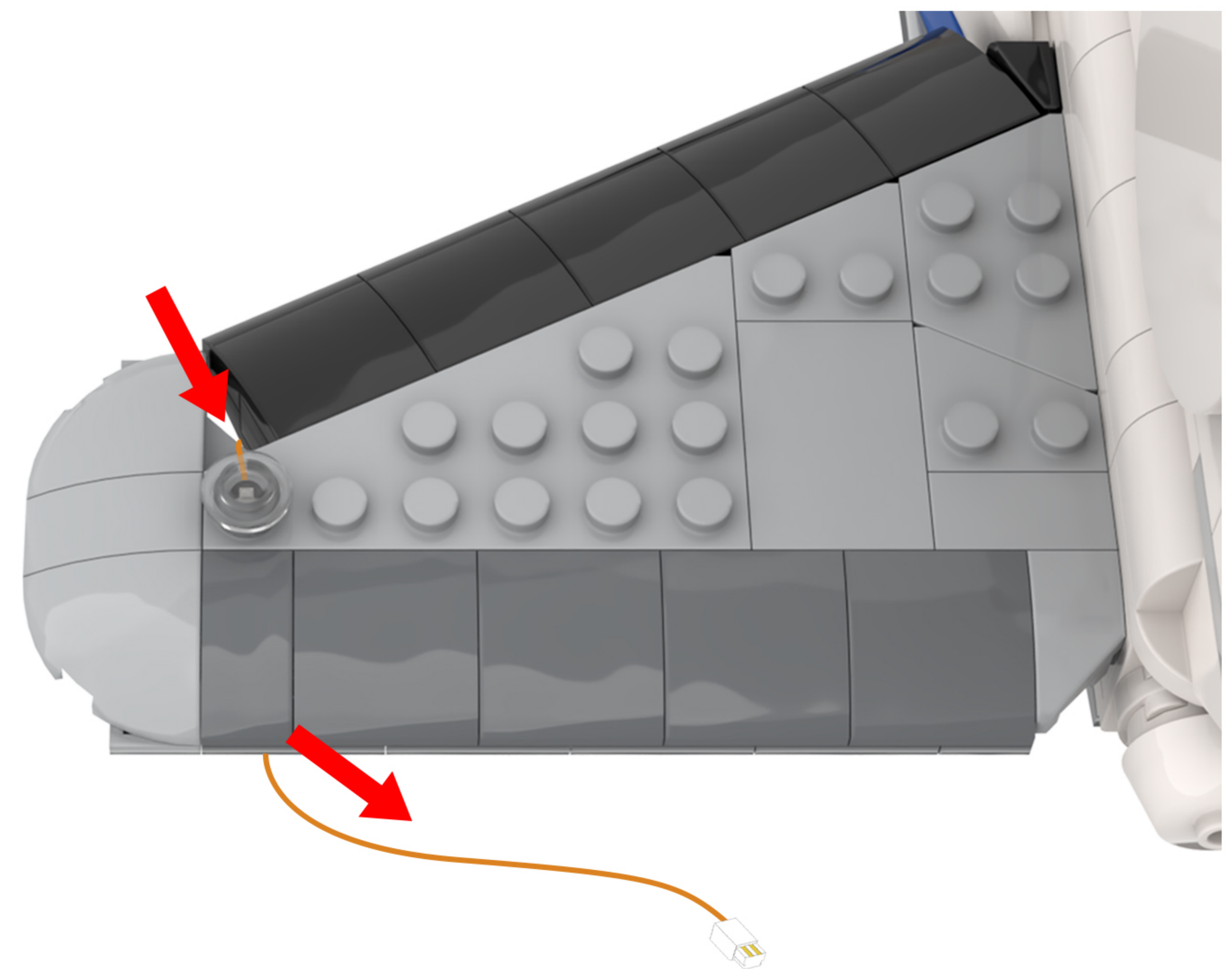
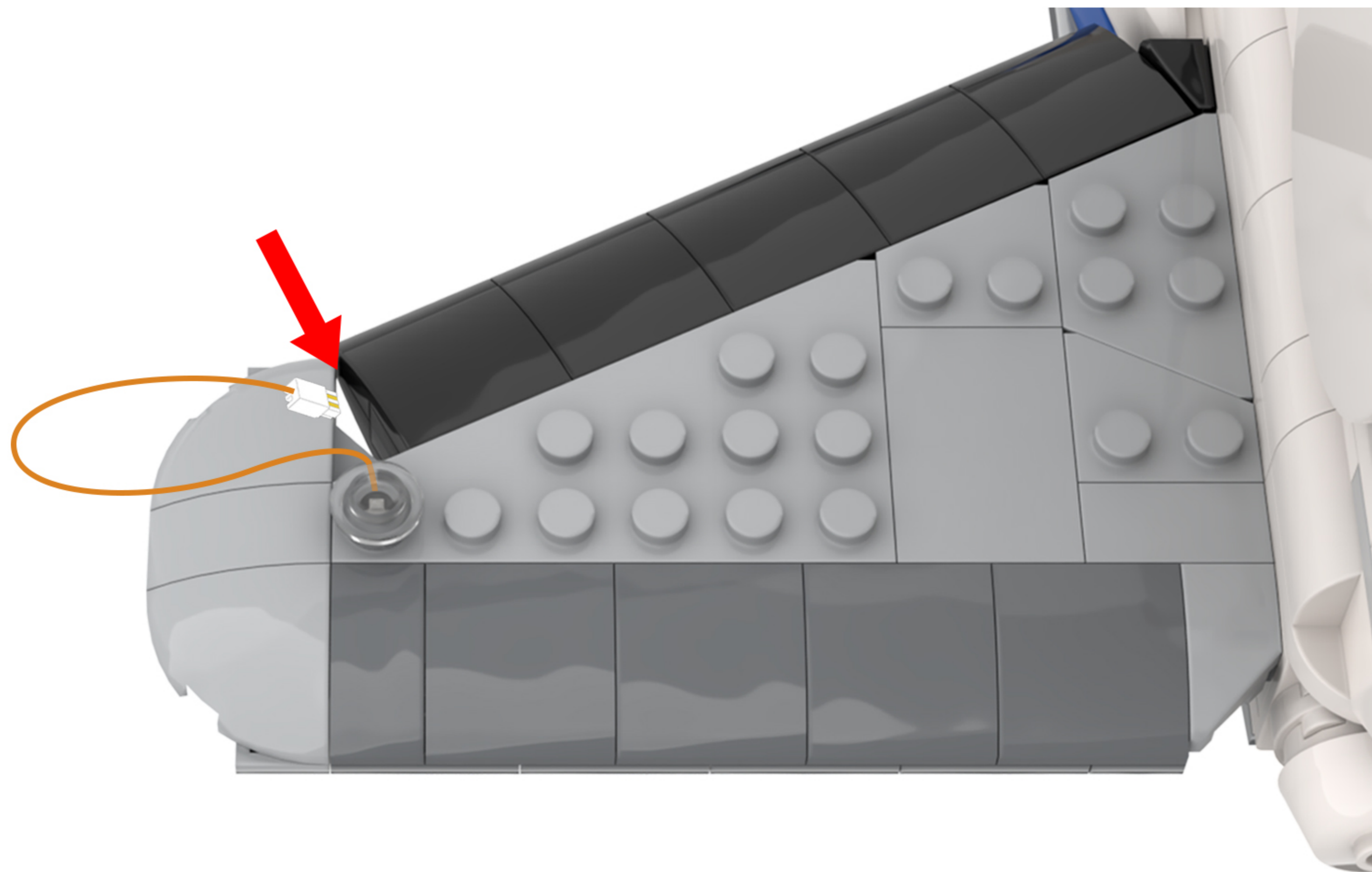
DE: Setzen Sie eine der 15 cm langen blauen Standard-LED-Lampen auf den Vorsprung des Bausteins und befestigen Sie die Lampe anschließend mit einer kleinen durchsichtigen runden Platte.



29

EN: Thread the lamp cord through the gaps in the building blocks.

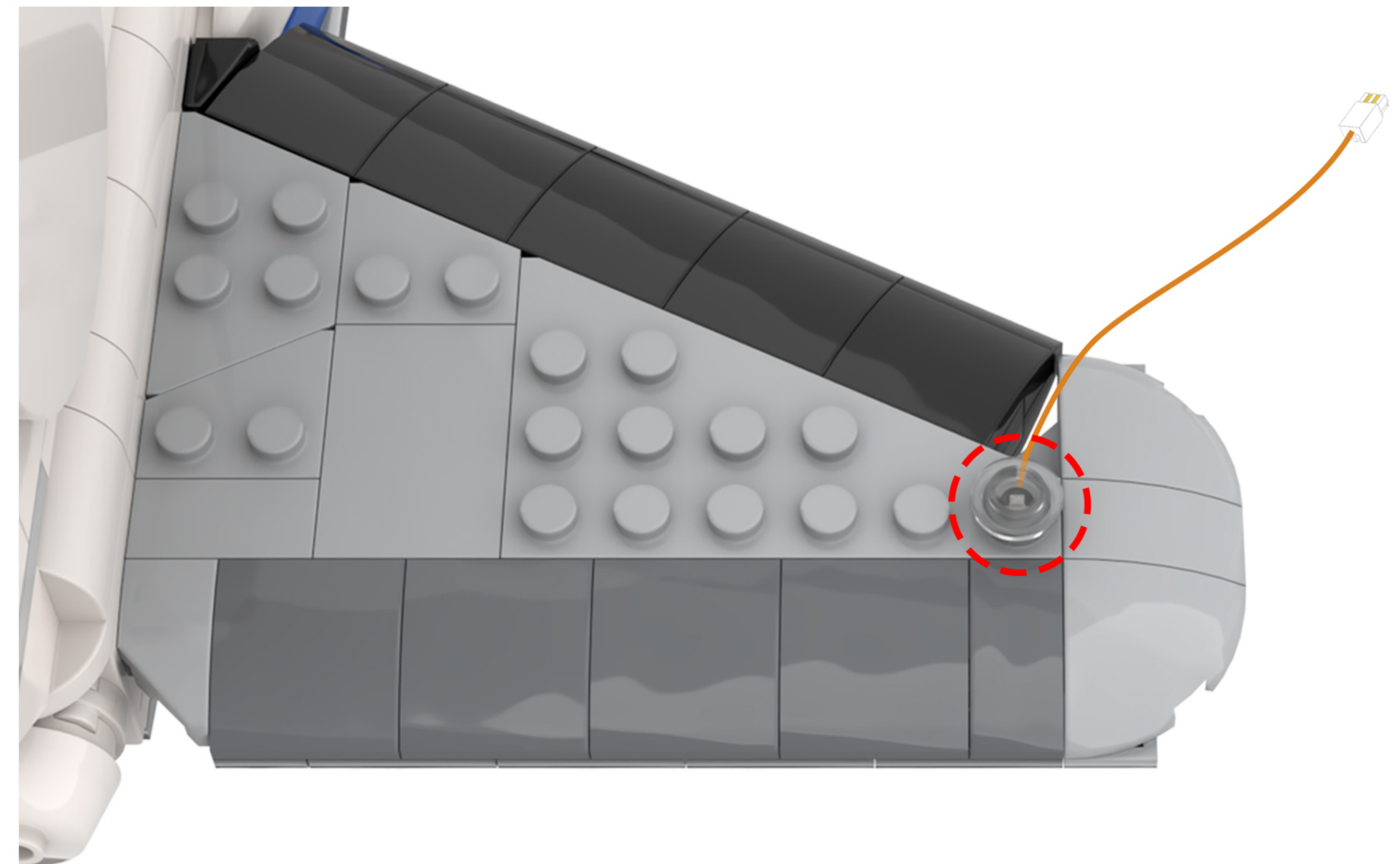
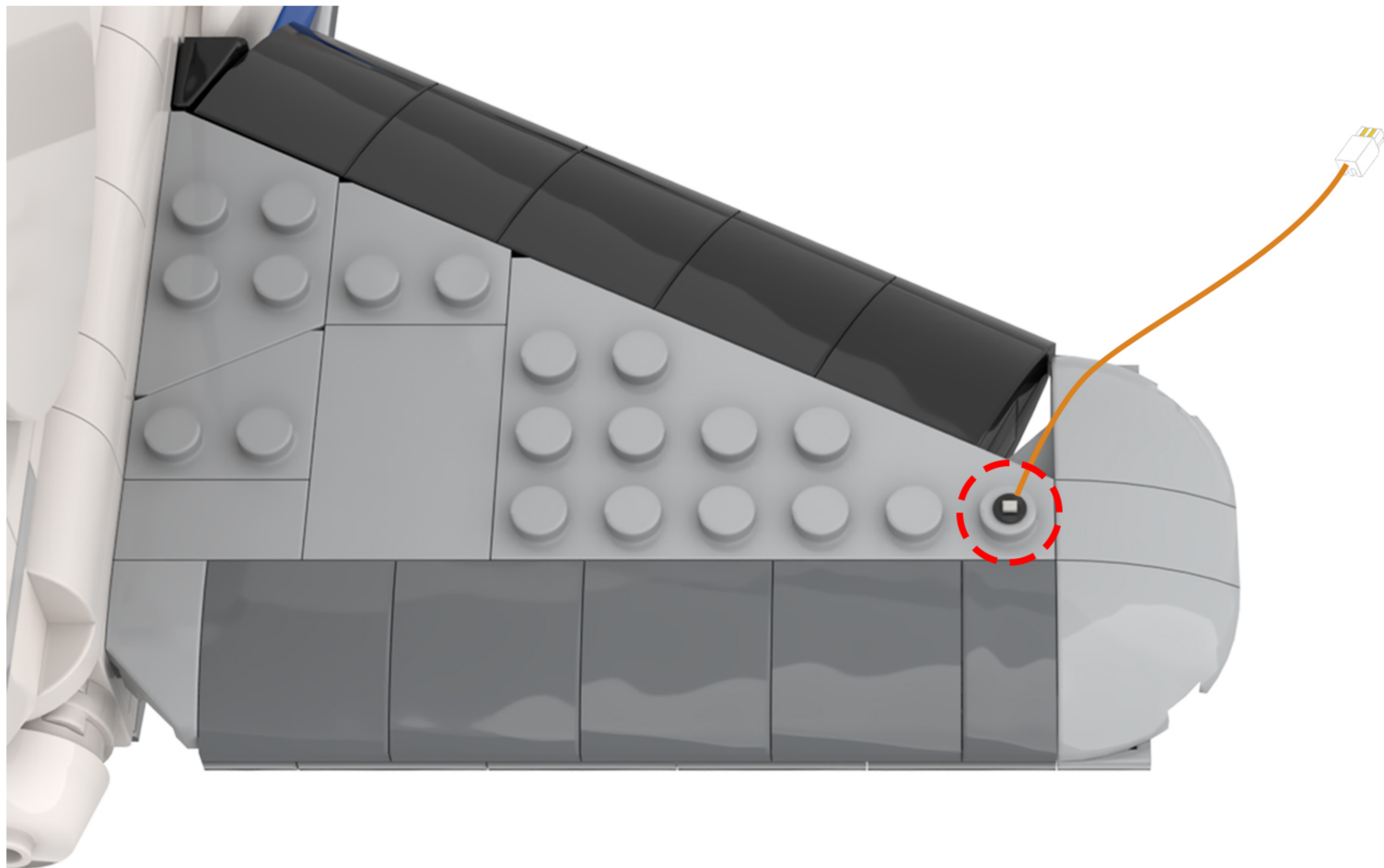
DE: Führen Sie das Lampenkabel durch die Lücken in den Bausteinen.



30

EN: Move to the other side of the model, place the other blue standard light bead onto the protrusion of the brick, and secure the light fixture with a small transparent disc.

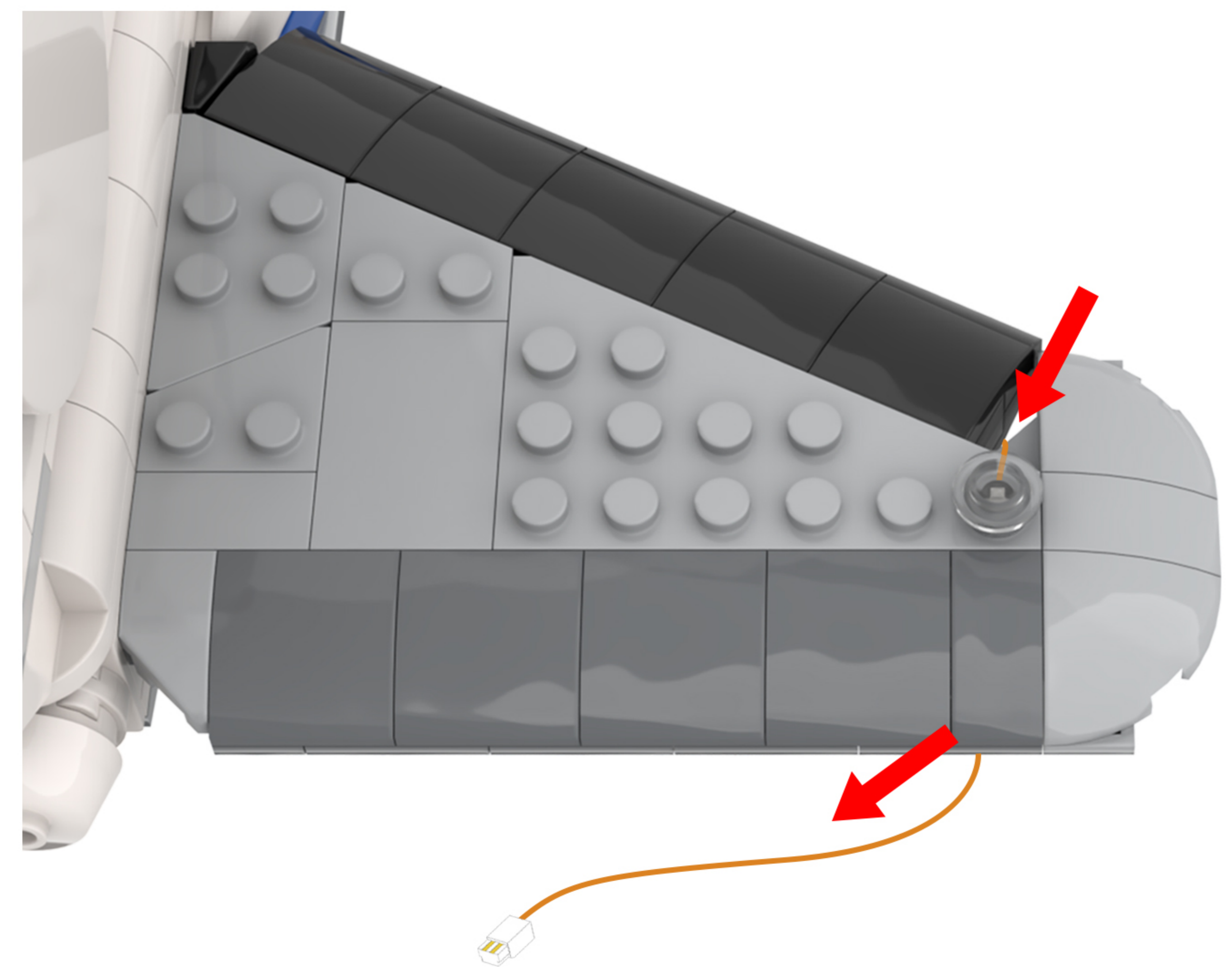
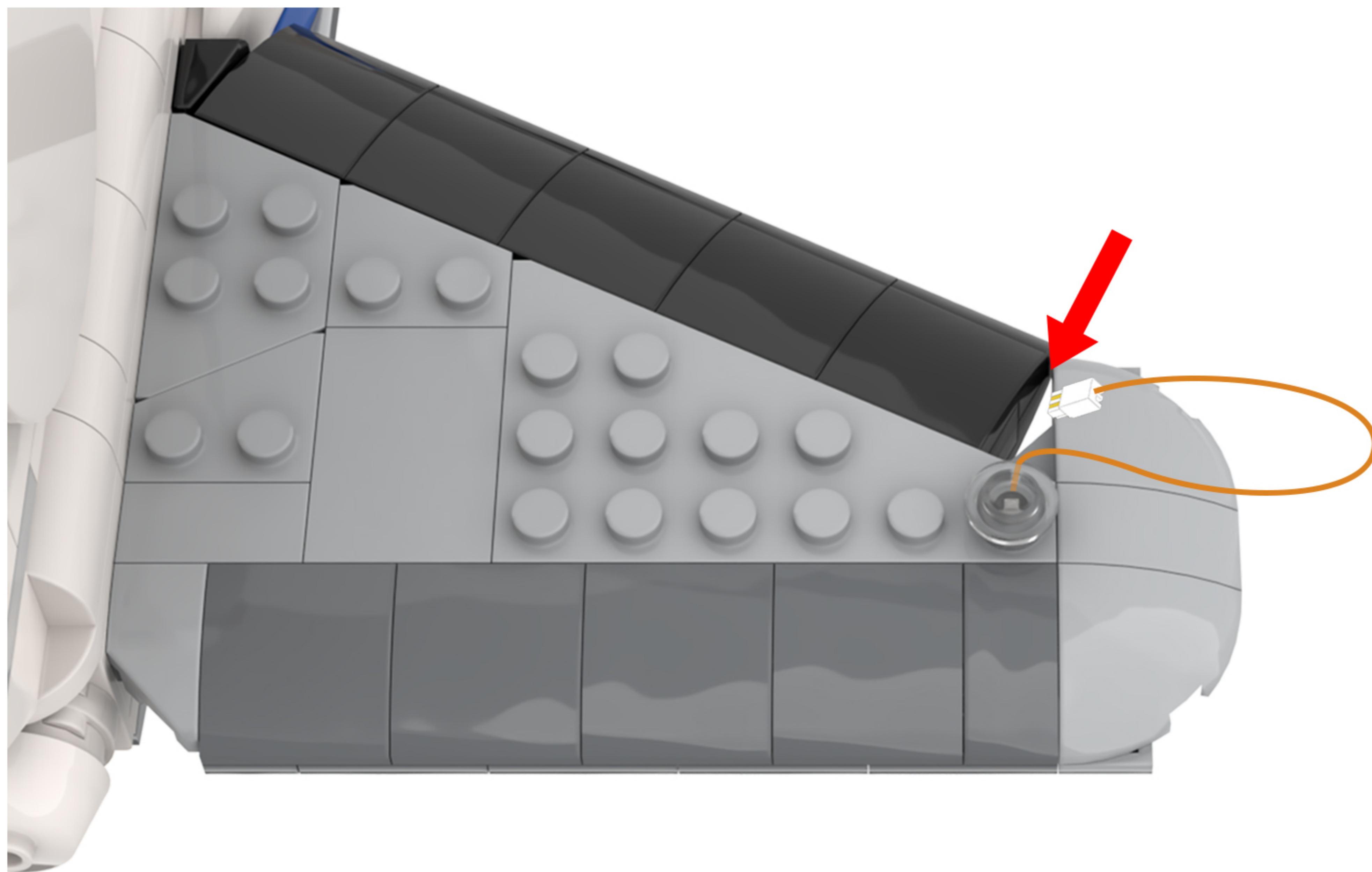
DE: Wechseln Sie auf die andere Seite des Modells, setzen Sie die andere blaue Standard-Lichtperle auf den Vorsprung des Steins und befestigen Sie die Leuchte mit einer kleinen durchsichtigen Scheibe.



31

EN: Thread the lamp cord through the gaps in the building blocks.

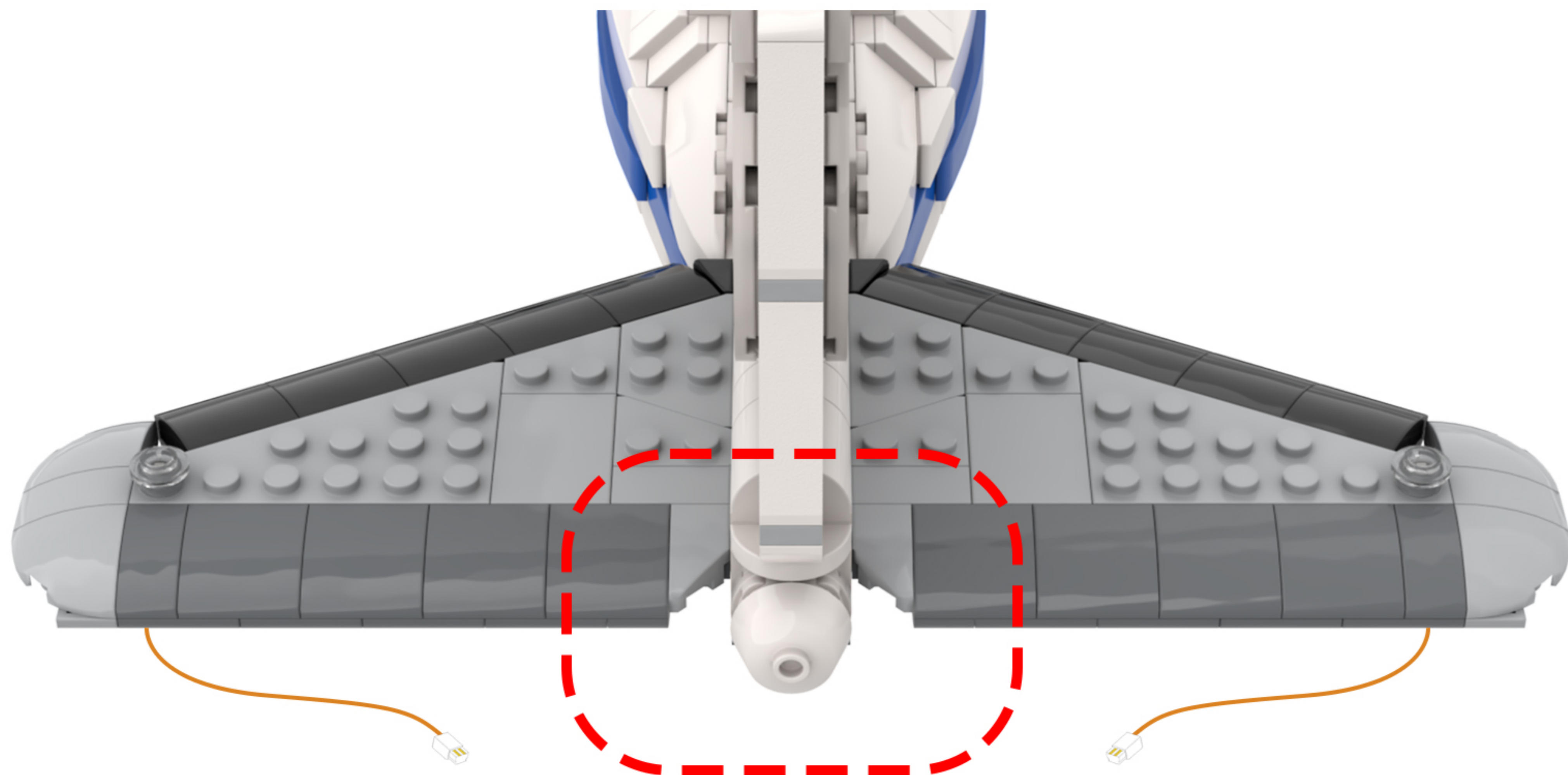
DE: Führen Sie das Lampenkabel durch die Lücken in den Bausteinen.



32

EN: Adjust your perspective.

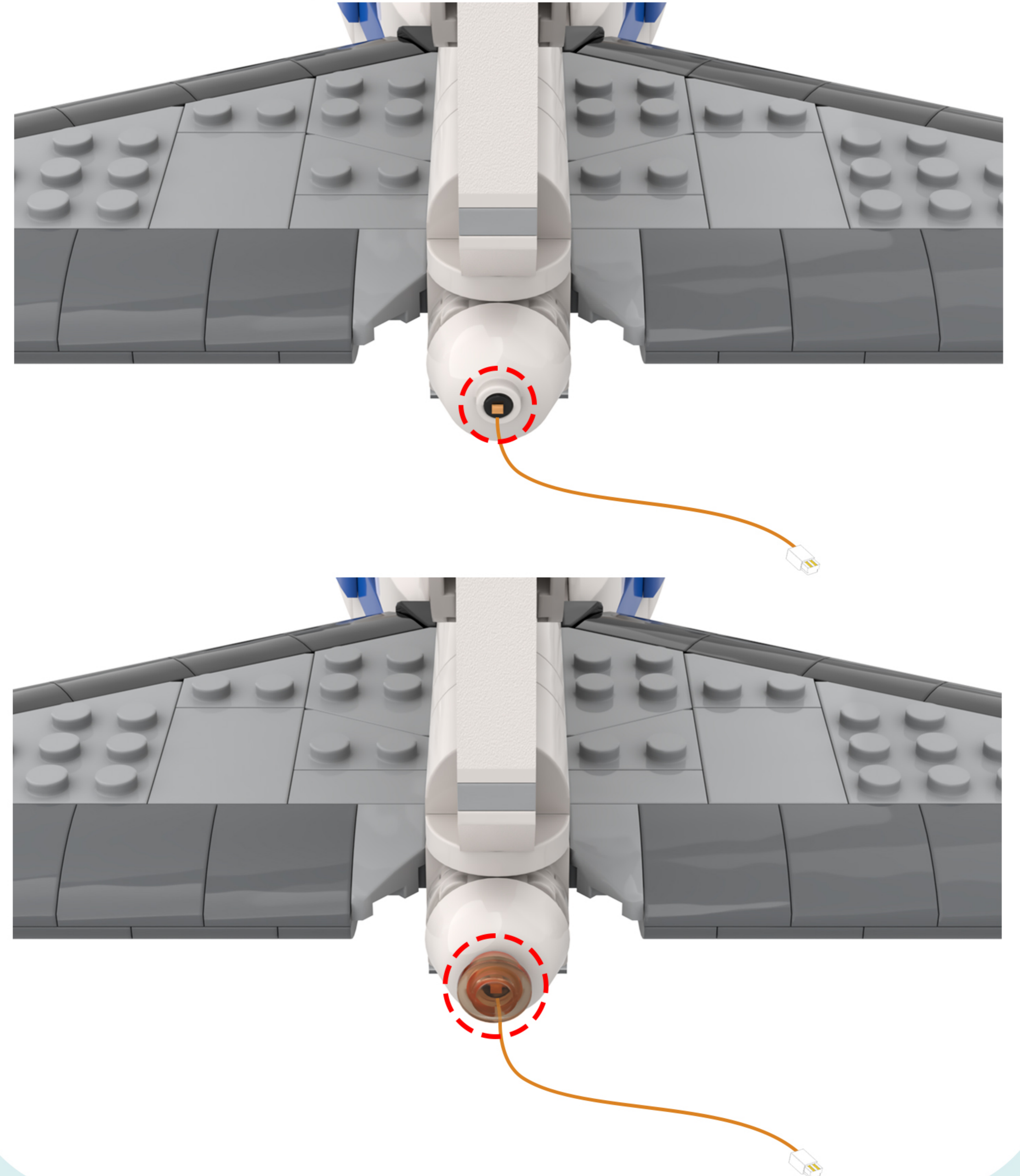
DE: Ändern Sie Ihre Perspektive.



33

EN: Place the warm white standard light module on the protrusion of the building block, then secure it in place with the small orange transparent disc.

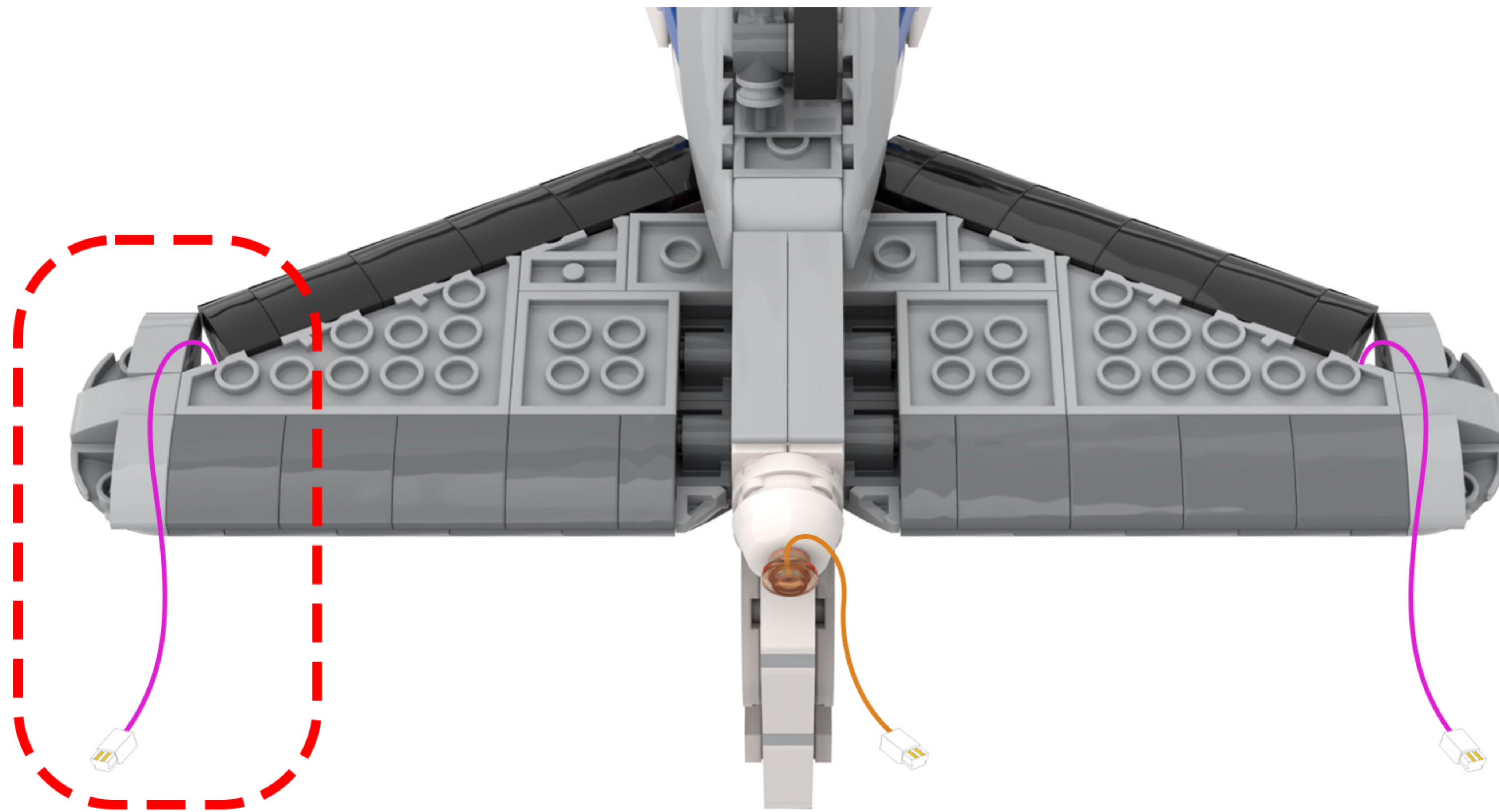
DE: Setzen Sie das warmweiße Standard-Lichtmodul auf den Vorsprung des Bausteins und befestigen Sie es dann mit der kleinen orangefarbenen transparenten Scheibe.



34

EN: Flip the model and locate the light line on the left.

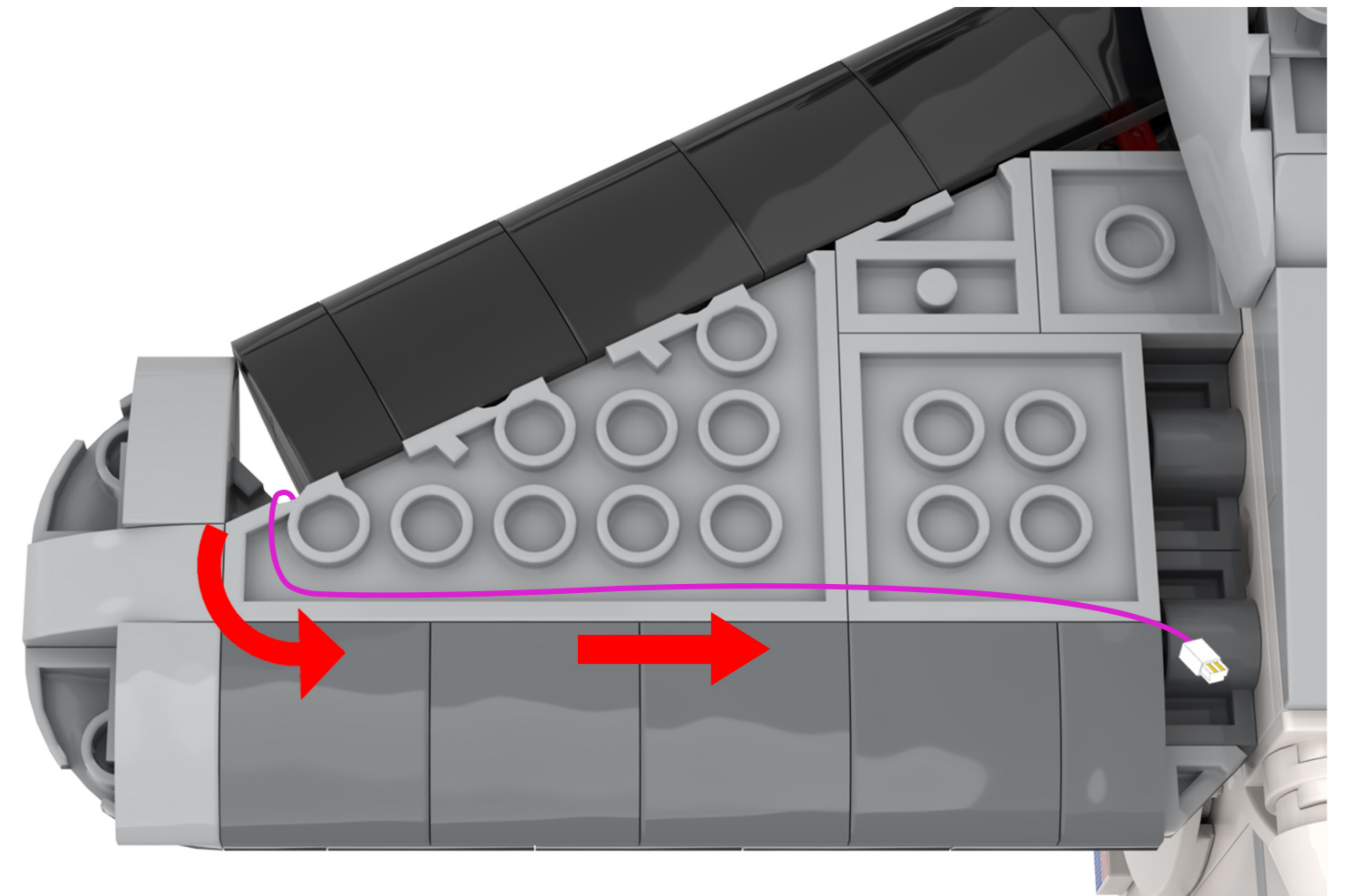
DE: Drehen Sie das Modell um und suchen Sie die helle Linie auf der linken Seite.



35

EN: Route the light cord around the protrusions on the building blocks and guide it to the right.

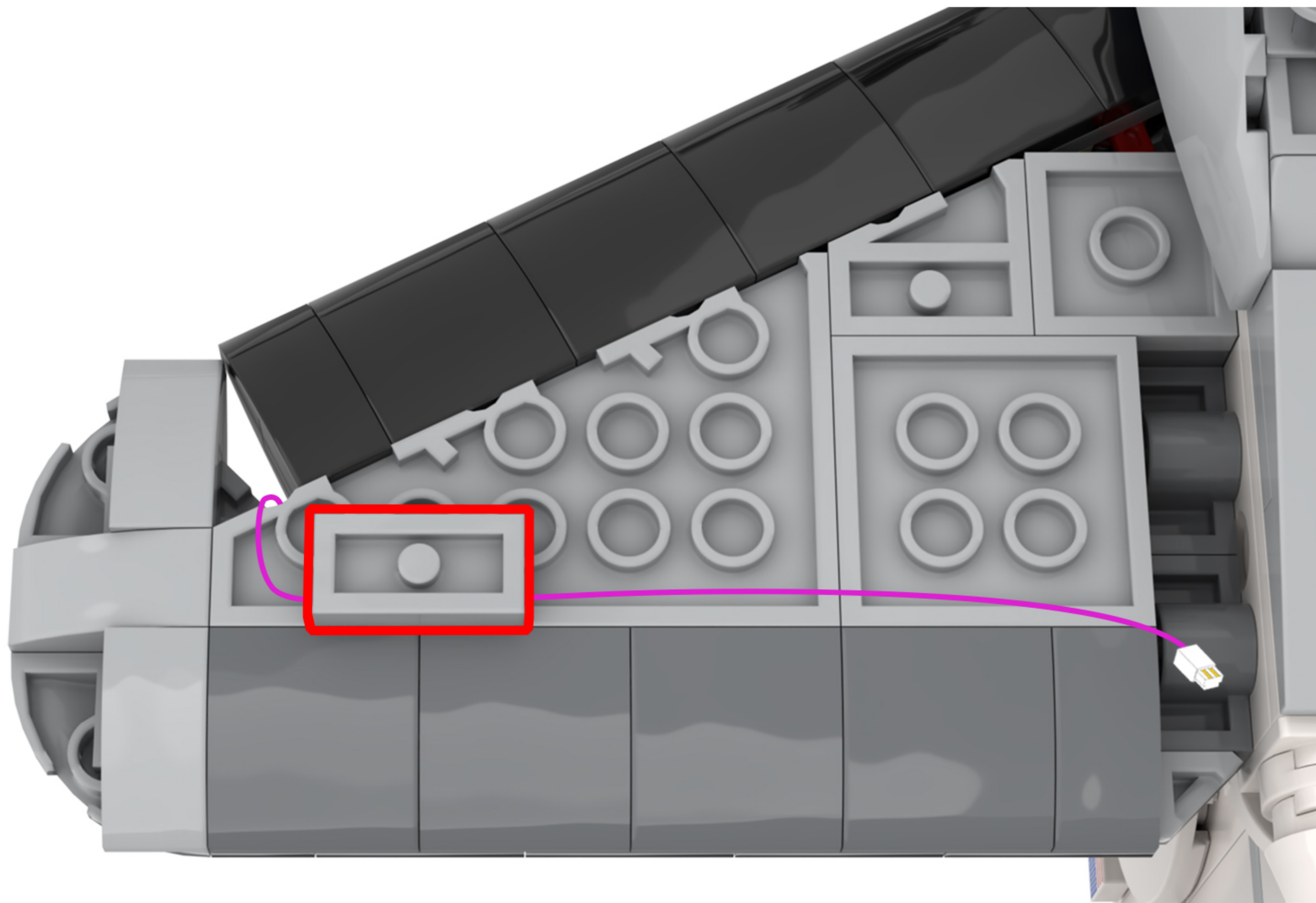
DE: Führen Sie das Lichtkabel um die Vorsprünge an den Bausteinen herum und lenken Sie es nach rechts.



36

EN: Secure the light cord using a 1x2 base plate.

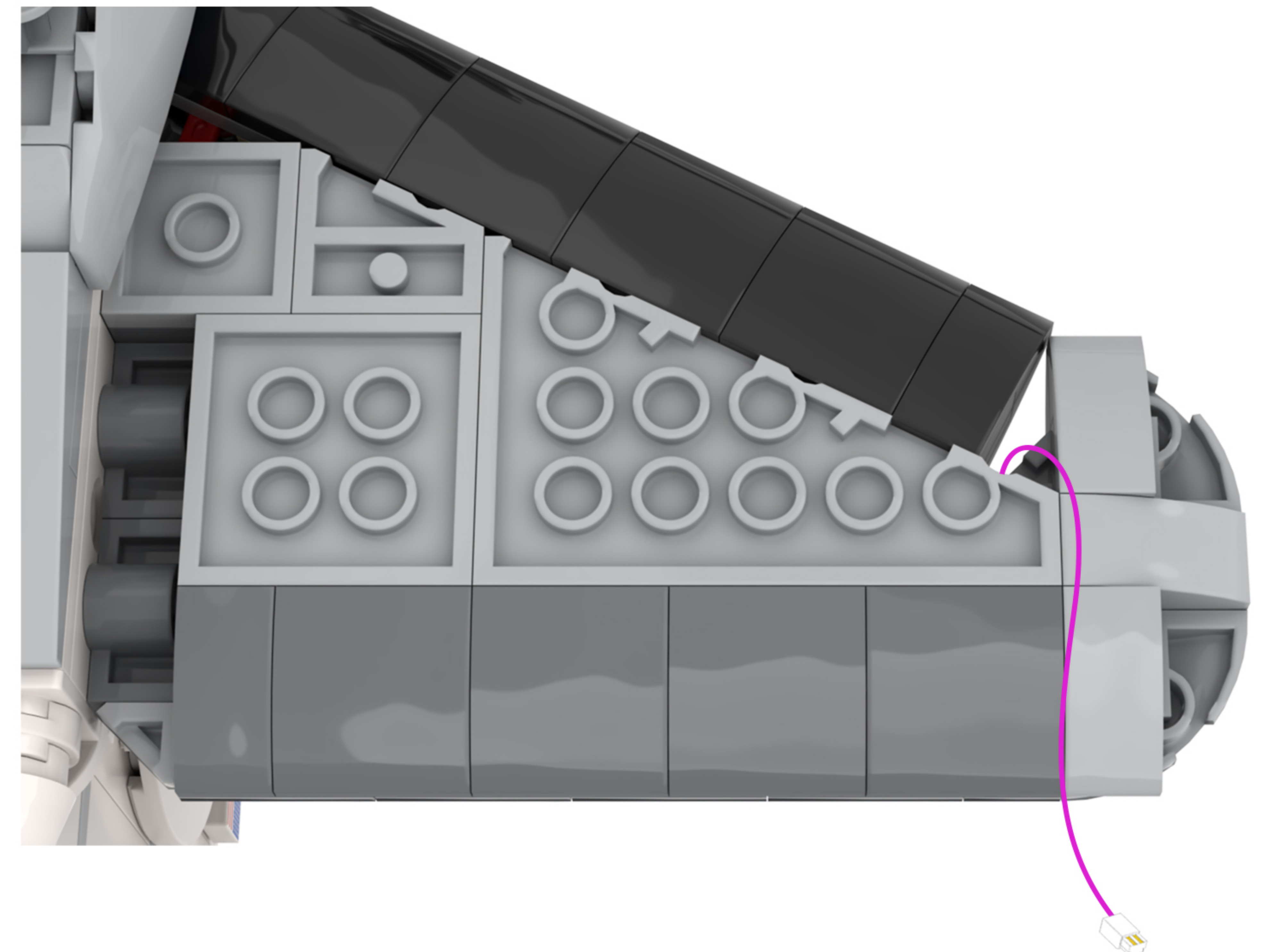
DE: Befestige das Lichtkabel mit einer 1x2-Grundplatte.



37

EN: Go to the other side of the model.

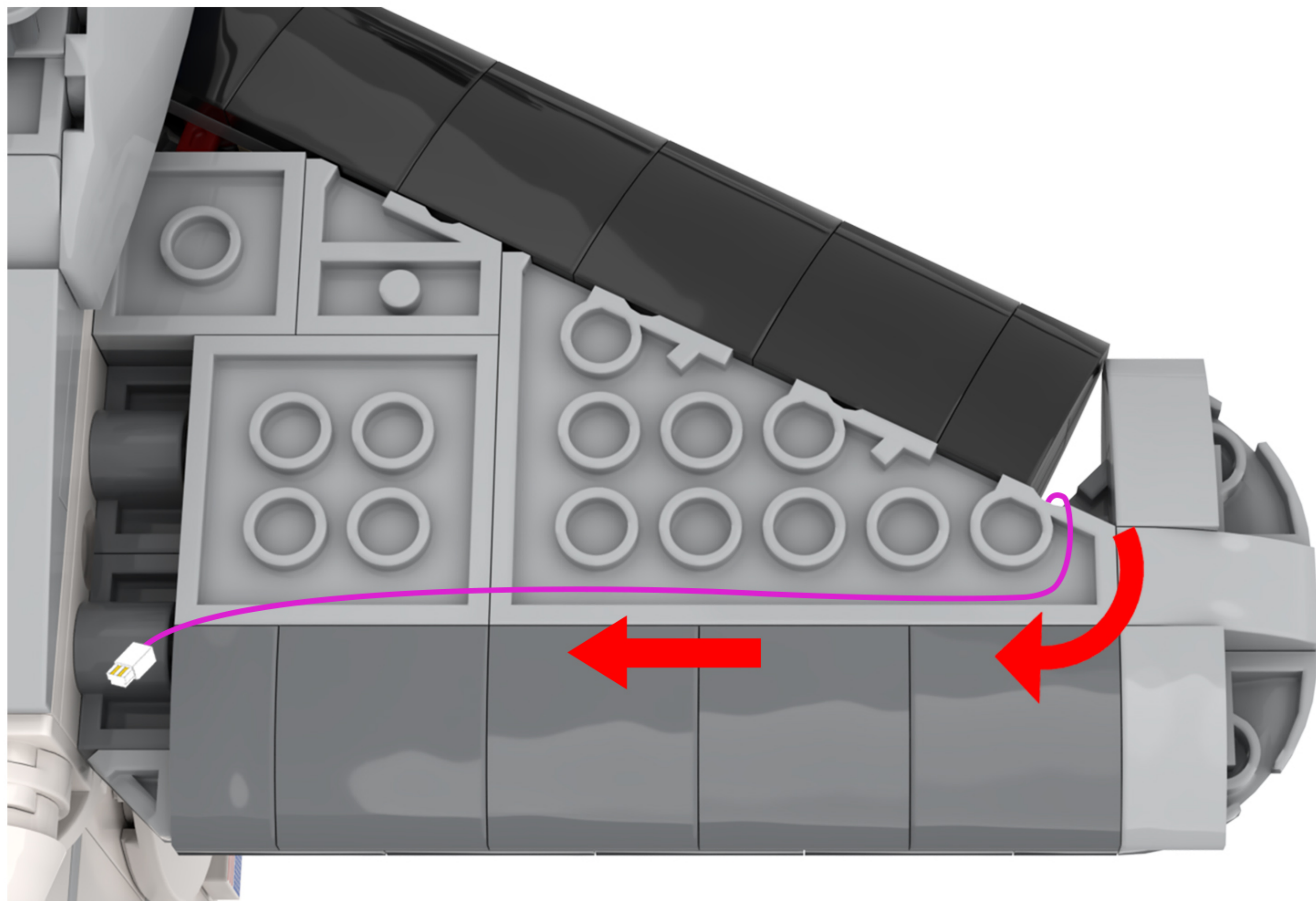
DE: Geh auf die andere Seite des Modells.



38

EN: Route the light cord around the protrusions on the building blocks and guide it to the left.

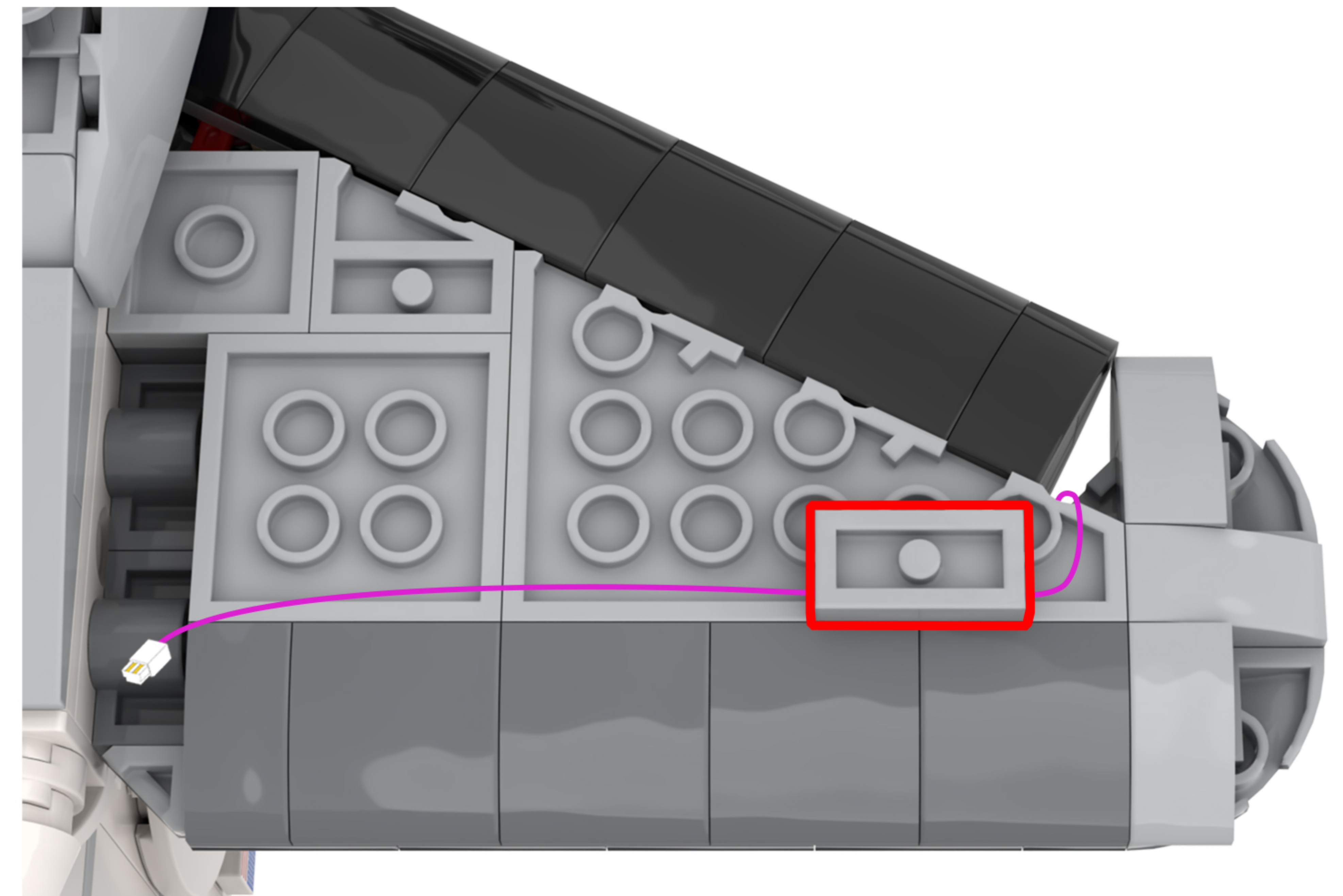
DE: Führen Sie das Lichtkabel um die Vorsprünge an den Bausteinen herum und leiten Sie es nach links.



39

EN: Secure the light cord using a 1x2 base plate.

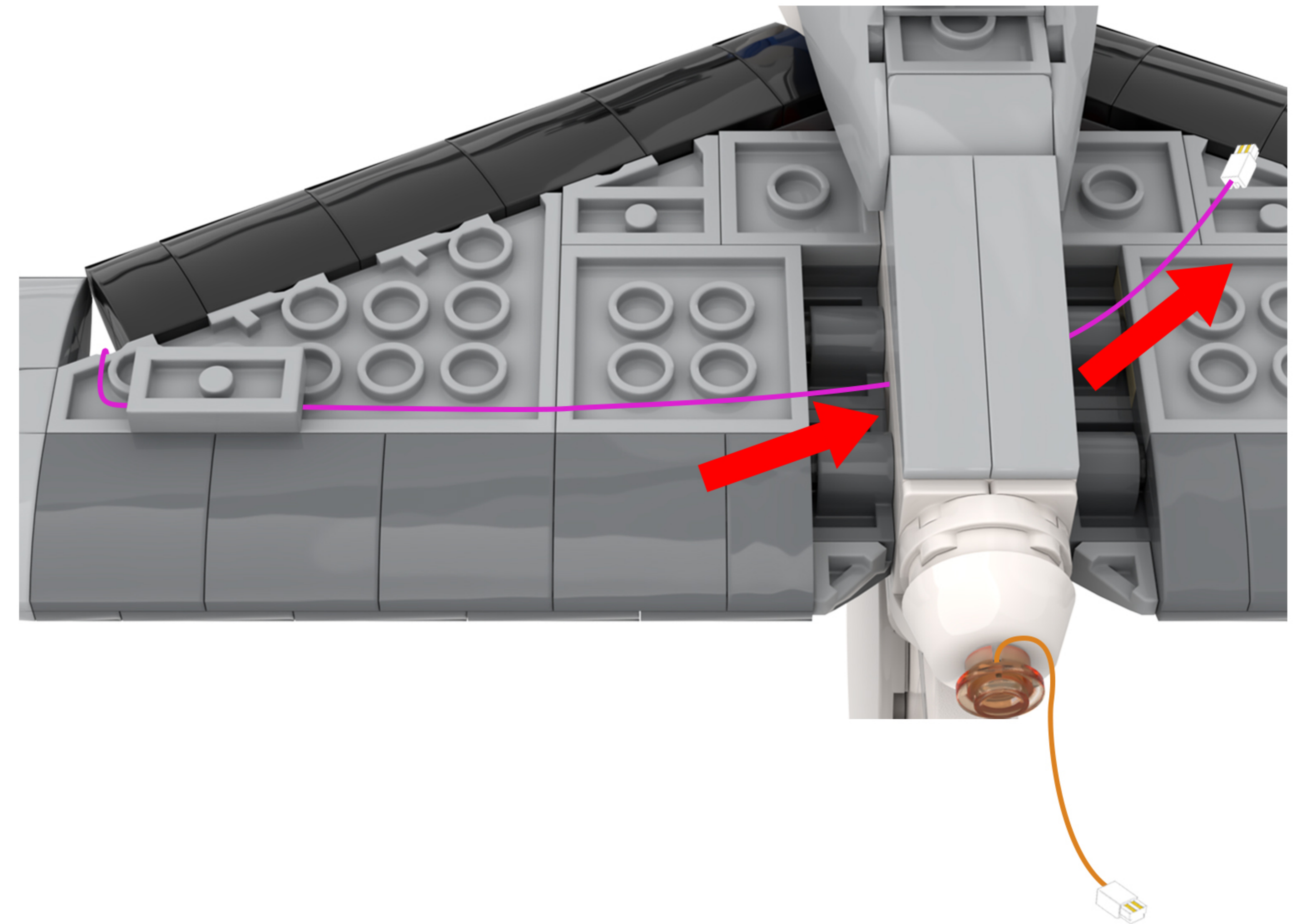
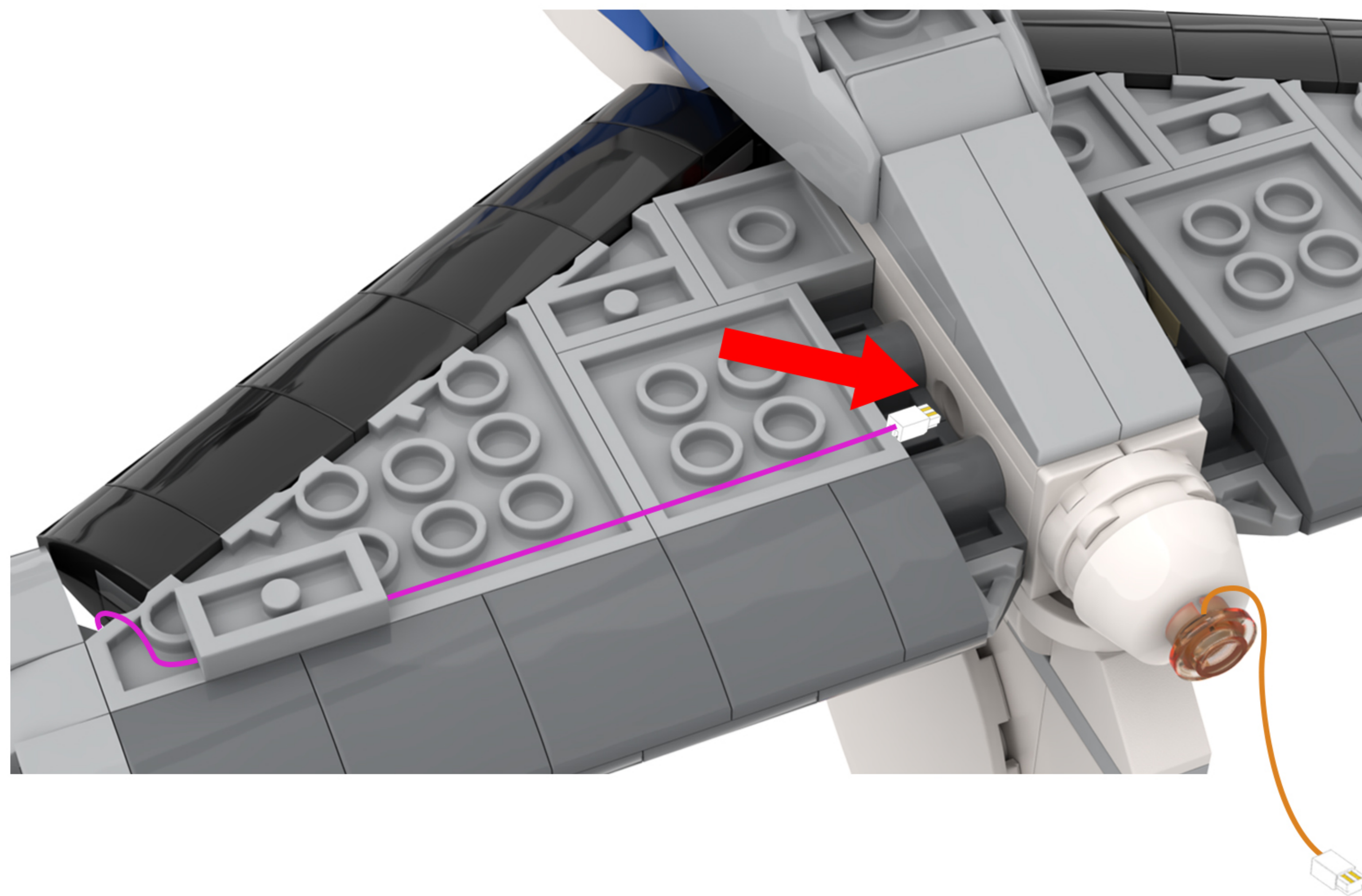
DE: Befestige das Lichtkabel mit einer 1x2-Grundplatte.



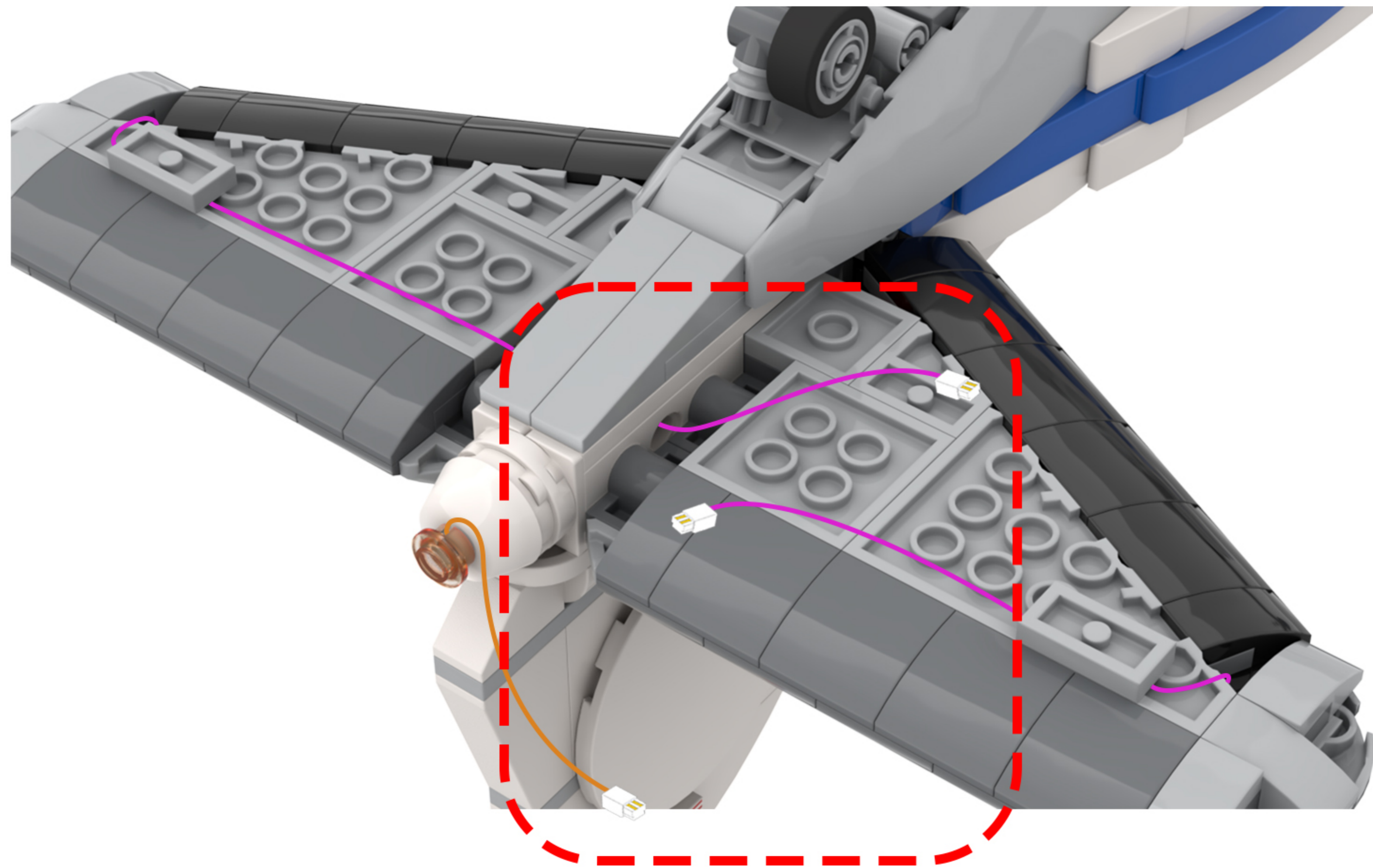
40

EN: Thread the light cord on the left side of the model through the gap in the brick and guide it to the right.

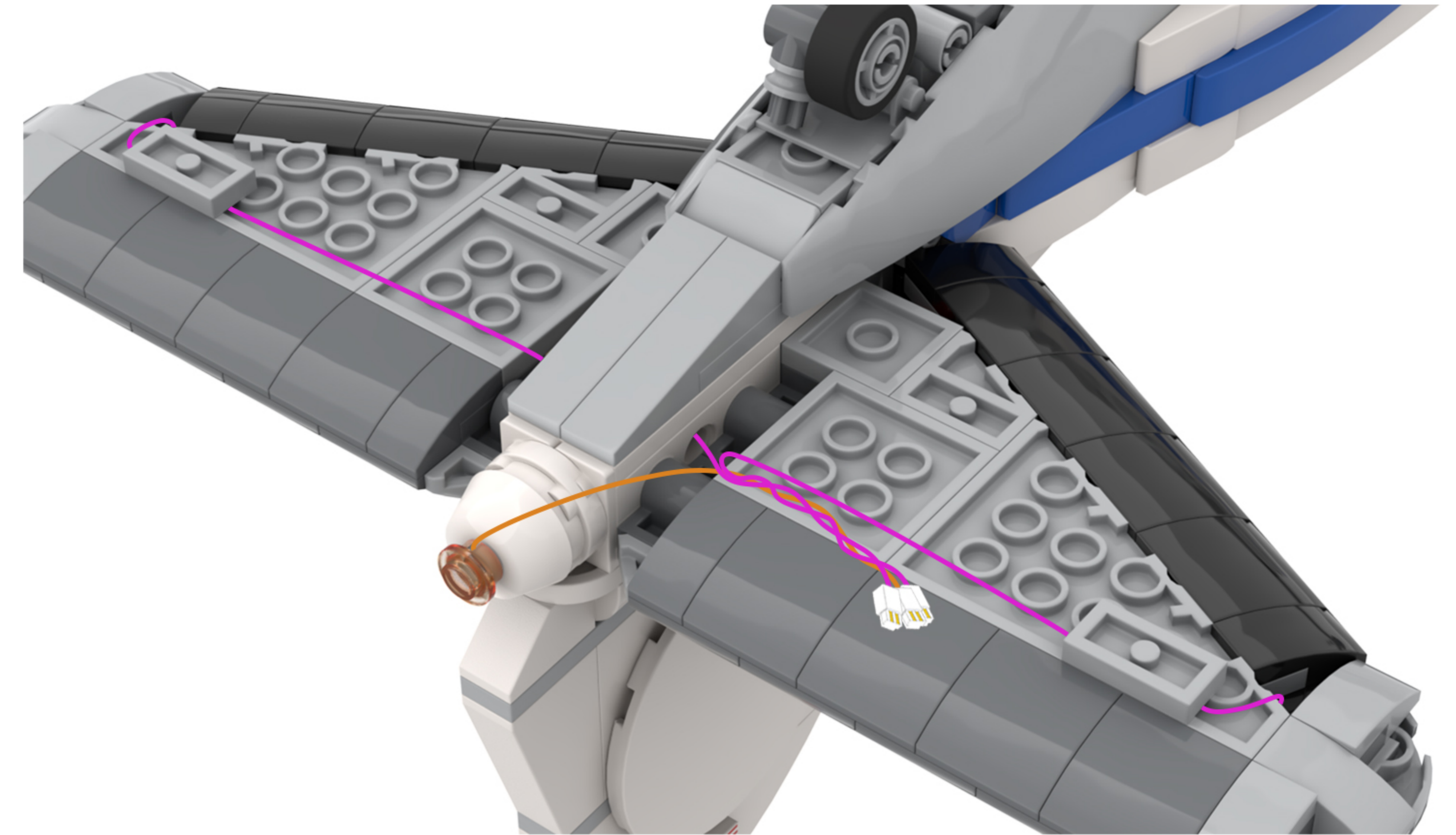
DE: Führen Sie das Lichtschrnur auf der linken Seite des Modells durch den Spalt im Ziegelstein und führen Sie es nach rechts.



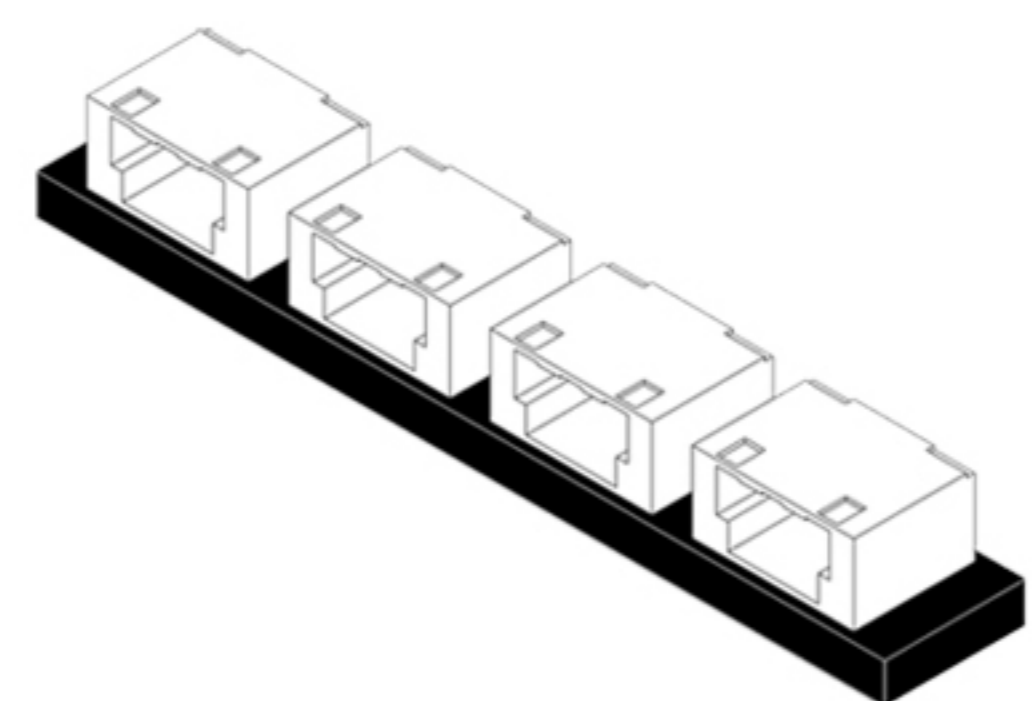
41 EN: Locate the three light wires in the diagram.
DE: Suchen Sie die drei Lichtkabel in der Abbildung.



42 EN: Twist the wires from the three string lights together.
DE: Verdrehen Sie die Drähte der drei Lichterketten miteinander.



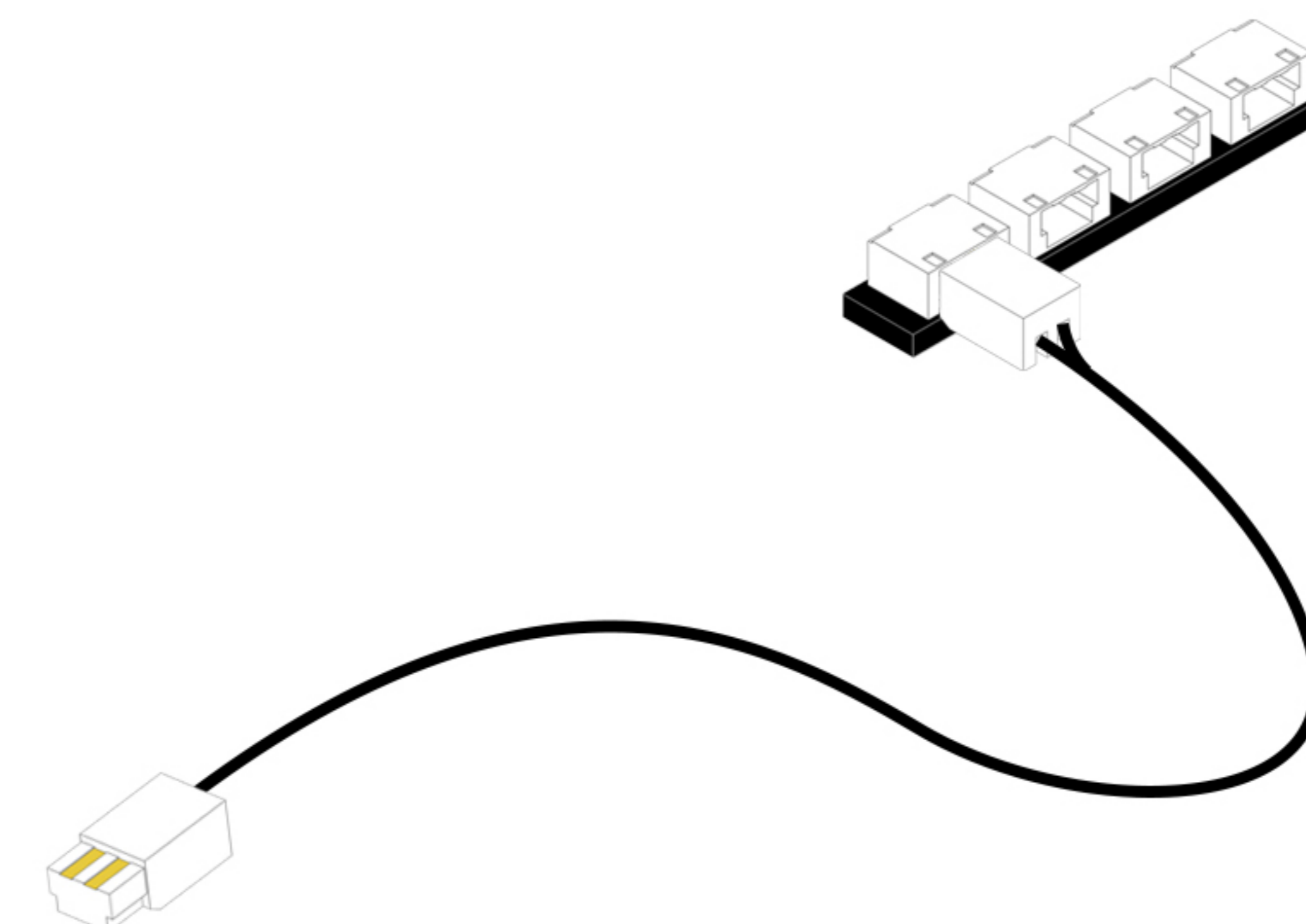
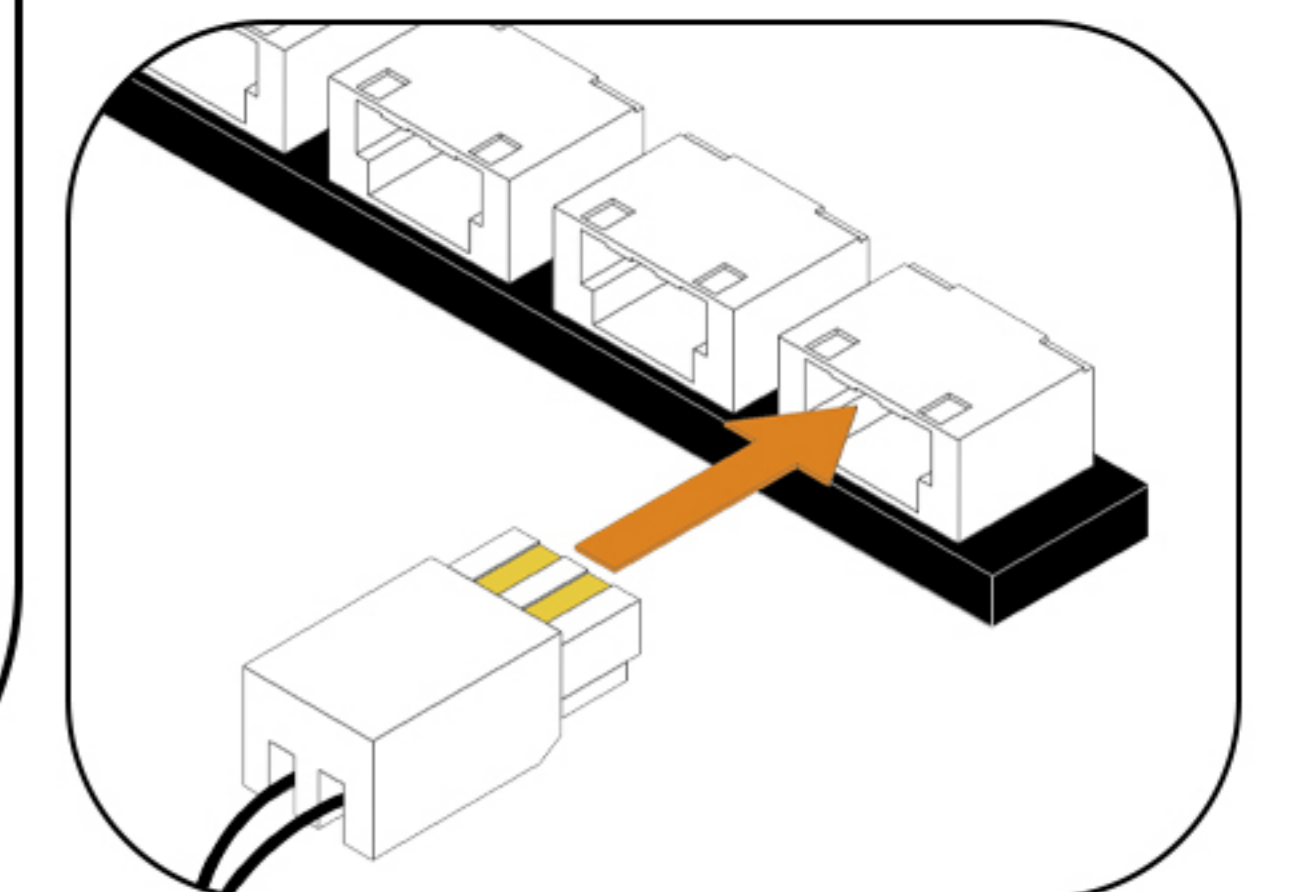
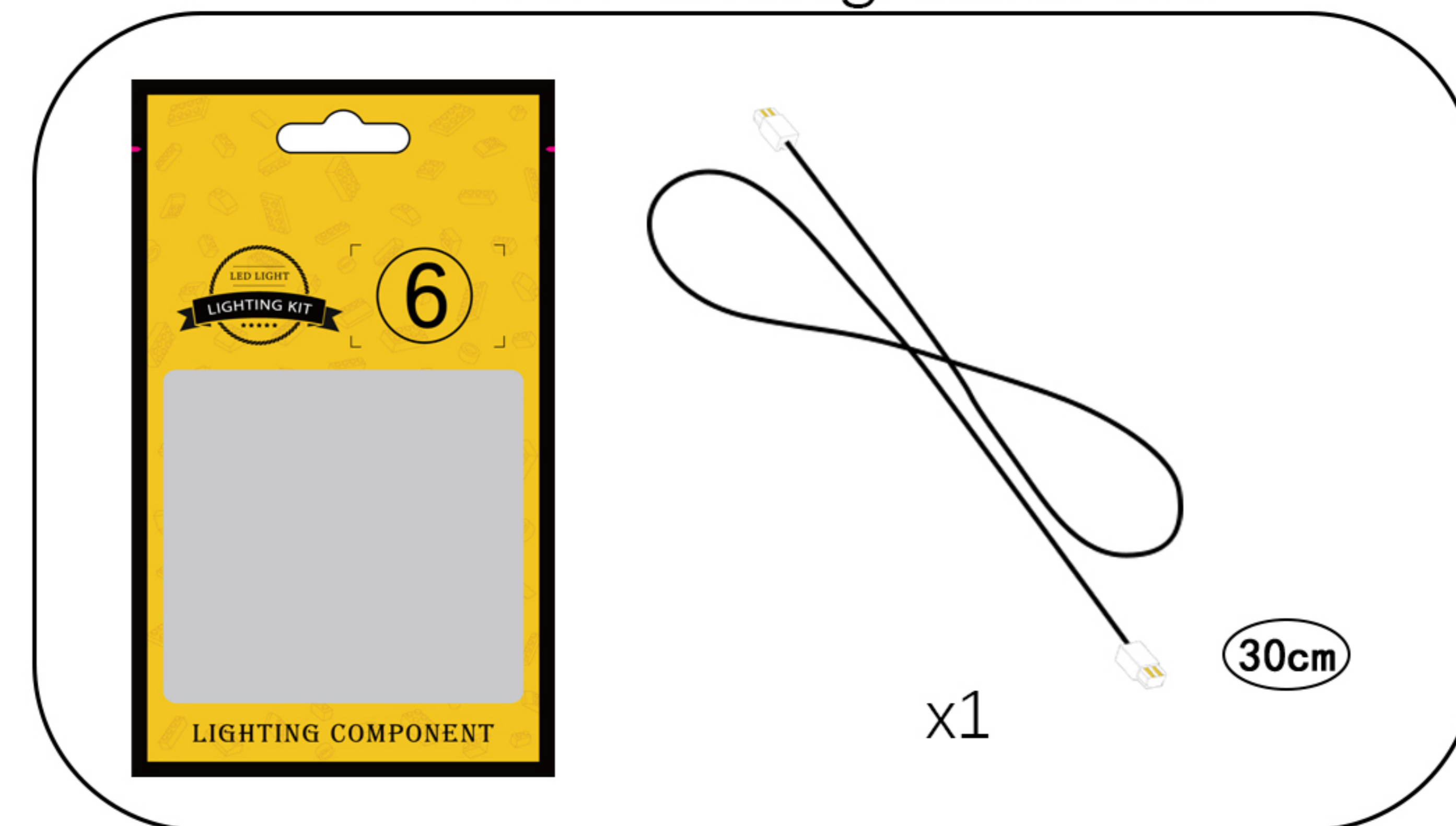
43 EN: Take 1 four-slot expansion board from bag 7.
DE: Nimm 1 Erweiterungskarte mit vier Steckplätzen aus Beutel 7.



x1

44 EN: Take the 30-cm connector cable from Bag 6 and connect it to the expansion board.

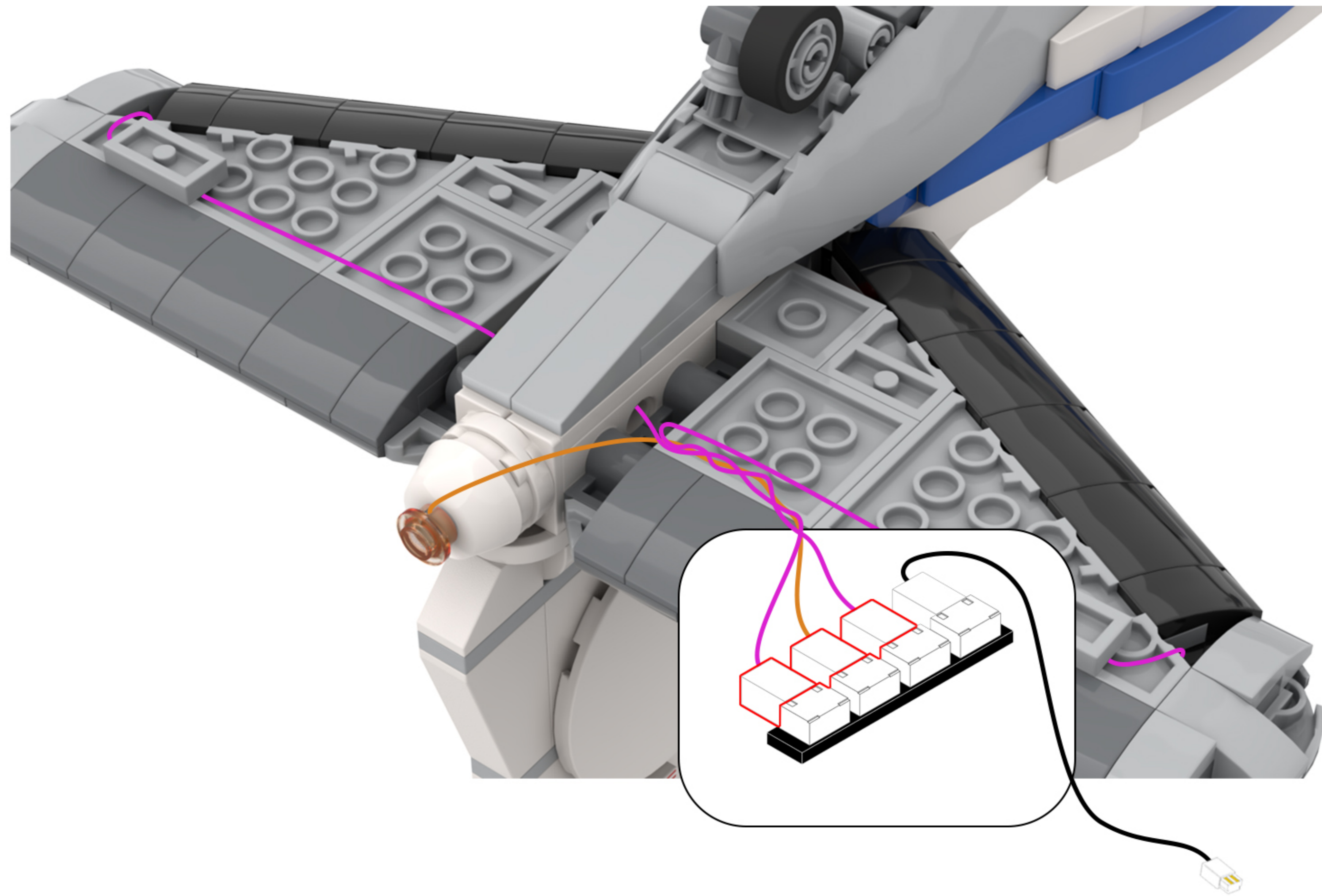
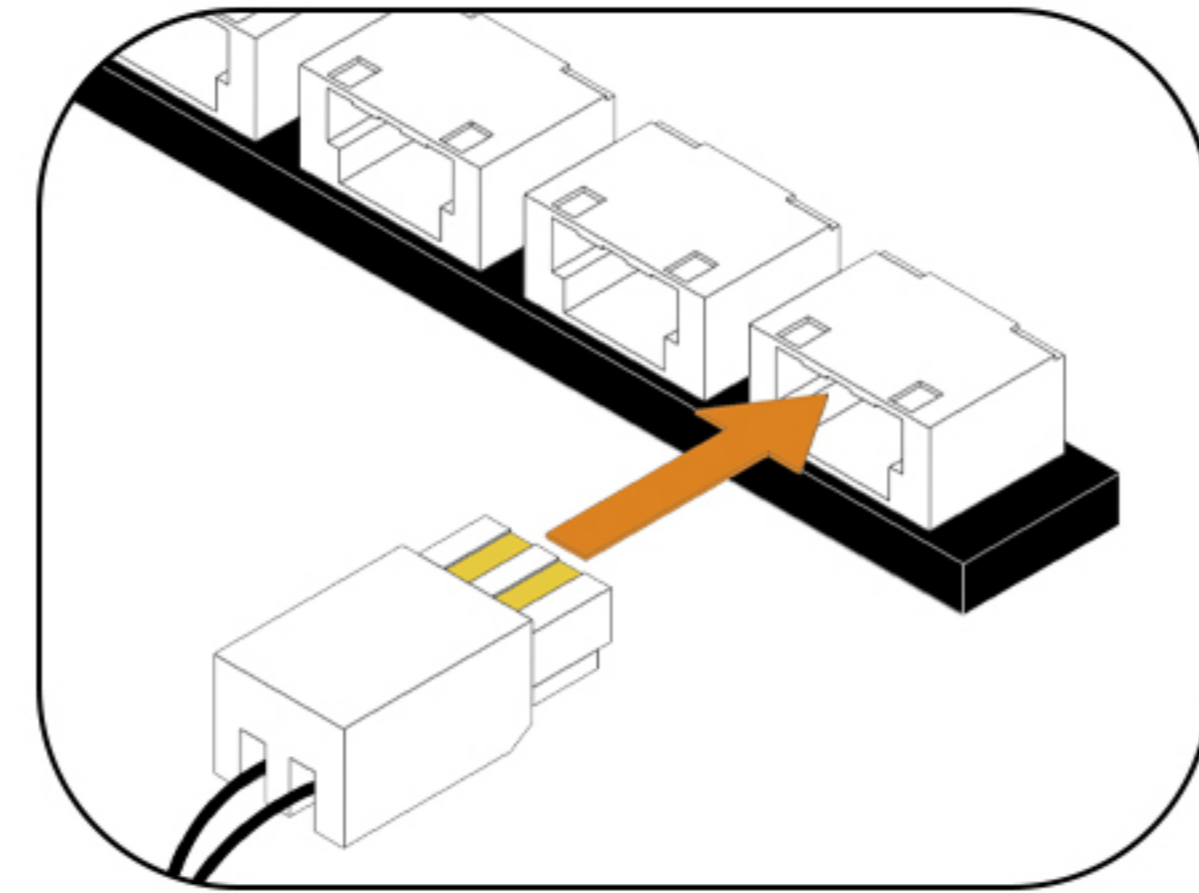
DE: Nehmen Sie das 30 cm lange Verbindungskabel aus Beutel 6 und schließen Sie es an die Erweiterungskarte an.



45

EN: Connect the three light cables to the expansion board in sequence.

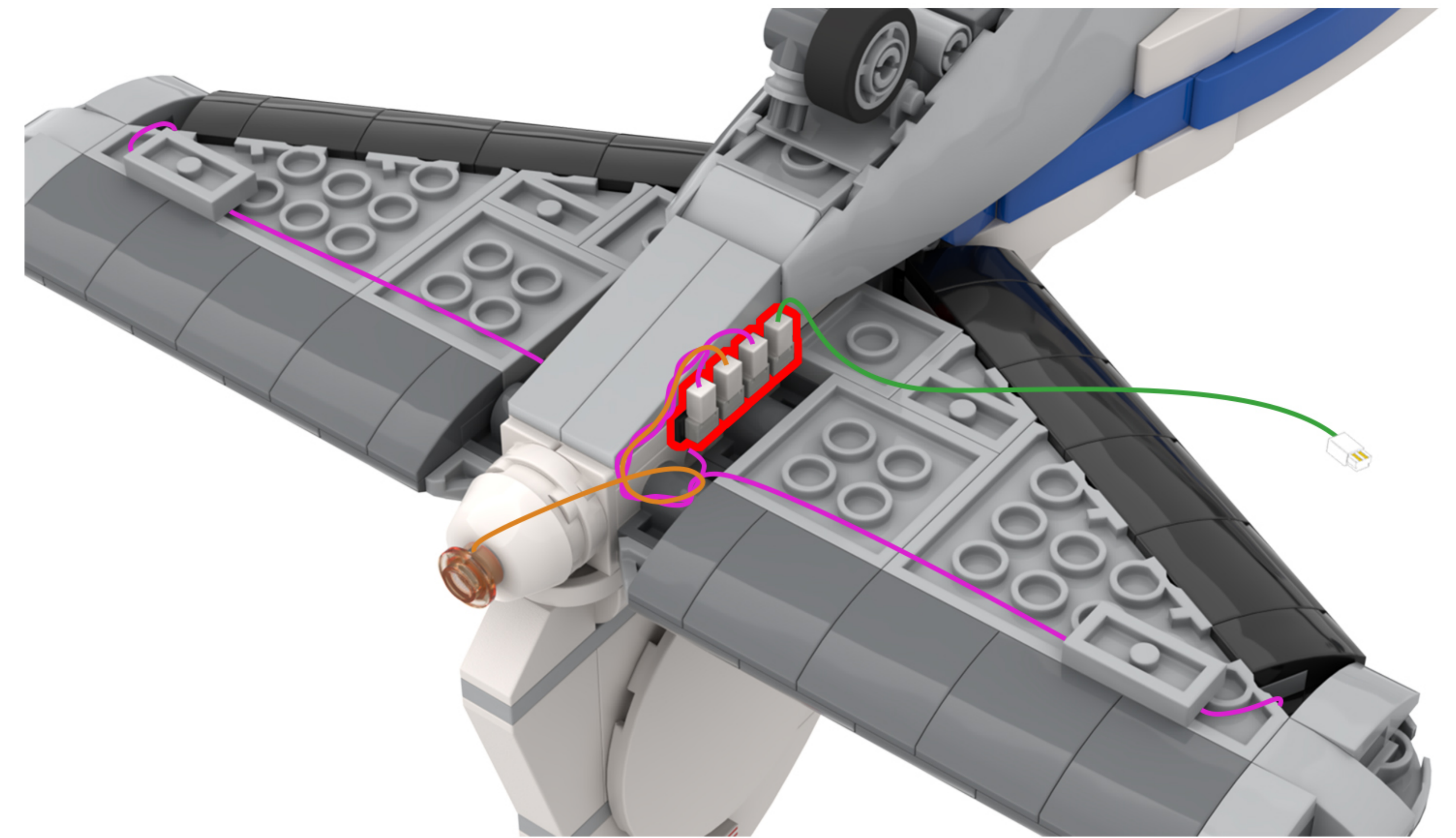
DE: Schließen Sie die drei Lichtkabel nacheinander an die Erweiterungskarte an.



46

EN: Peel off the adhesive backing of the expansion board and attach it to the location shown in the illustration.

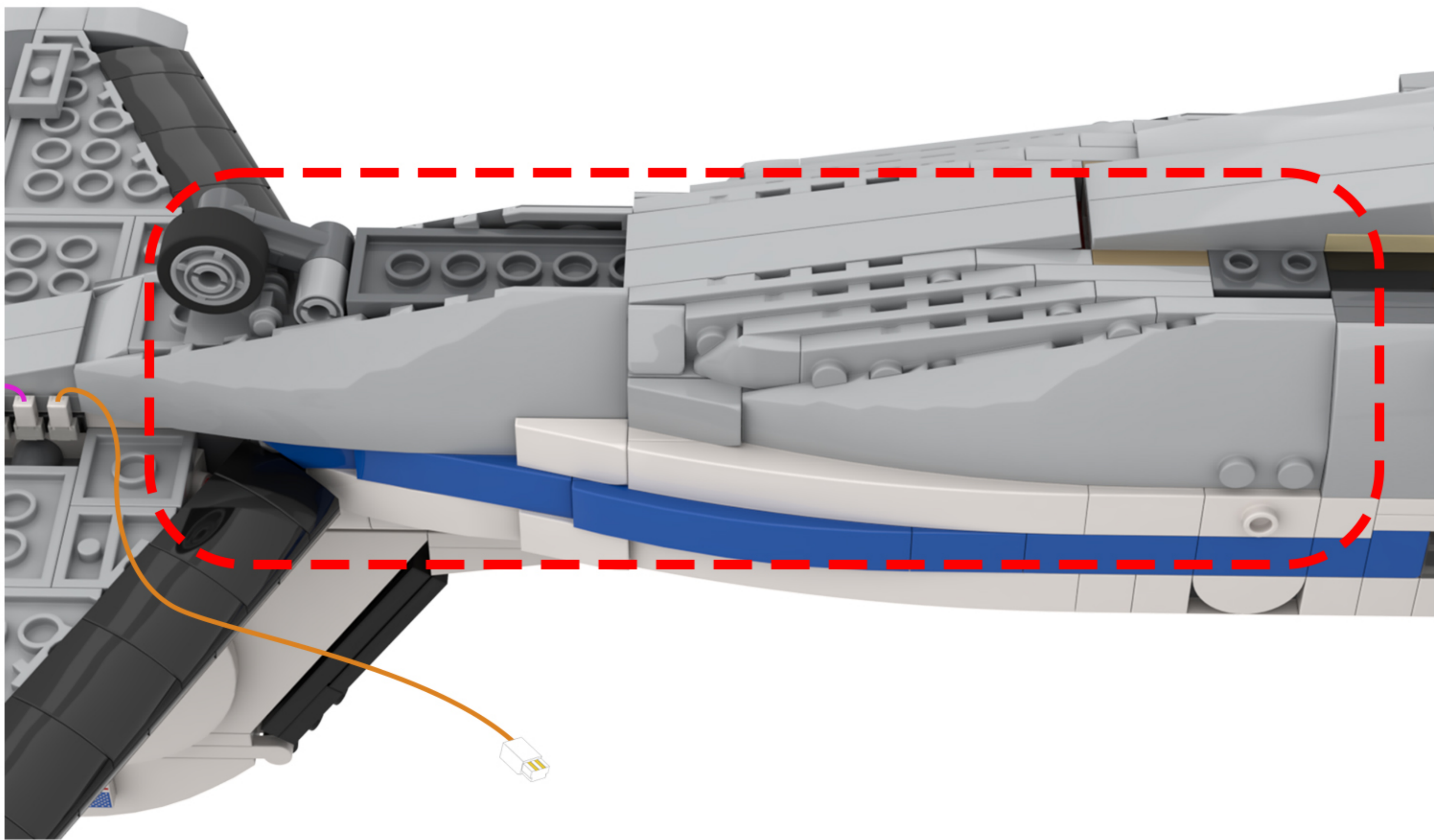
DE: Entfernen Sie die Schutzfolie von der Rückseite der Erweiterungsplatte und kleben Sie sie an die in der Abbildung gezeigte Stelle.



47

EN: Adjust your perspective.

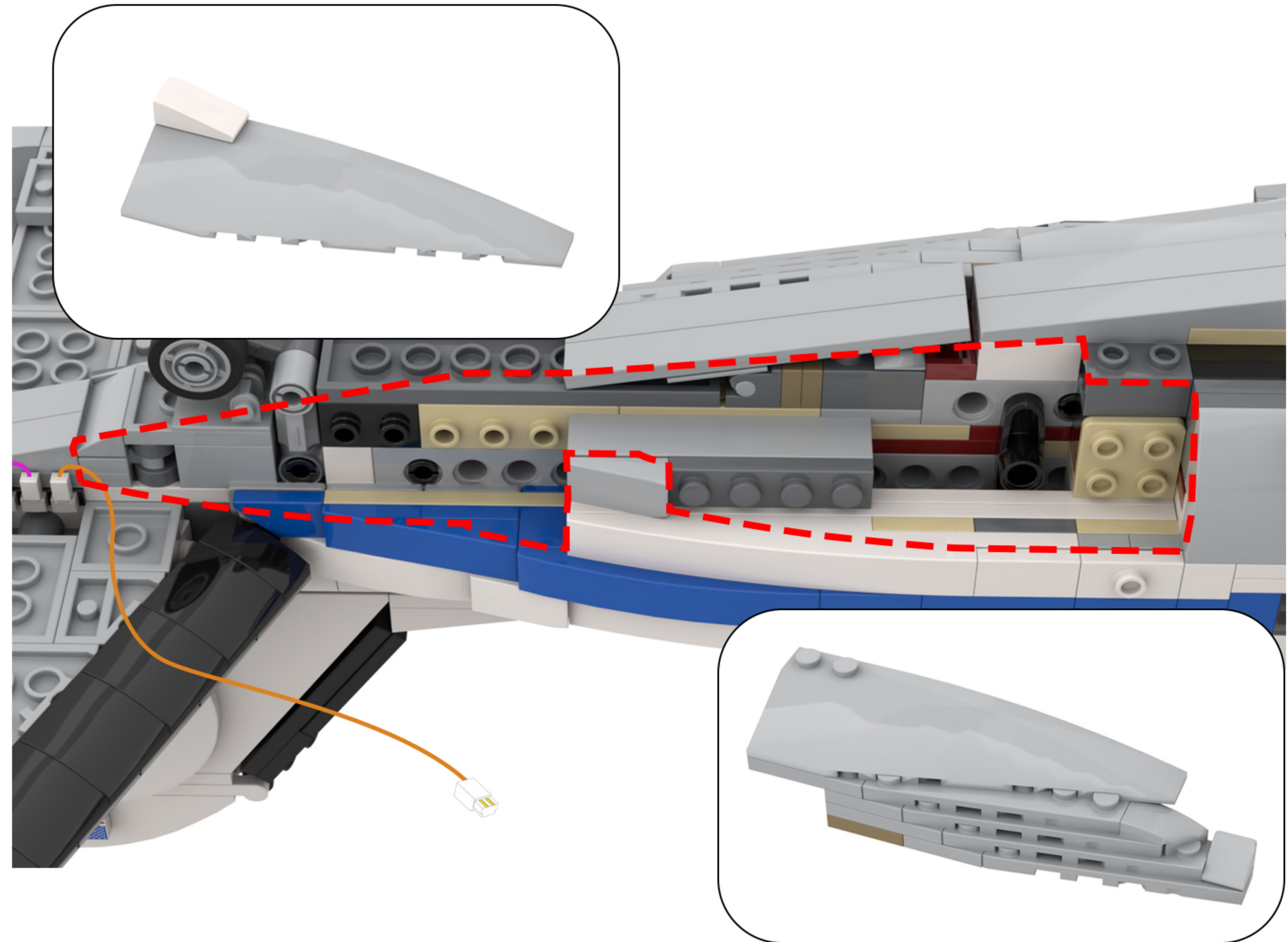
DE: Ändern Sie Ihre Perspektive.



48

EN: Remove the building blocks one by one.

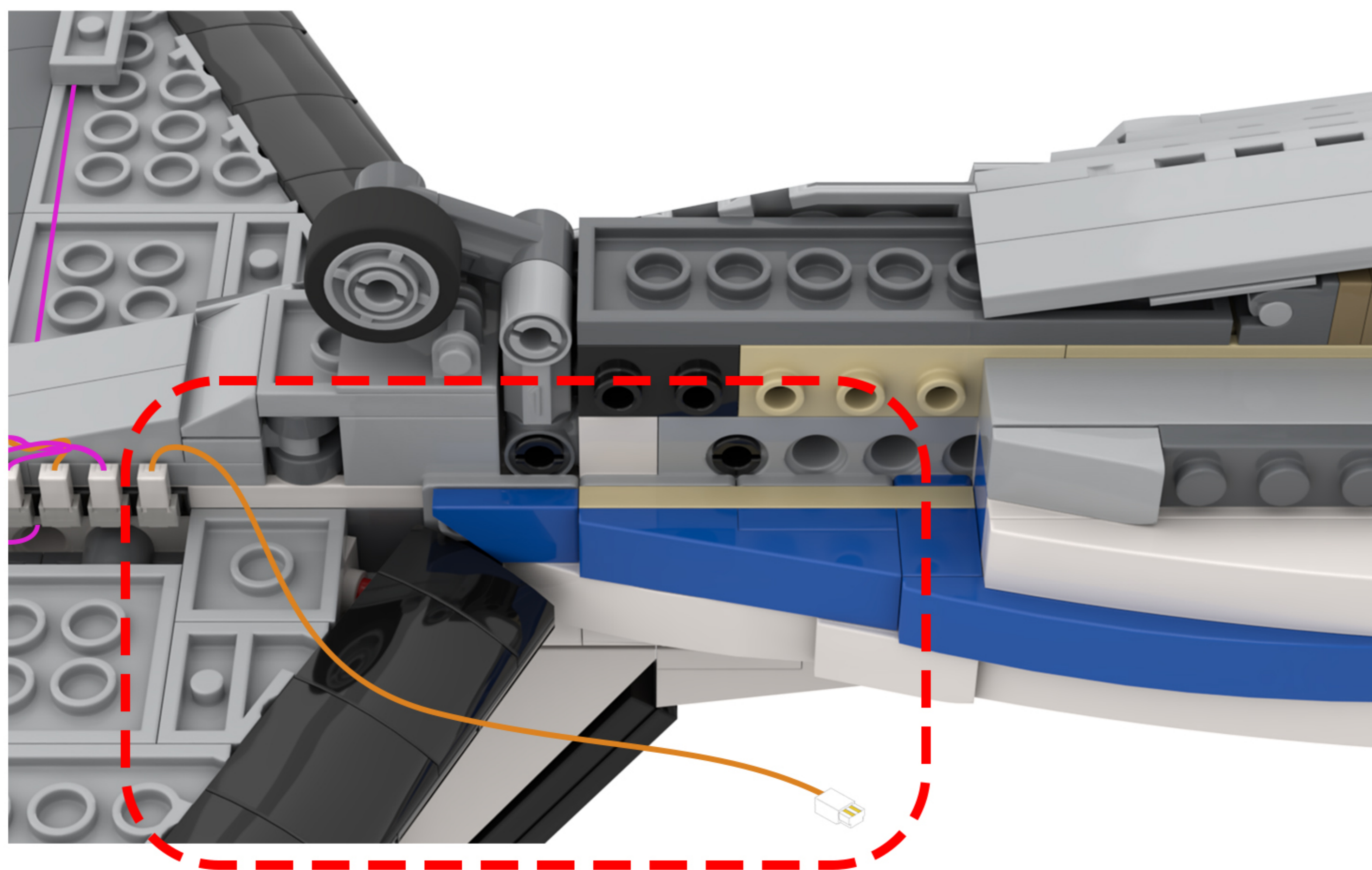
DE: Entfernen Sie die Bausteine nacheinander.



49

EN: Locate this light cord in the diagram.

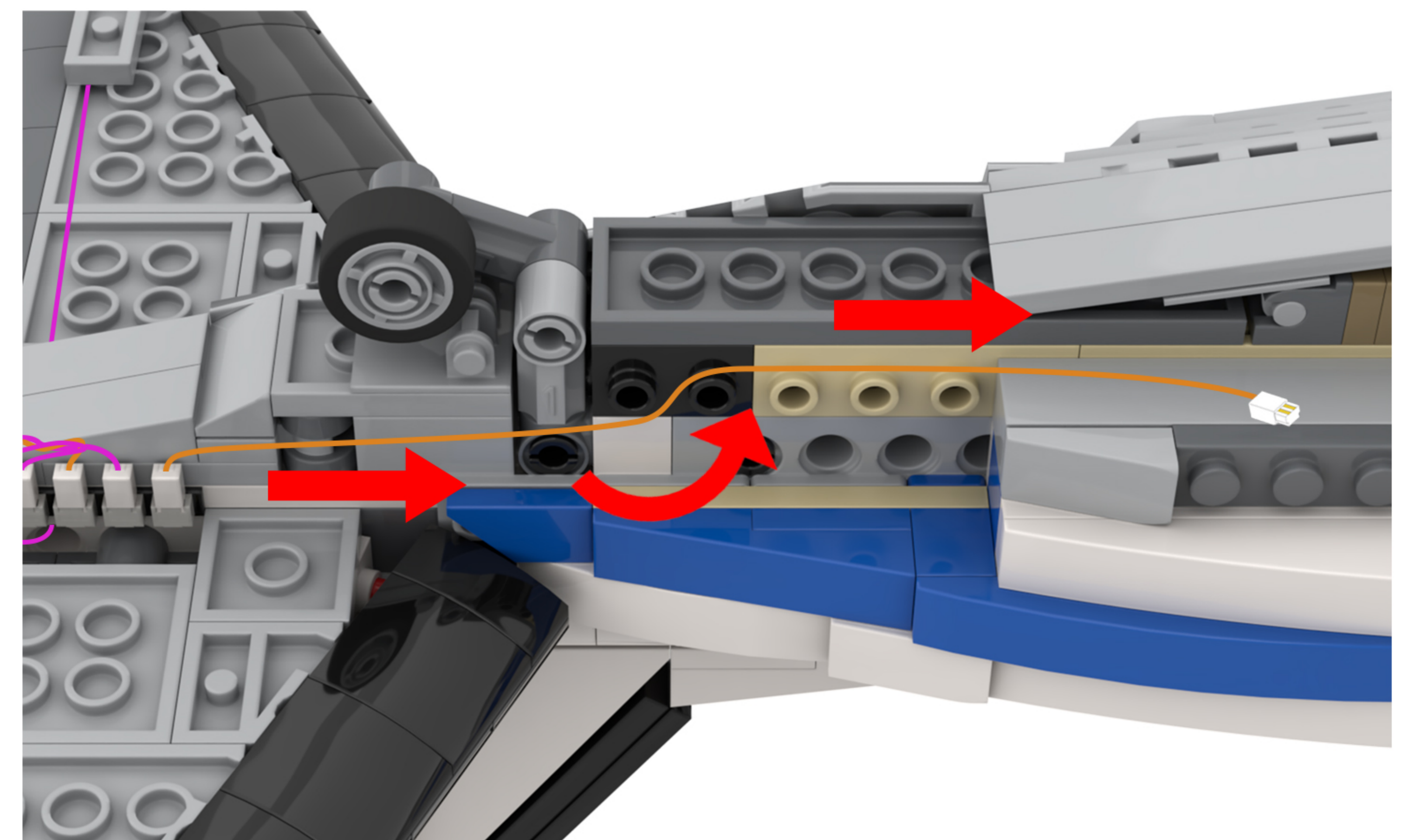
DE: Suchen Sie dieses Lichtkabel in der Abbildung.



50

EN: Route the light cord around the protrusions on the building blocks and guide it to the right.

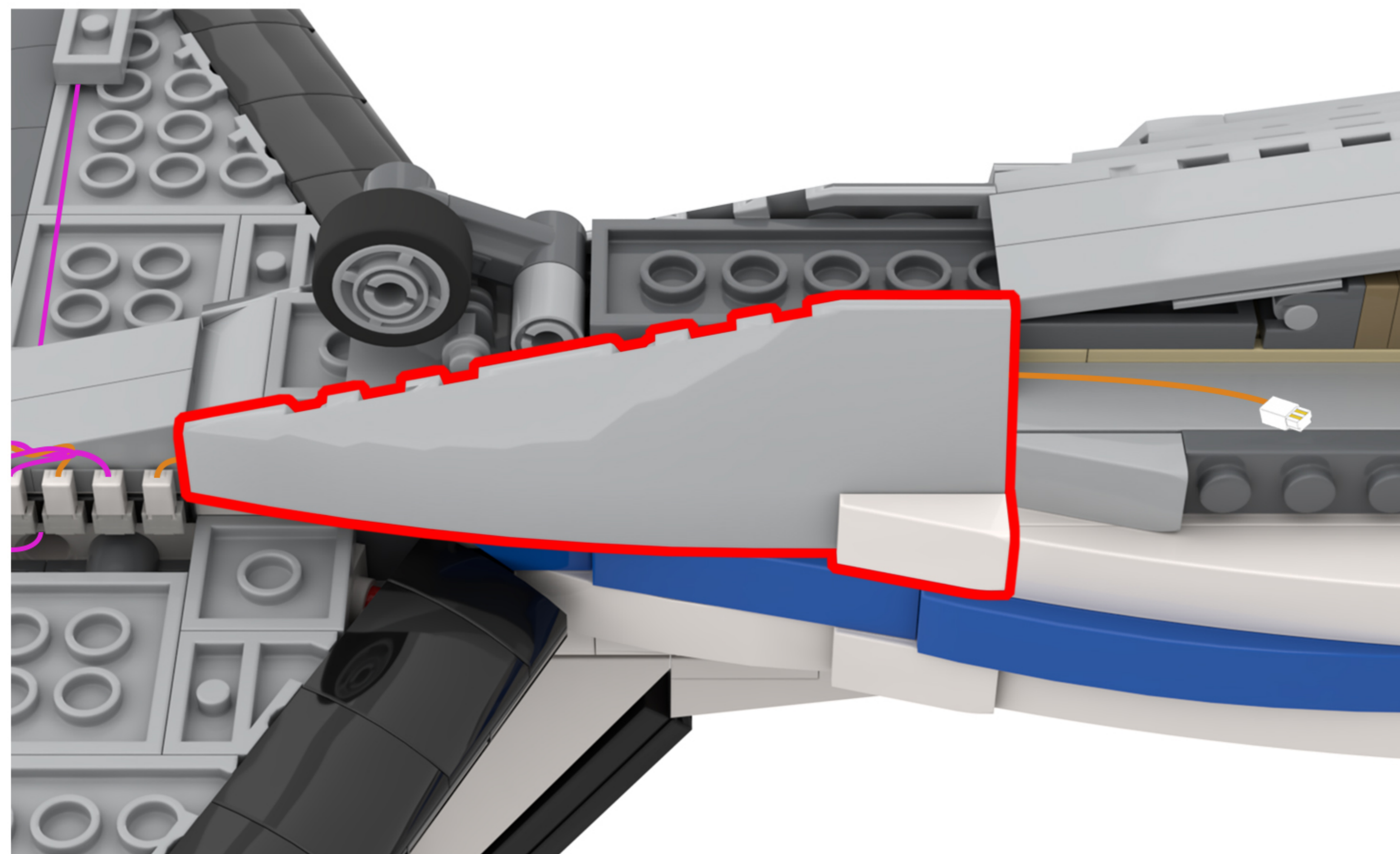
DE: Führen Sie das Lichtkabel um die Vorsprünge an den Bausteinen herum und lenken Sie es nach rechts.



51

EN: Take out the disassembled building blocks, reassemble them, and secure the light cord.

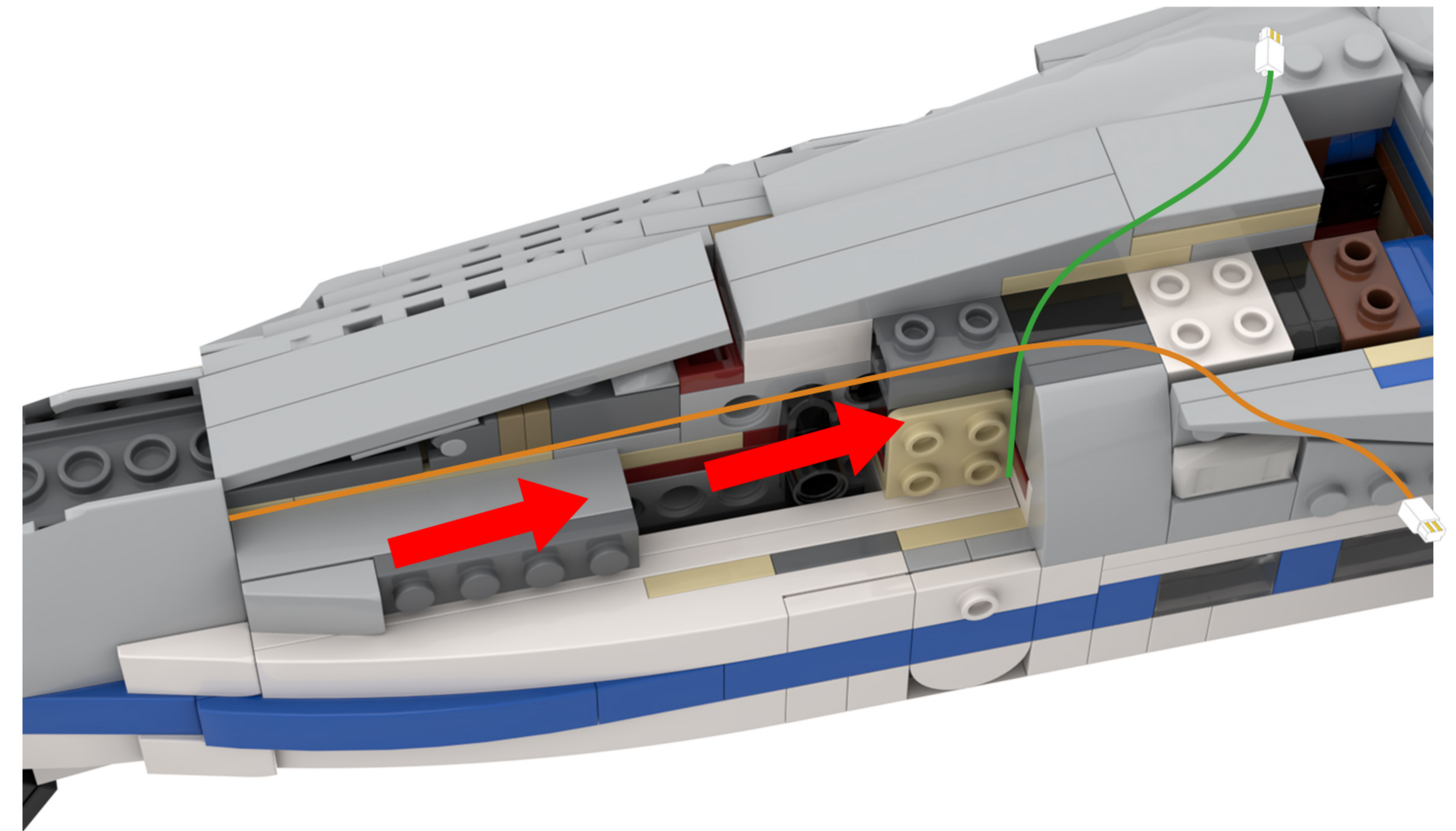
DE: Nehmen Sie die zerlegten Bausteine heraus, setzen Sie sie wieder zusammen und befestigen Sie das Lichtkabel.



52

EN: Continue routing the lamp cord to the right.

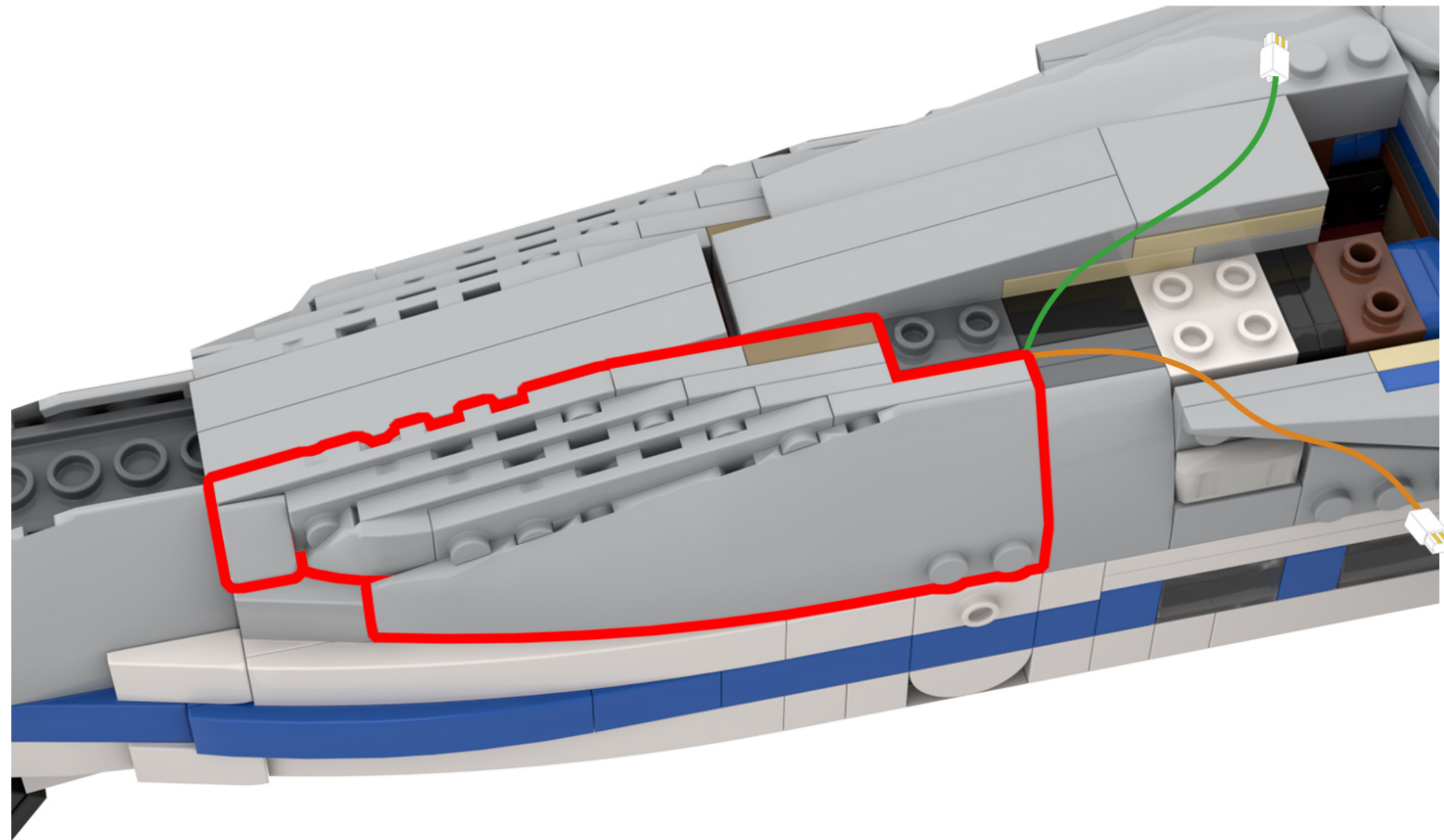
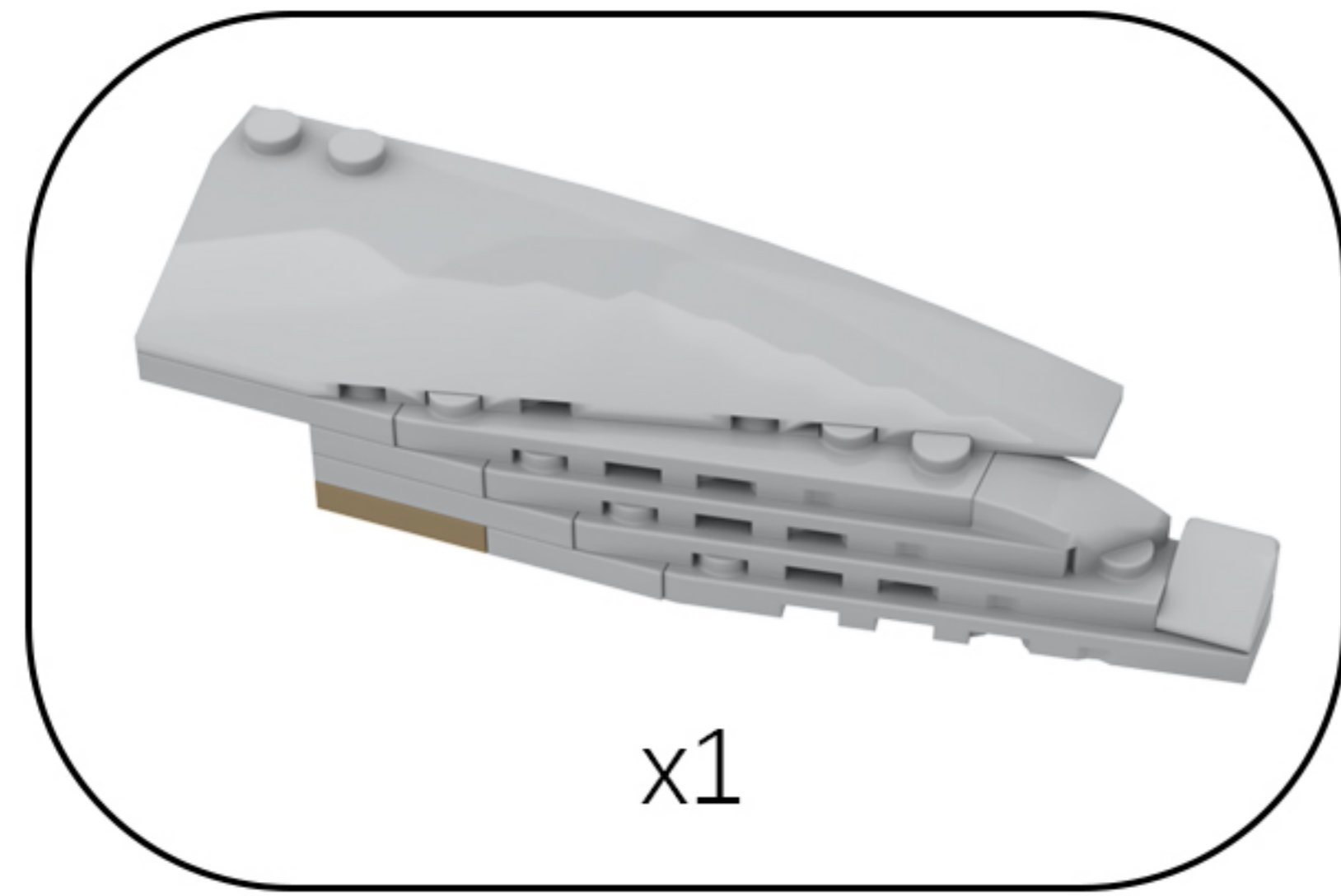
DE: Verlegen Sie das Lampenkabel weiter nach rechts.



53

EN: Take out the disassembled building blocks, reassemble them, and secure the light cord.

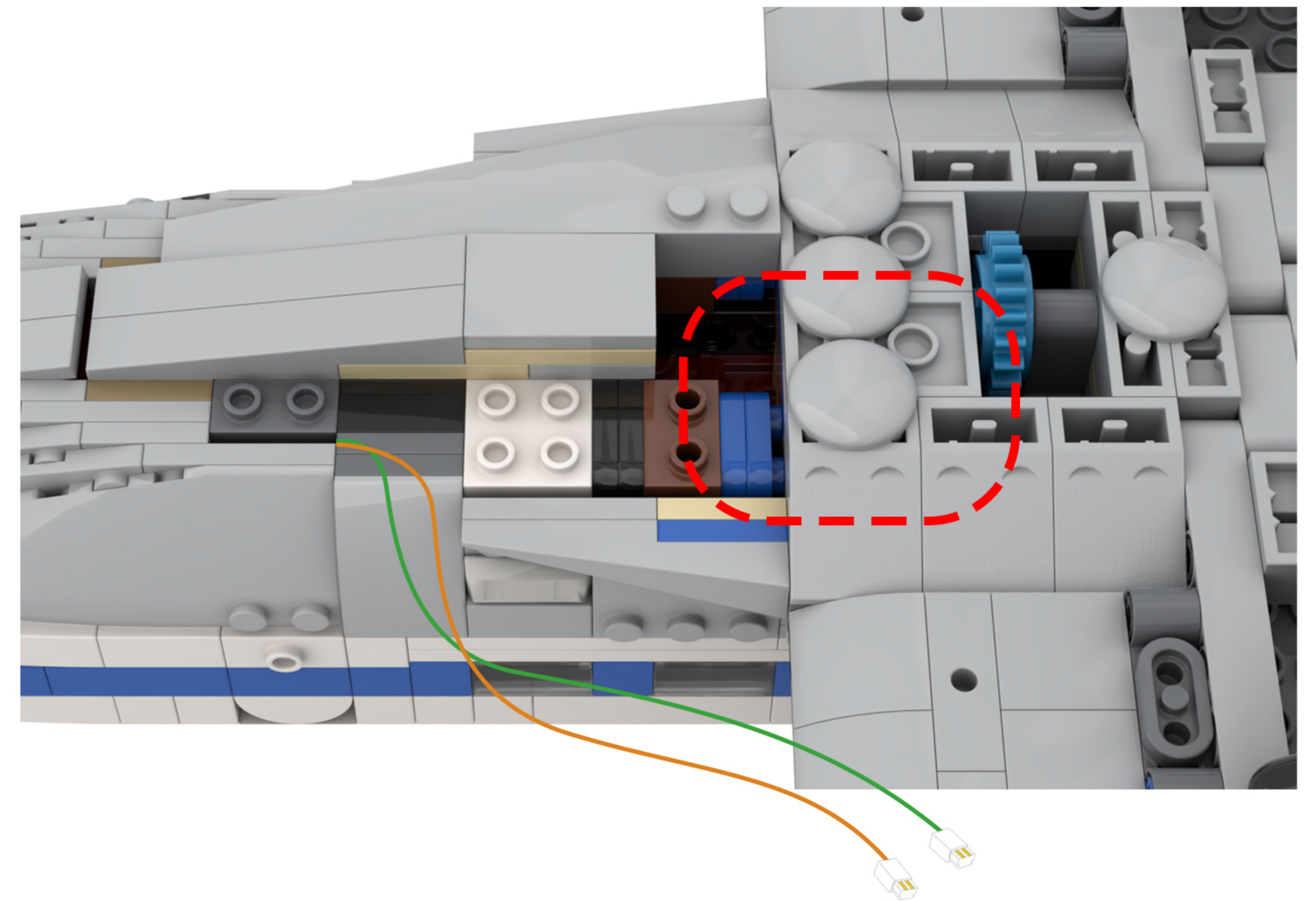
DE: Nehmen Sie die zerlegten Bausteine heraus, setzen Sie sie wieder zusammen und befestigen Sie das Lichtkabel.



54

EN: Adjust your perspective.

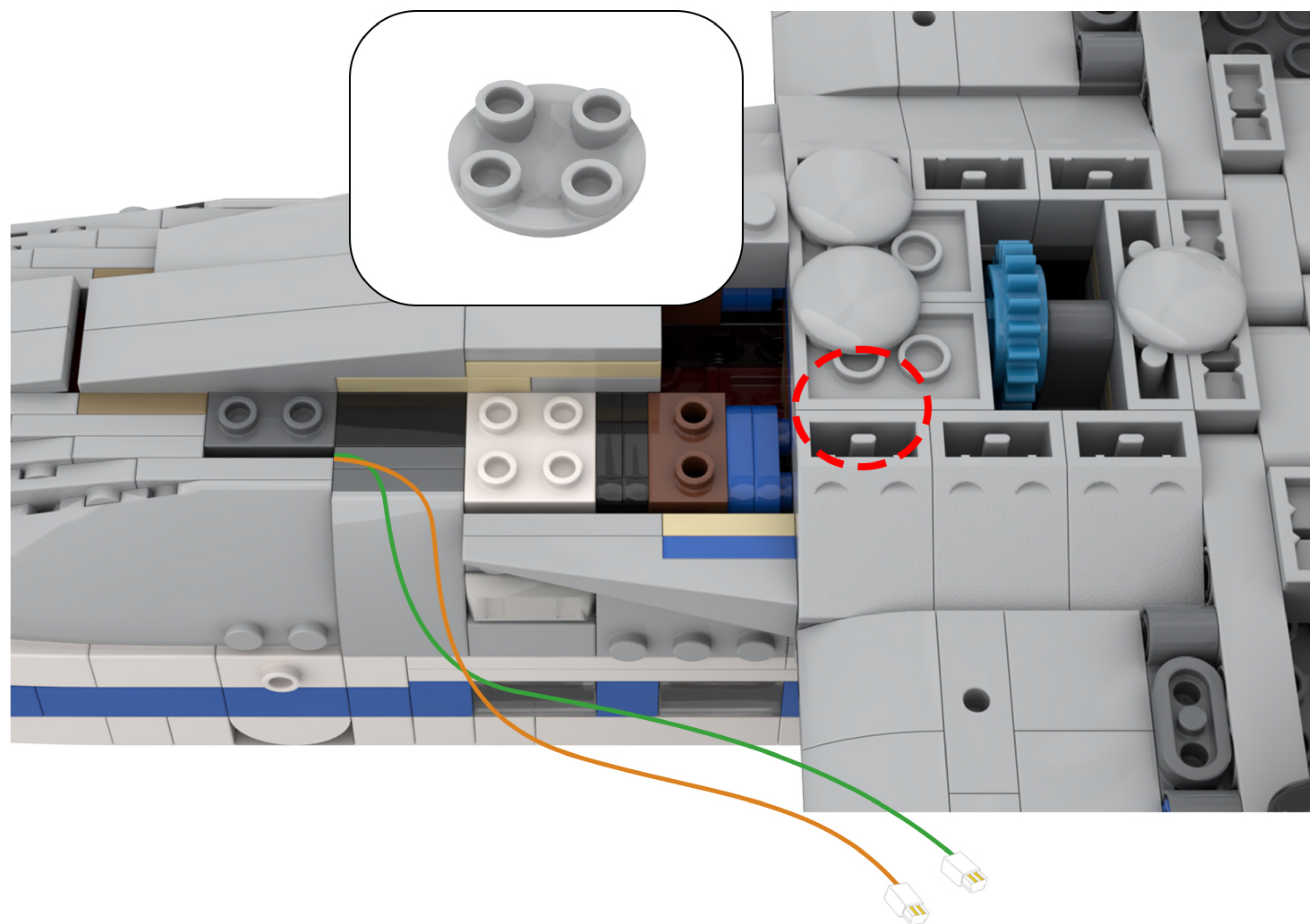
DE: Ändern Sie Ihre Perspektive.



55

EN: Split as shown in the figure.

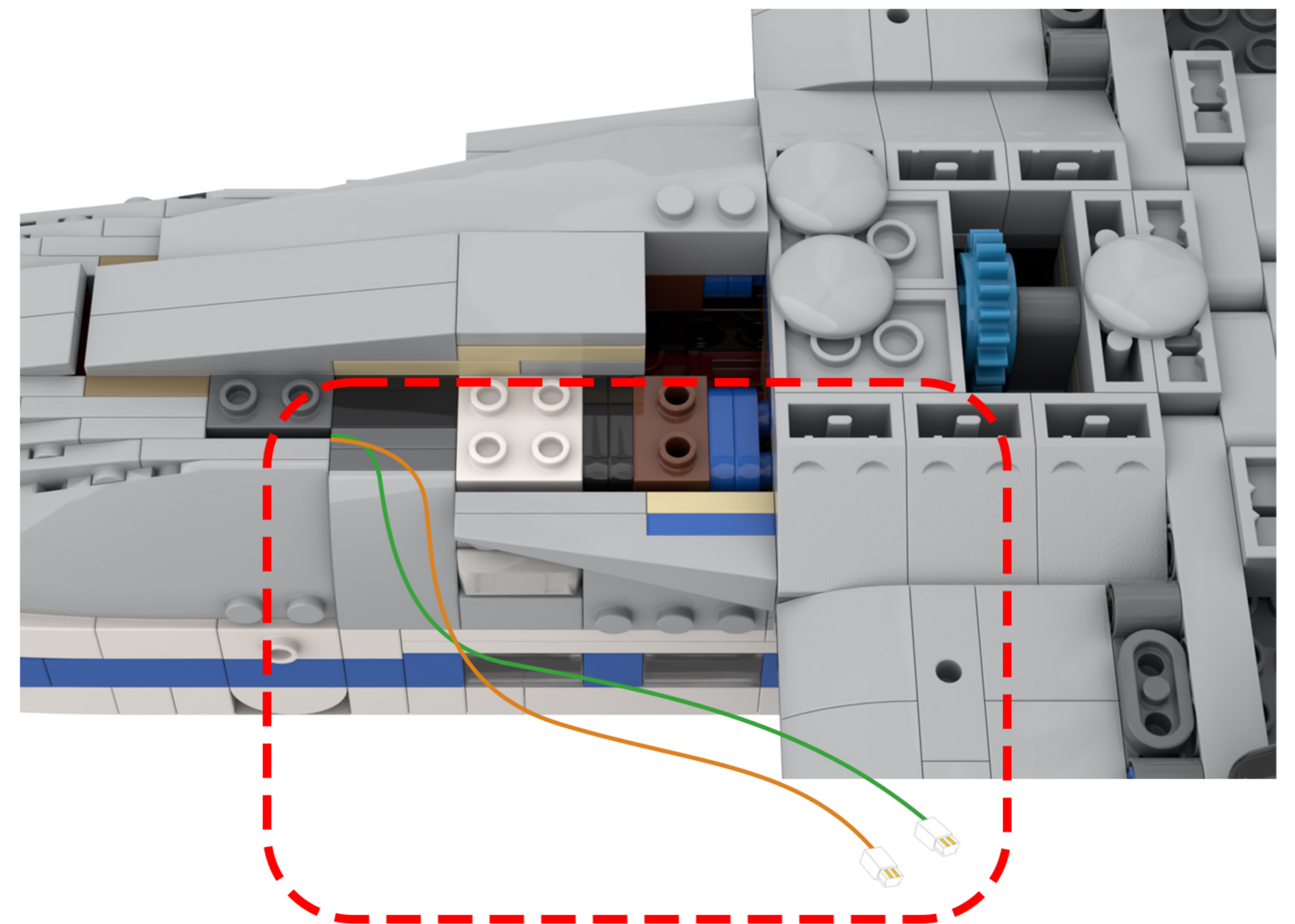
DE: Wie in der Abbildung gezeigt, teilen Sie es auf.



56

EN: Locate the two light wires in the diagram.

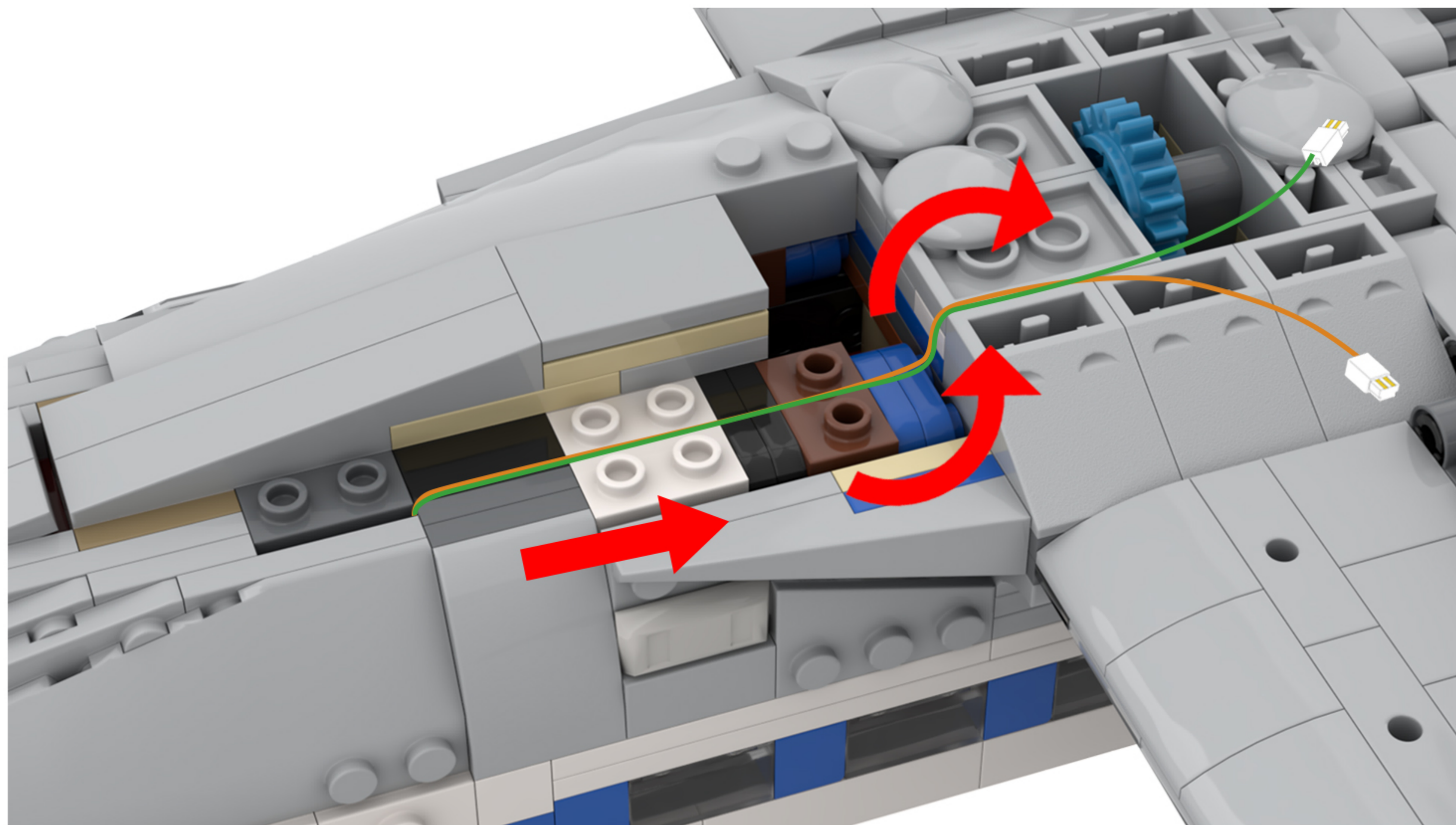
DE: Suchen Sie die beiden Lichtkabel in der Abbildung.



57

EN: Arrange the two strands of lights as shown in the diagram.

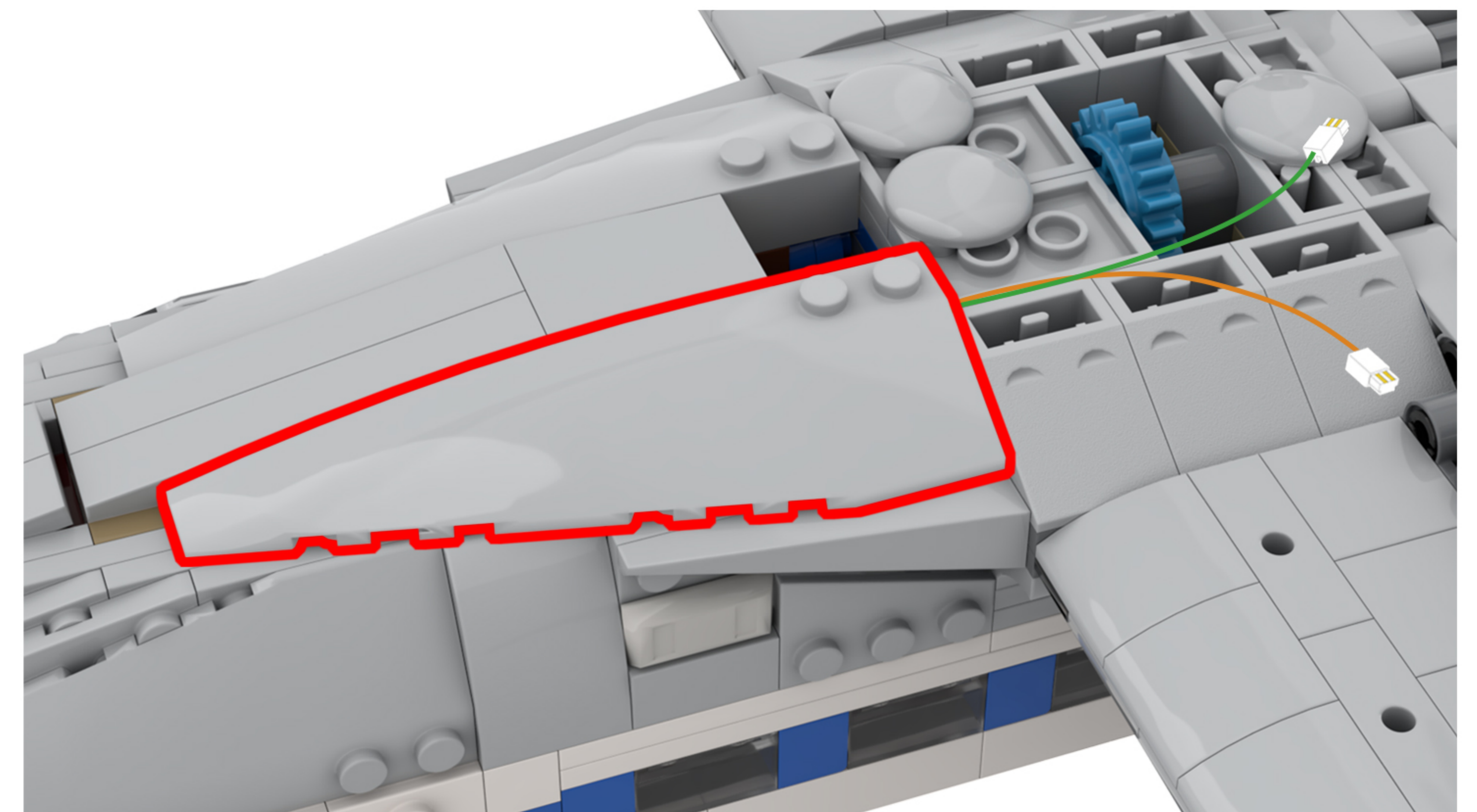
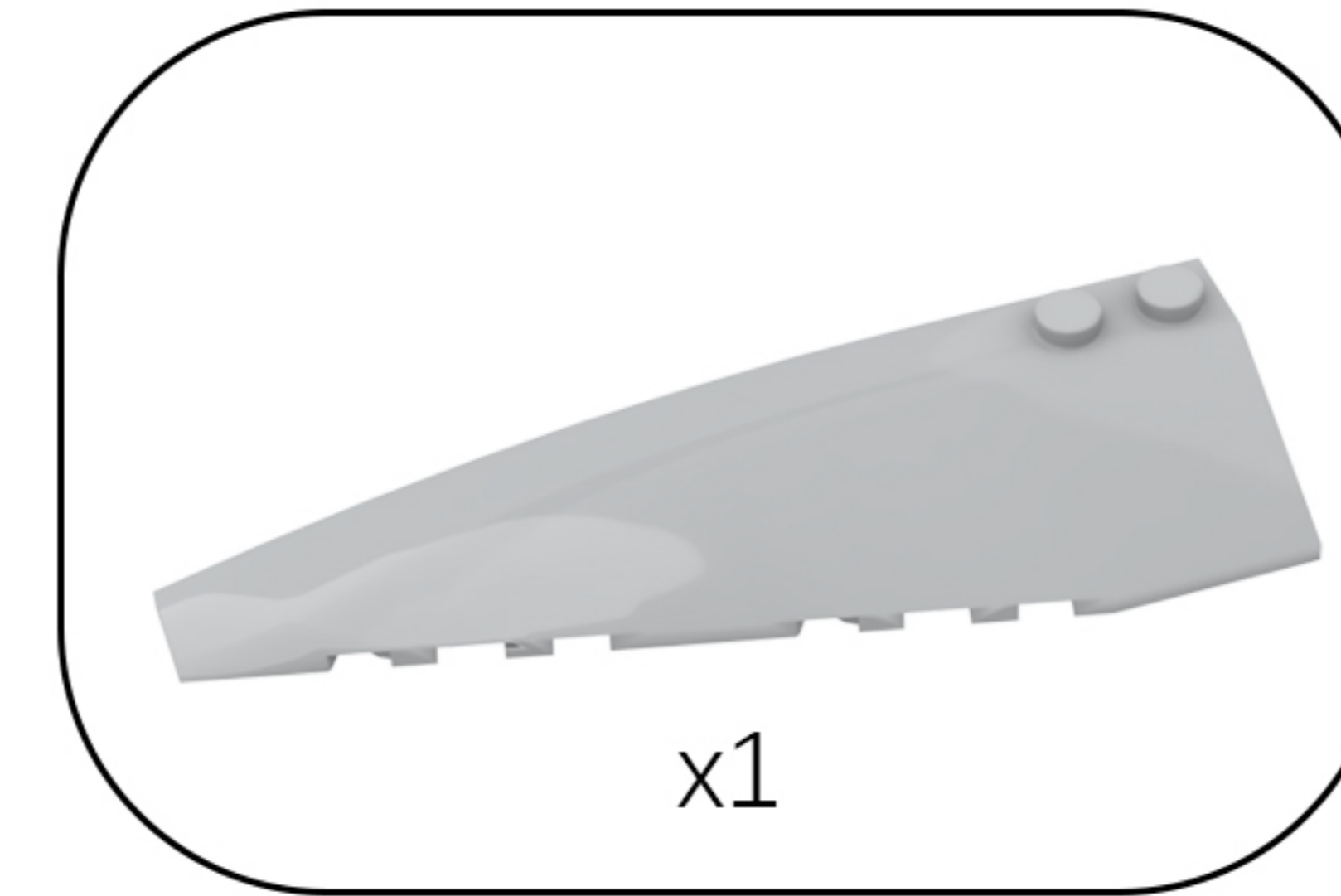
DE: Ordnen Sie die beiden Lichterketten wie in der Abbildung gezeigt an.



58

EN: Take out the disassembled building blocks, reassemble them, and secure the light cord.

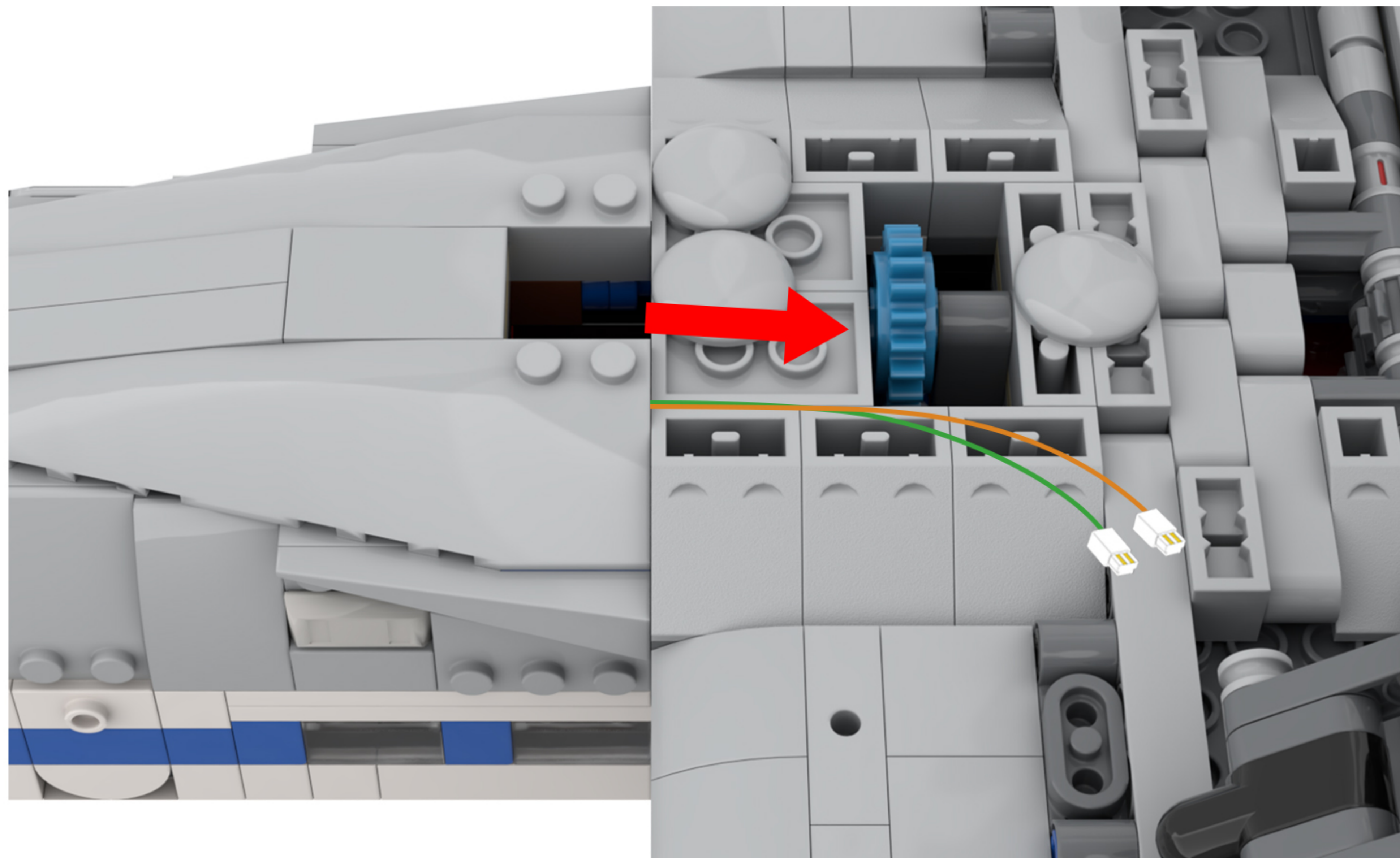
DE: Nehmen Sie die zerlegten Bausteine heraus, setzen Sie sie wieder zusammen und befestigen Sie das Lichtkabel.



59

EN: Arrange the two strands of lights as shown in the diagram.

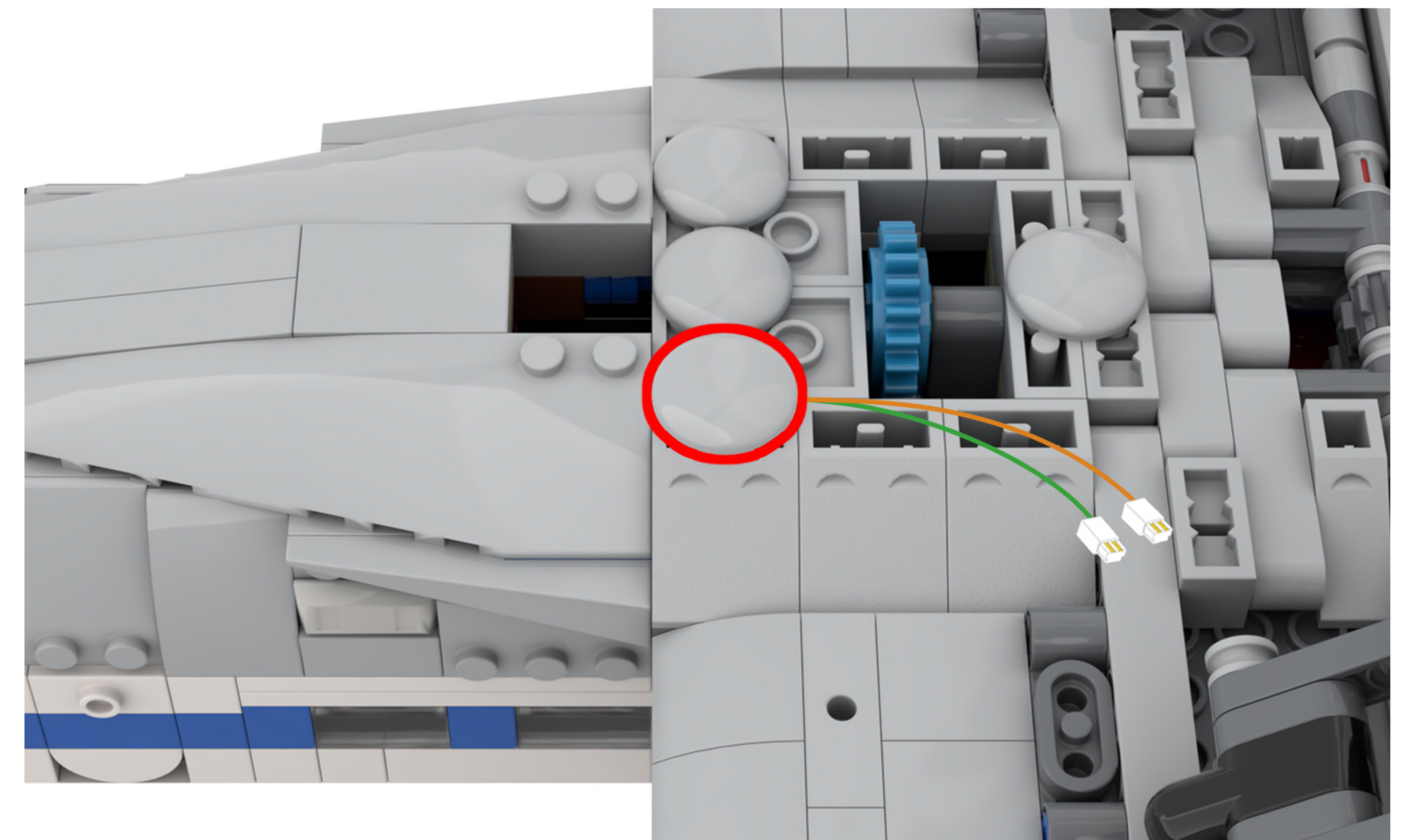
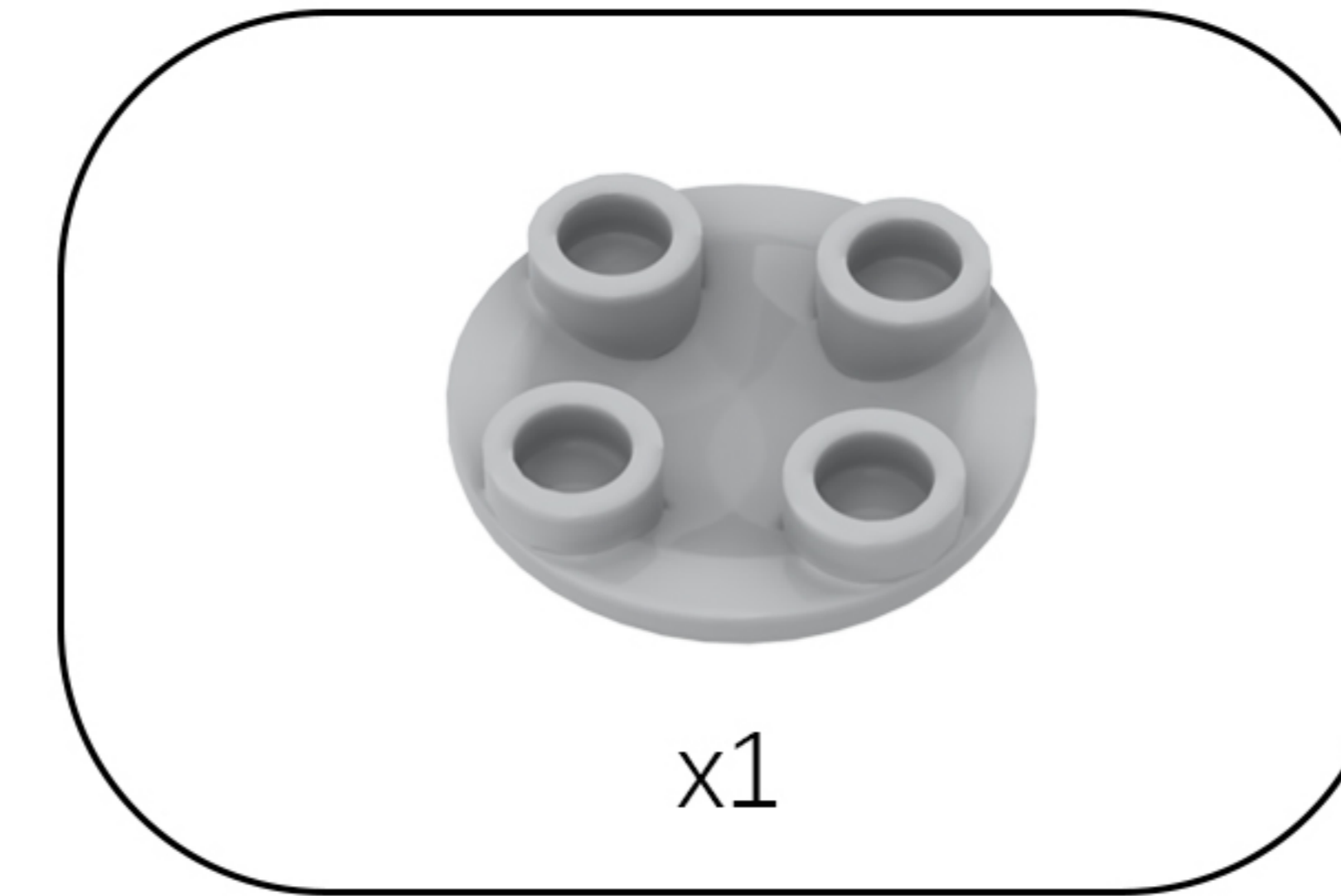
DE: Ordnen Sie die beiden Lichterketten wie in der Abbildung gezeigt an.



60

EN: Take out the disassembled building blocks, reassemble them, and secure the light cord.

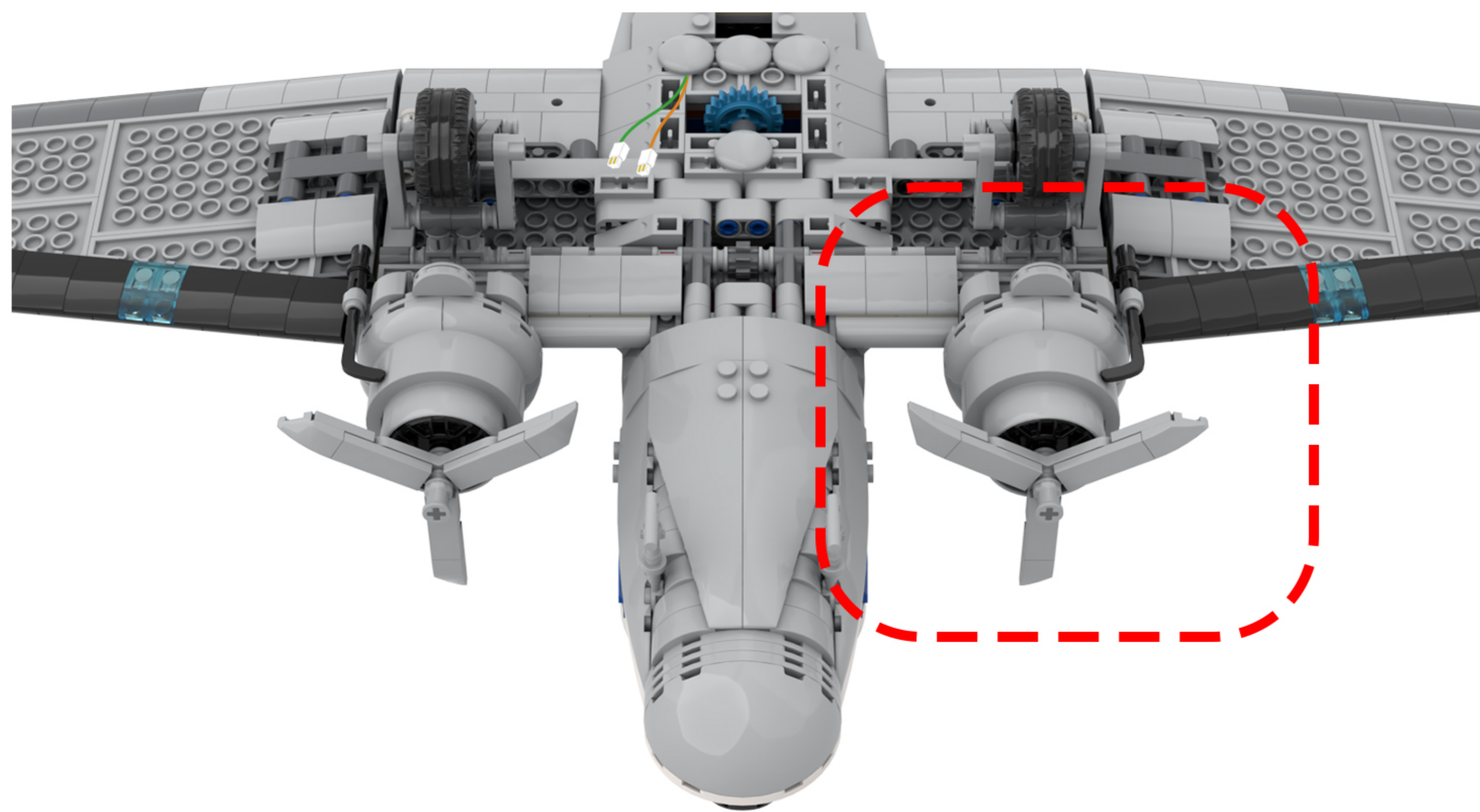
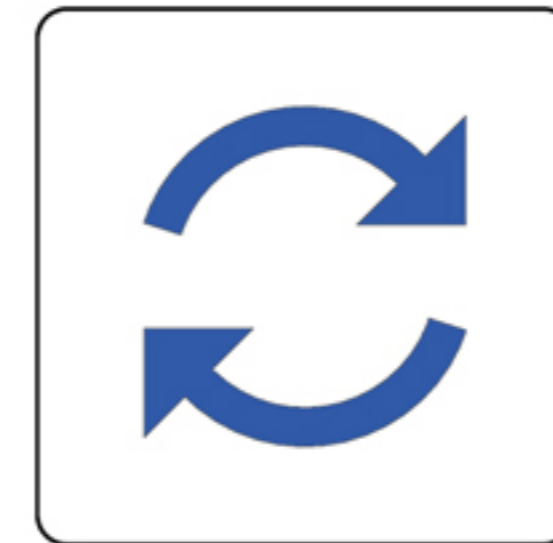
DE: Nehmen Sie die zerlegten Bausteine heraus, setzen Sie sie wieder zusammen und befestigen Sie das Lichtkabel.



61

EN: Rotate the model to the viewpoint shown in the figure, and look toward the right side of the model.

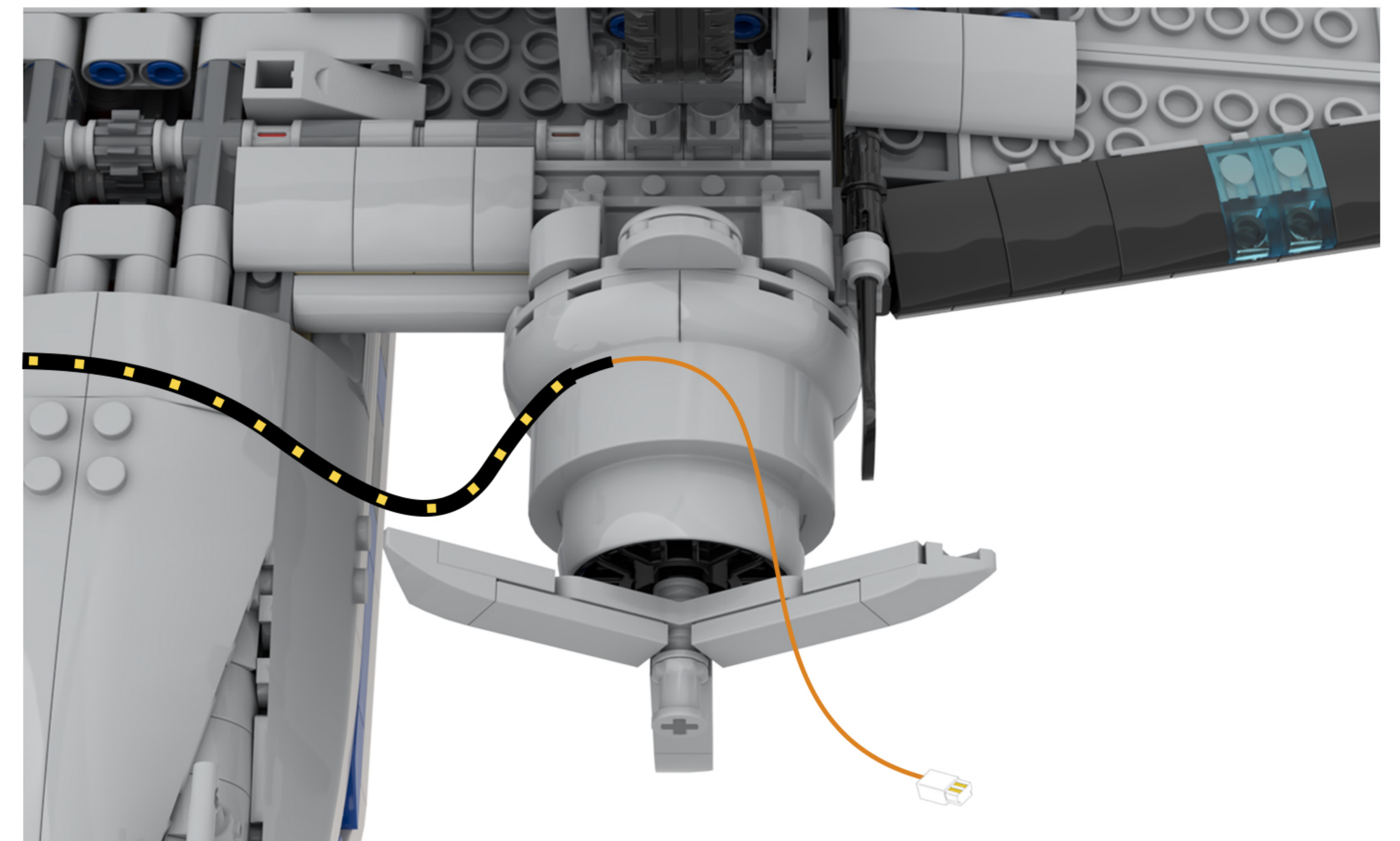
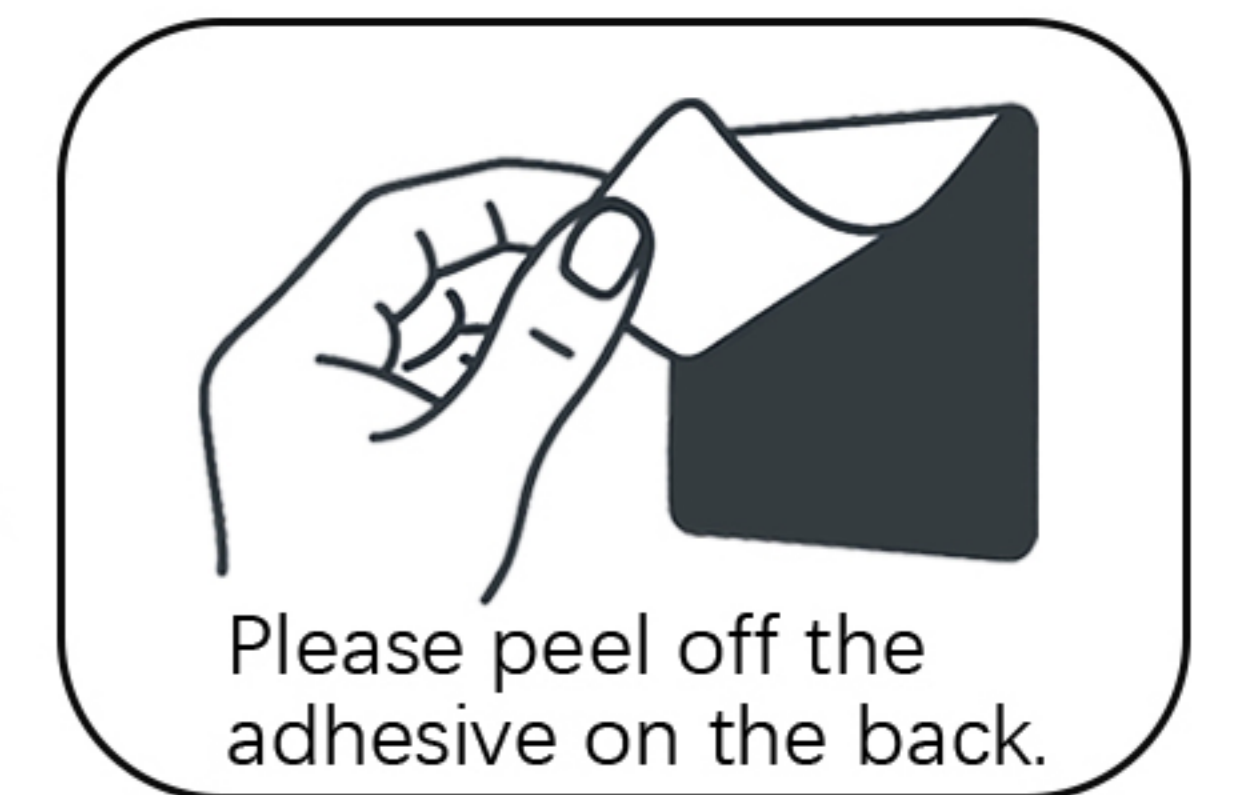
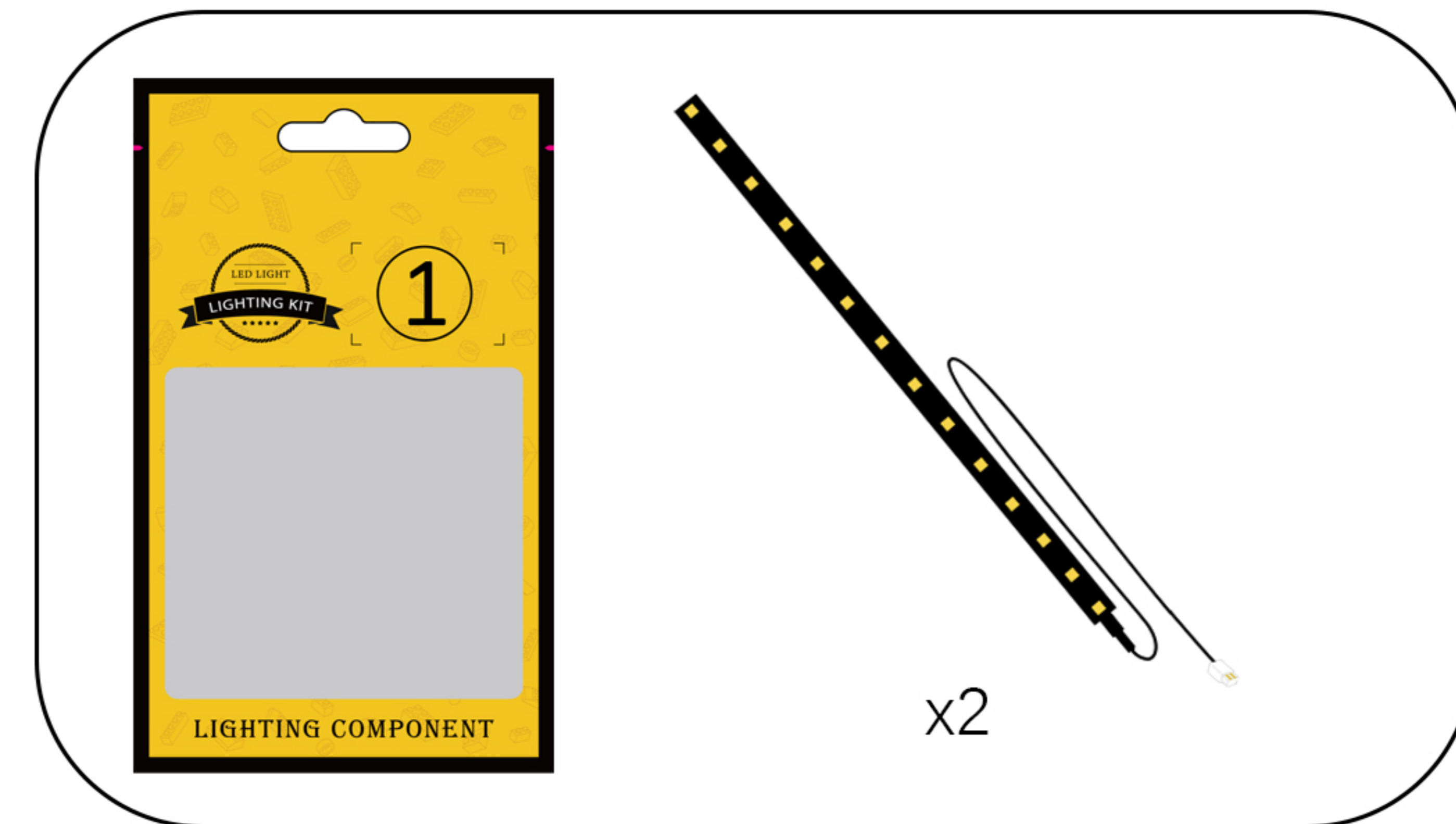
DE: Drehen Sie das Modell auf die in der Abbildung gezeigte Ansicht und blicken Sie auf die rechte Seite des Modells.



62

EN: Take the two white LED strips from Bag 1, peel off the adhesive backing from one of them, and attach the end with the light wires to the position shown in the diagram.

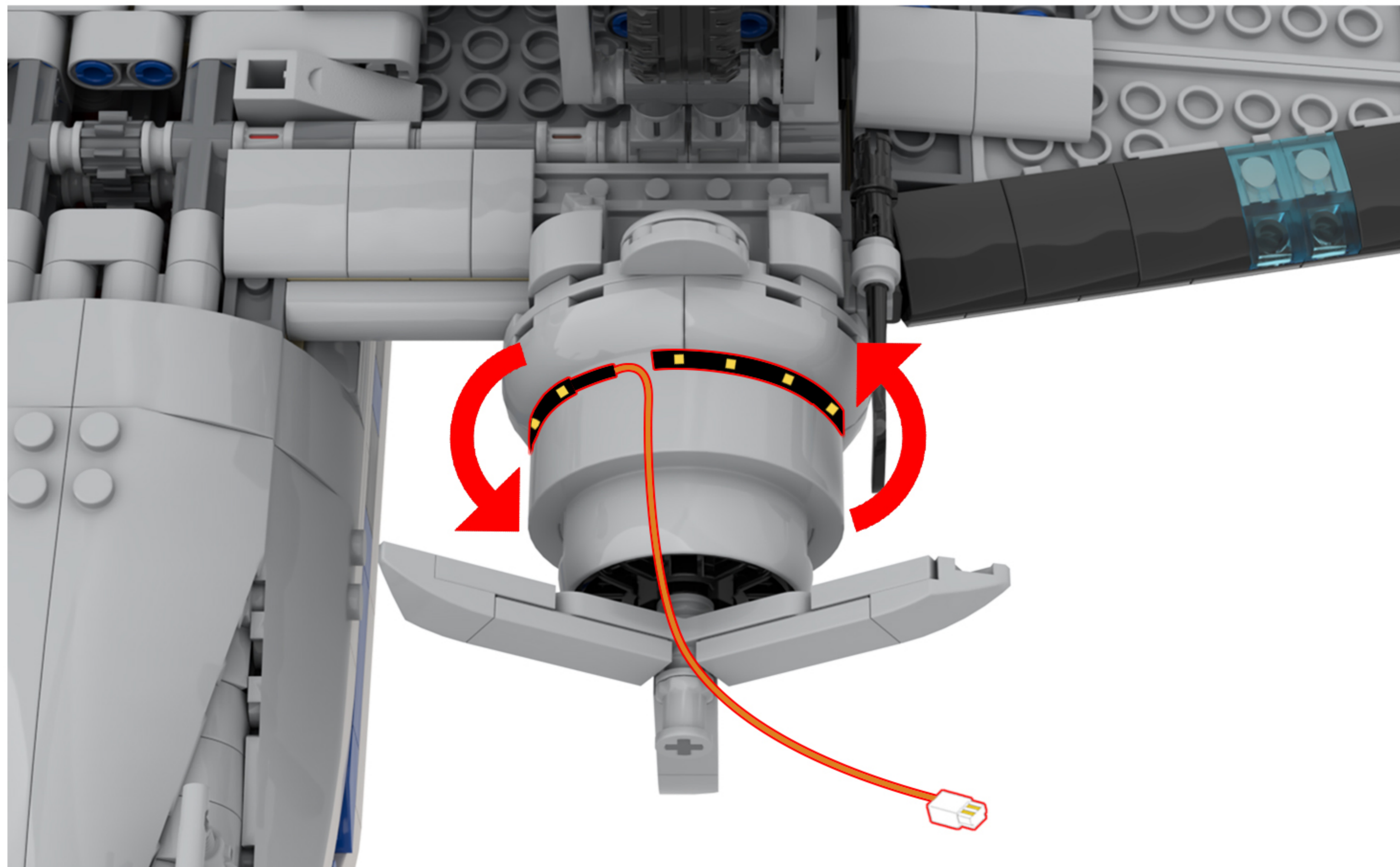
DE: Nehmen Sie die beiden weißen LED-Streifen aus Beutel 1, ziehen Sie die Schutzfolie von einem der Streifen ab und befestigen Sie das Ende mit den Lichtkabeln an der in der Abbildung gezeigten Stelle.



63

EN: Attach all the remaining light strips to the building blocks.

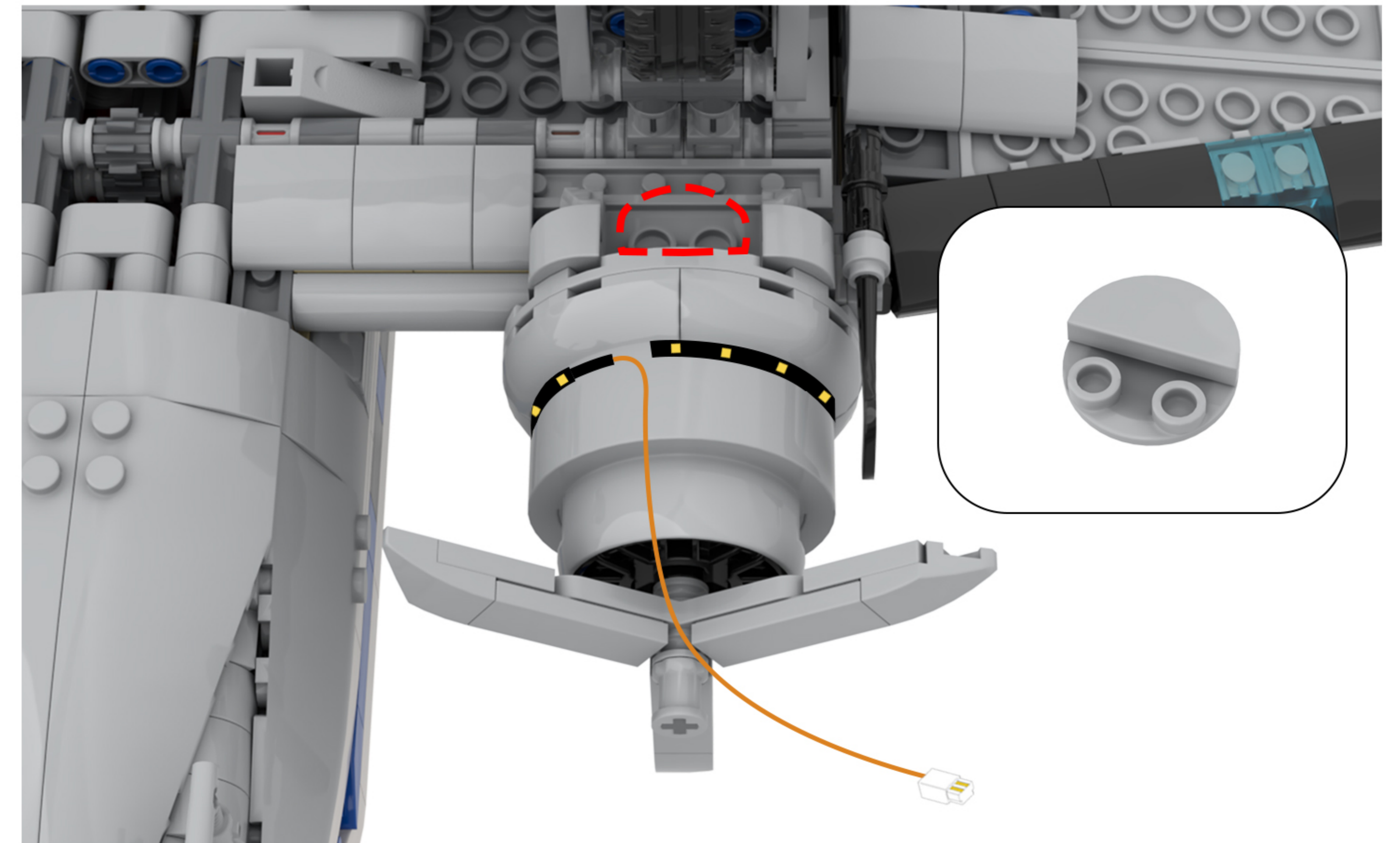
DE: Befestige alle übrigen Lichtleisten an den Bausteinen.



64

EN: Split as shown in the figure.

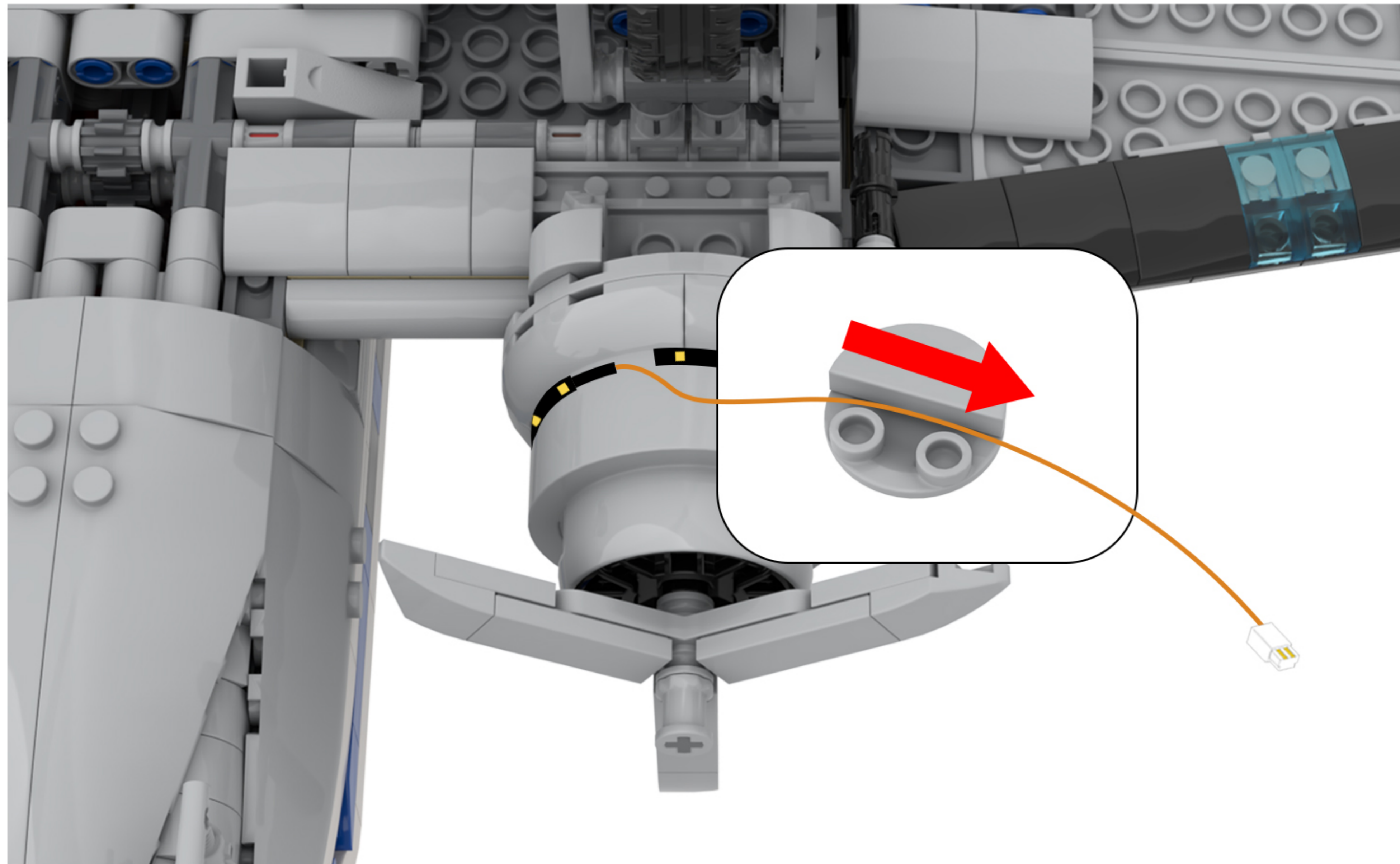
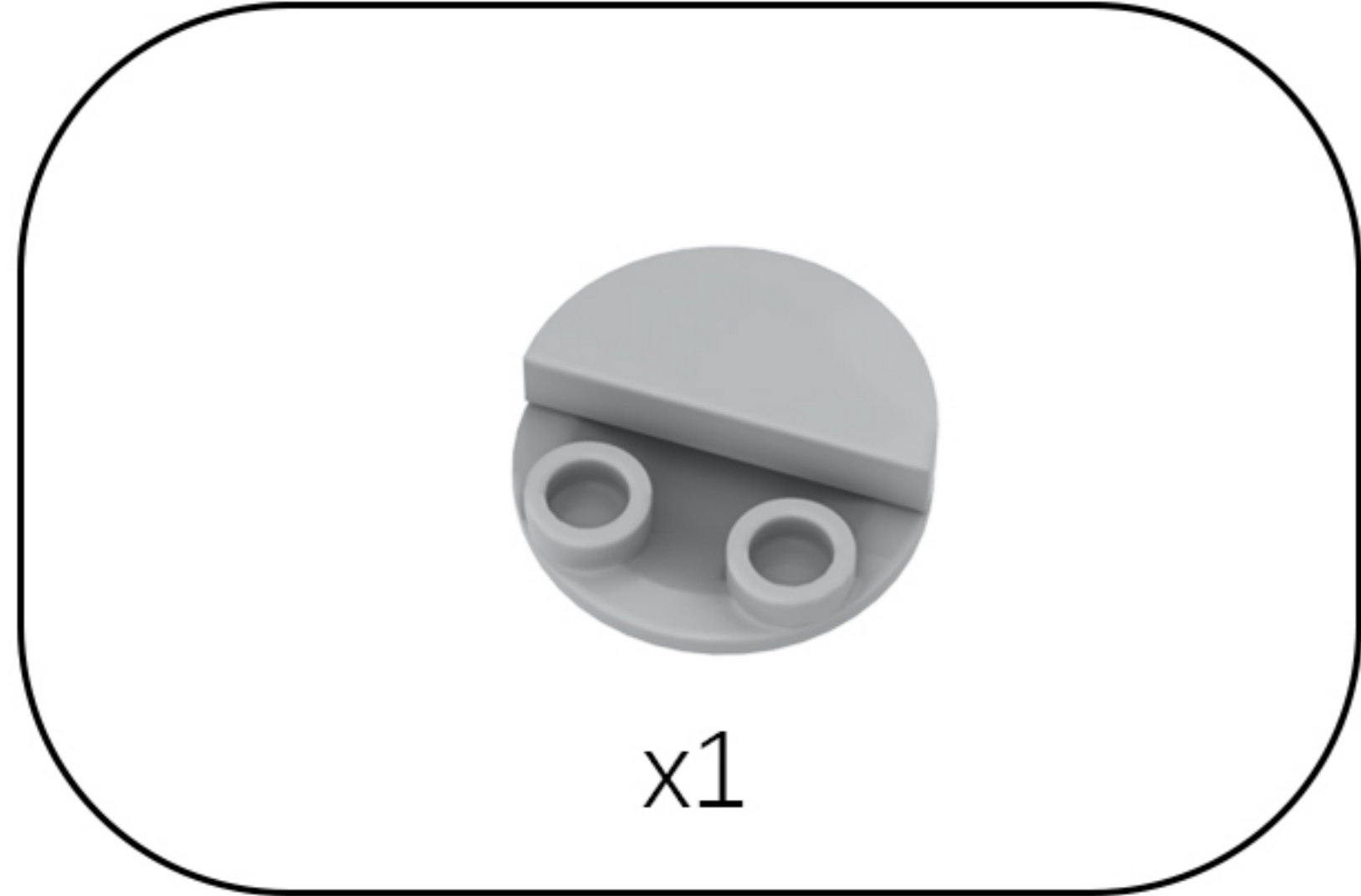
DE: Wie in der Abbildung gezeigt, teilen Sie es auf.



65

EN: Take out the disassembled building blocks and place the light cord on top of them.

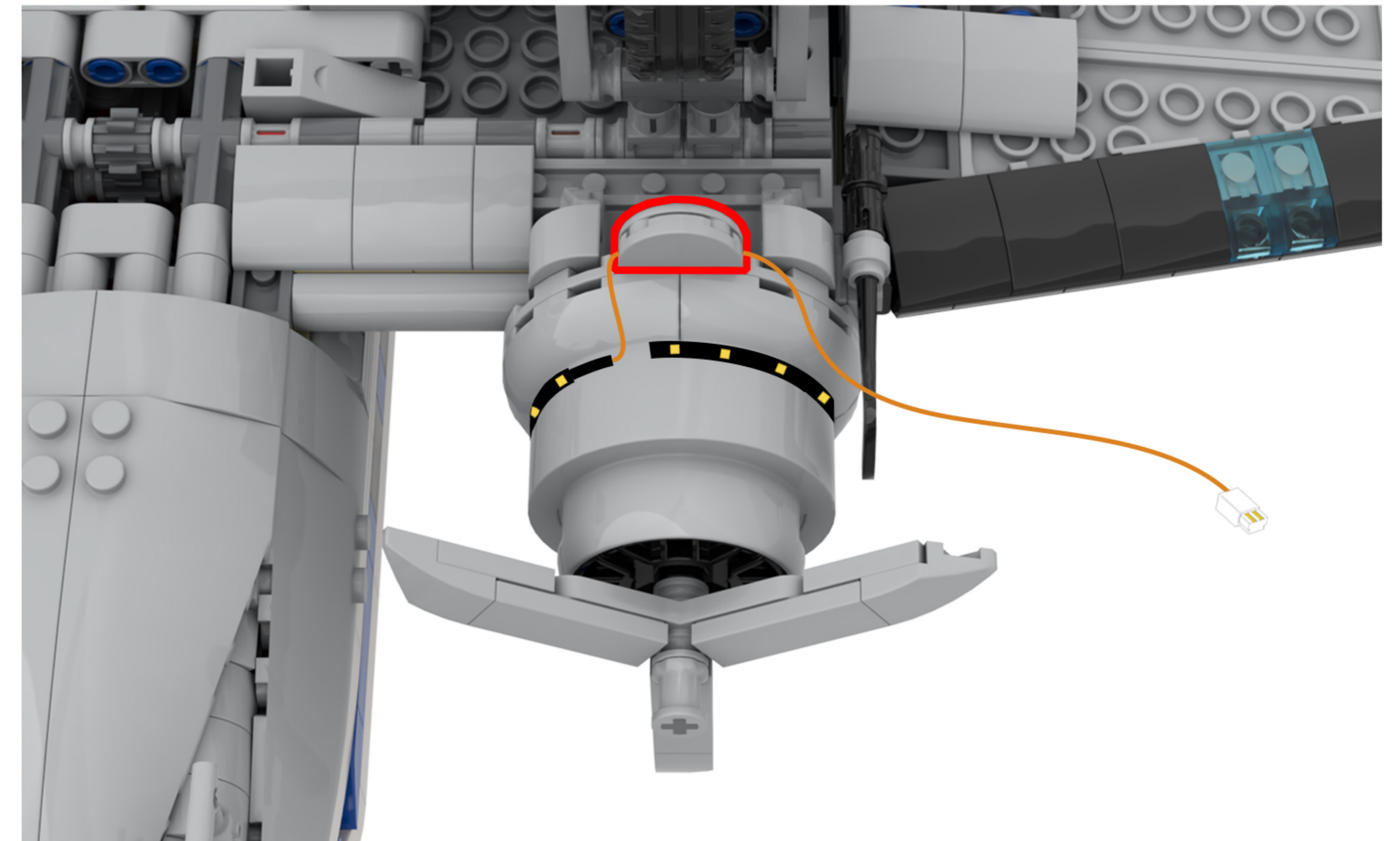
DE: Nimm die zerlegten Bausteine heraus und lege das Lichtkabel darauf.



66

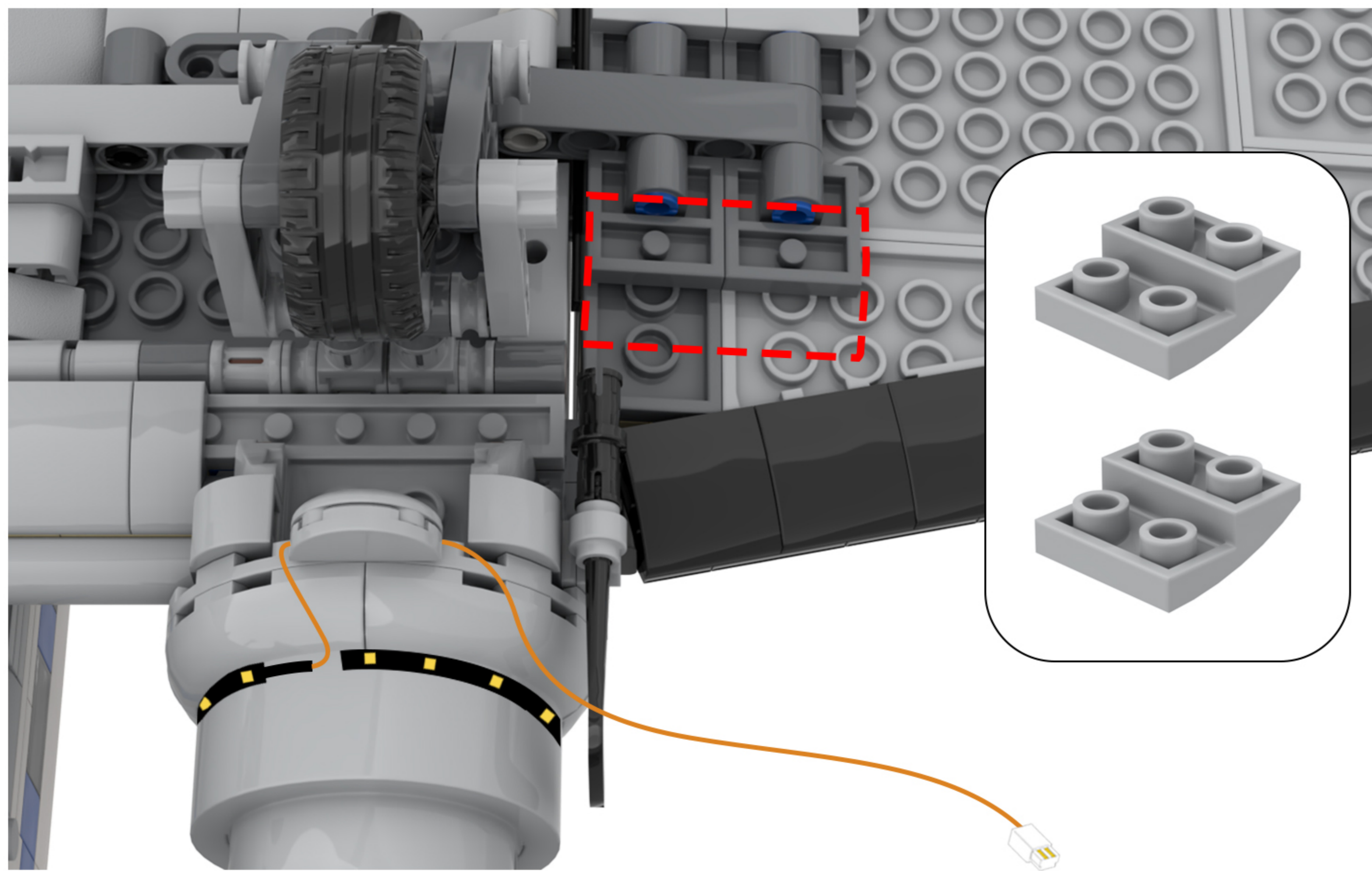
EN: Return the building blocks to their original positions so that they press down on the light cord.

DE: Bringen Sie die Bausteine wieder in ihre ursprüngliche Position, sodass sie auf das Lichtkabel drücken.



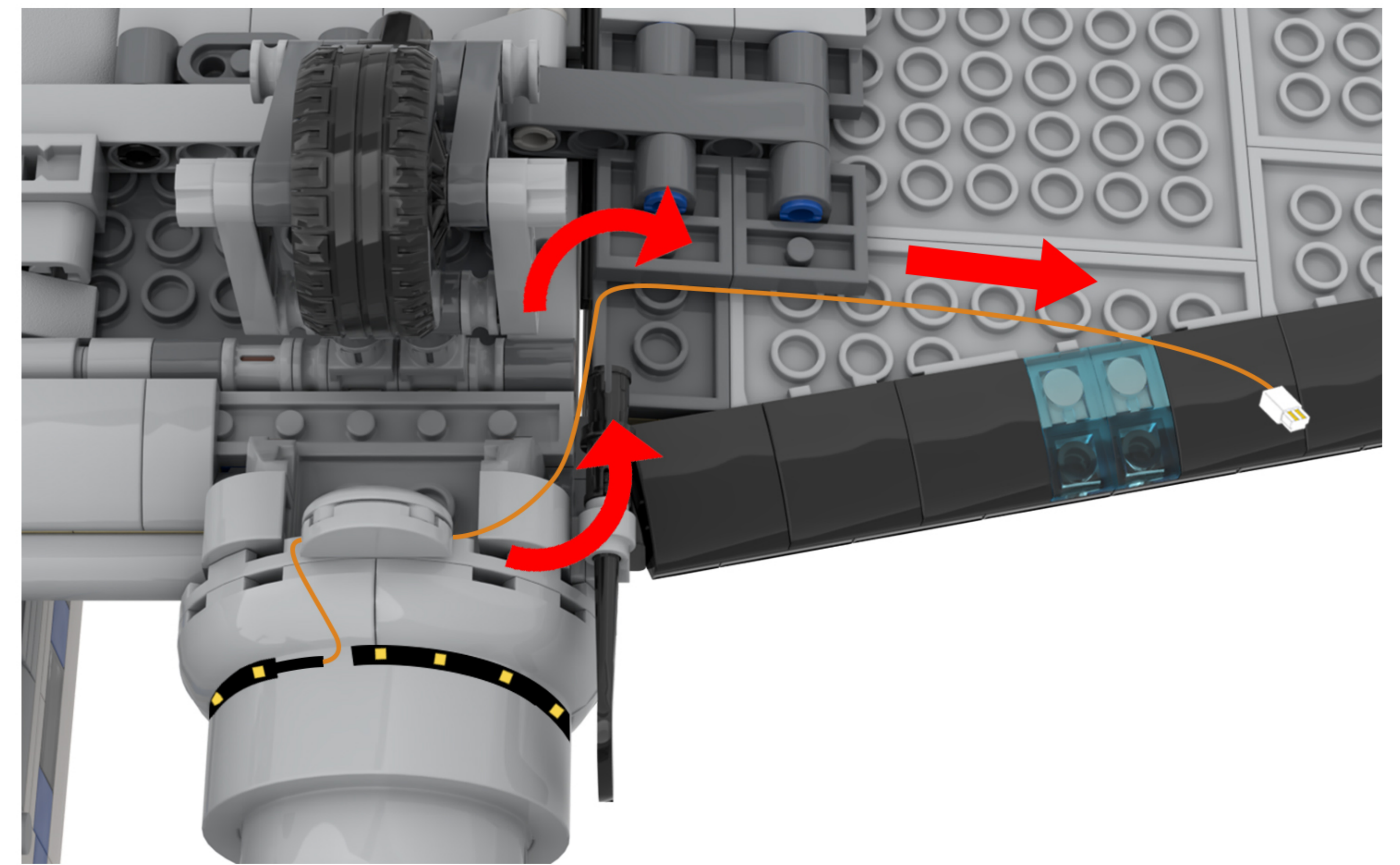
67

EN: Remove the building blocks one by one.
DE: Entfernen Sie die Bausteine nacheinander.



68

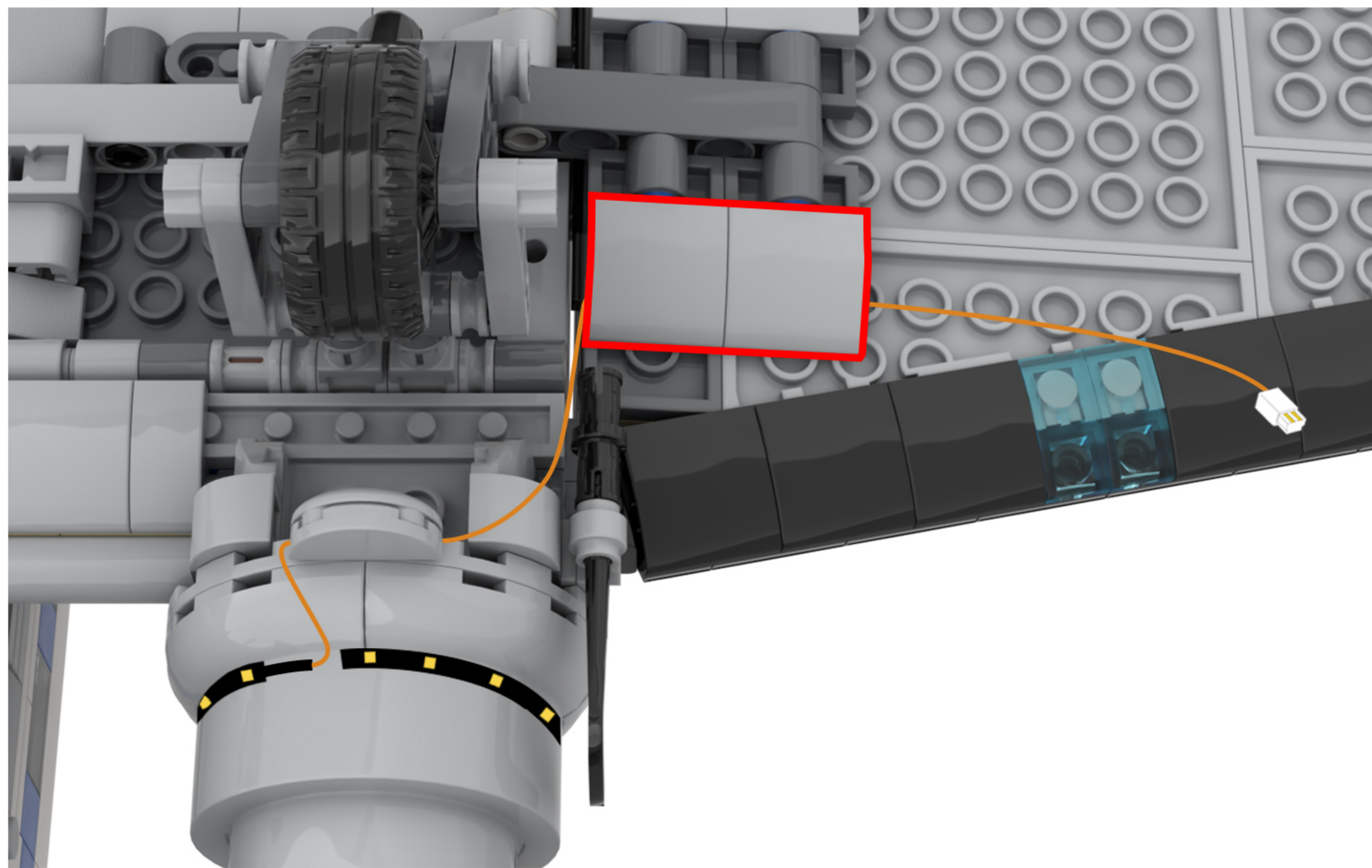
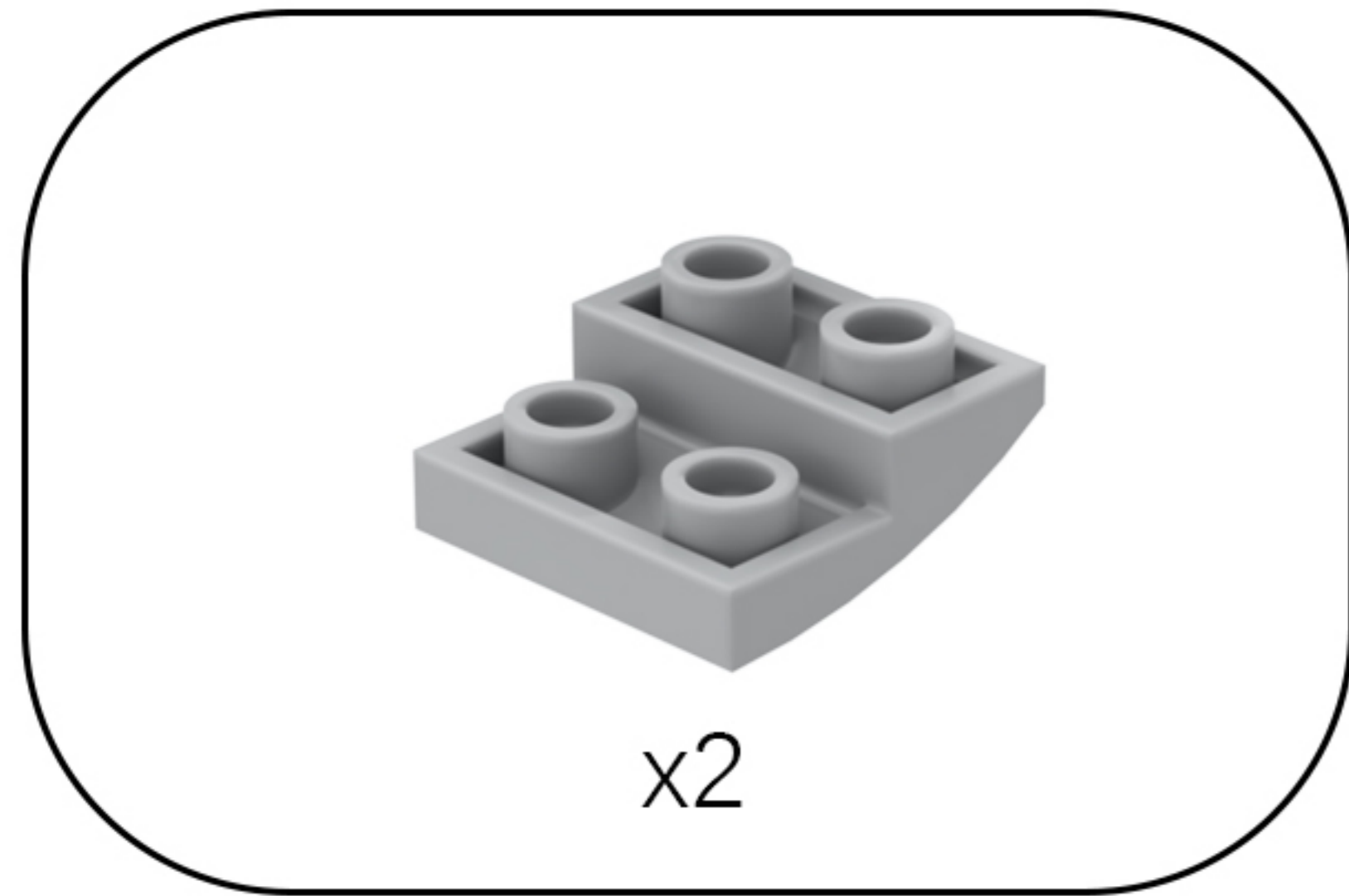
EN: Arrange the lighting lines according to the diagram.
DE: Ordnen Sie die Beleuchtungslinien gemäß der Abbildung an.



69

EN: Take out the disassembled building blocks, reassemble them, and secure the light cord.

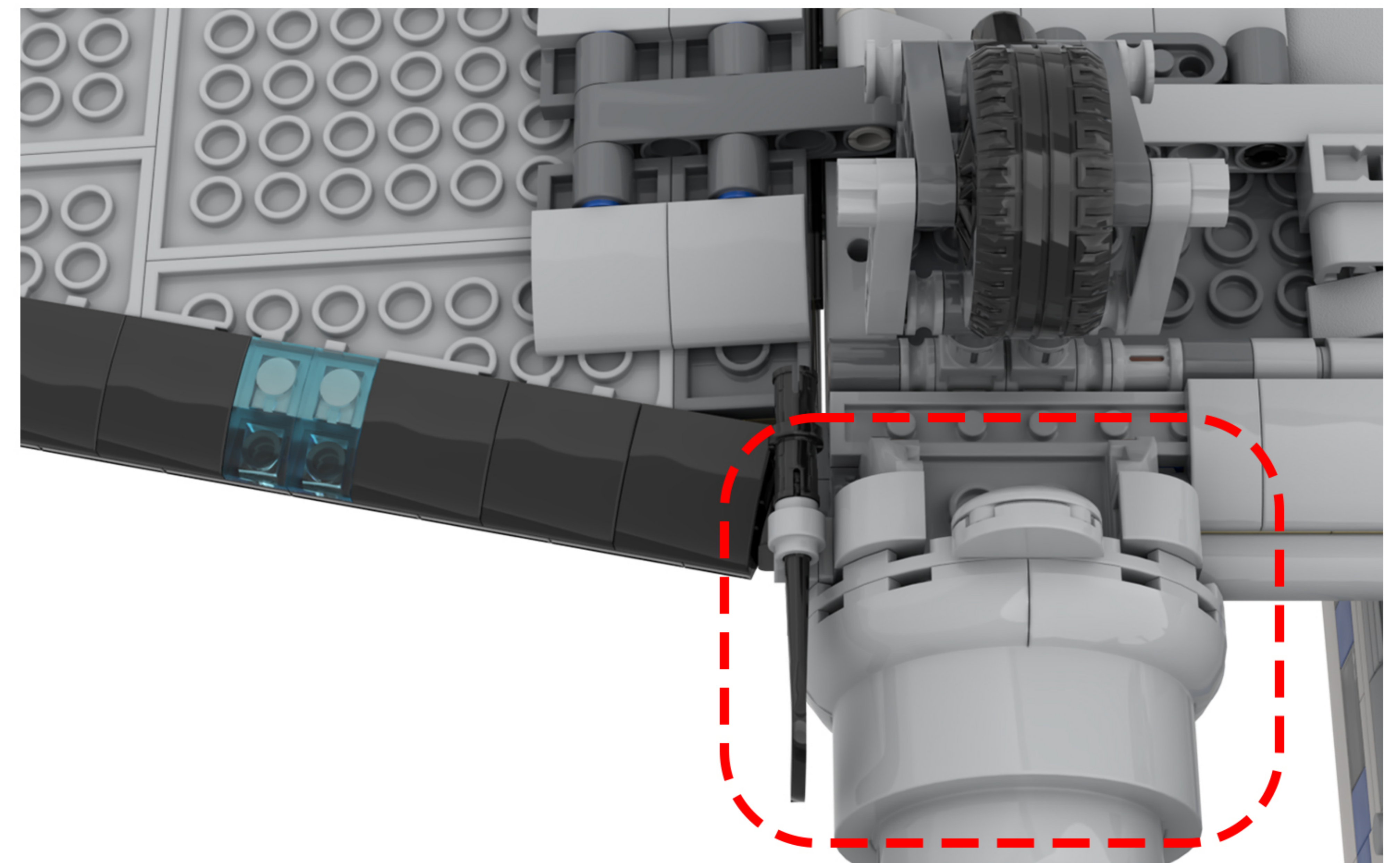
DE: Nehmen Sie die zerlegten Bausteine heraus, setzen Sie sie wieder zusammen und befestigen Sie das Lichtkabel.



70

EN: Go to the other side of the model.

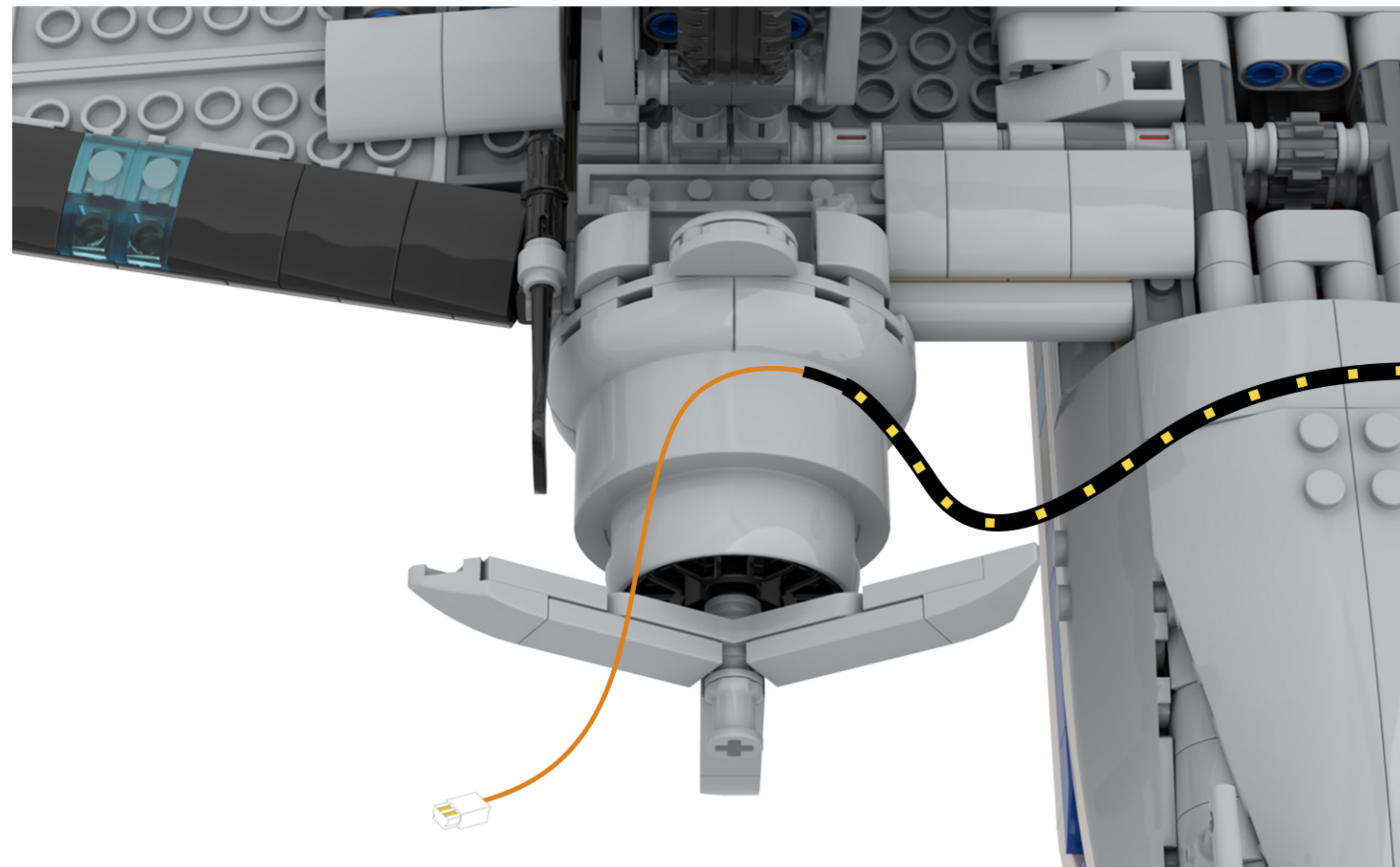
DE: Geh auf die andere Seite des Modells.



71

EN: Peel off the adhesive backing from the other light strip and attach the end with the wiring to the position shown in the diagram.

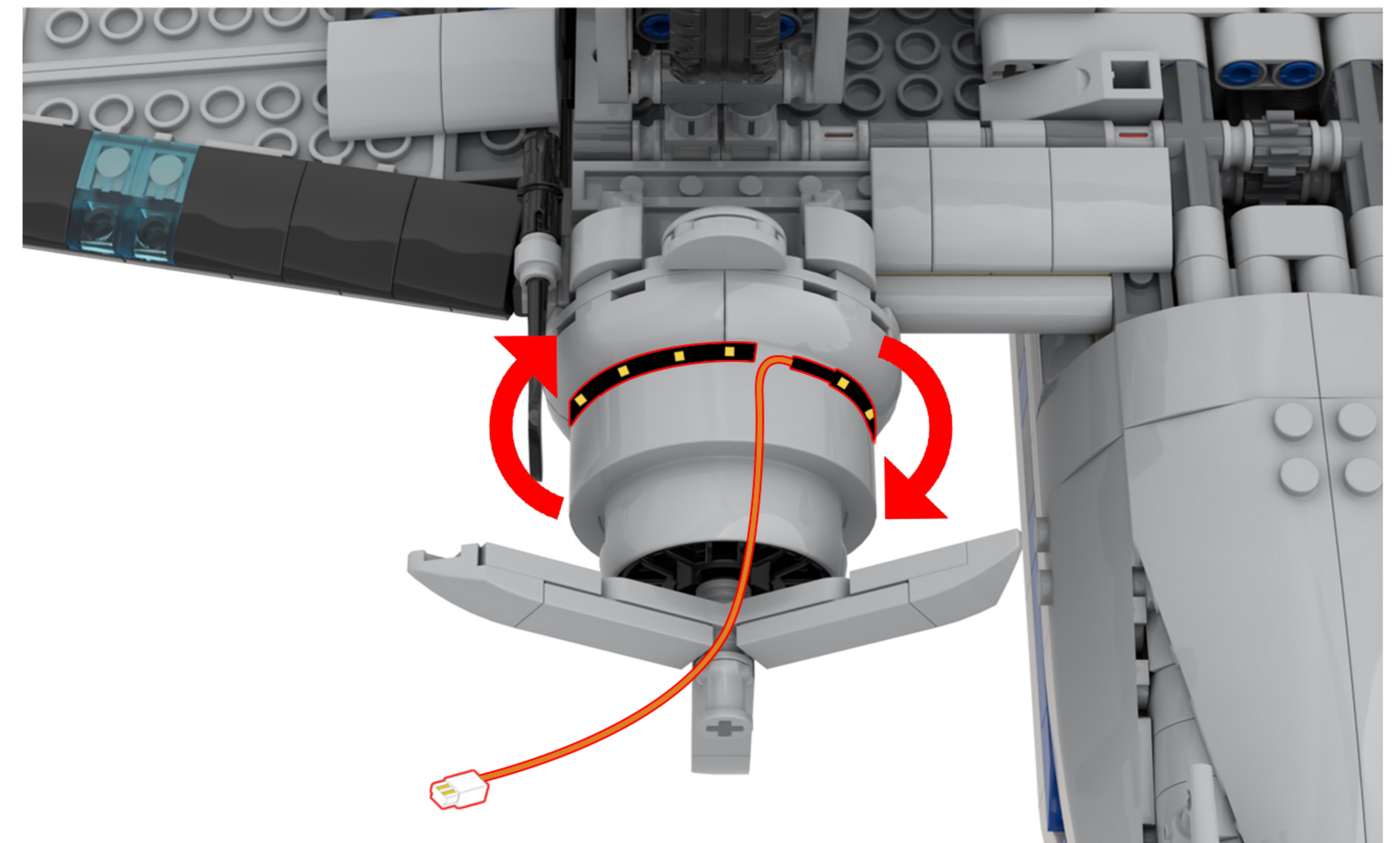
DE: Ziehen Sie die Schutzfolie vom anderen Lichtband ab und befestigen Sie das Ende mit den Anschlüssen an der in der Abbildung gezeigten Stelle.



72

EN: Attach all the remaining light strips to the building blocks.

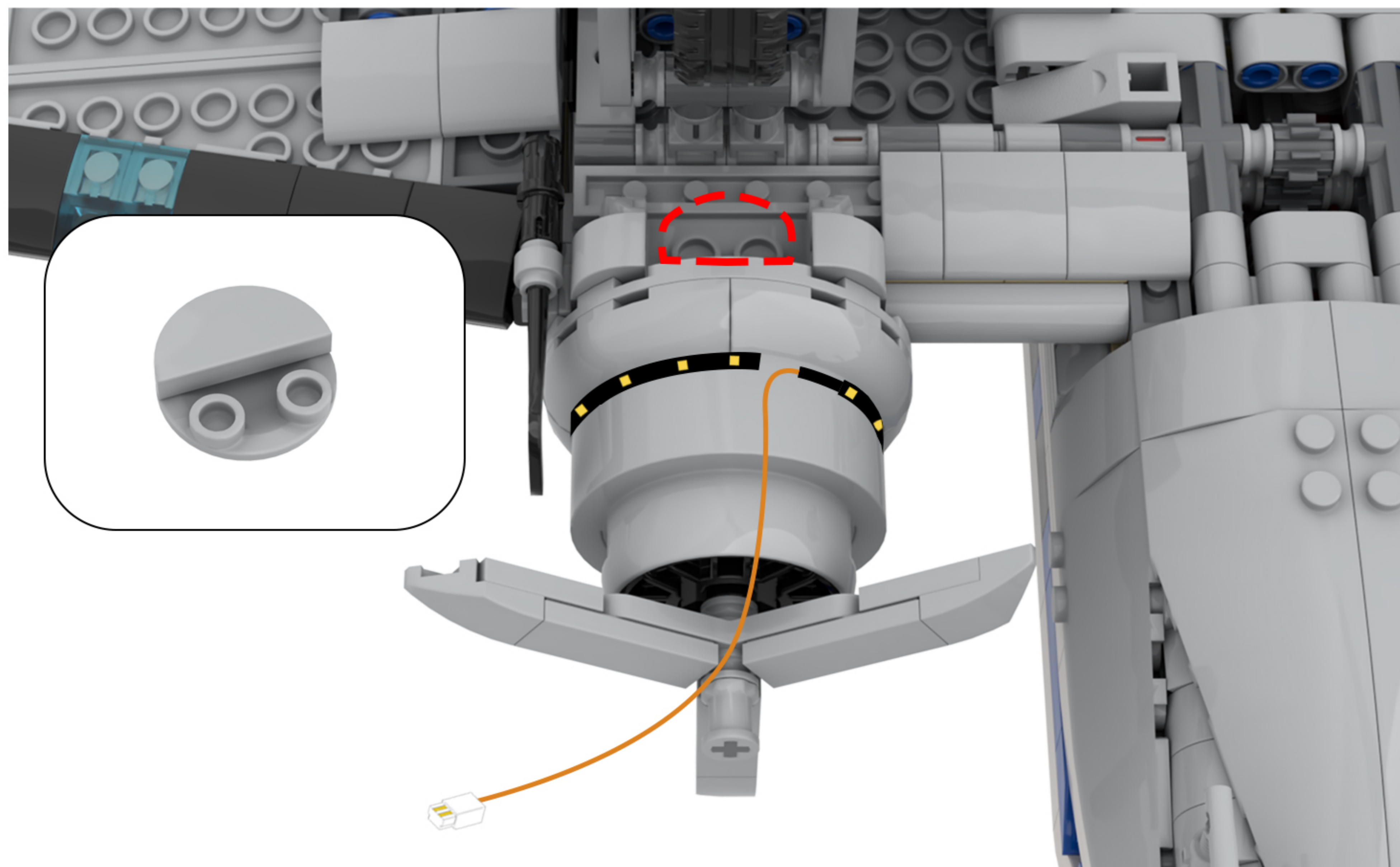
DE: Befestige alle übrigen Lichtleisten an den Bausteinen.



73

EN: Split as shown in the figure.

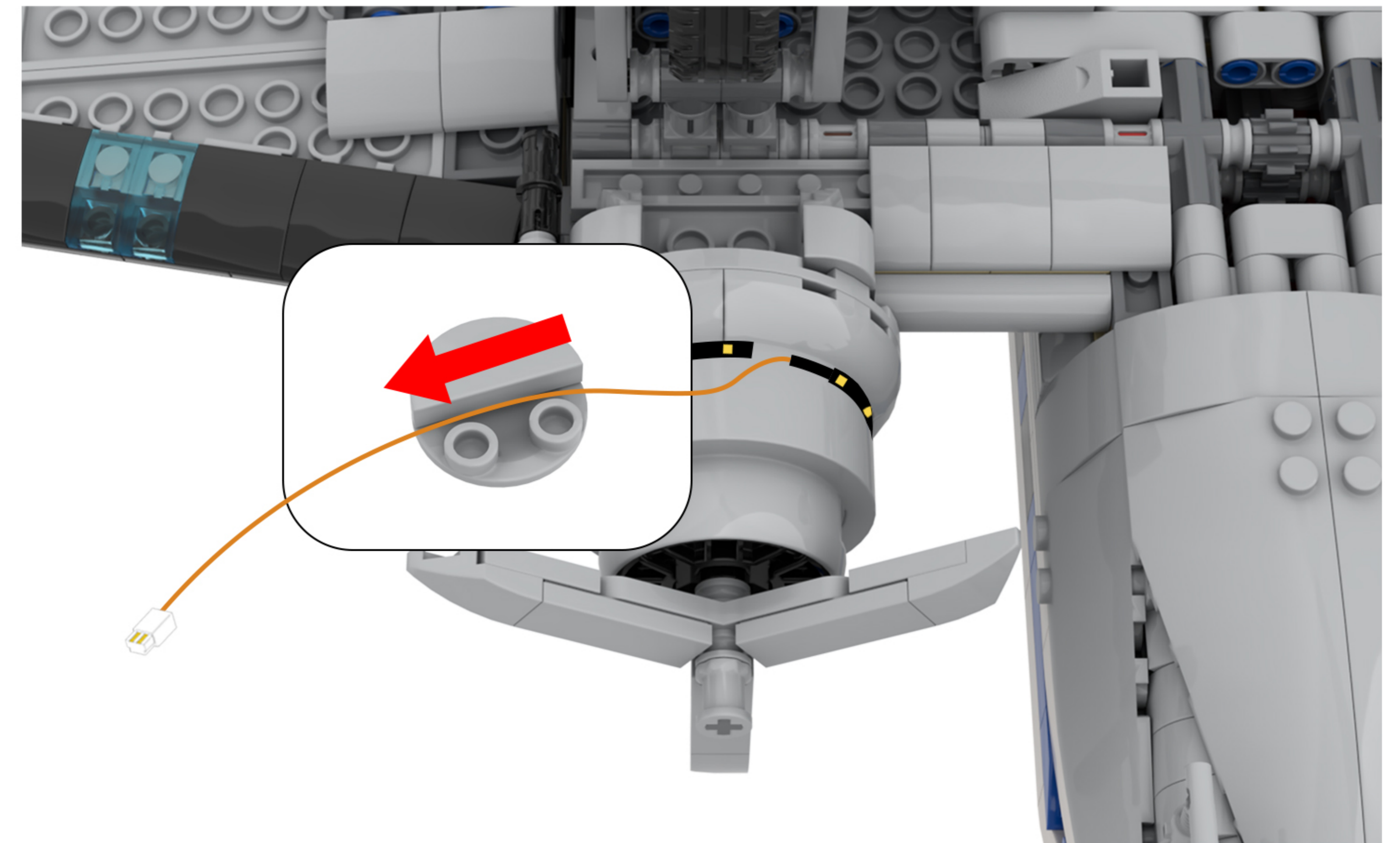
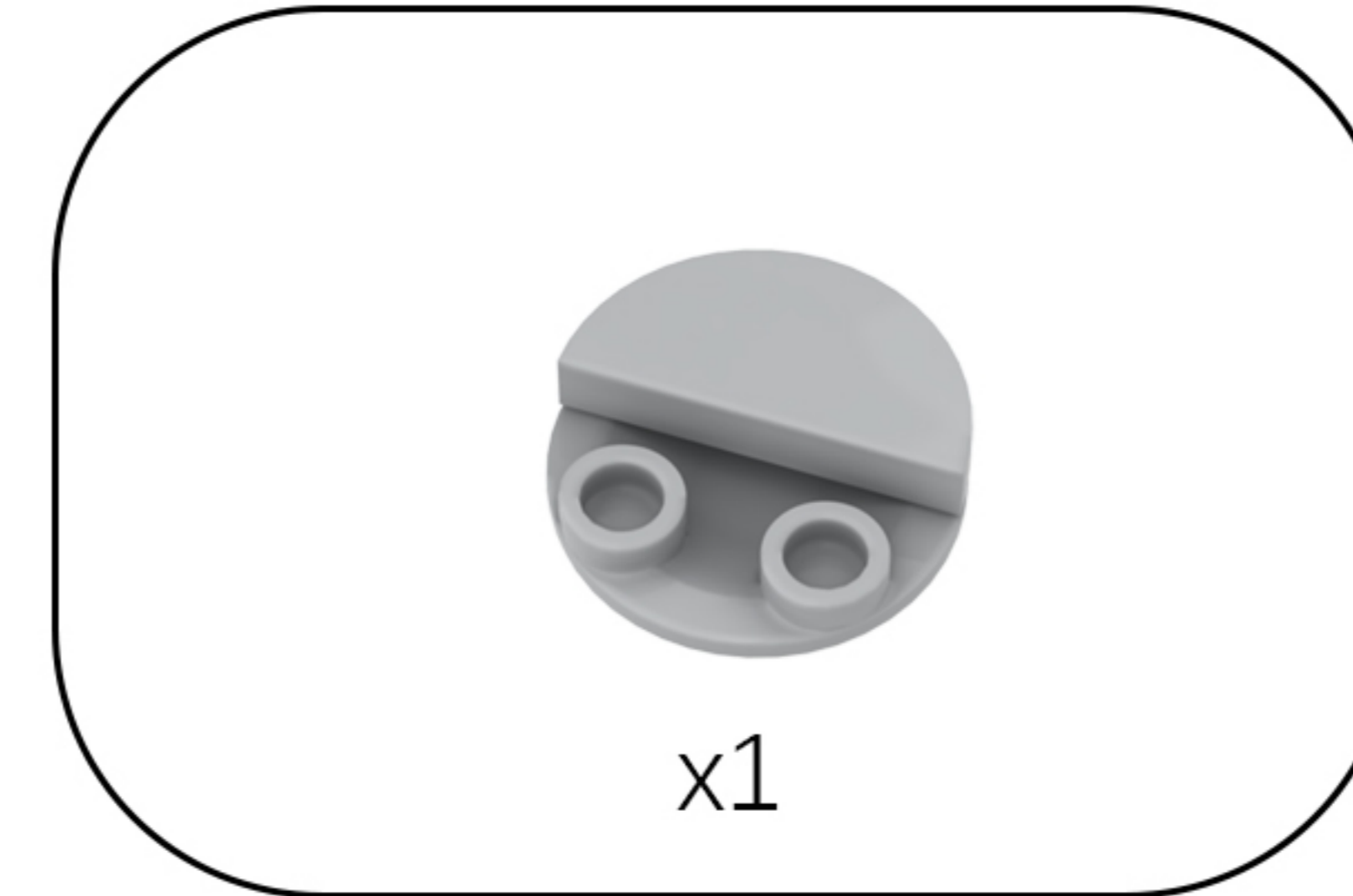
DE: Wie in der Abbildung gezeigt, teilen Sie es auf.



74

EN: Take out the disassembled building blocks and place the light cord on top of them.

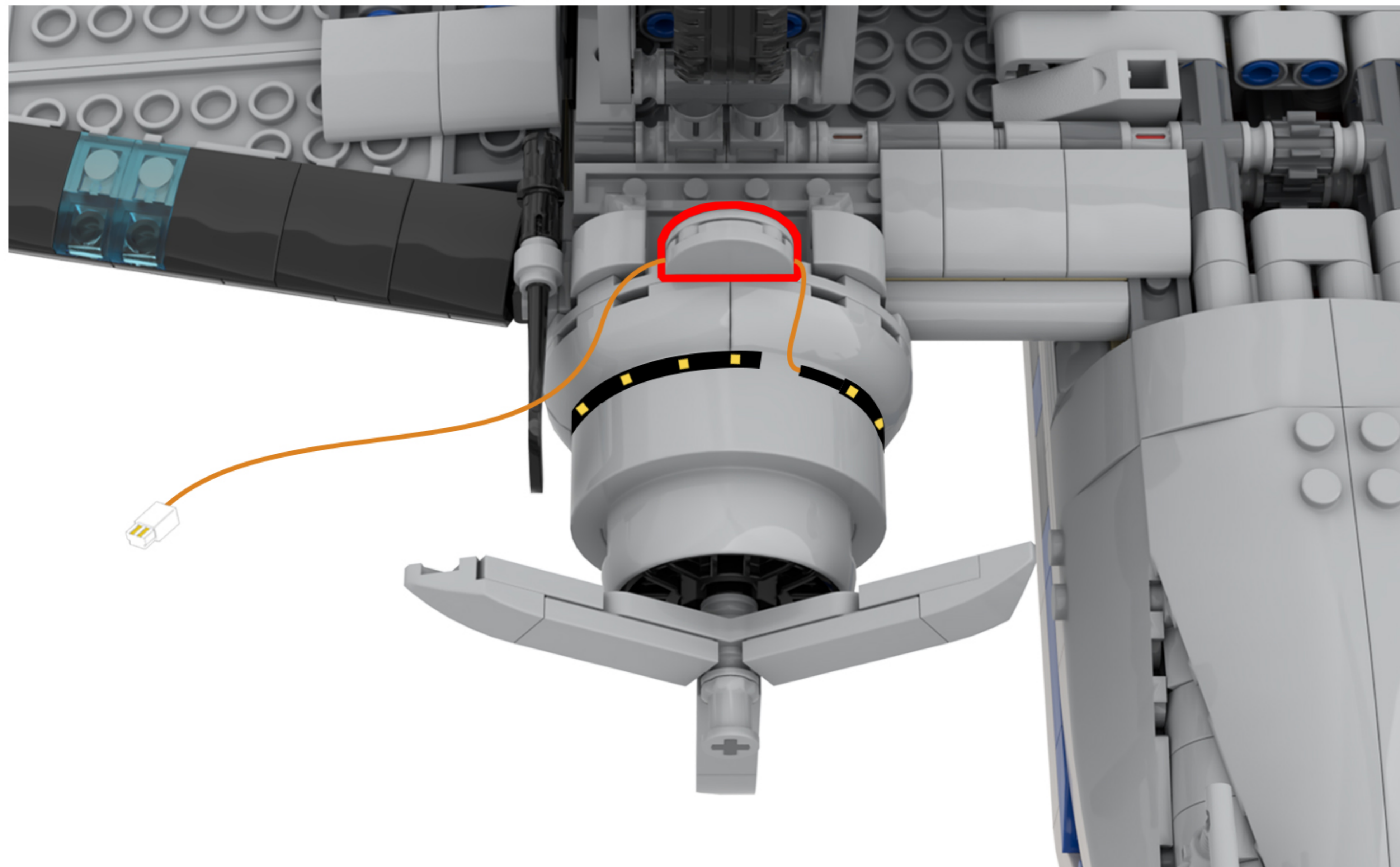
DE: Nimm die zerlegten Bausteine heraus und lege das Lichtkabel darauf.



75

EN: Return the building blocks to their original positions so that they press down on the light cord.

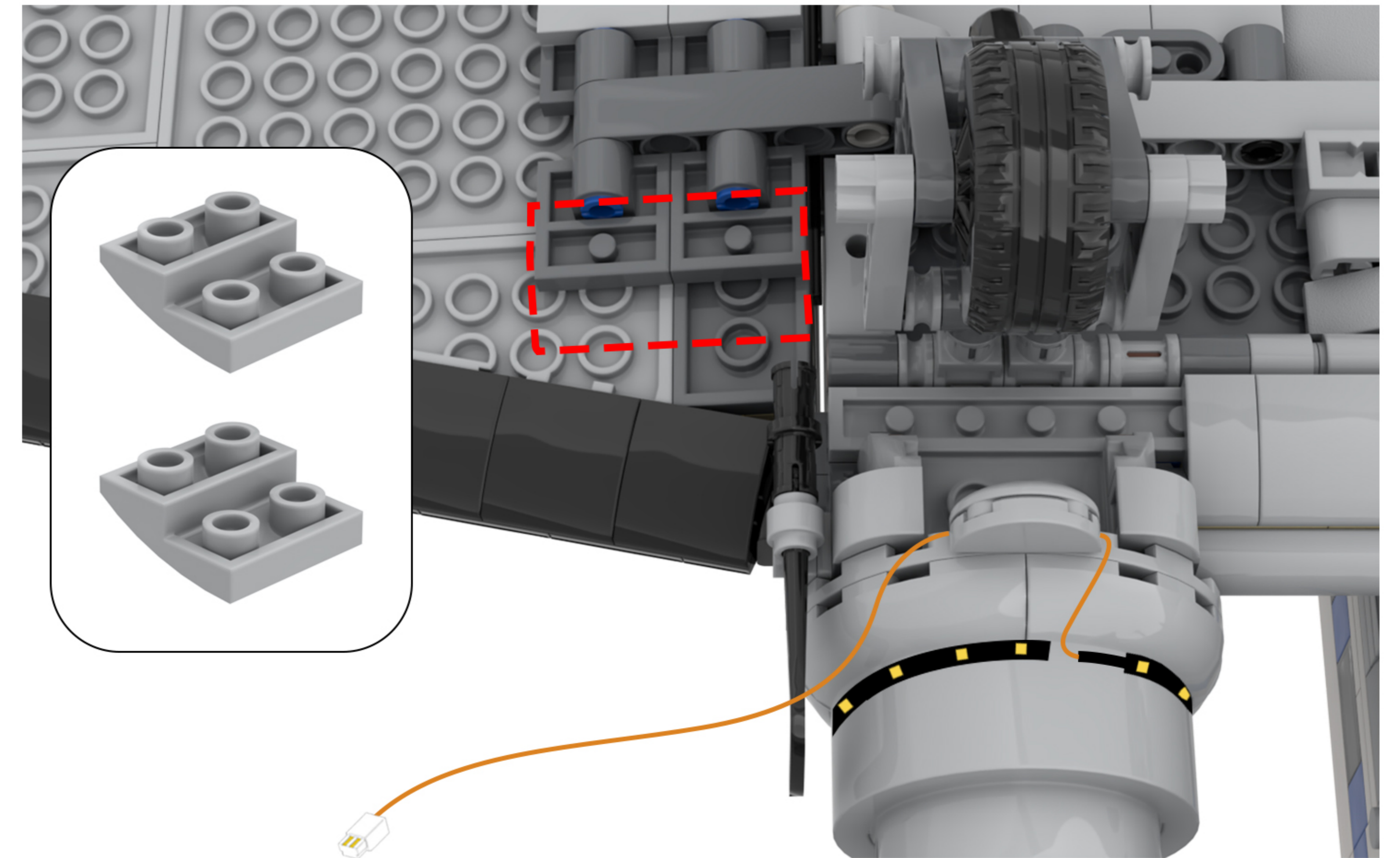
DE: Bringen Sie die Bausteine wieder in ihre ursprüngliche Position, sodass sie auf das Lichtkabel drücken.



76

EN: Remove the building blocks one by one.

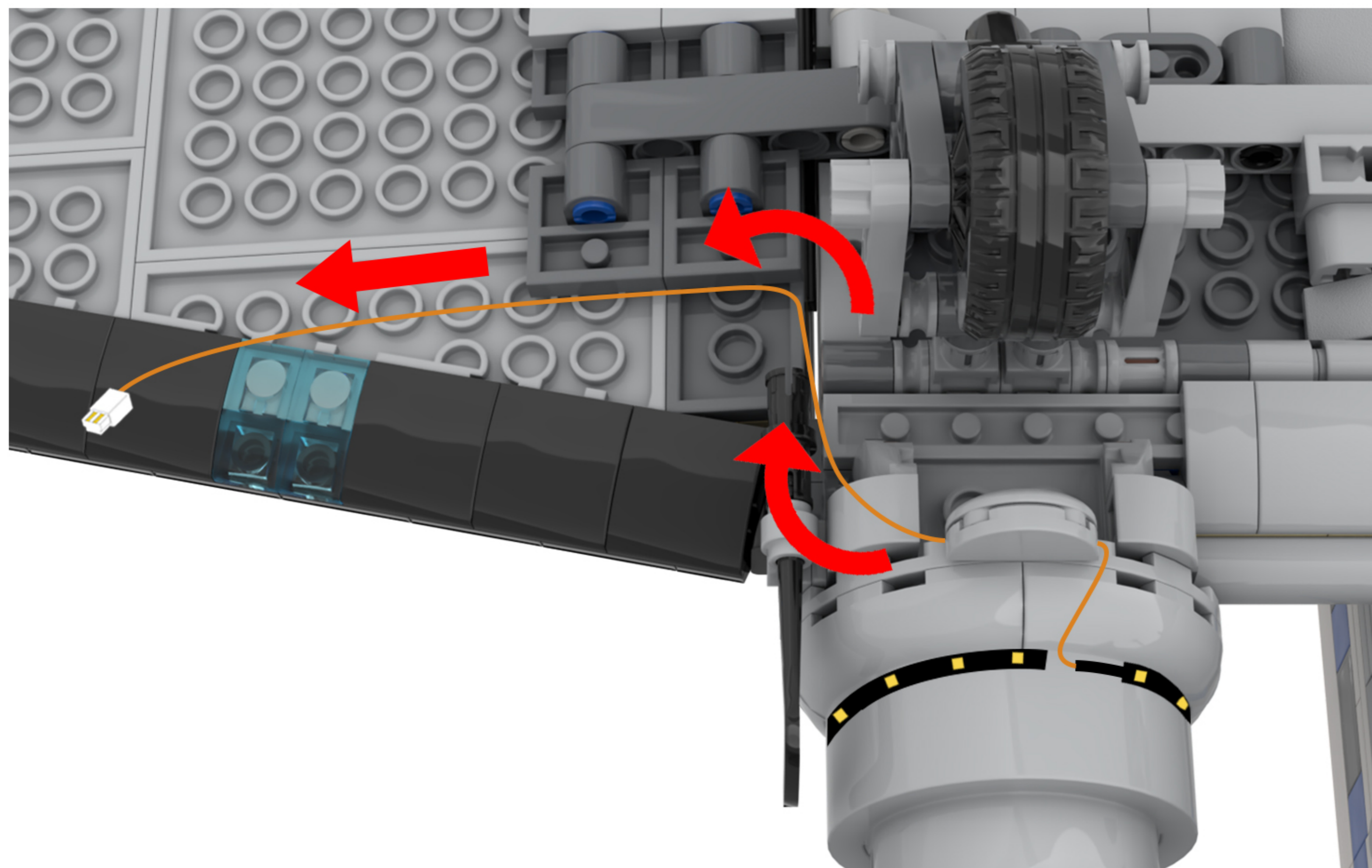
DE: Entfernen Sie die Bausteine nacheinander.



77

EN: Arrange the lighting lines according to the diagram.

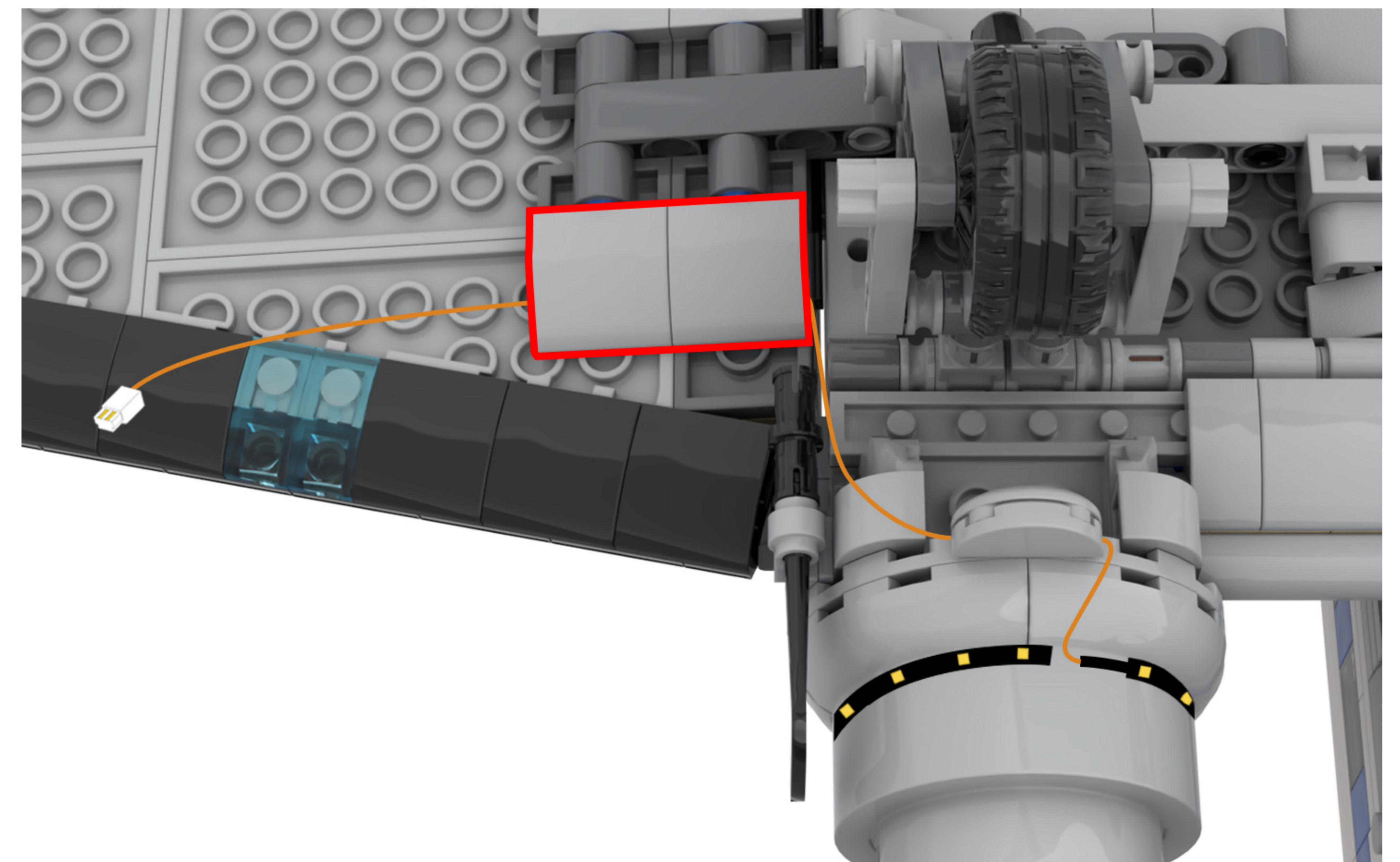
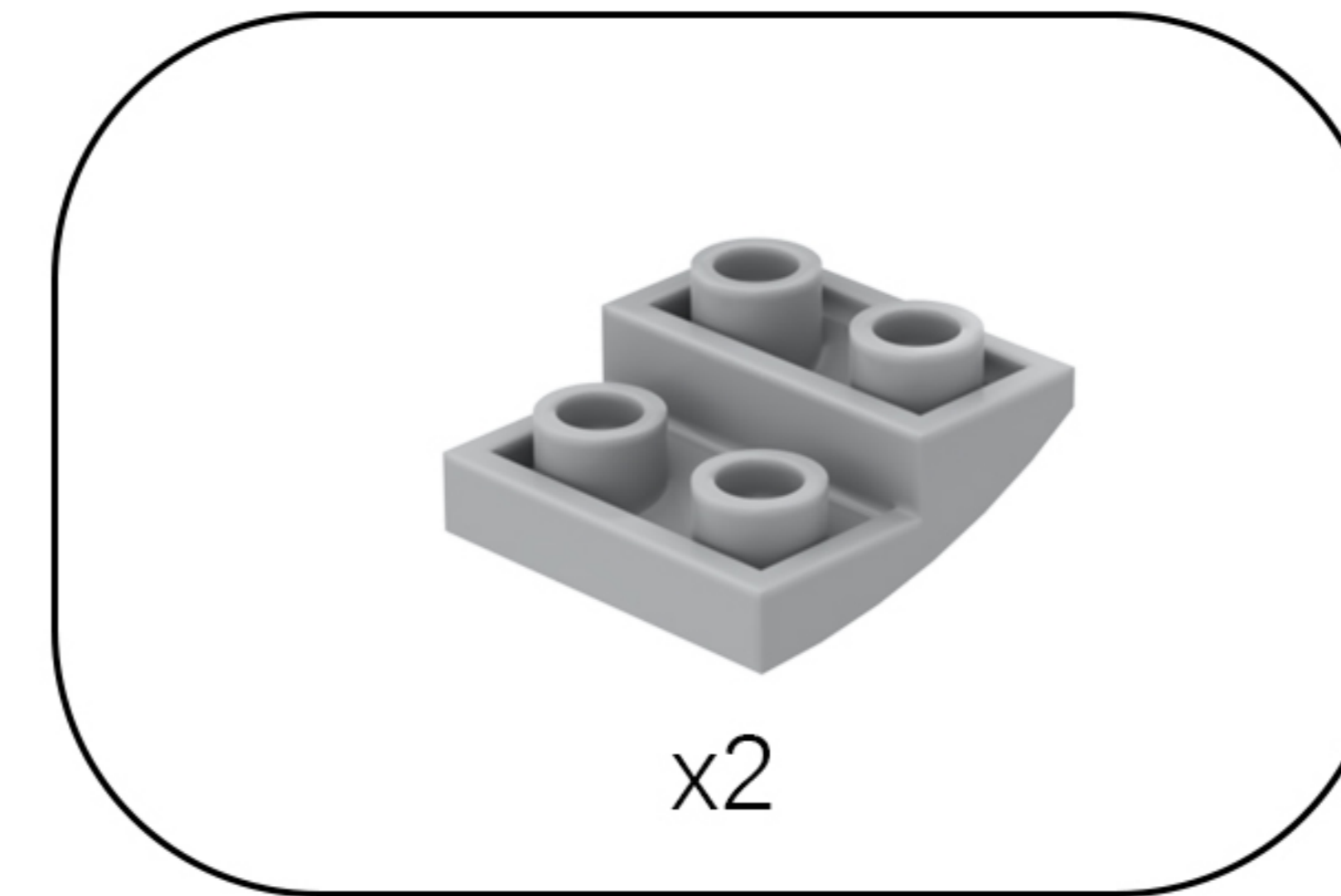
DE: Ordnen Sie die Beleuchtungslinien gemäß der Abbildung an.



78

EN: Take out the disassembled building blocks, reassemble them, and secure the light cord.

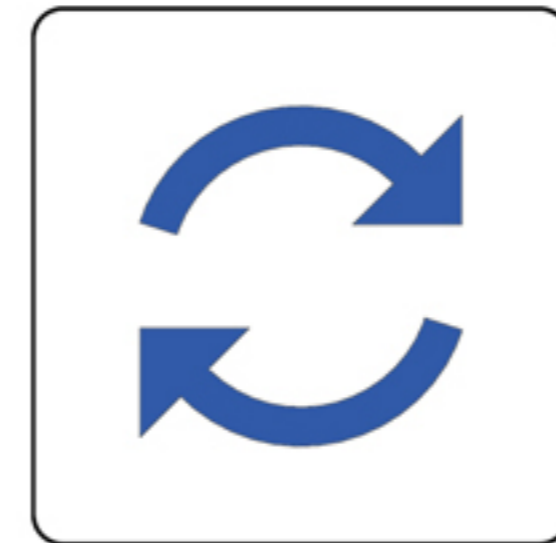
DE: Nehmen Sie die zerlegten Bausteine heraus, setzen Sie sie wieder zusammen und befestigen Sie das Lichtkabel.



79

EN: Rotate the model back to its original orientation and shift the viewpoint to the right side of the model.

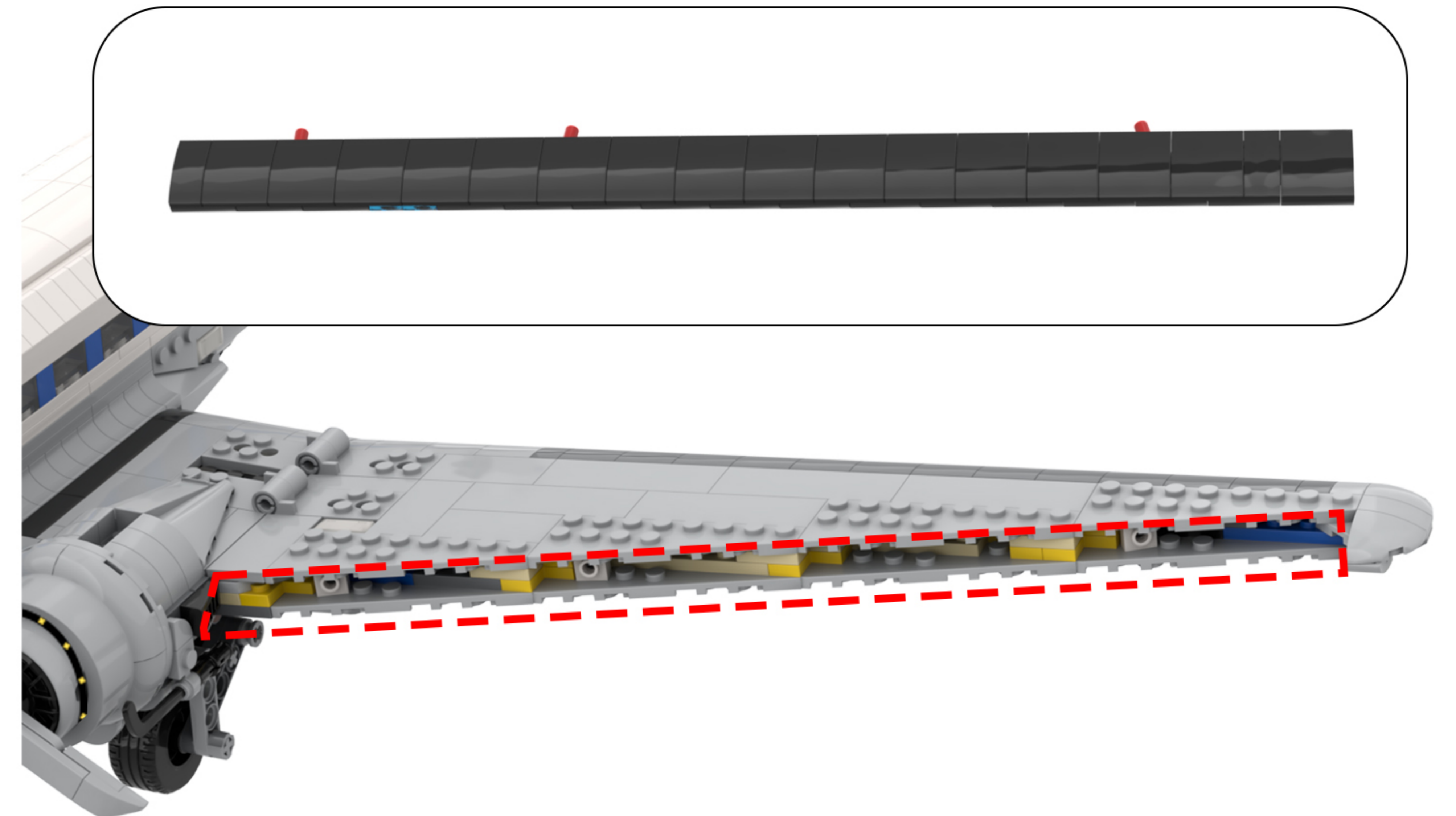
DE: Drehen Sie das Modell wieder in seine ursprüngliche Ausrichtung zurück und verschieben Sie den Blickpunkt auf die rechte Seite des Modells.



80

EN: Split as shown in the figure.

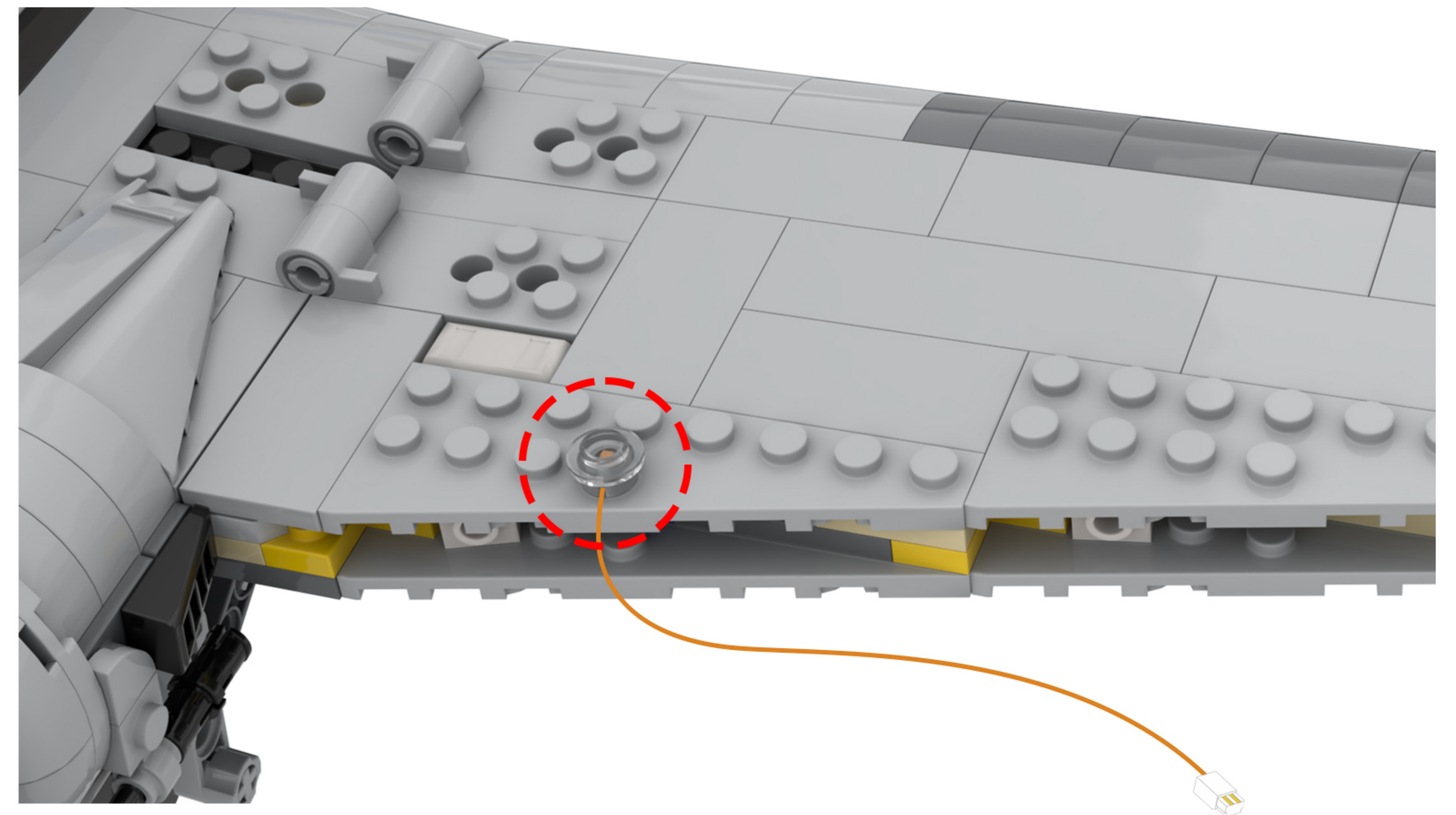
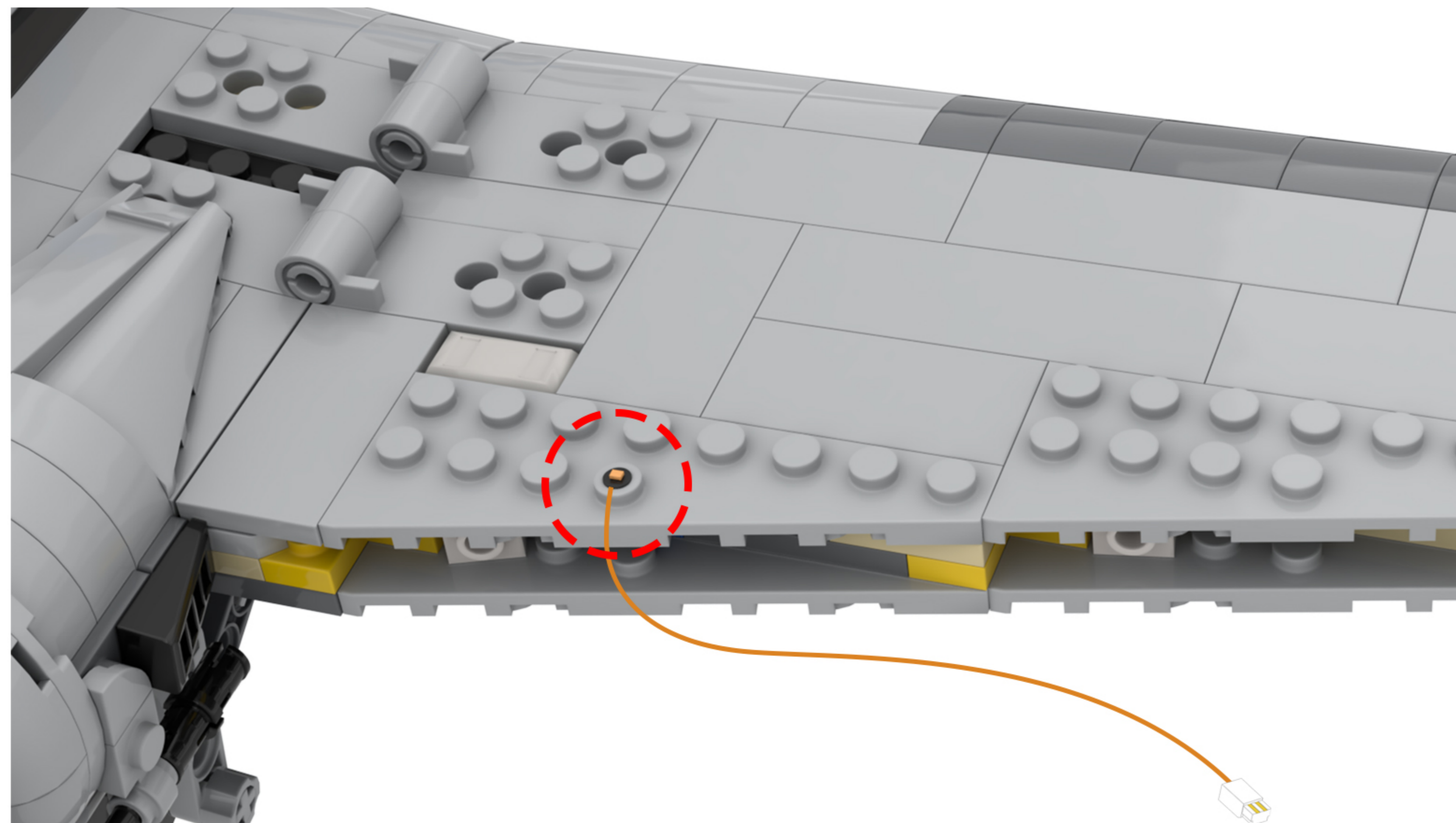
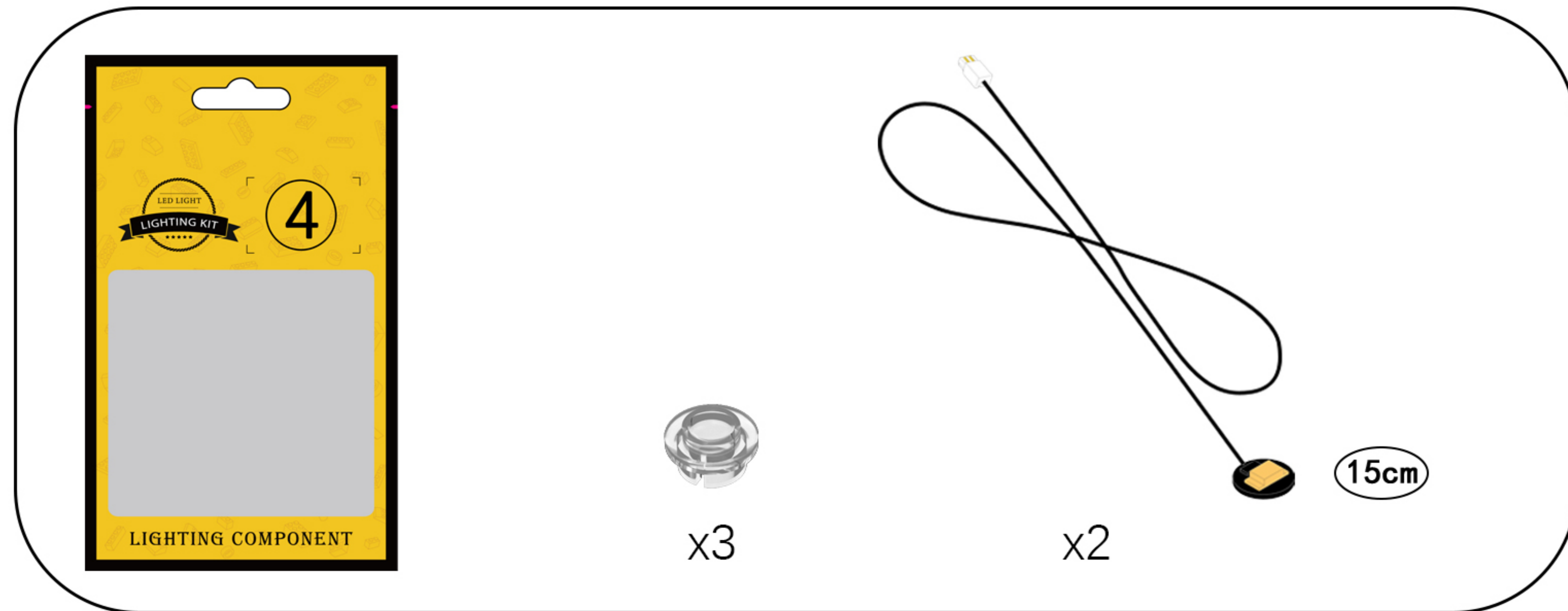
DE: Wie in der Abbildung gezeigt, teilen Sie es auf.



81

EN: Take the Three 1x1 round plates and two 15cm warm white standard LED lights from Bag 4. Place one of the LED lights on the brick and secure it with a round plate.

DE: Nimm die drei runden 1x1-Platten und die beiden 15 cm großen, warmweißen Standard-LED-Leuchten aus Beutel 4. Setze eine der LED-Leuchten auf den Stein und befestige sie mit einer runden Platte.

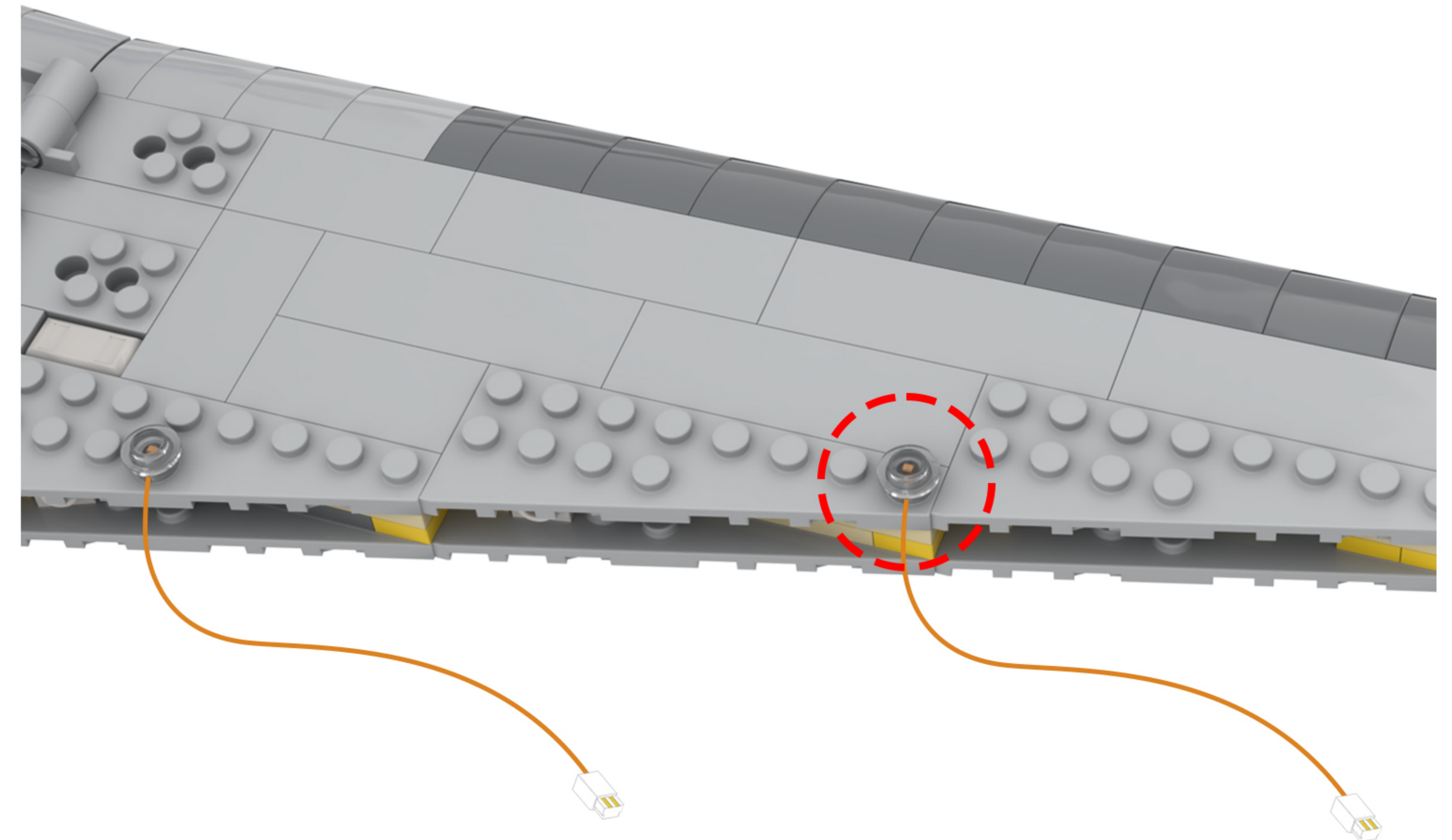
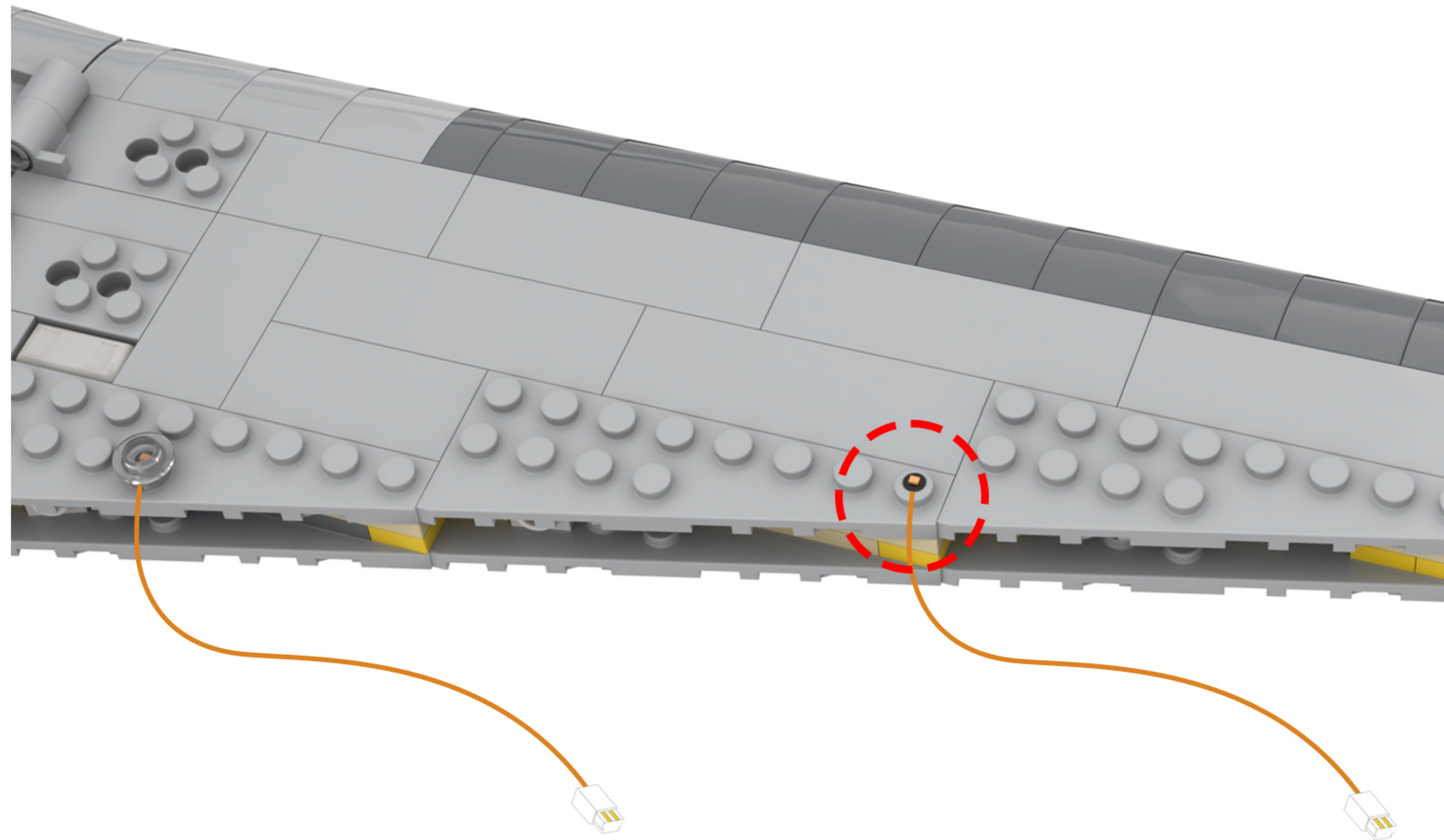


Note: The lamp cord is routed through the cutout on the small round plate.

82

EN: Turn your attention to the right side and follow the same installation procedure as before.

DE: Wenden Sie sich nun der rechten Seite zu und befolgen Sie die gleiche Vorgehensweise wie zuvor.

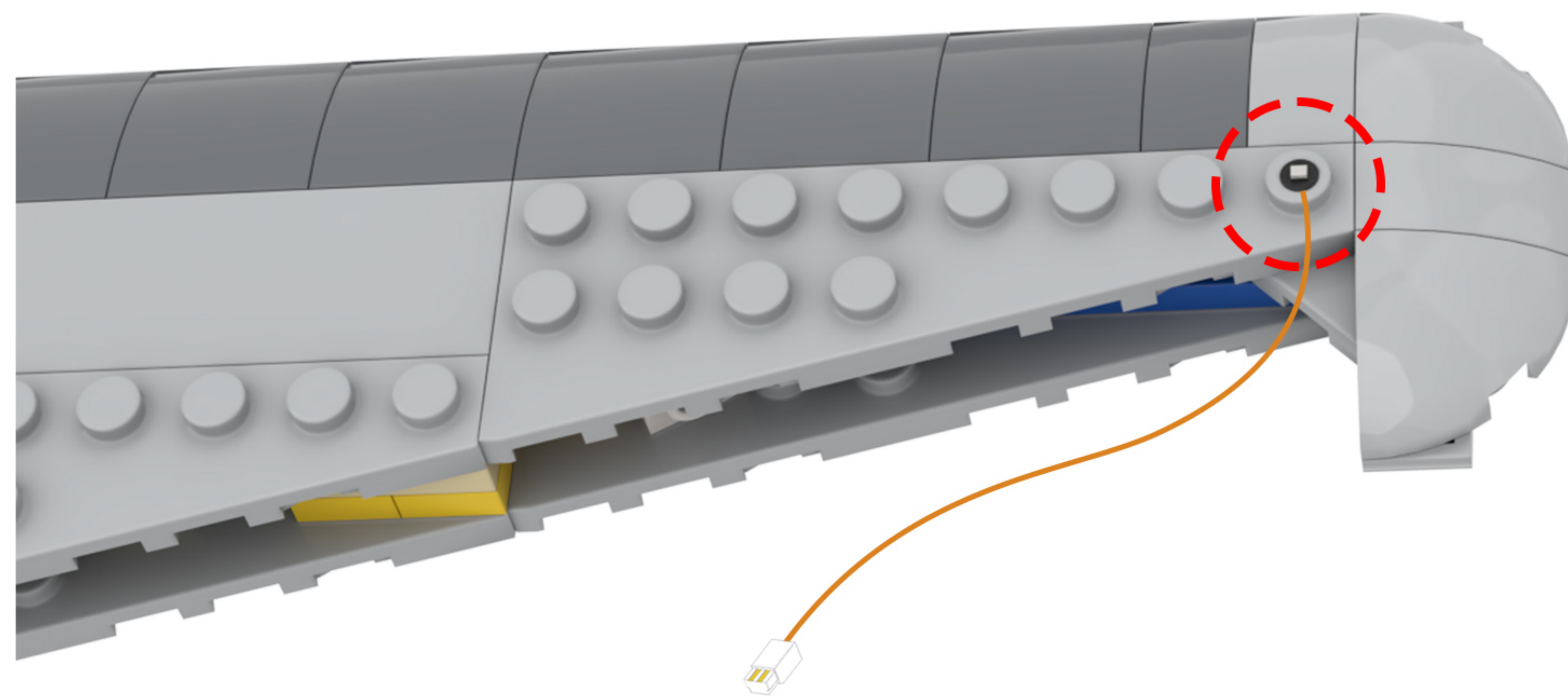
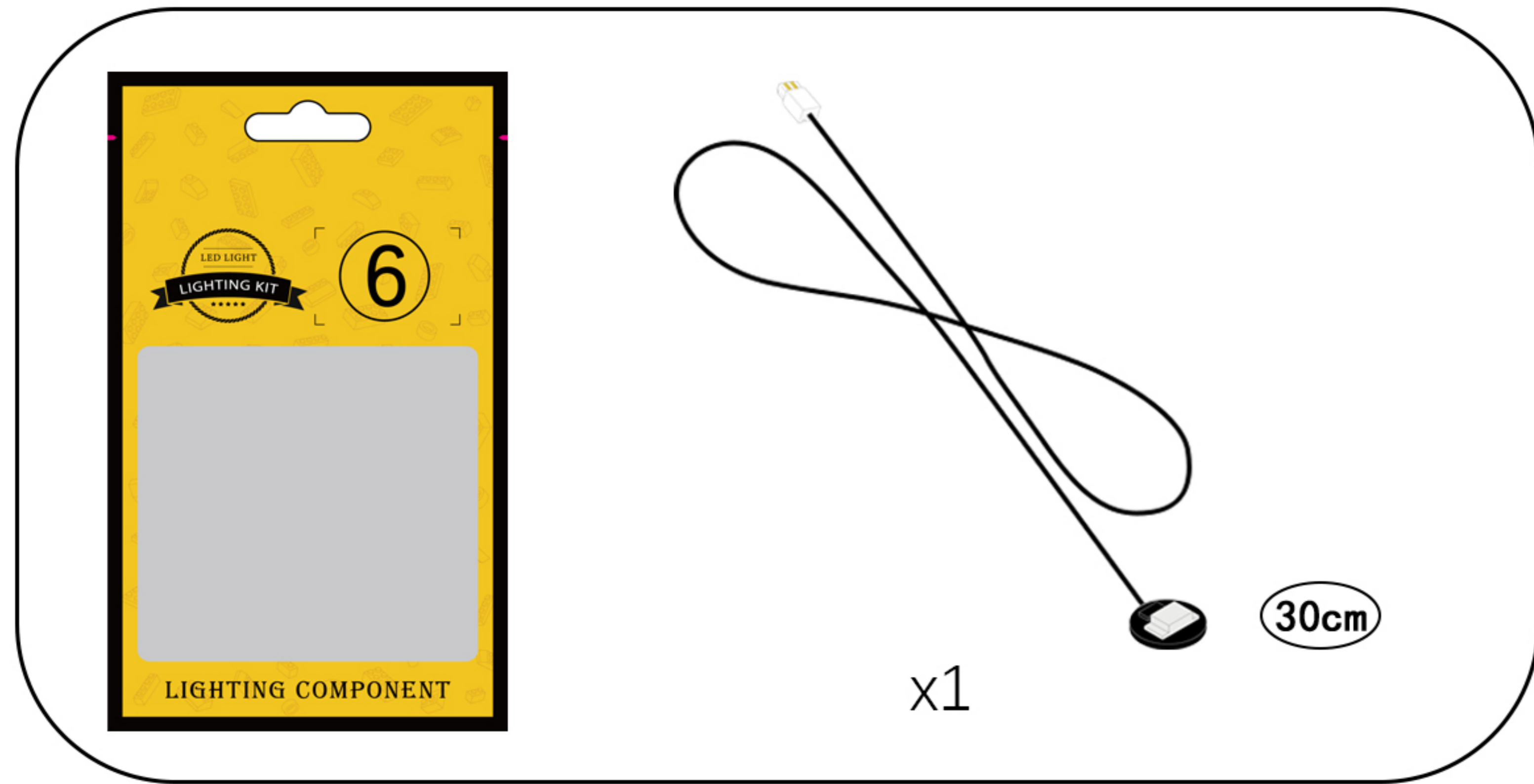


Note: The lamp cord is routed through the cutout on the small round plate.

83

EN: Take one 30-cm blue standard light bead from bag #6 and place it on the protrusion of the building block.

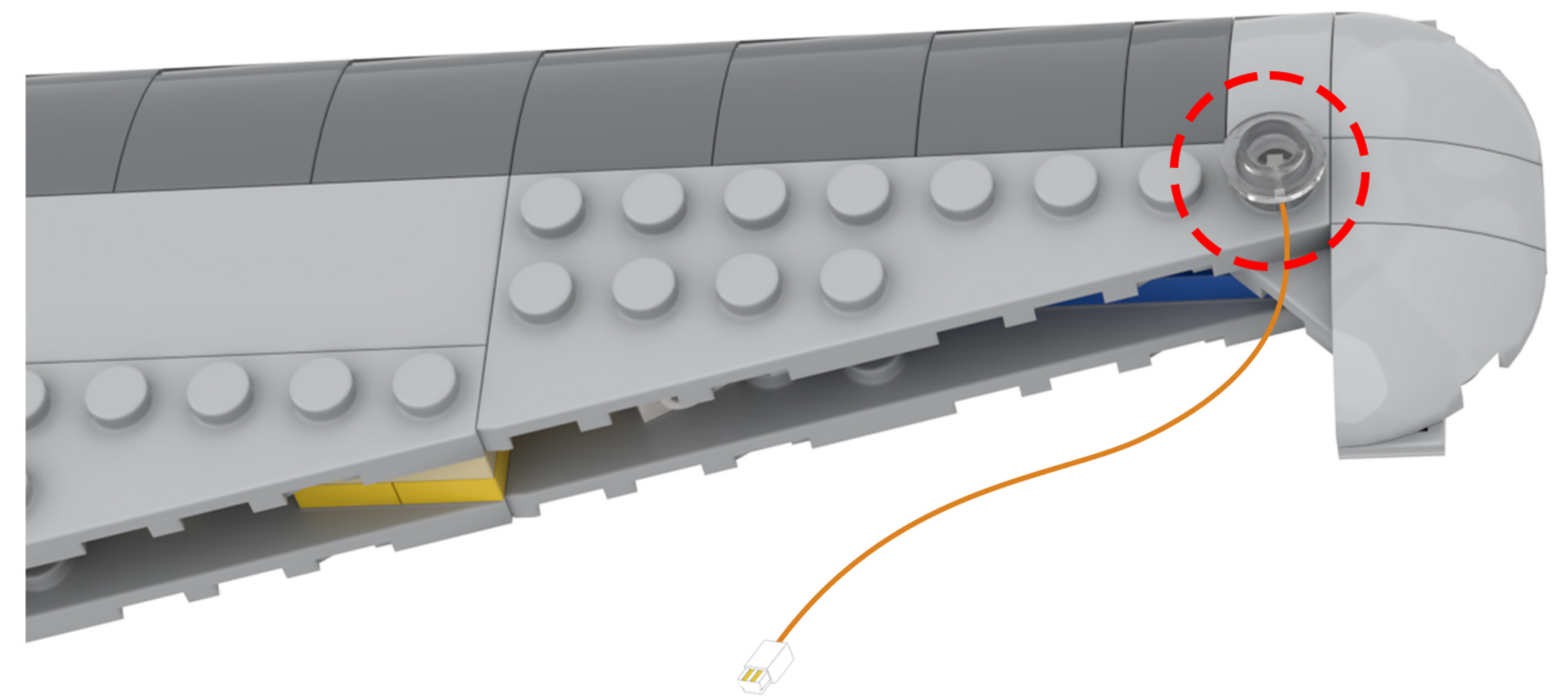
DE: Nimm eine 30 cm lange blaue Standard-Lichtperle aus Beutel Nr. 6 und setze sie auf den Vorsprung des Bausteins.



84

EN: Secure the LED beads with small round washers.

DE: Befestigen Sie die LED-Perlen mit kleinen runden Unterlegscheiben.

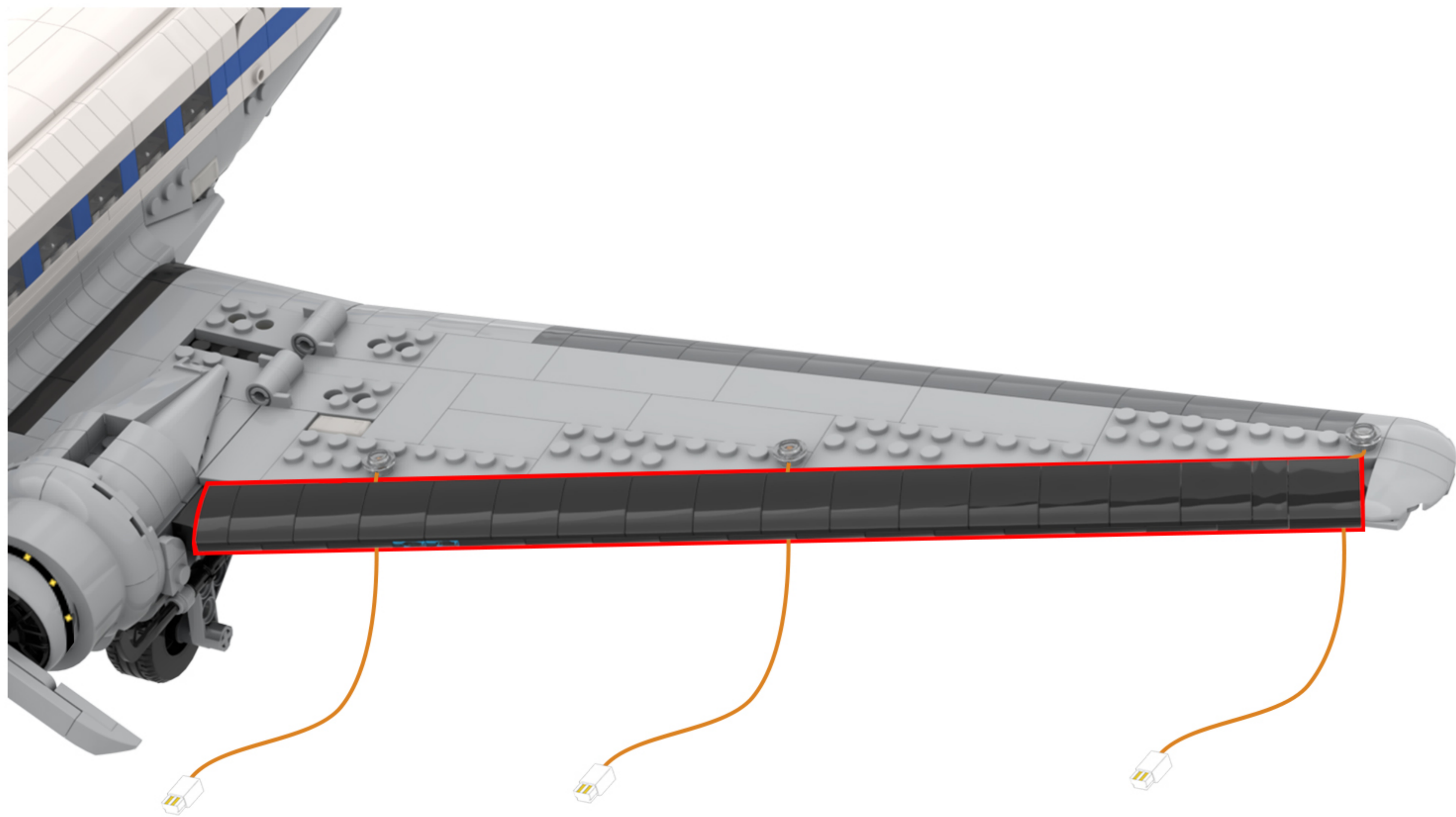
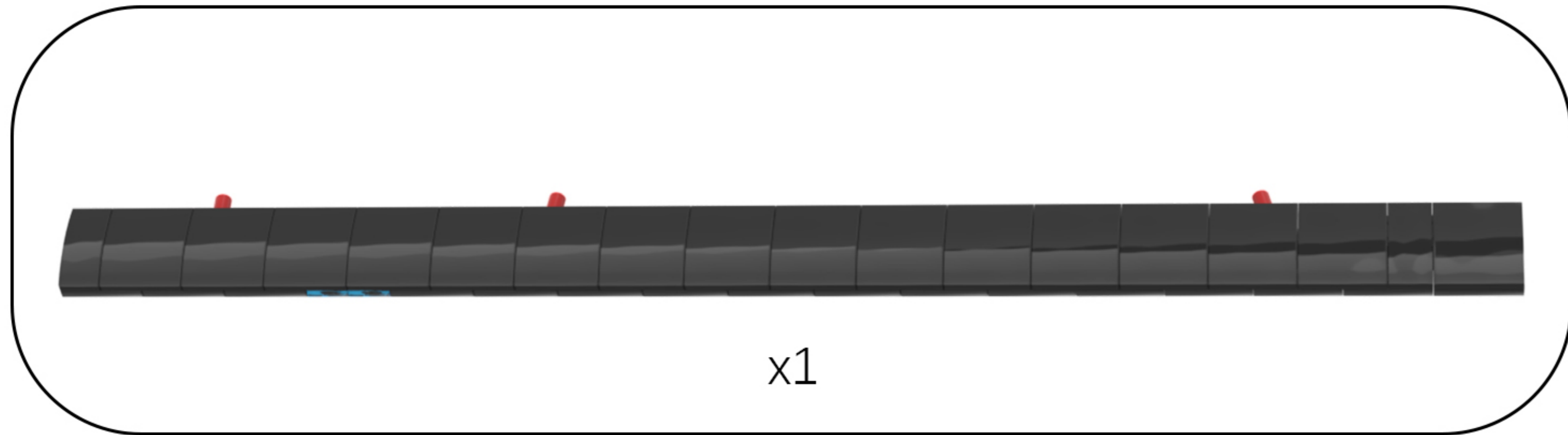


Note: The lamp cord is routed through the cutout on the small round plate.

85

EN: Take out the disassembled building blocks, reassemble them, and secure the light cord.

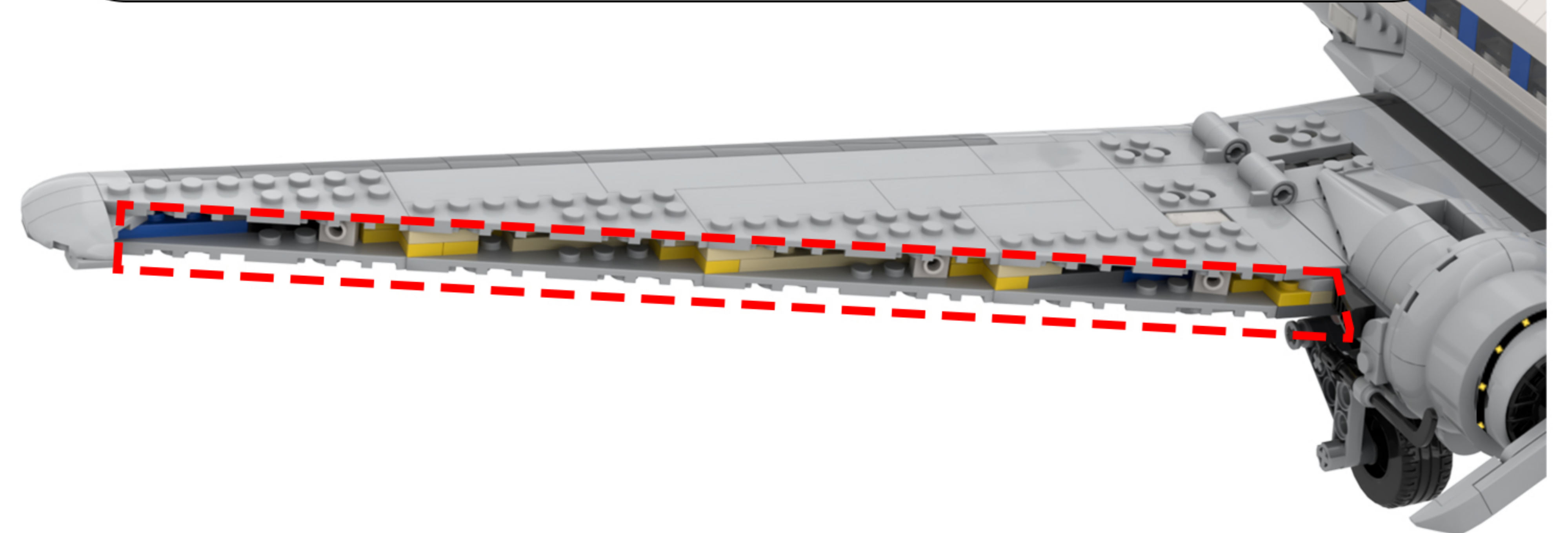
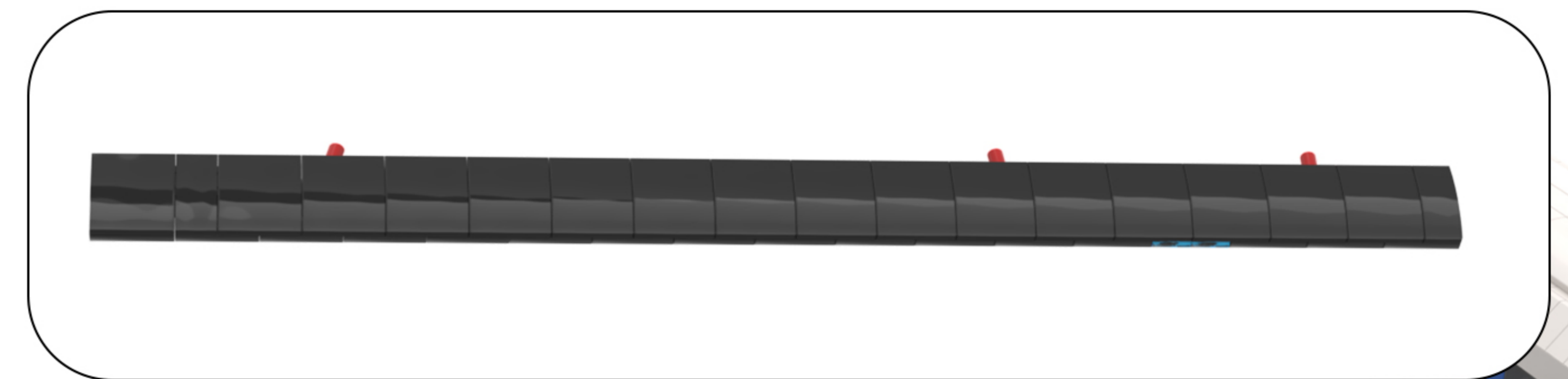
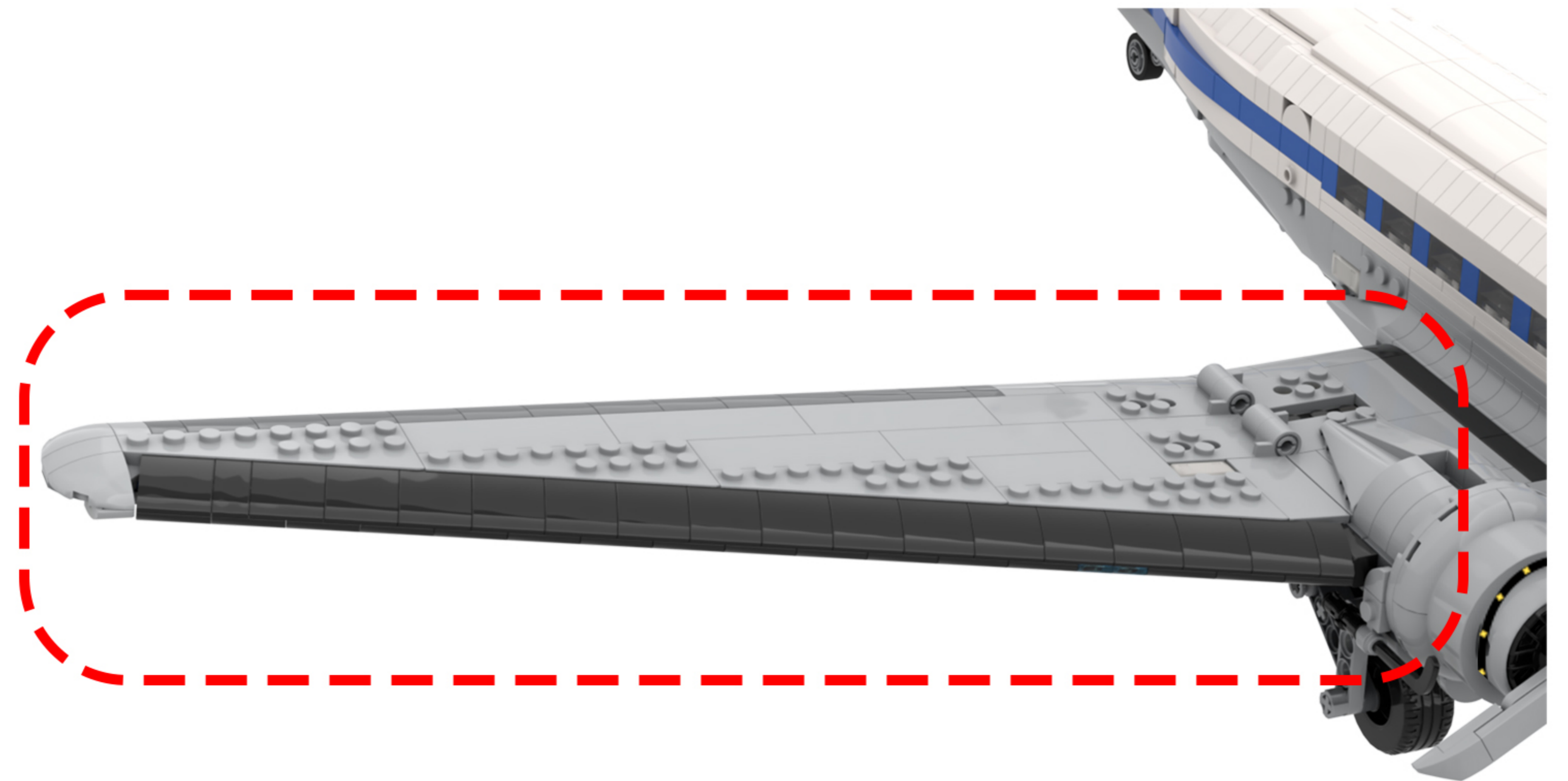
DE: Nehmen Sie die zerlegten Bausteine heraus, setzen Sie sie wieder zusammen und befestigen Sie das Lichtkabel.



86

EN: Go to the other side of the model and disassemble it as shown in the figure.

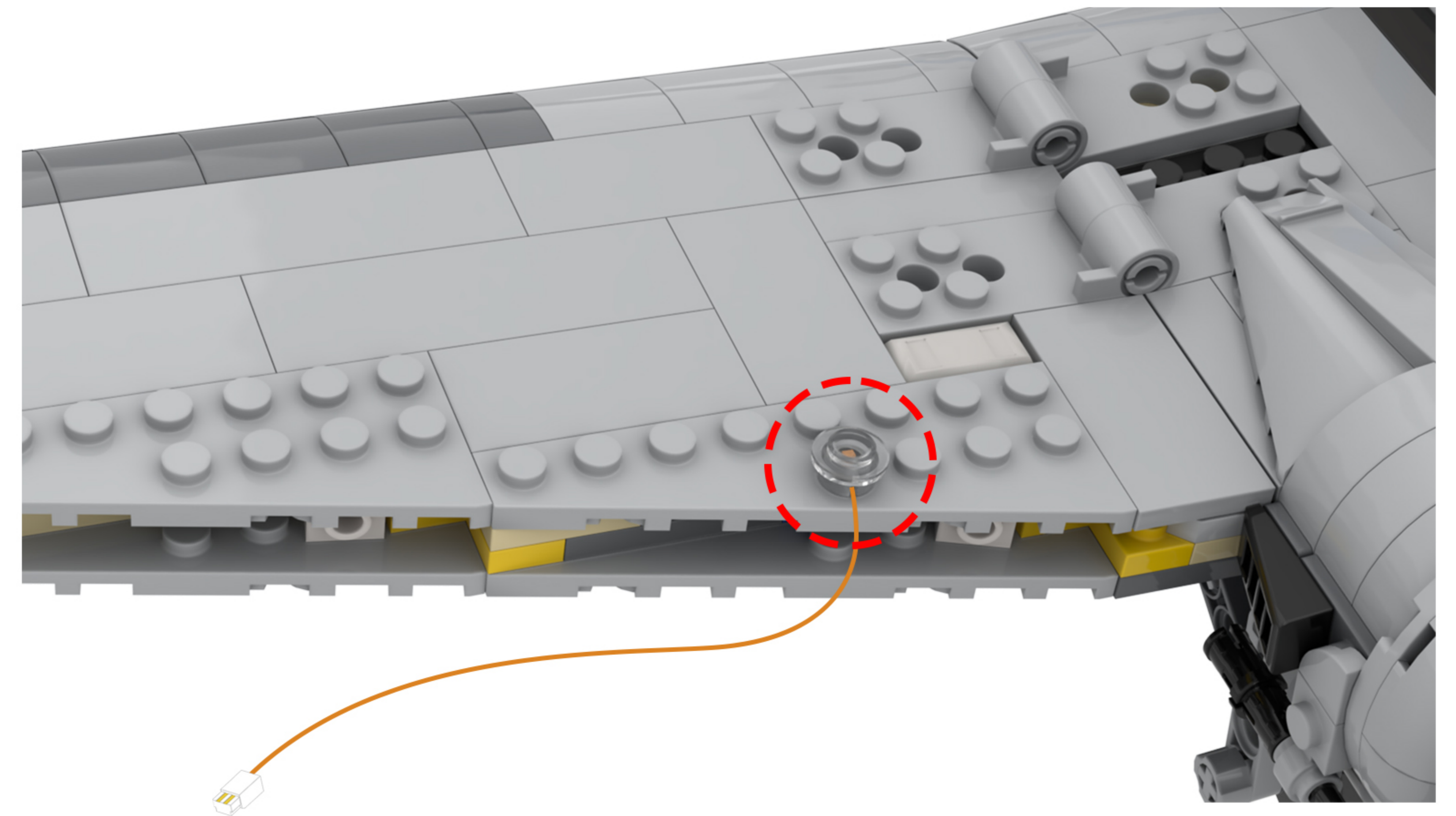
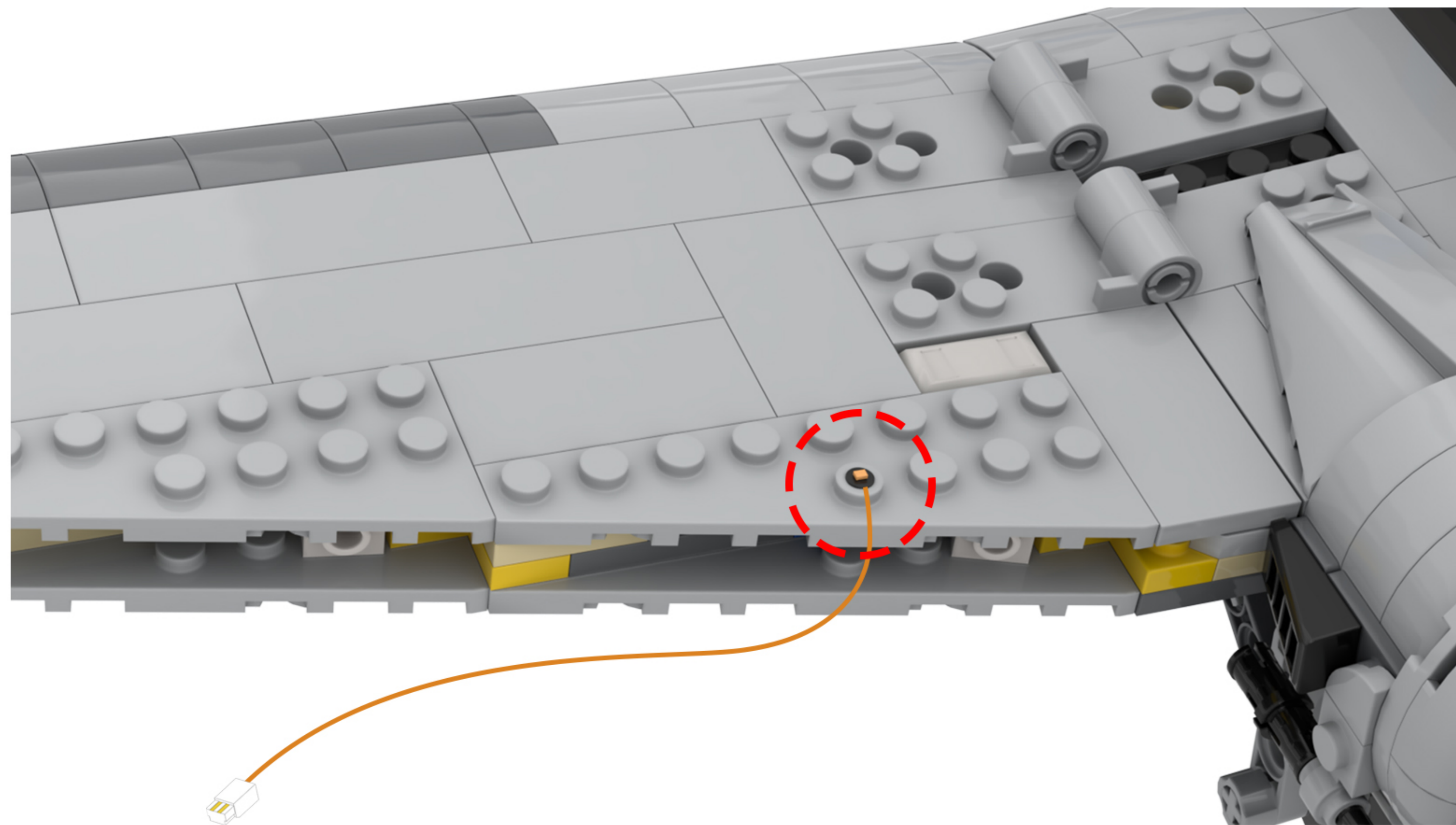
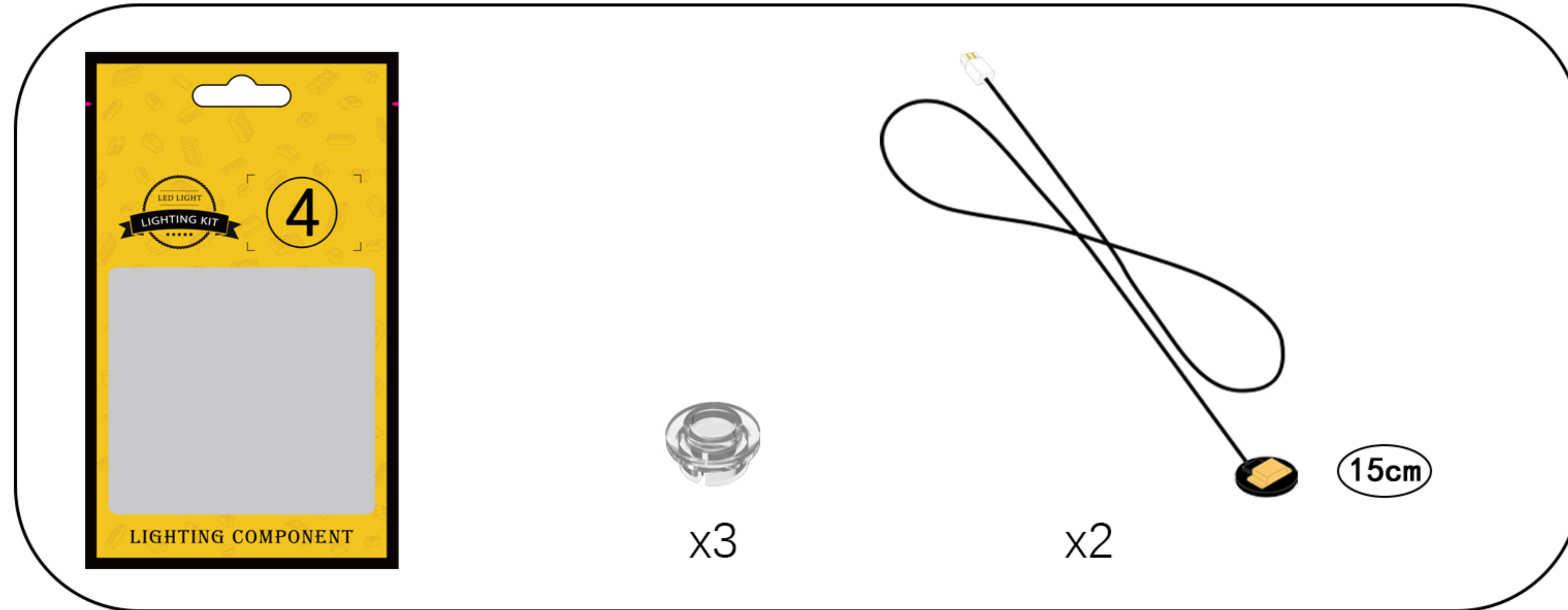
DE: Gehen Sie auf die andere Seite des Modells und bauen Sie es wie in der Abbildung gezeigt auseinander.



87

EN: Take the Three 1x1 round plates and two 15cm warm white standard LED lights from Bag 4. Place one of the LED lights on the brick and secure it with a round plate.

DE: Nimm die drei runden 1x1-Platten und die beiden 15 cm großen, warmweißen Standard-LED-Leuchten aus Beutel 4. Setze eine der LED-Leuchten auf den Stein und befestige sie mit einer runden Platte.

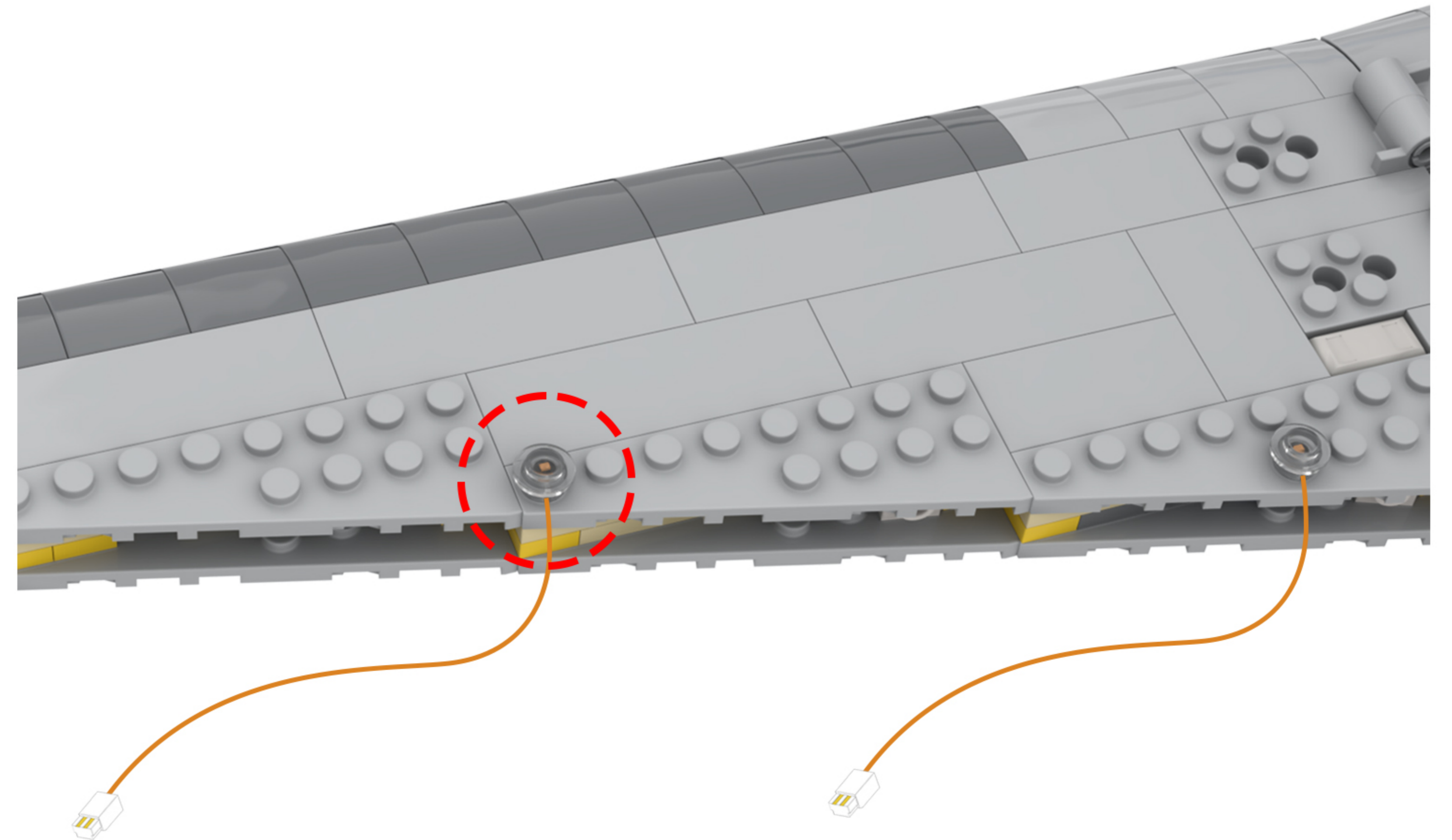
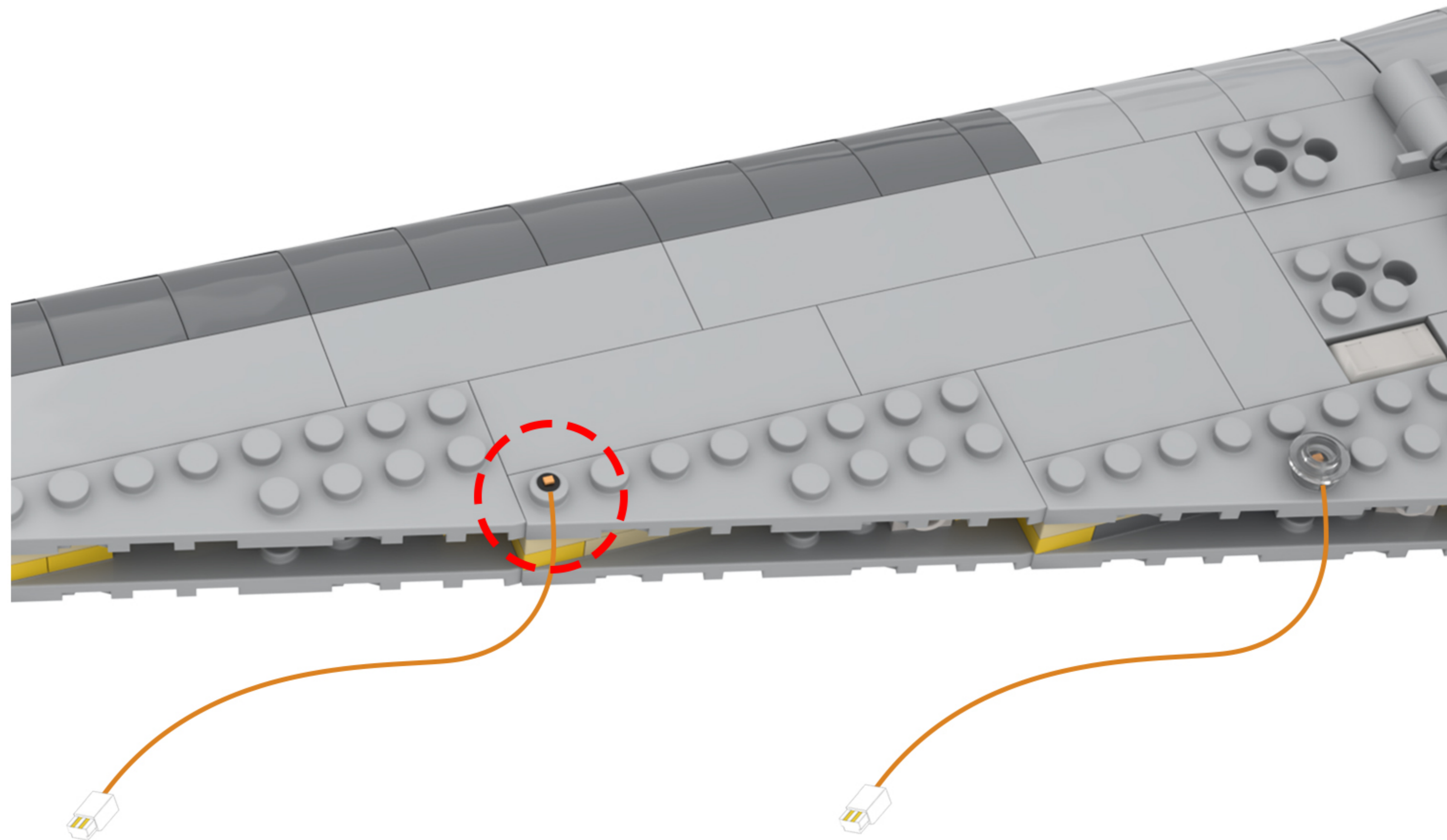


Note: The lamp cord is routed through the cutout on the small round plate.

88

EN: Turn your attention to the left side and follow the same installation procedure as before.

DE: Wenden Sie sich nun der linken Seite zu und befolgen Sie die gleiche Vorgehensweise wie zuvor.

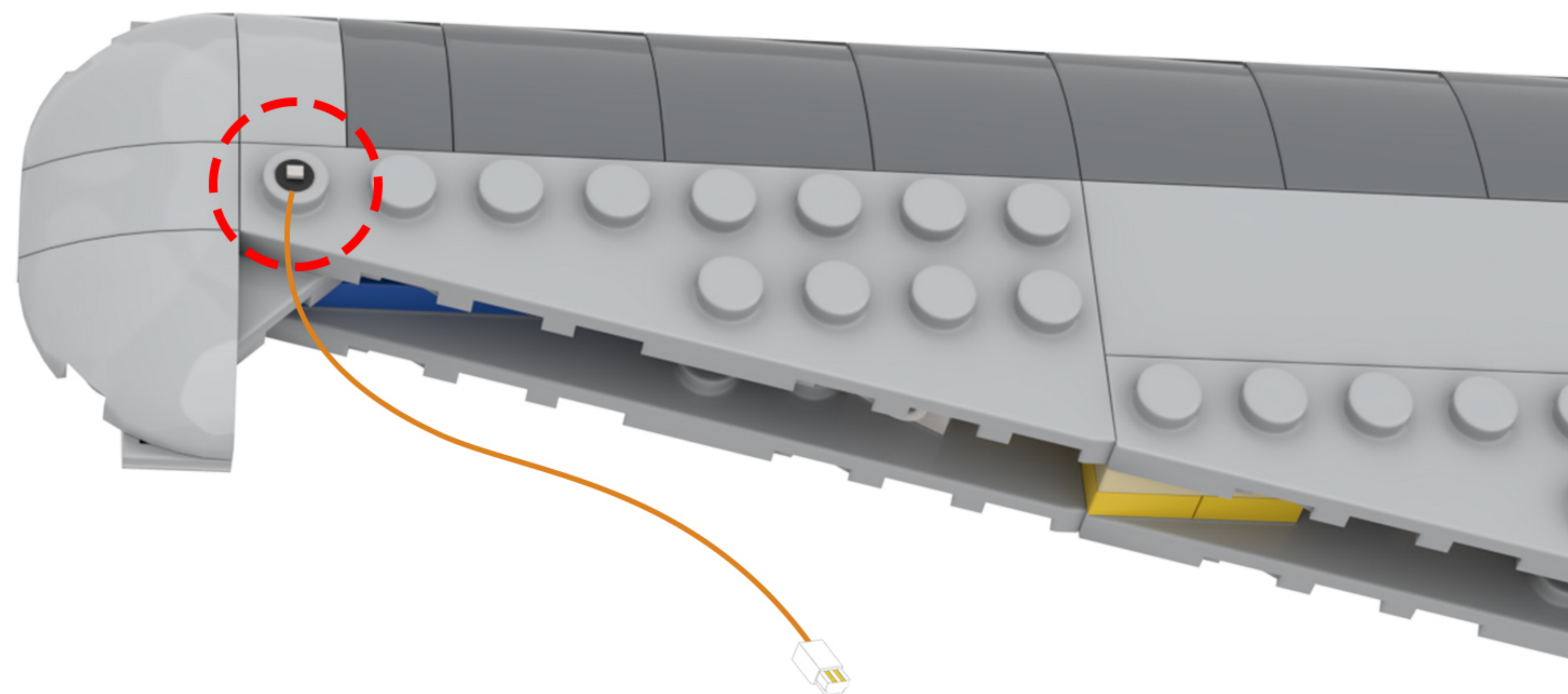
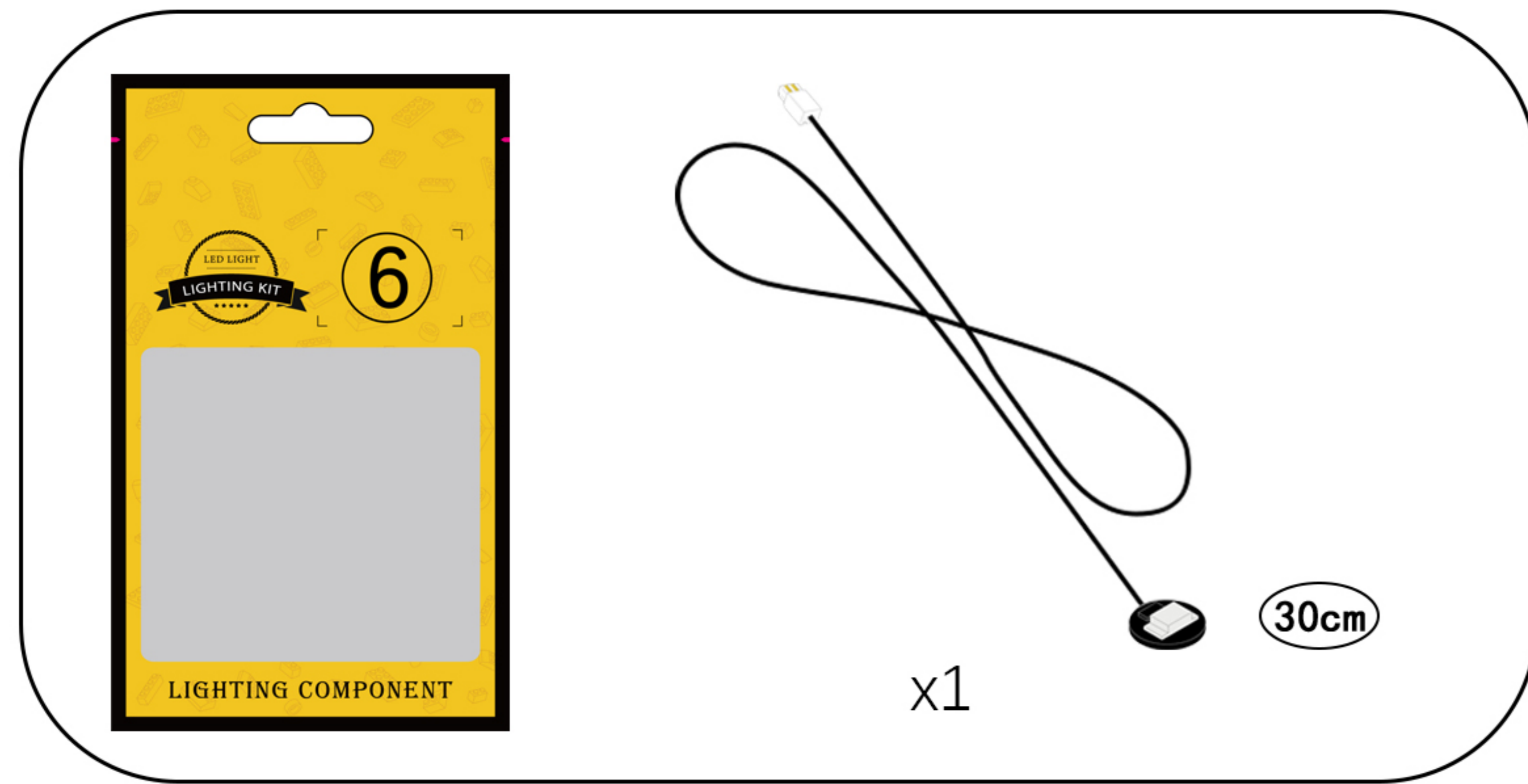


Note: The lamp cord is routed through the cutout on the small round plate.

89

EN: Take one 30-cm blue standard light bead from bag #6 and place it on the protrusion of the building block.

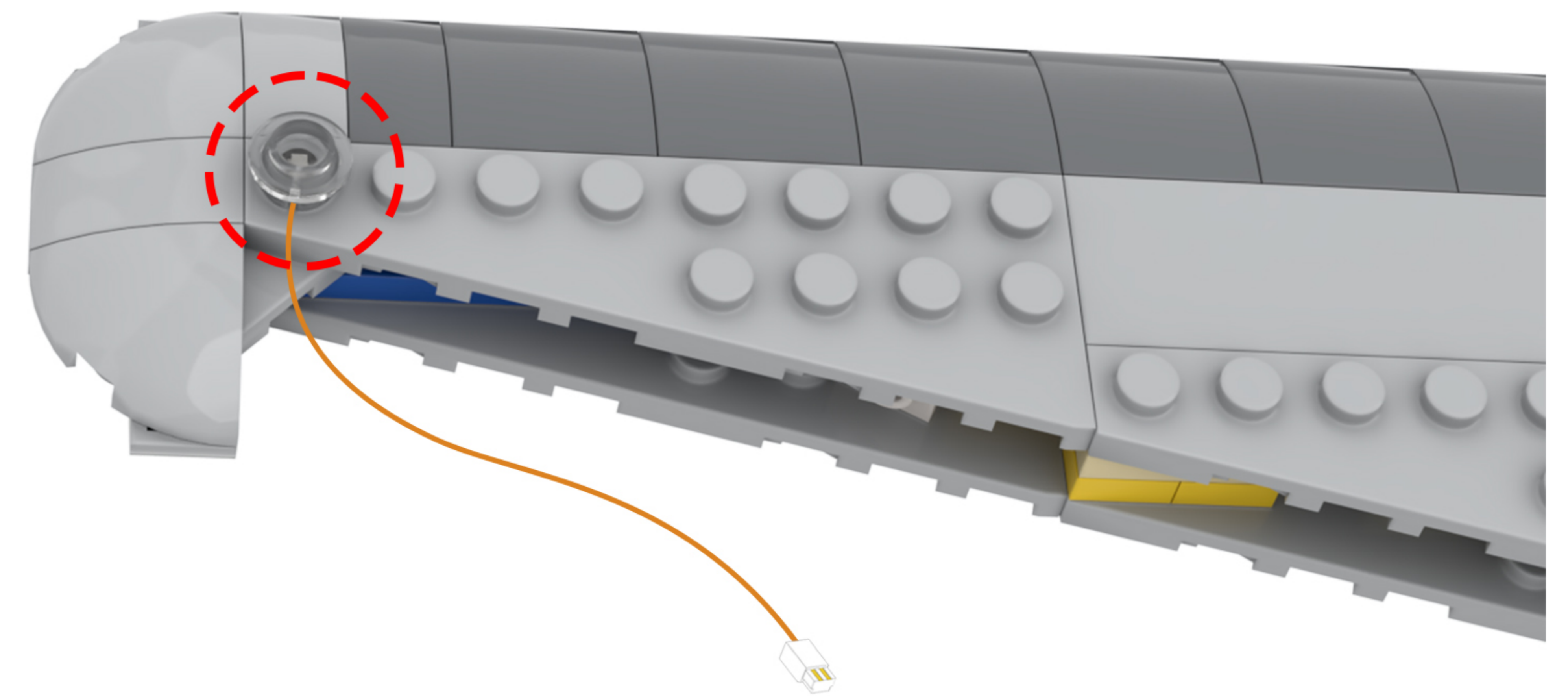
DE: Nimm eine 30 cm lange blaue Standard-Lichtperle aus Beutel Nr. 6 und setze sie auf den Vorsprung des Bausteins.



90

EN: Secure the LED beads with small round washers.

DE: Befestigen Sie die LED-Perlen mit kleinen runden Unterlegscheiben.

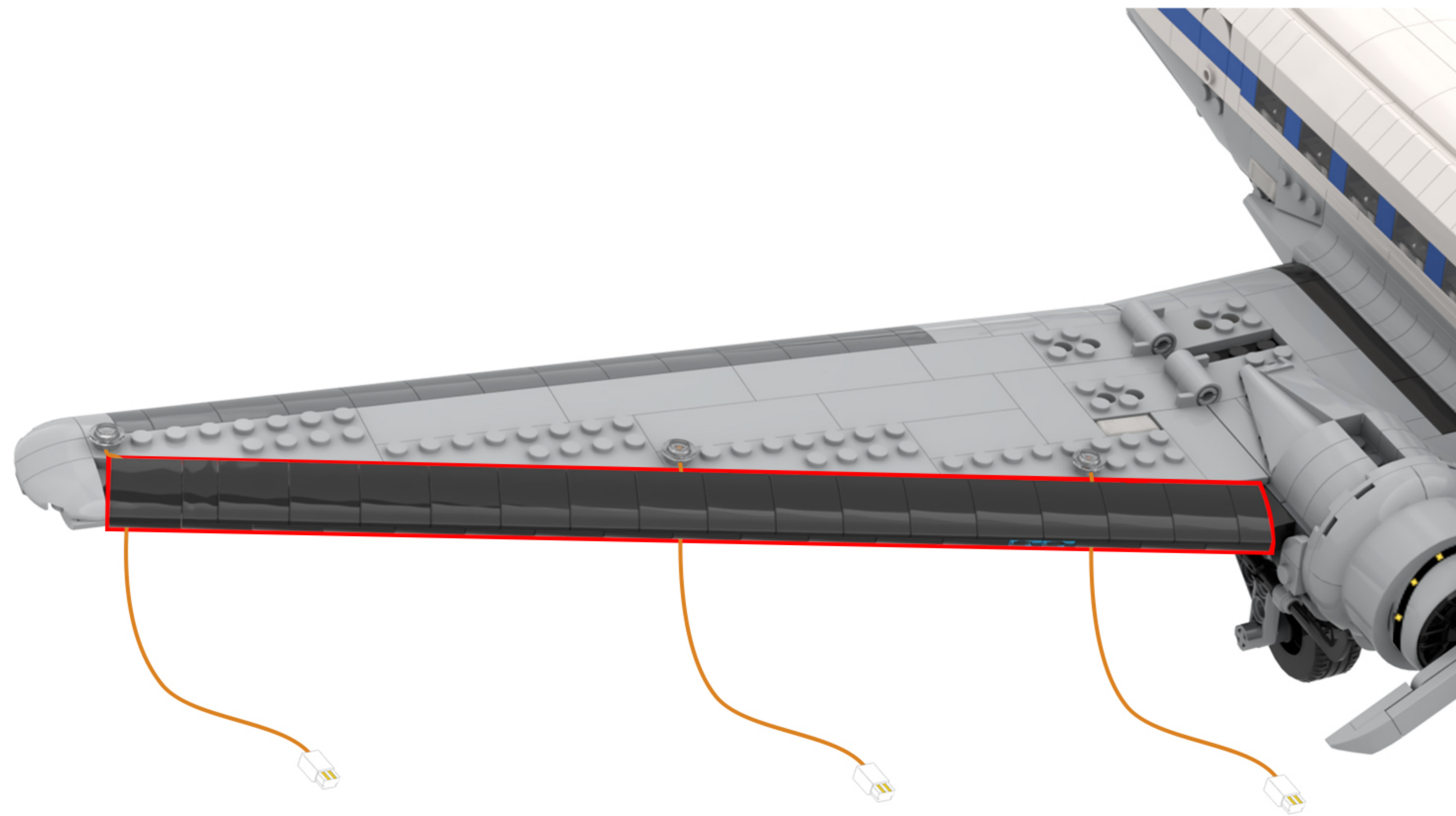
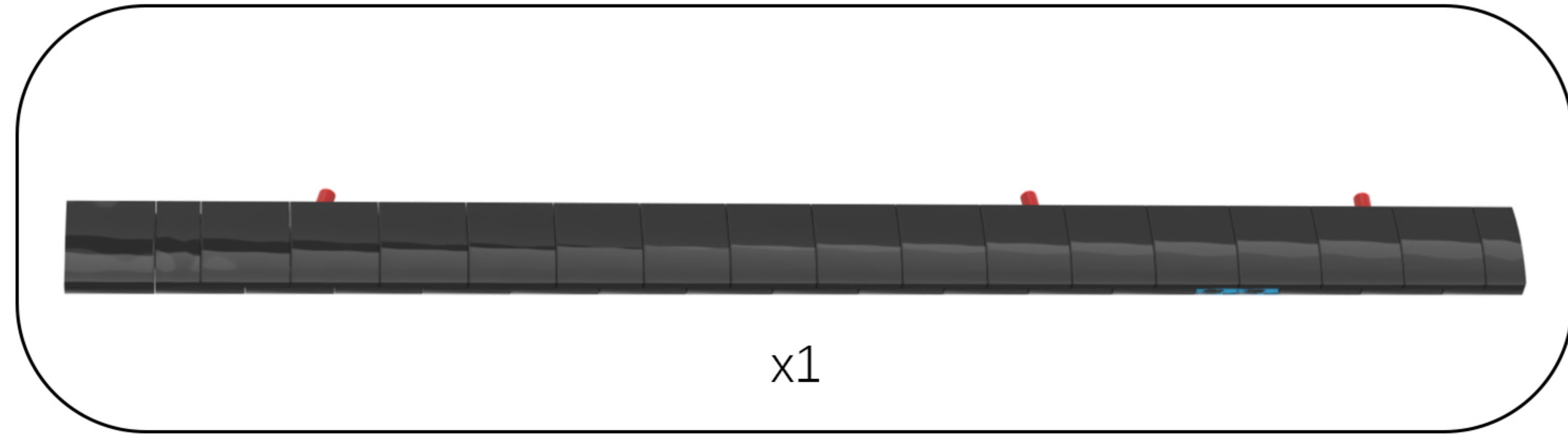


Note: The lamp cord is routed through the cutout on the small round plate.

91

EN: Take out the disassembled building blocks, reassemble them, and secure the light cord.

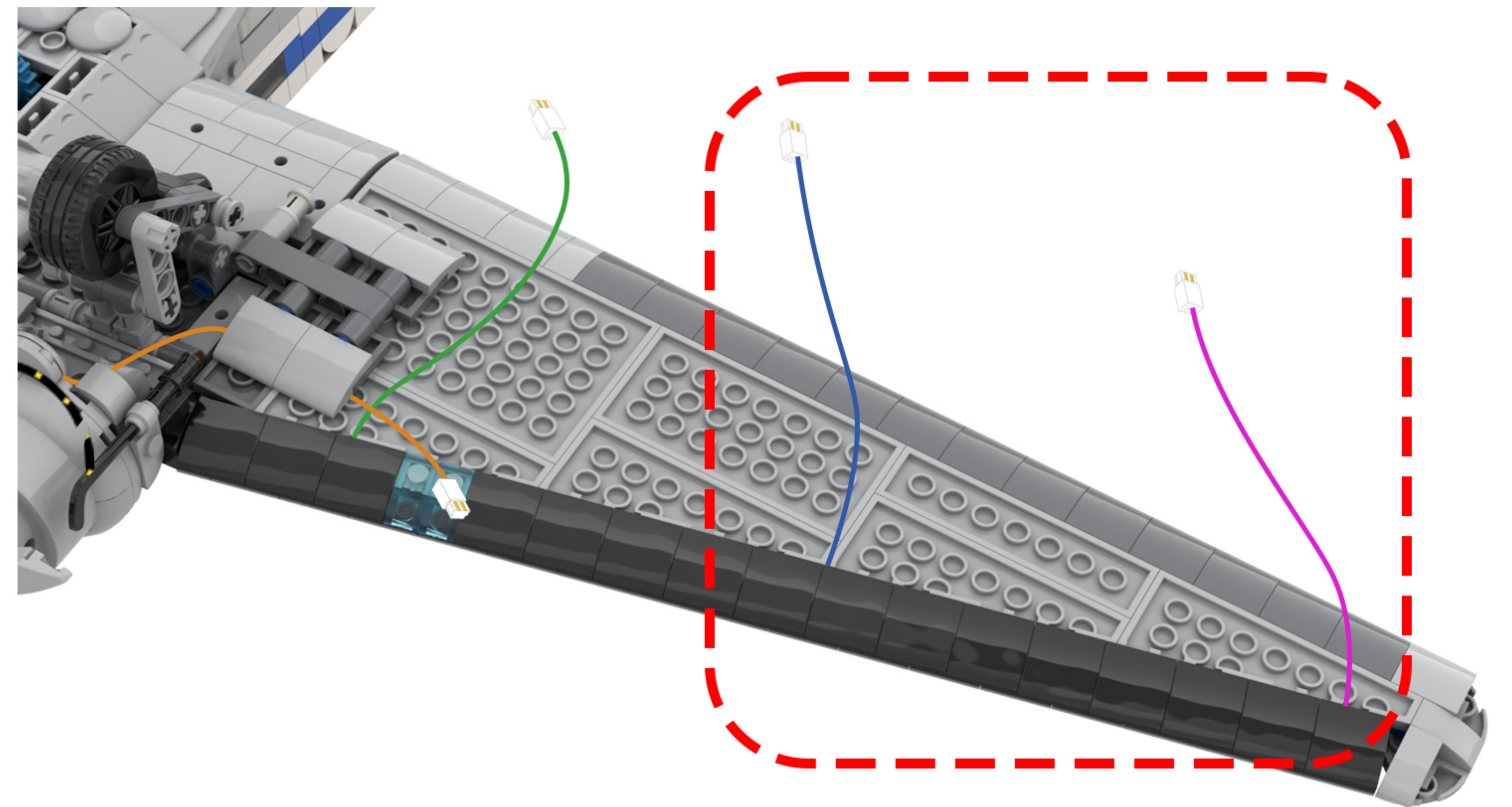
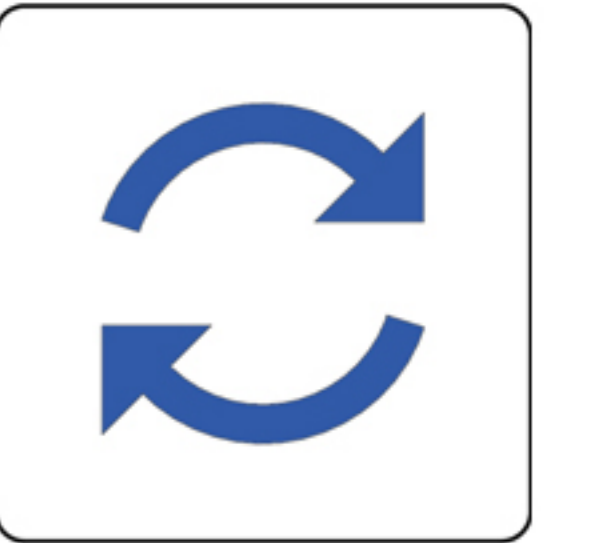
DE: Nehmen Sie die zerlegten Bausteine heraus, setzen Sie sie wieder zusammen und befestigen Sie das Lichtkabel.



92

EN: Rotate the model to the perspective shown in the figure, and locate the two lighting cables shown in the figure.

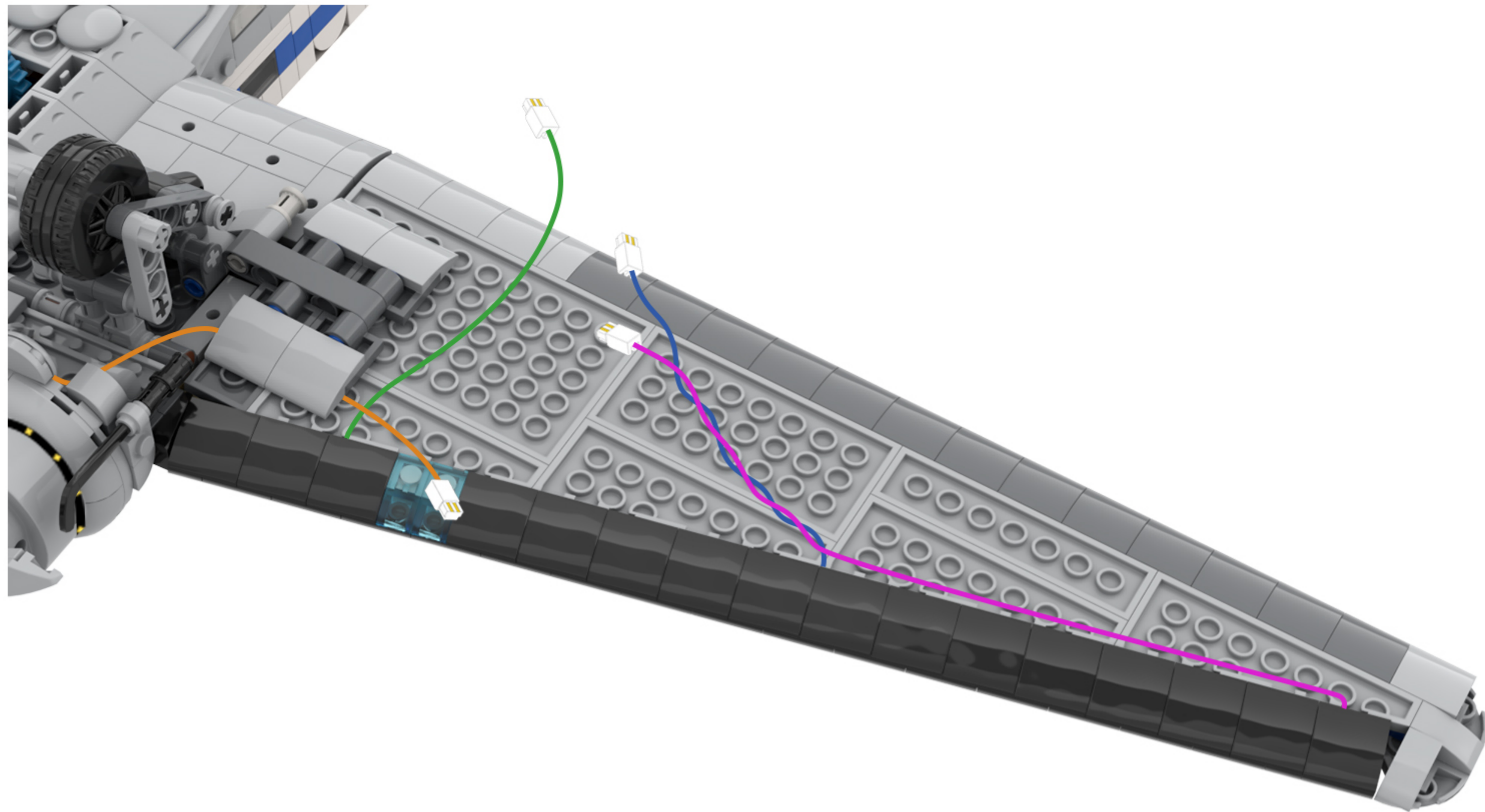
DE: Drehen Sie das Modell in die in der Abbildung gezeigte Perspektive und suchen Sie die beiden in der Abbildung dargestellten Beleuchtungskabel.



93

EN: Twist the two strands of string lights together.

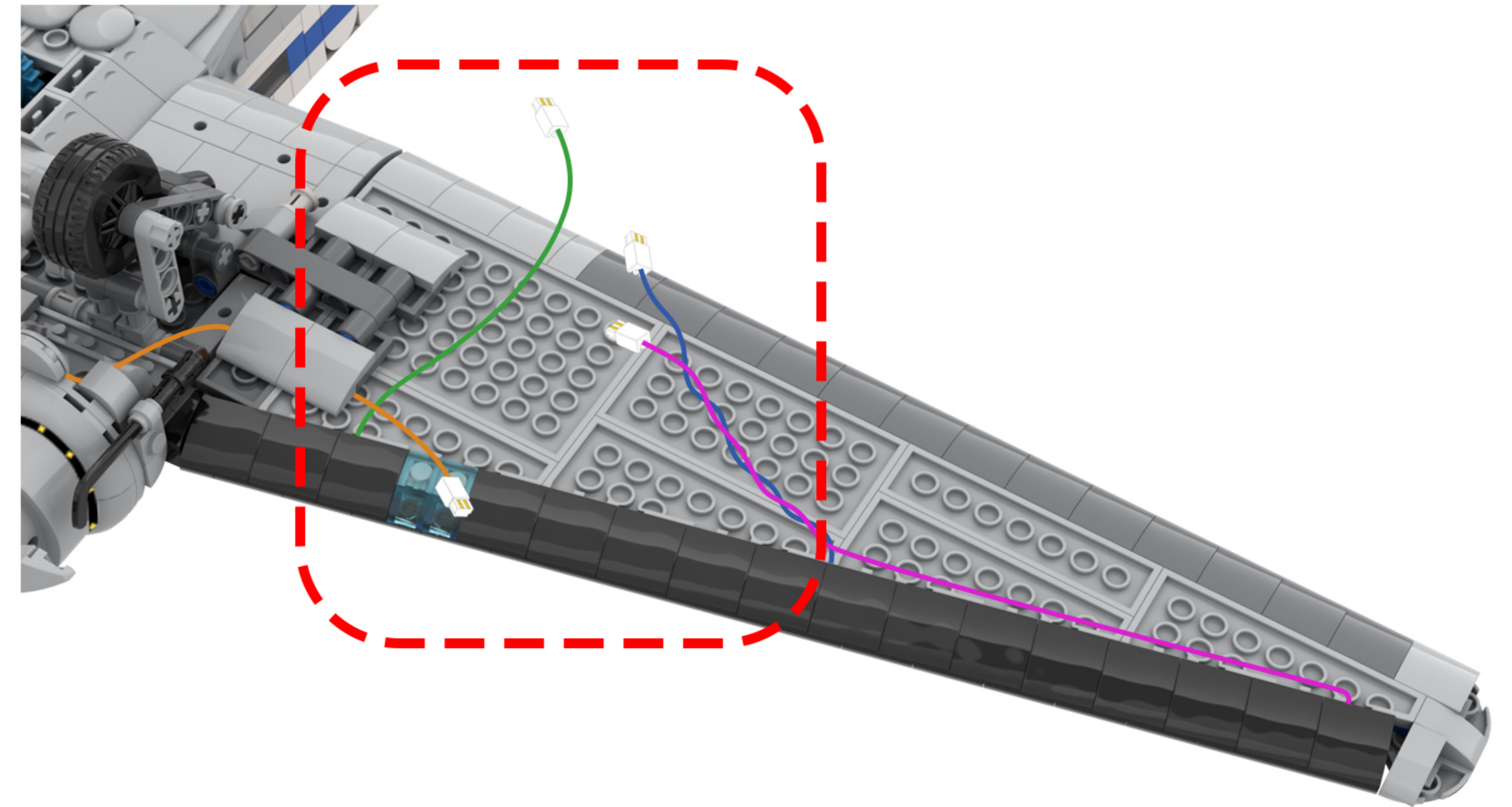
DE: Verdrehen Sie die beiden Lichterketten miteinander.



94

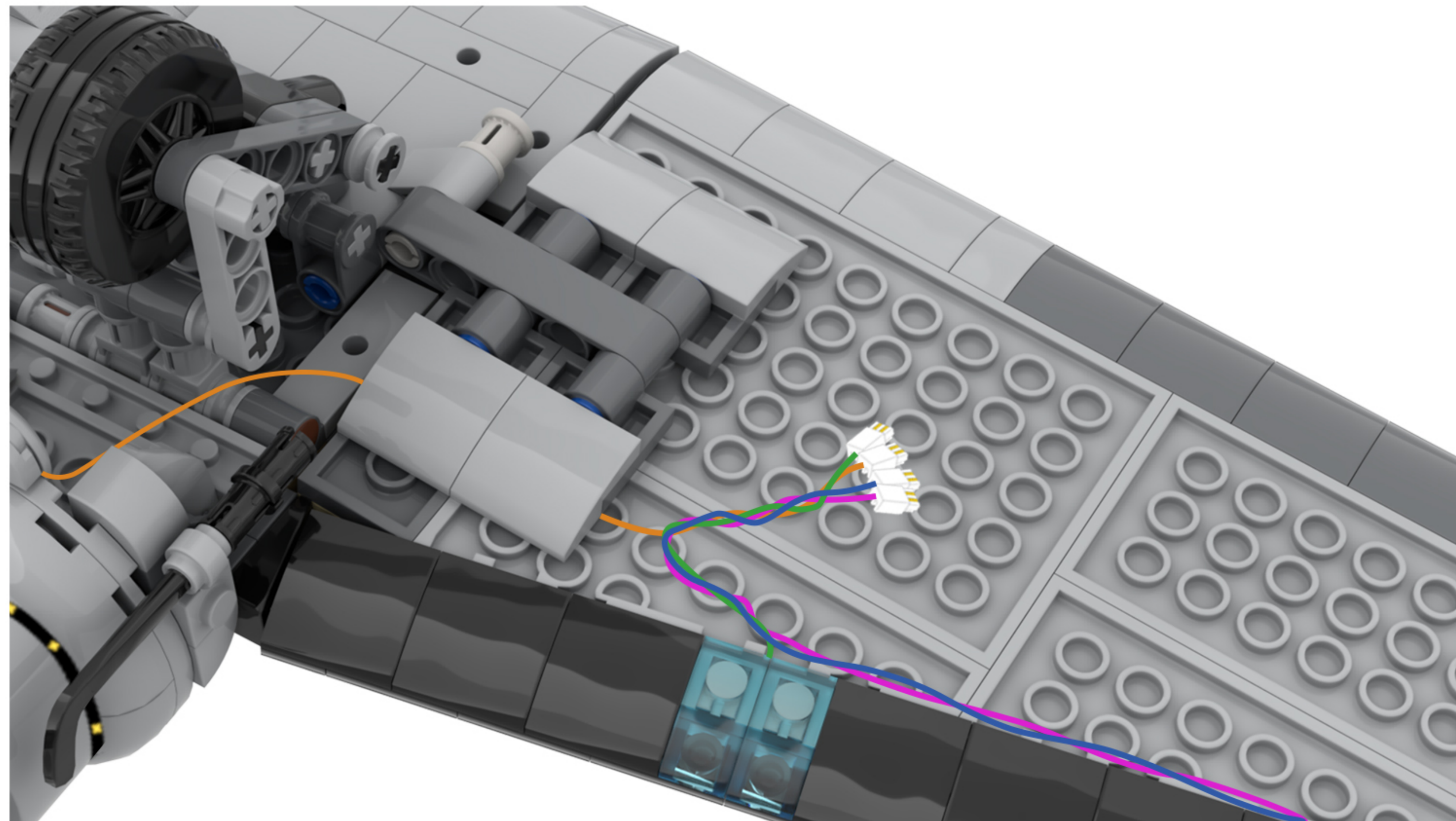
EN: Locate the four light wires in the diagram.

DE: Suchen Sie die vier Lichtkabel in der Abbildung.



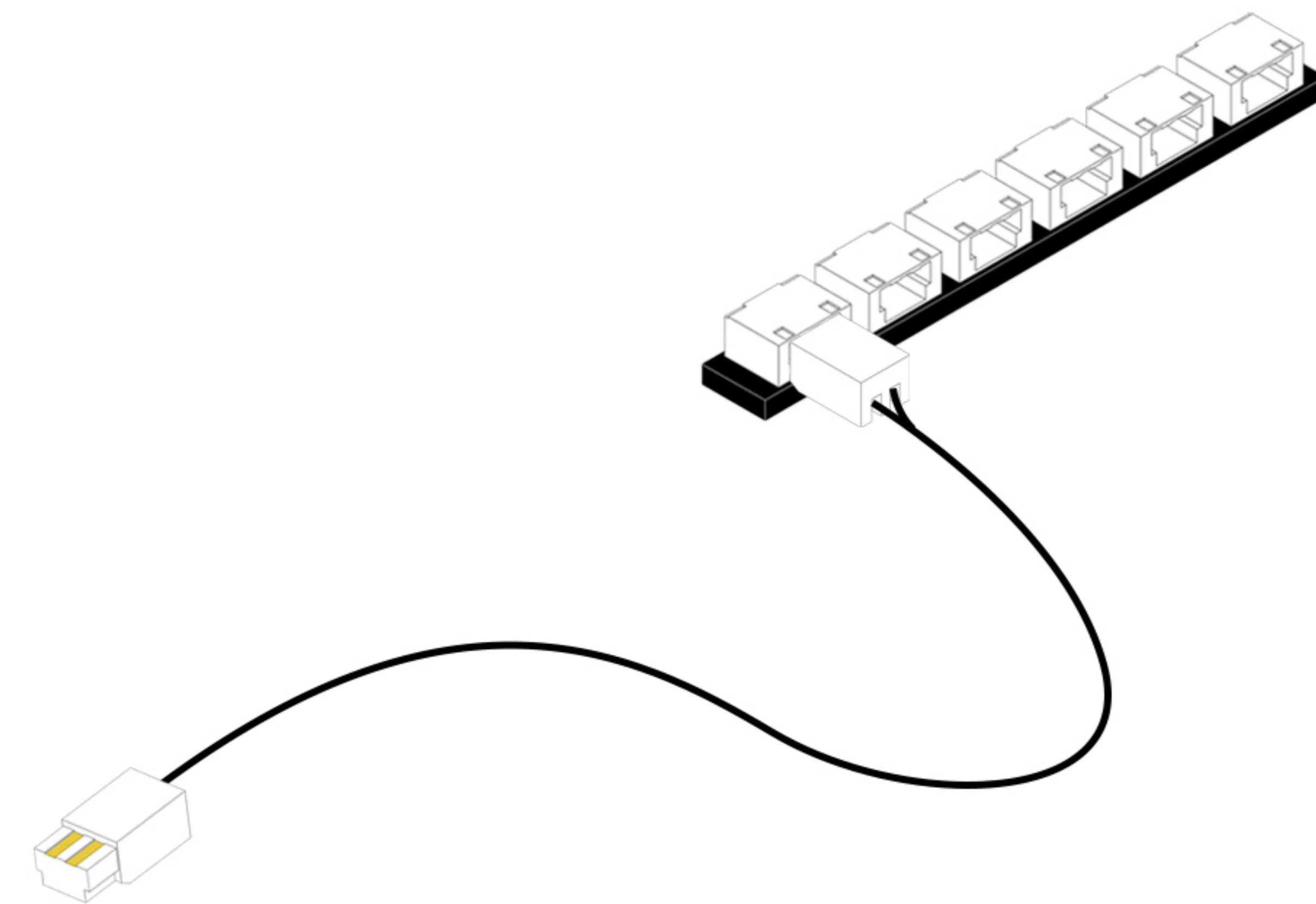
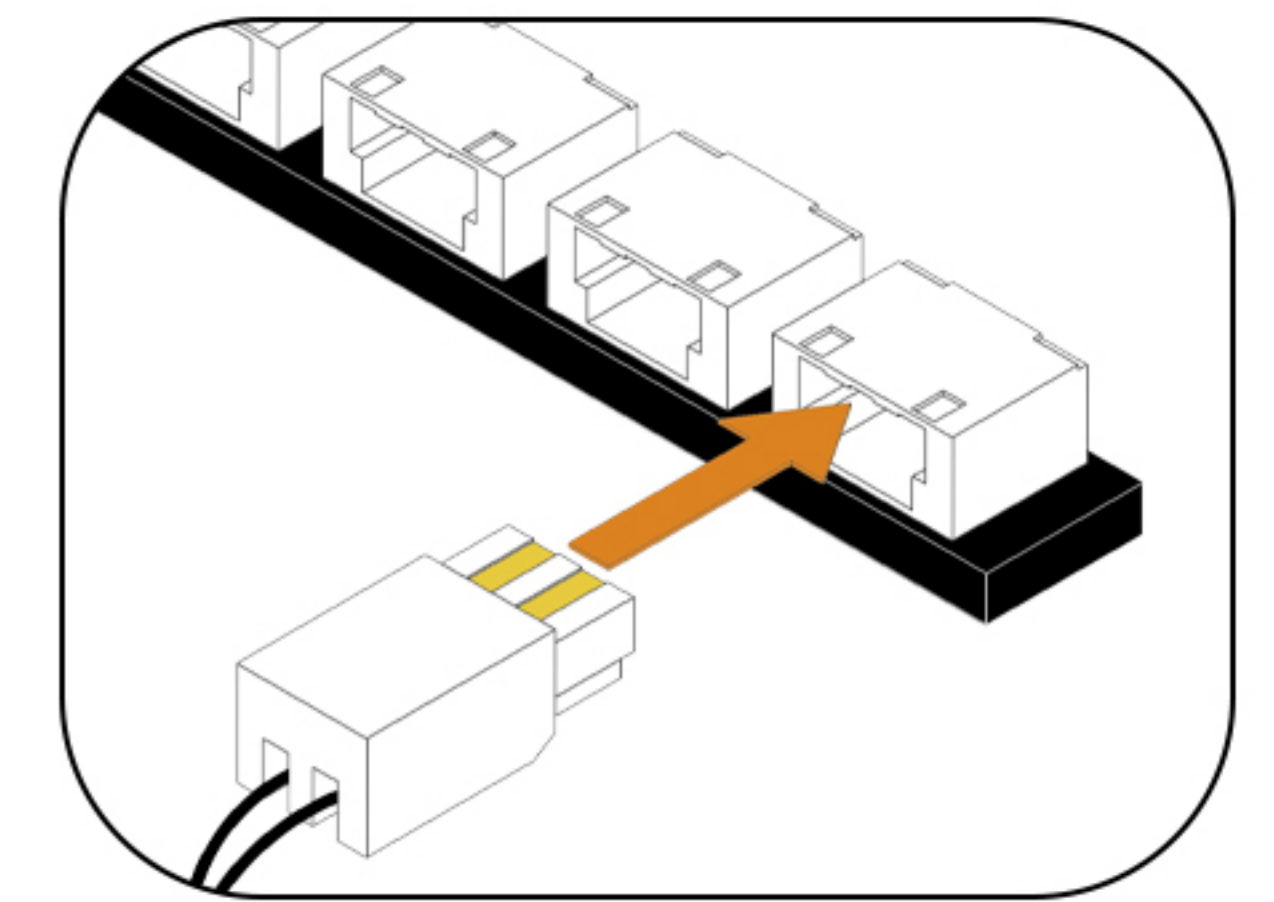
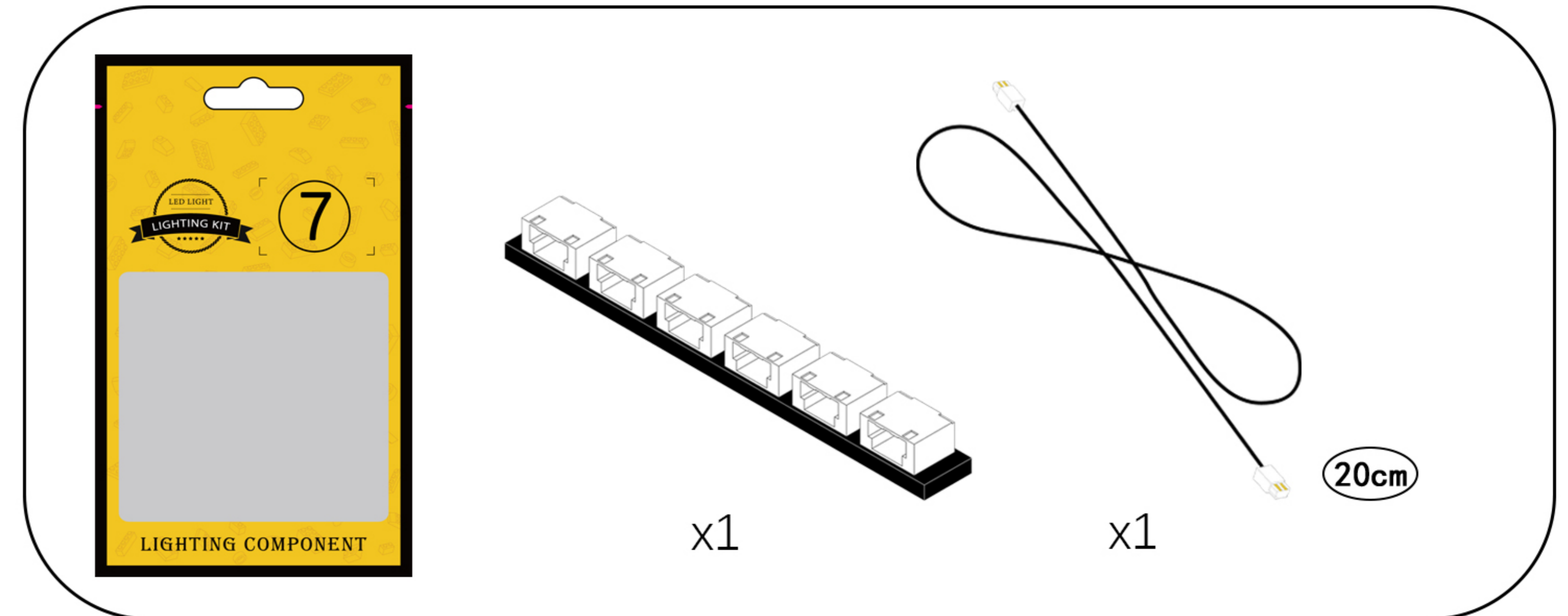
95

EN: Twist the four strands of string lights together.
DE: Verdrehen Sie die vier Lichterketten miteinander.



96

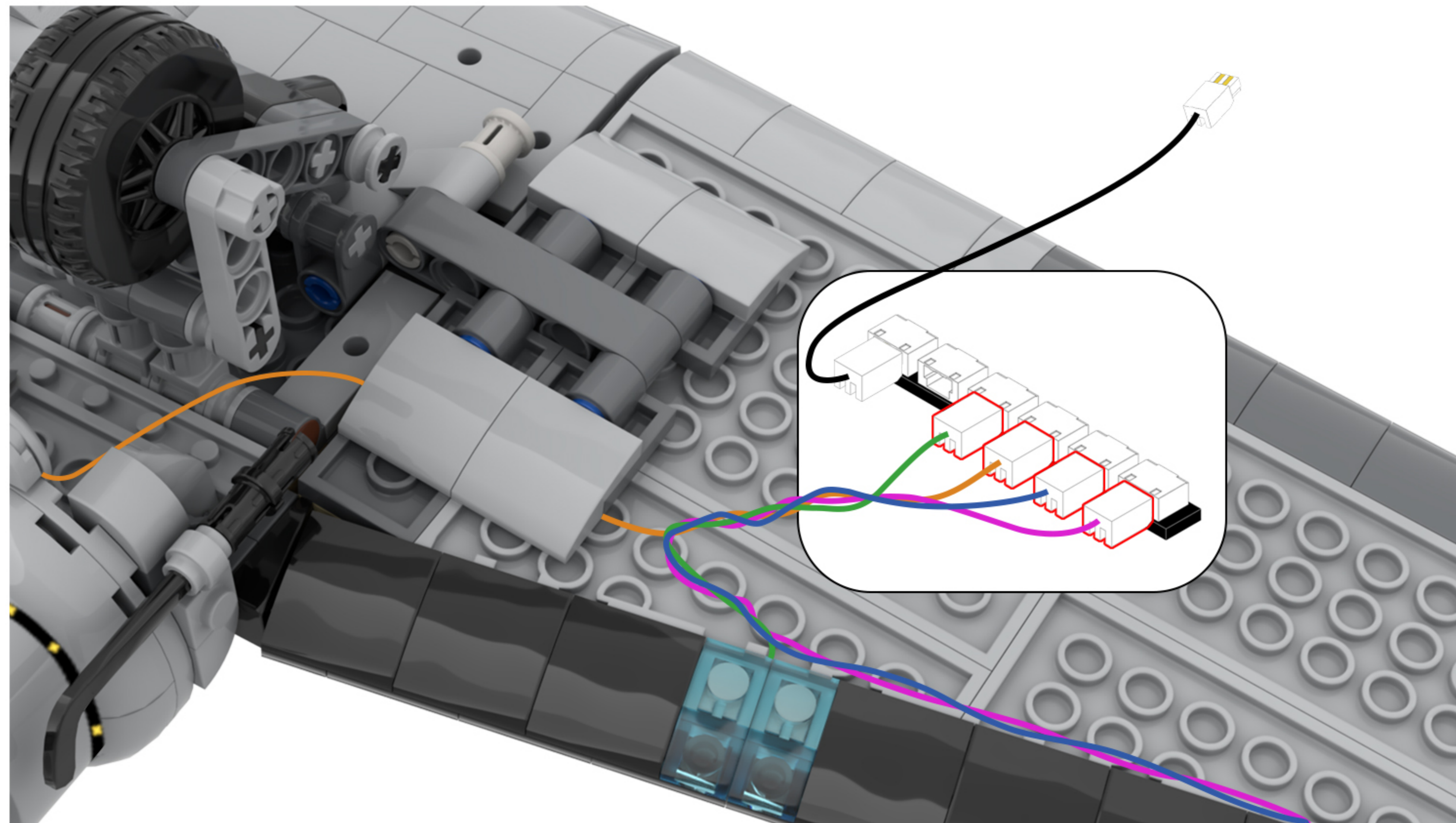
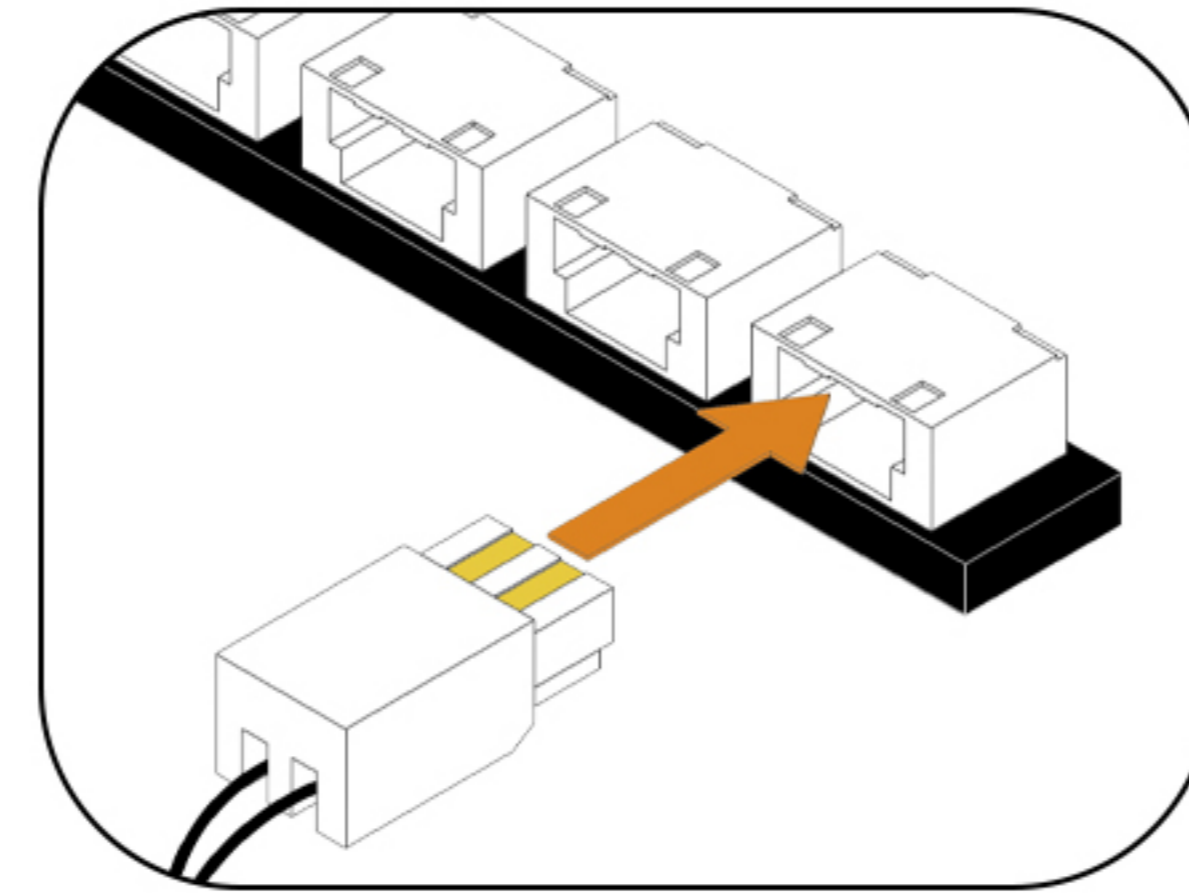
EN: Take the expansion board and the connecting cable out of Bag 7 and connect them together.
DE: Nehmen Sie die Erweiterungskarte und das Verbindungskabel aus Beutel 7 und verbinden Sie beide miteinander.



97

EN: Connect the four light cables to the expansion board in sequence.

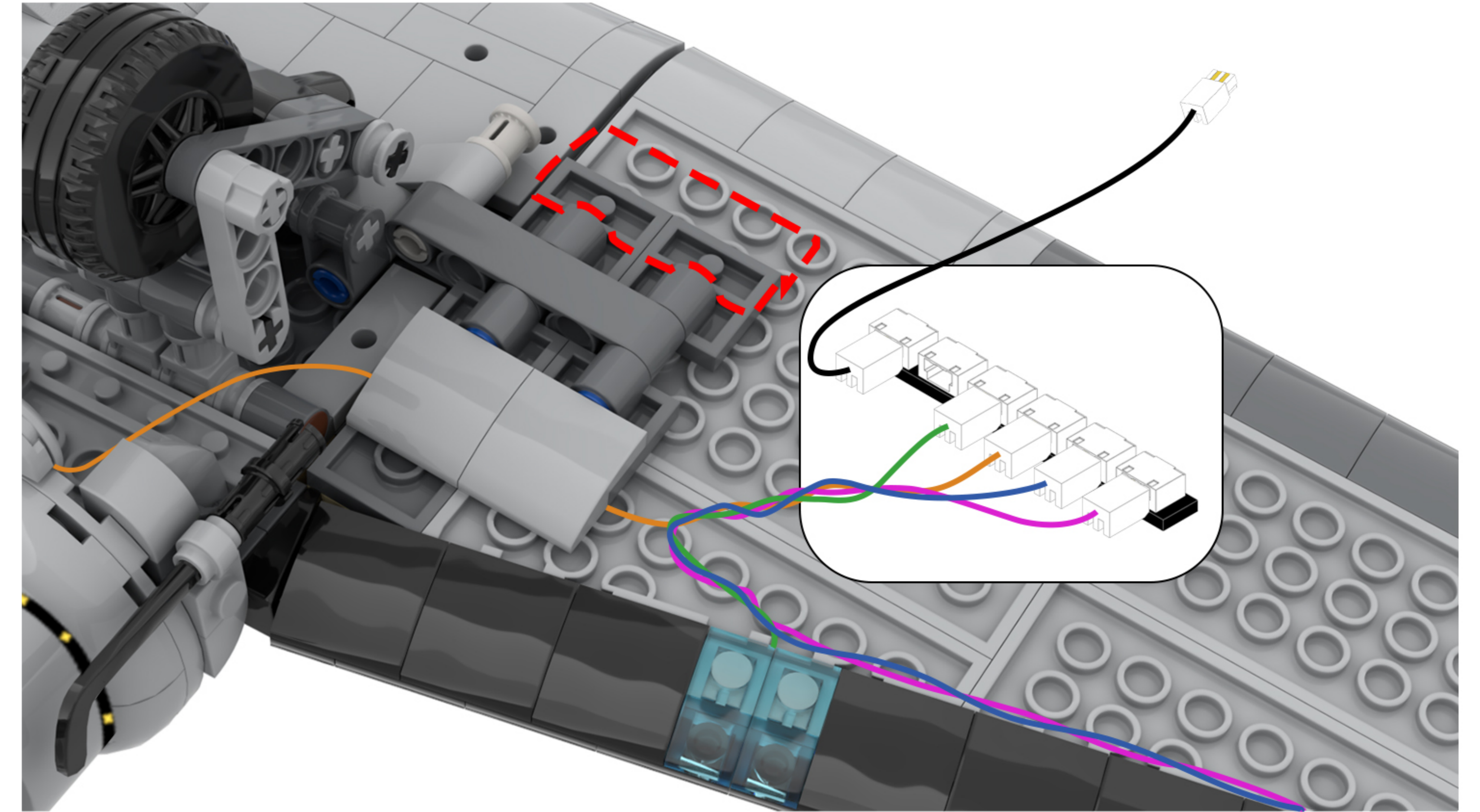
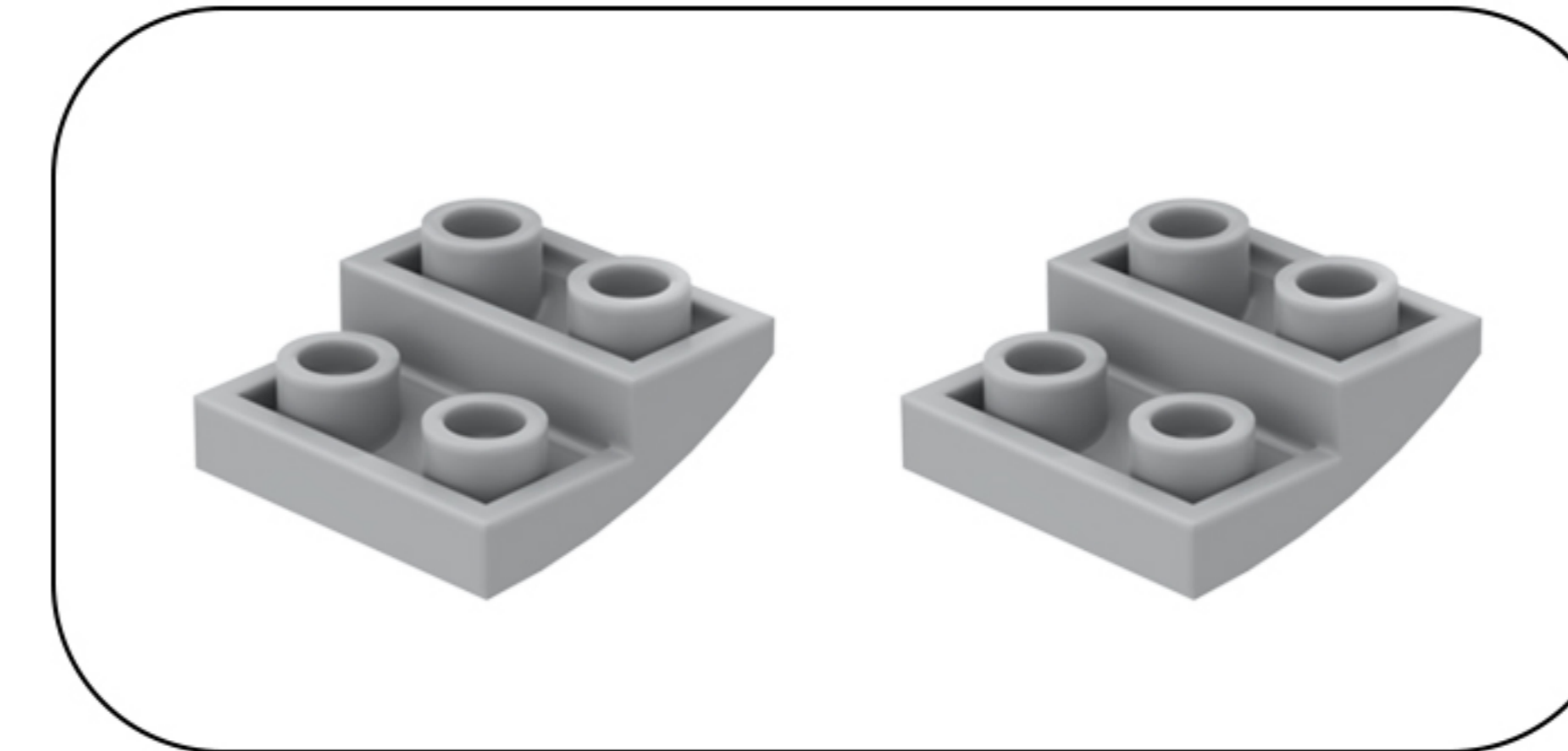
DE: Schließen Sie die vier Lichtkabel nacheinander an die Erweiterungskarte an.



98

EN: Remove the building blocks one by one.

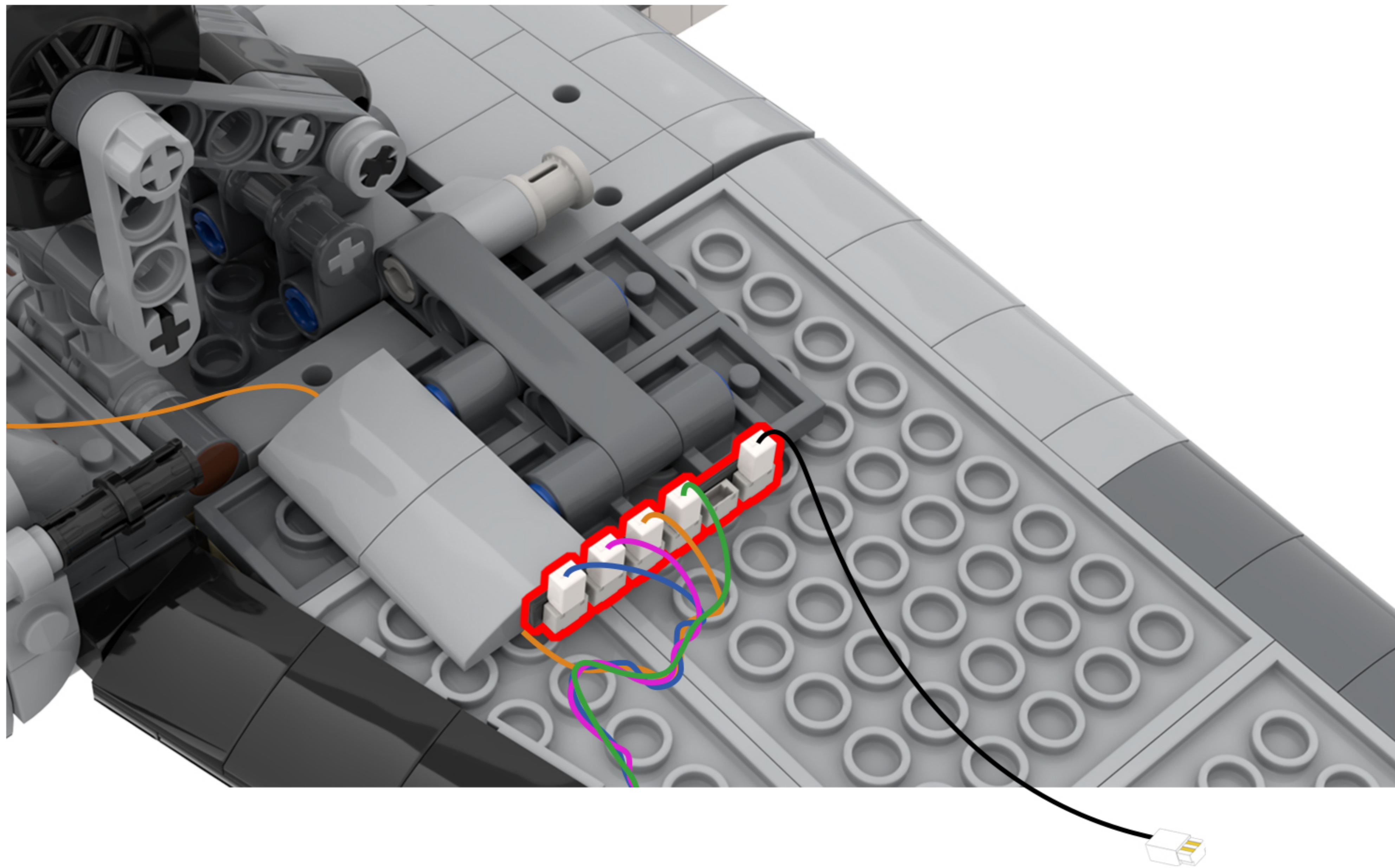
DE: Entfernen Sie die Bausteine nacheinander.



99

EN: Peel off the adhesive backing of the expansion board and attach it to the location shown in the illustration.

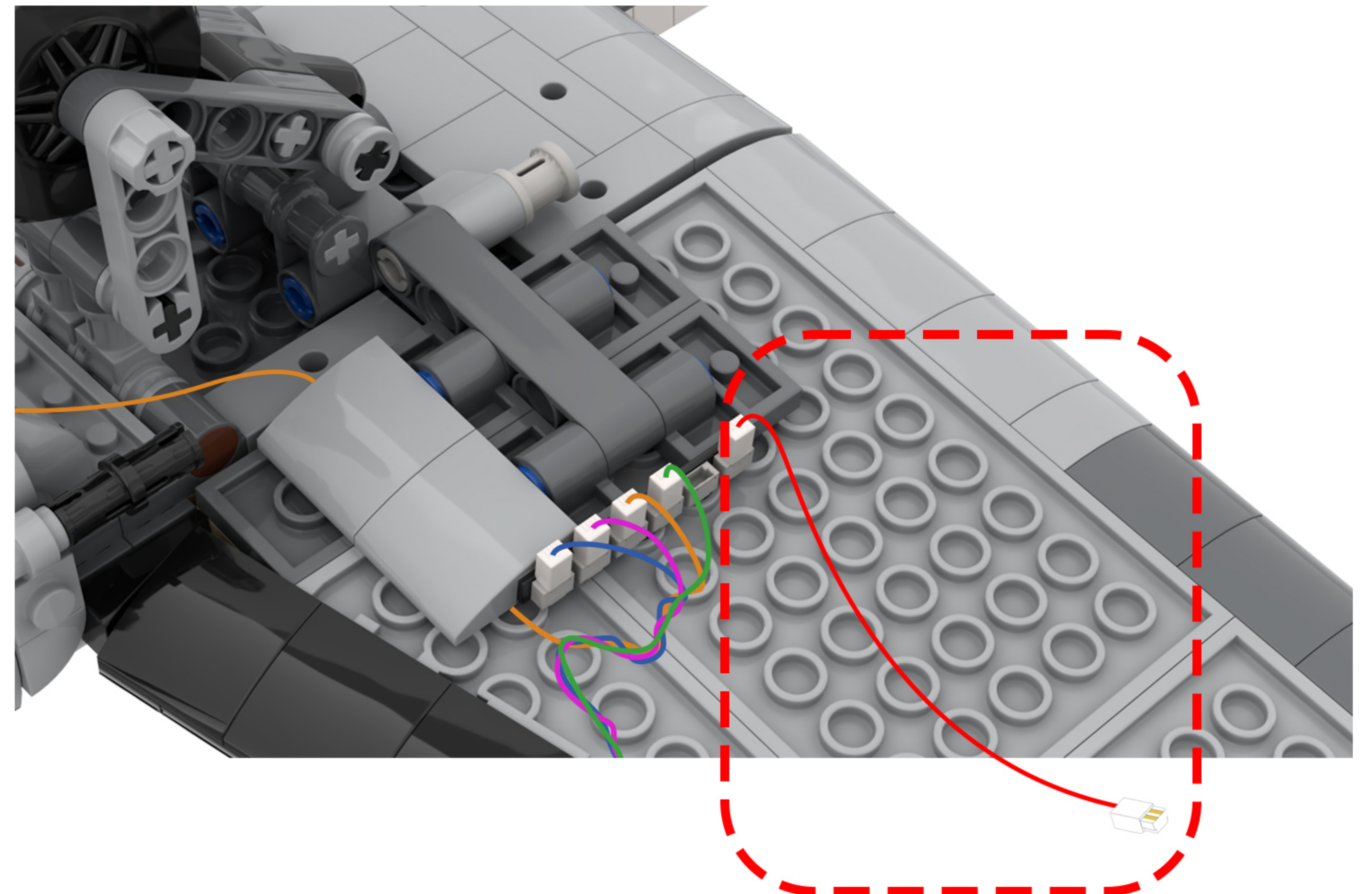
DE: Entfernen Sie die Schutzfolie von der Rückseite der Erweiterungsplatte und kleben Sie sie an die in der Abbildung gezeigte Stelle.



100

EN: Locate this light cord in the diagram.

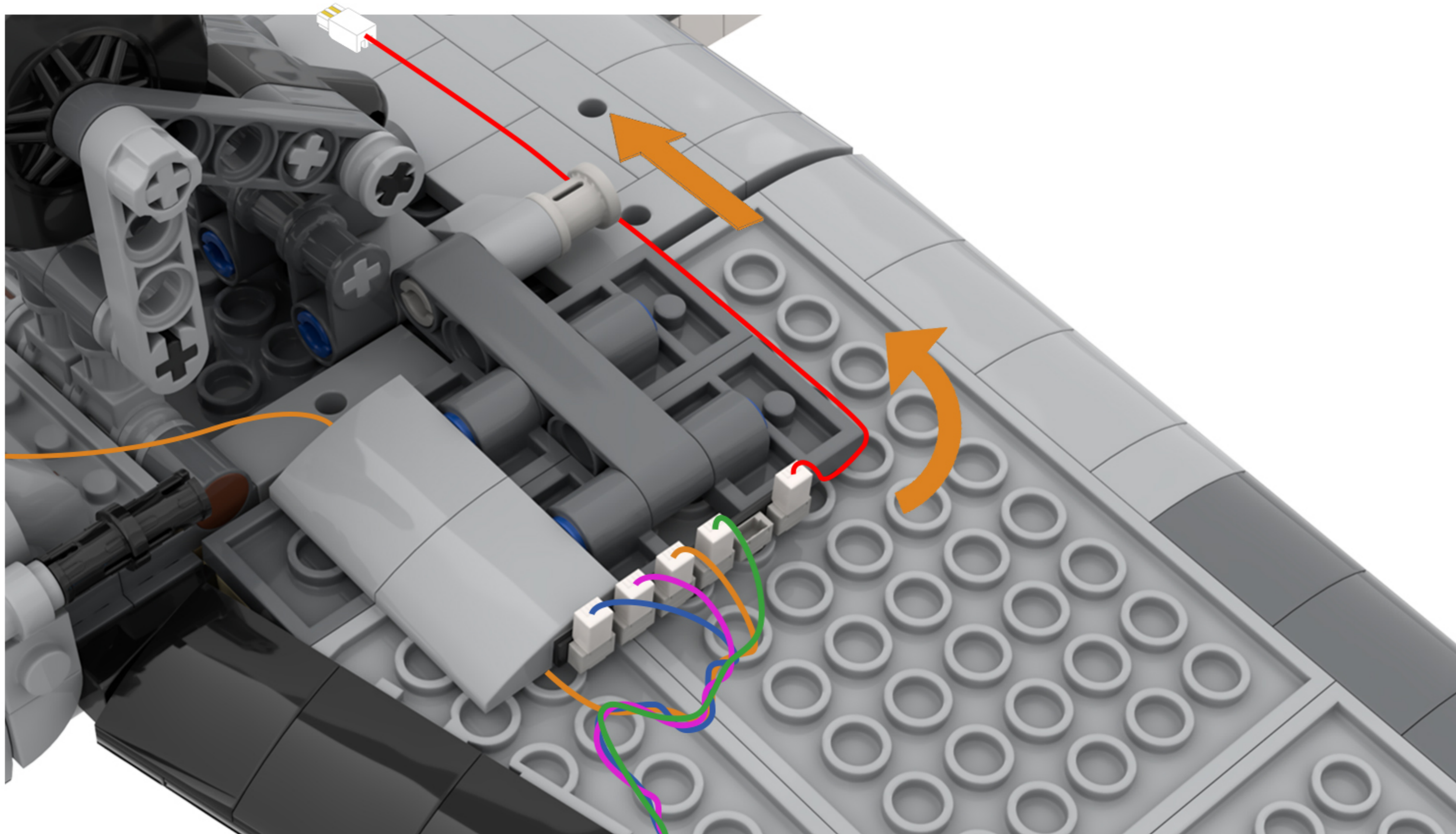
DE: Suchen Sie dieses Lichtkabel in der Abbildung.



101

EN: Arrange the lighting lines according to the diagram.

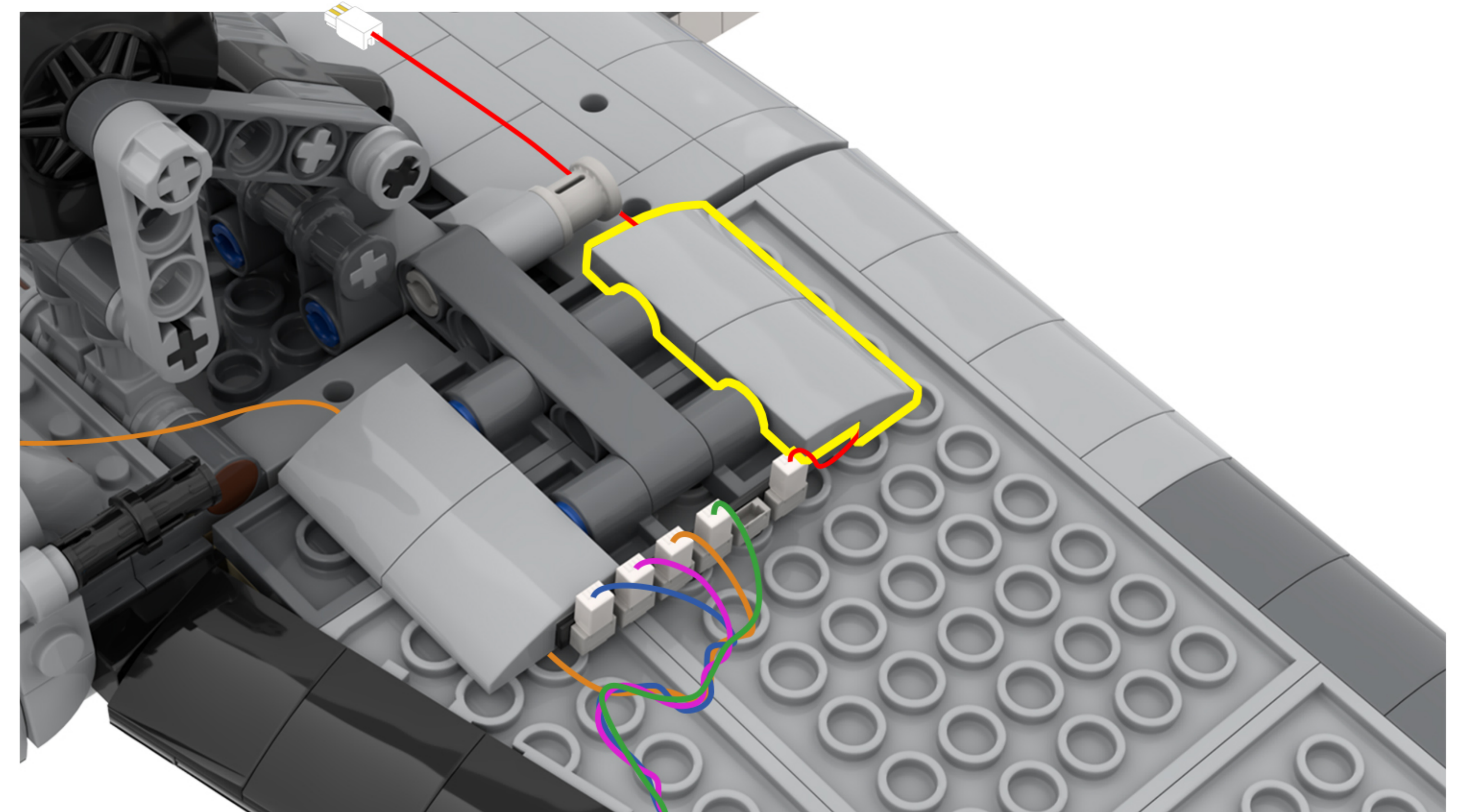
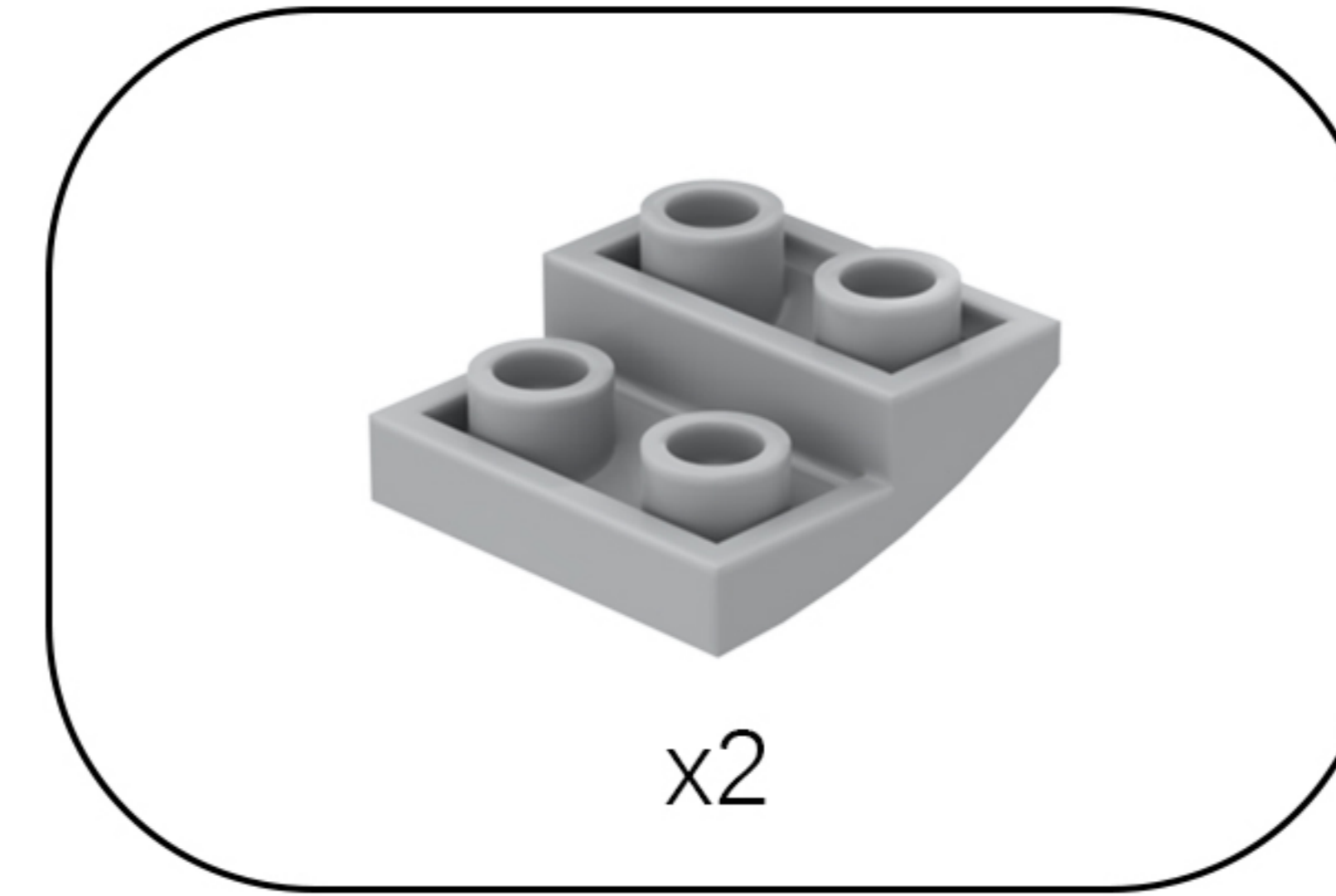
DE: Ordnen Sie die Beleuchtungslinien gemäß der Abbildung an.



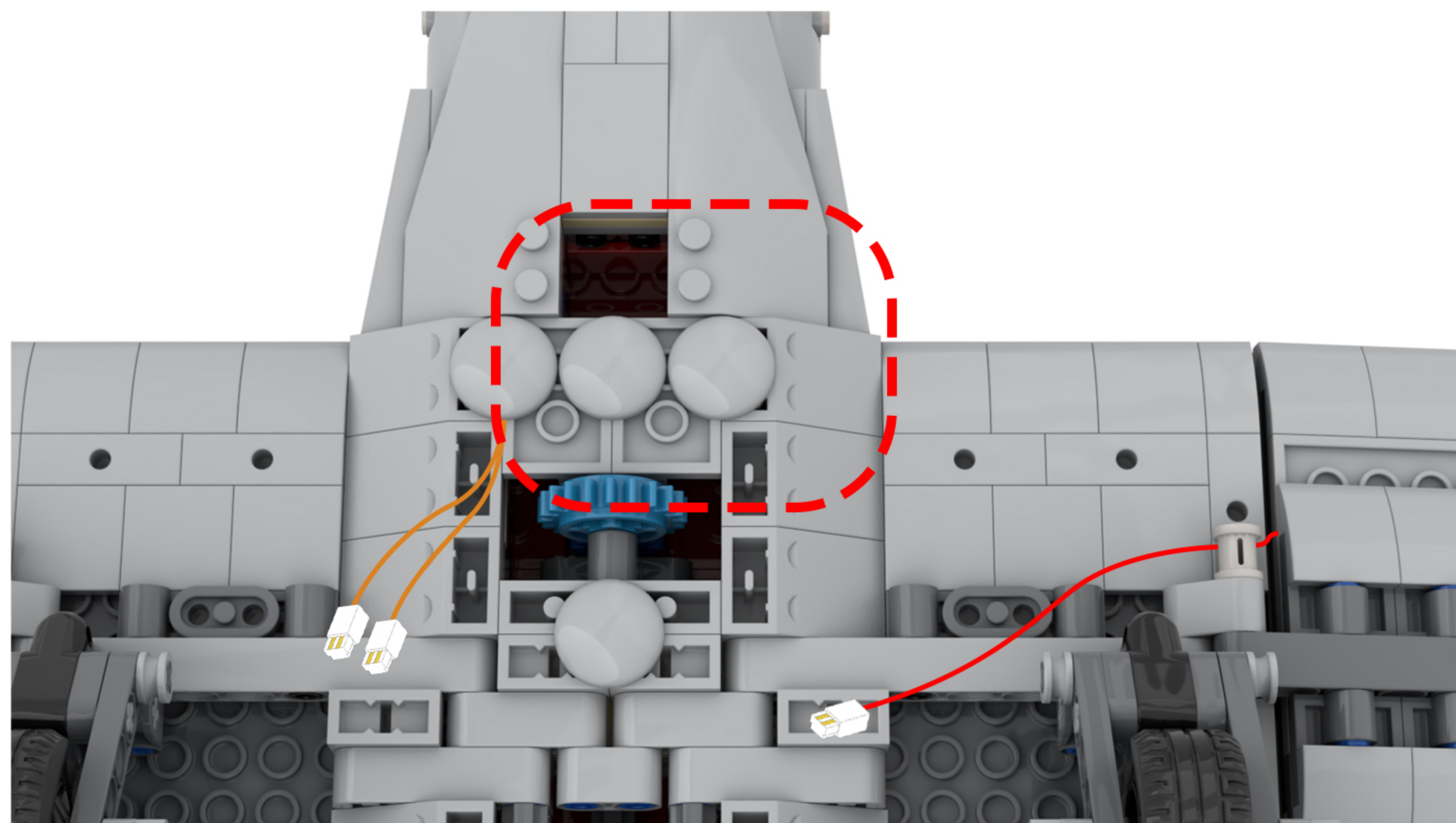
102

EN: Take out the disassembled building blocks, reassemble them, and secure the light cord.

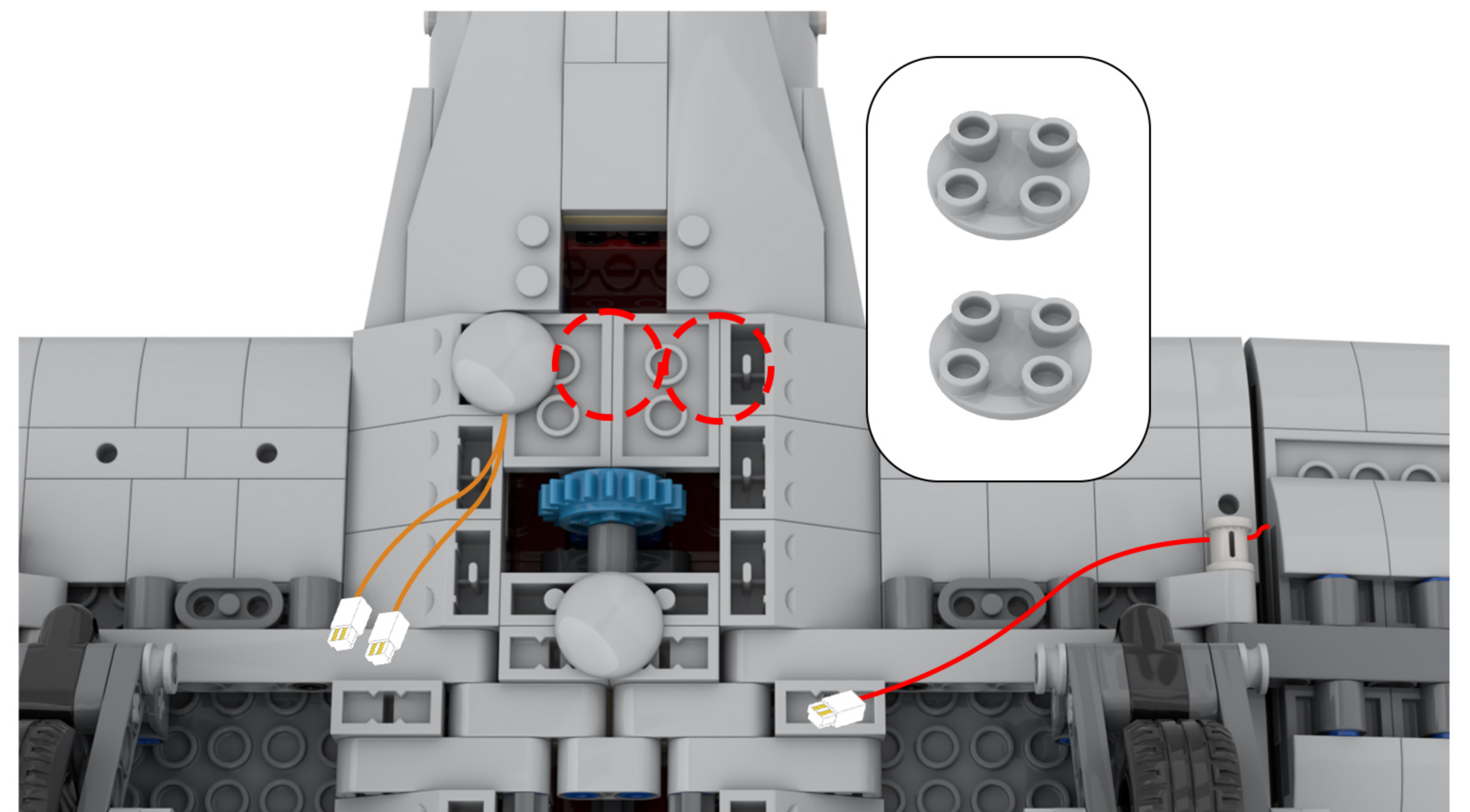
DE: Nehmen Sie die zerlegten Bausteine heraus, setzen Sie sie wieder zusammen und befestigen Sie das Lichtkabel.



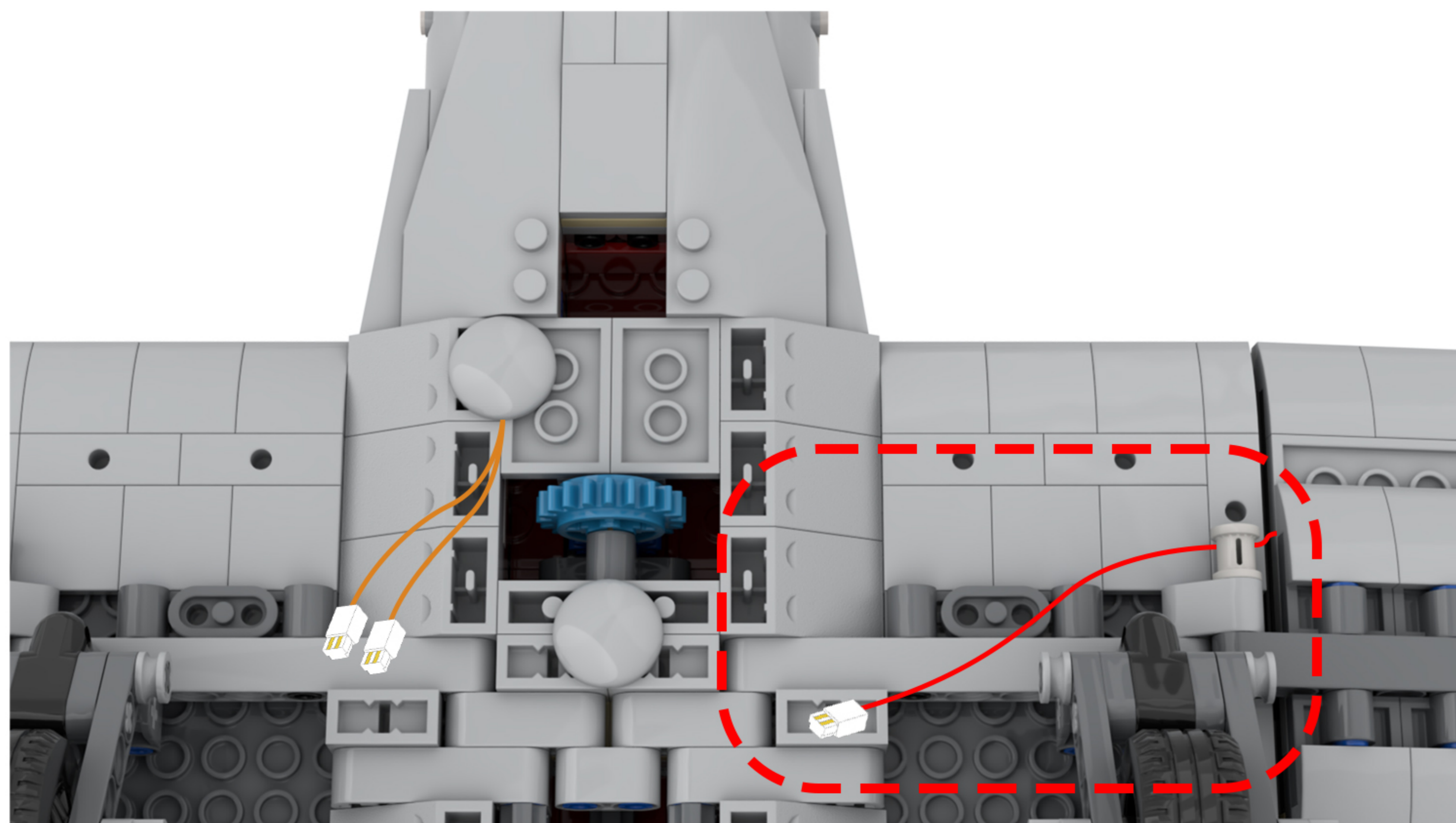
103 EN: Adjust your perspective.
DE: Ändern Sie Ihre Perspektive.



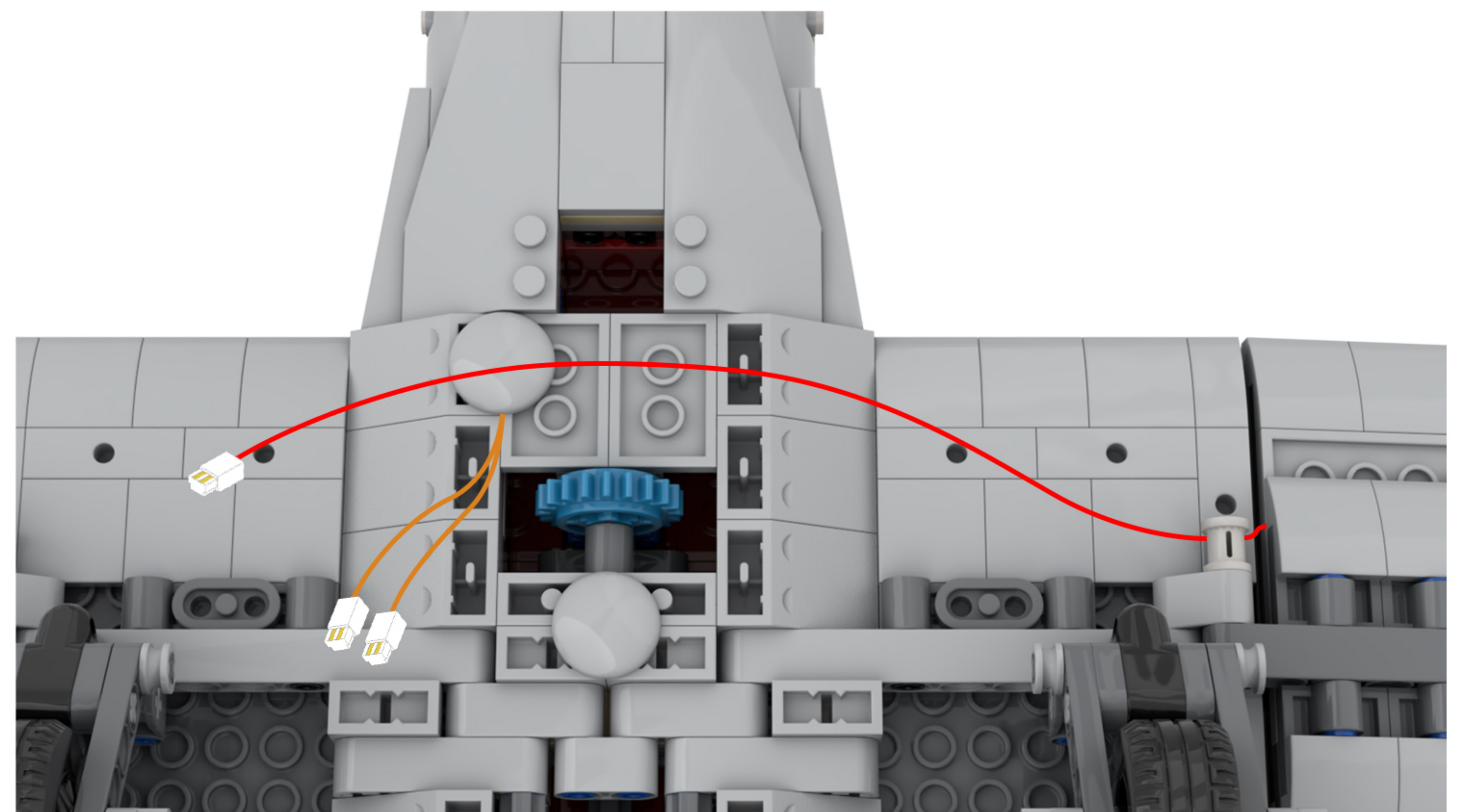
104 EN: Remove the building blocks one by one.
DE: Entfernen Sie die Bausteine nacheinander.



105 EN: Locate this light cord in the diagram.
DE: Suchen Sie dieses Lichtkabel in der Abbildung.

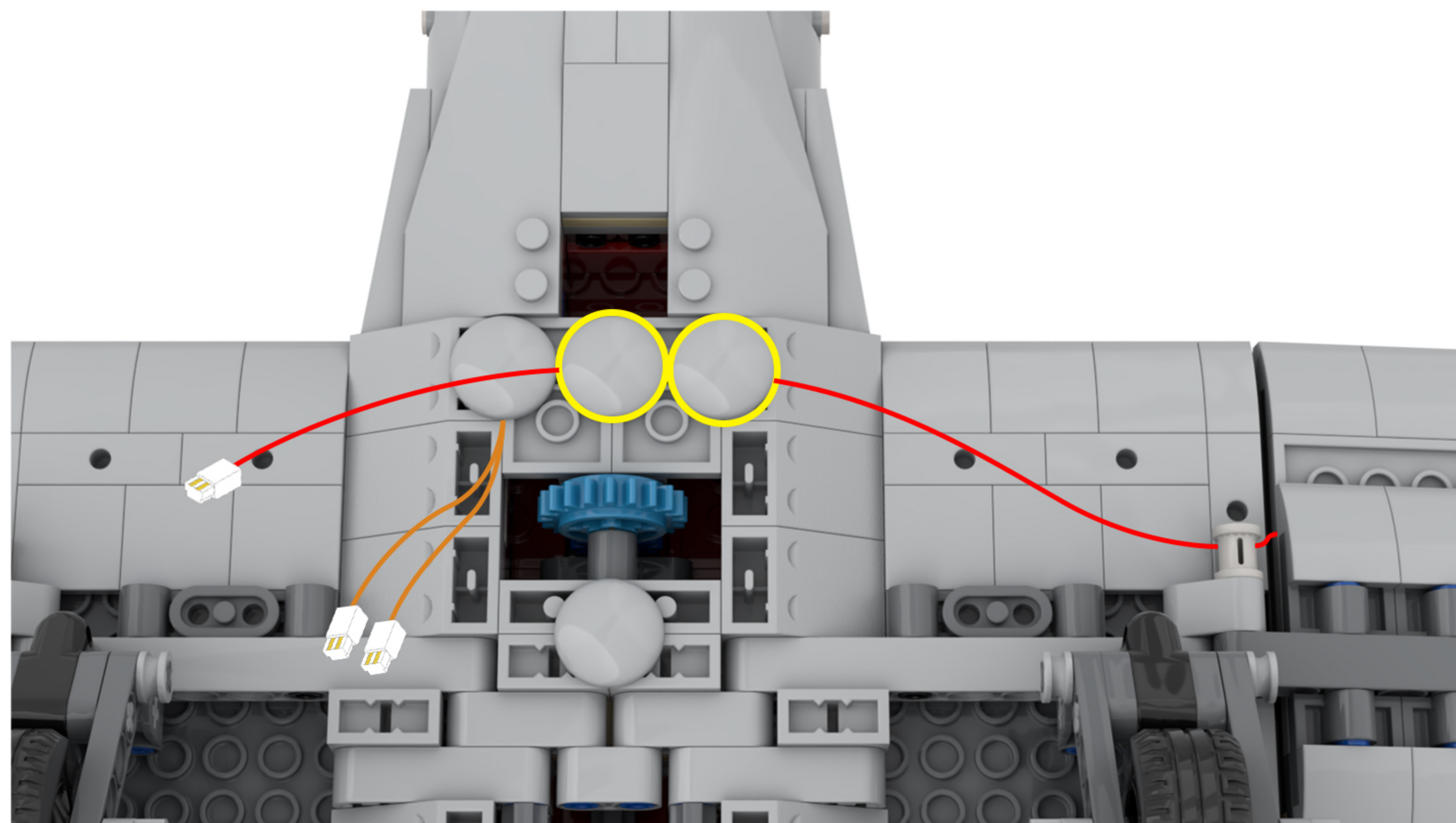
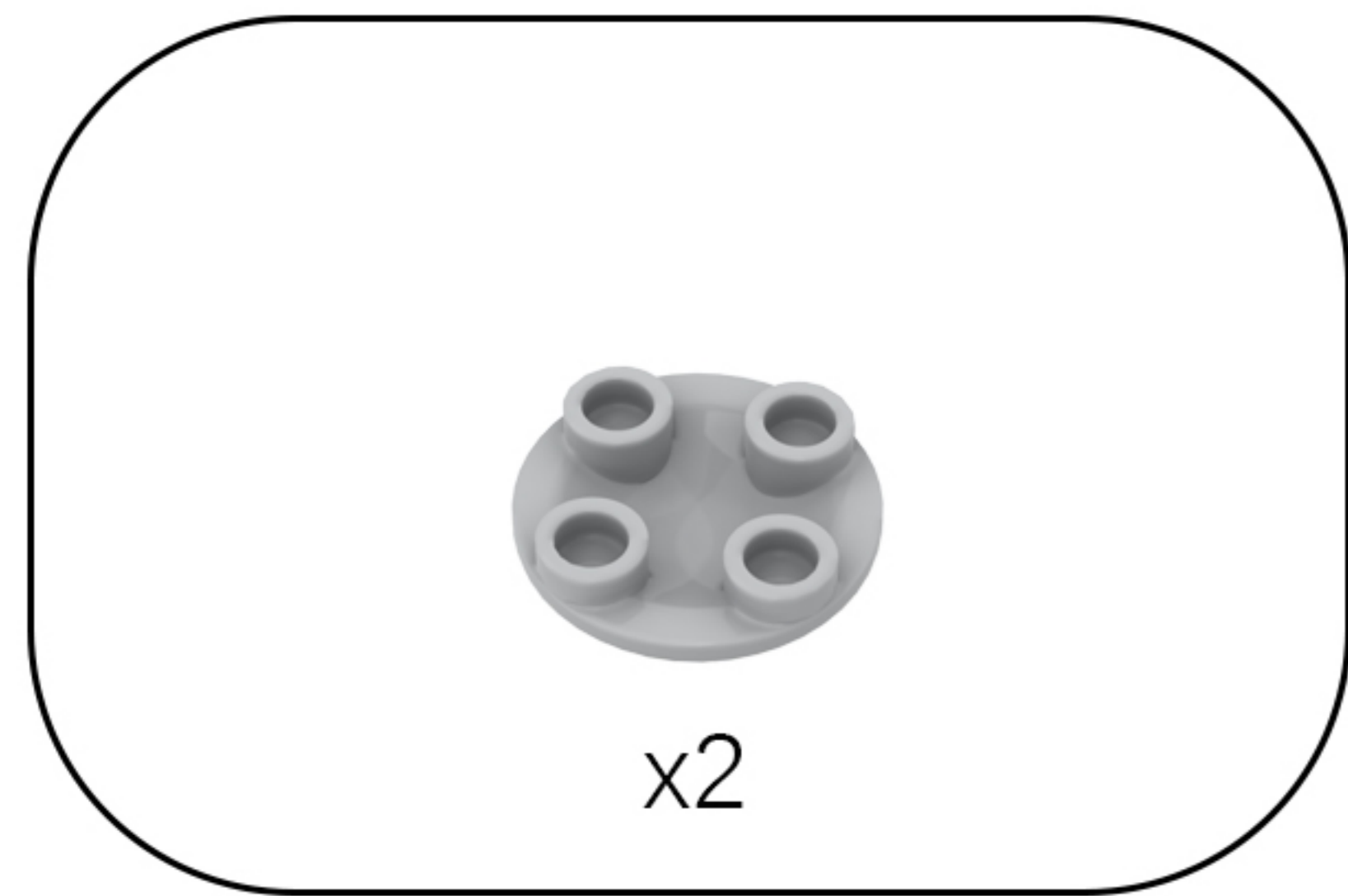


106 EN: Arrange the lighting lines according to the diagram.
DE: Ordnen Sie die Beleuchtungslinien gemäß der Abbildung an.



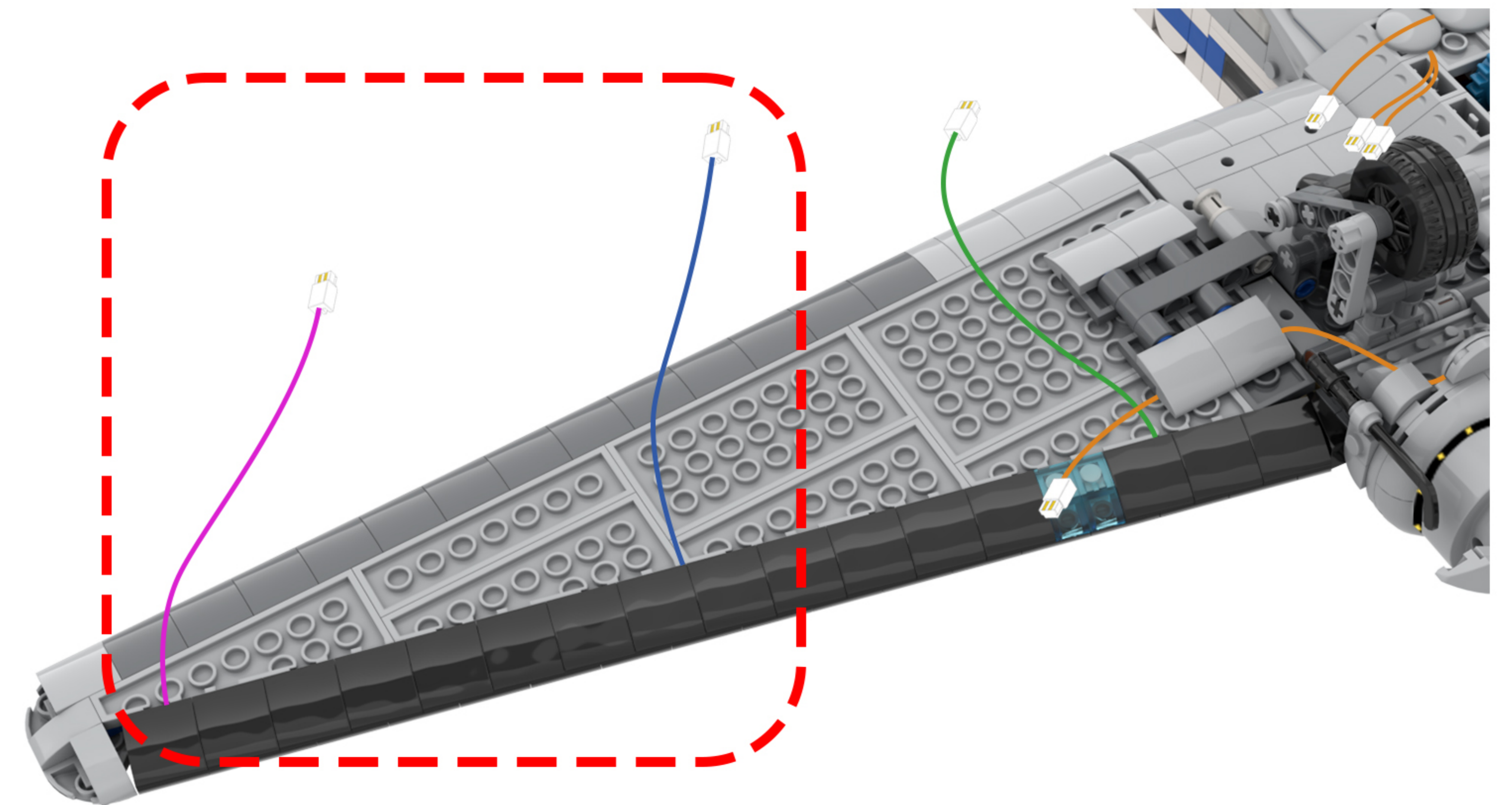
107 EN: Take out the disassembled building blocks, reassemble them, and secure the light cord.

DE: Nehmen Sie die zerlegten Bausteine heraus, setzen Sie sie wieder zusammen und befestigen Sie das Lichtkabel.

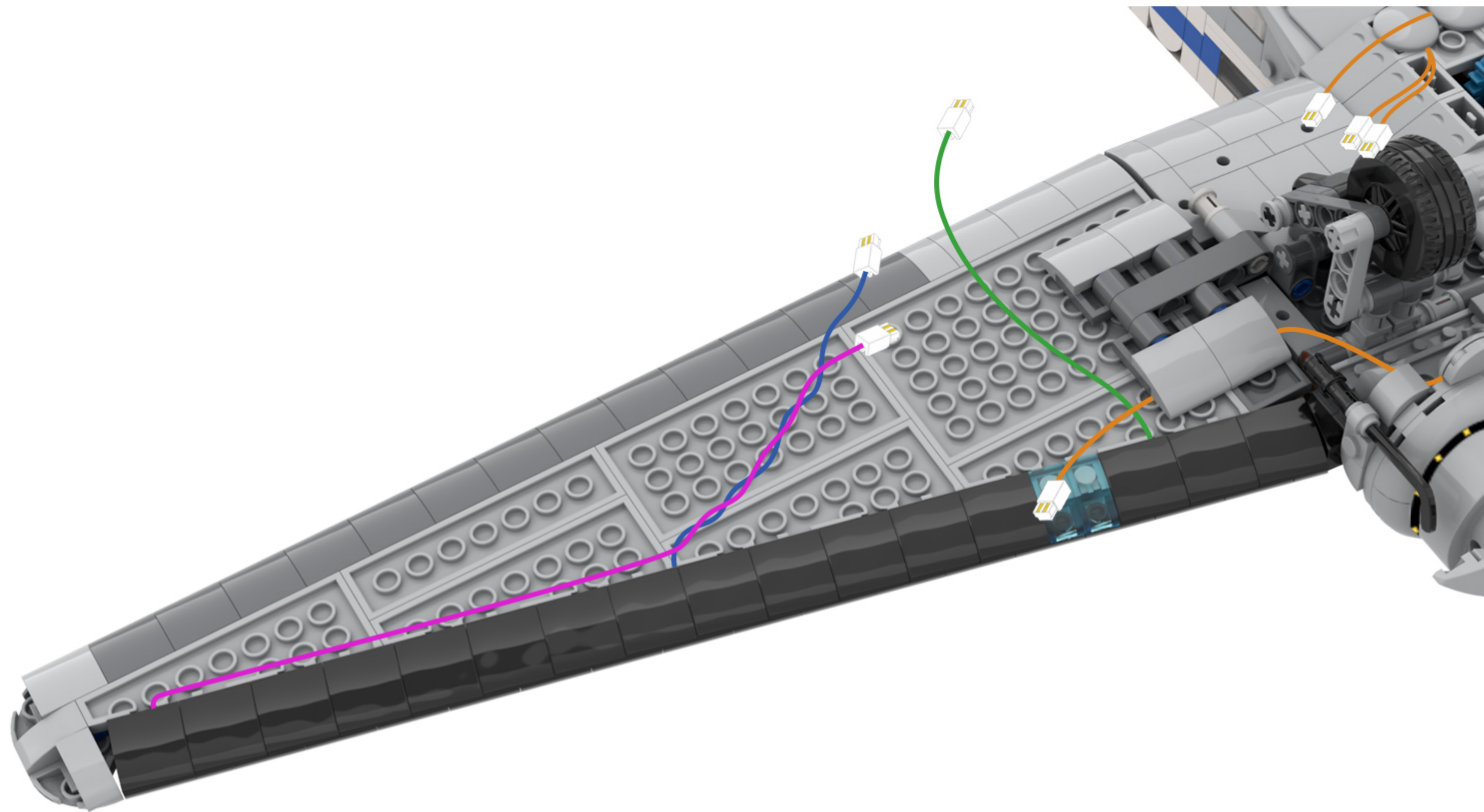


108 EN: Go to the other side of the model and locate the two light lines shown in the diagram.

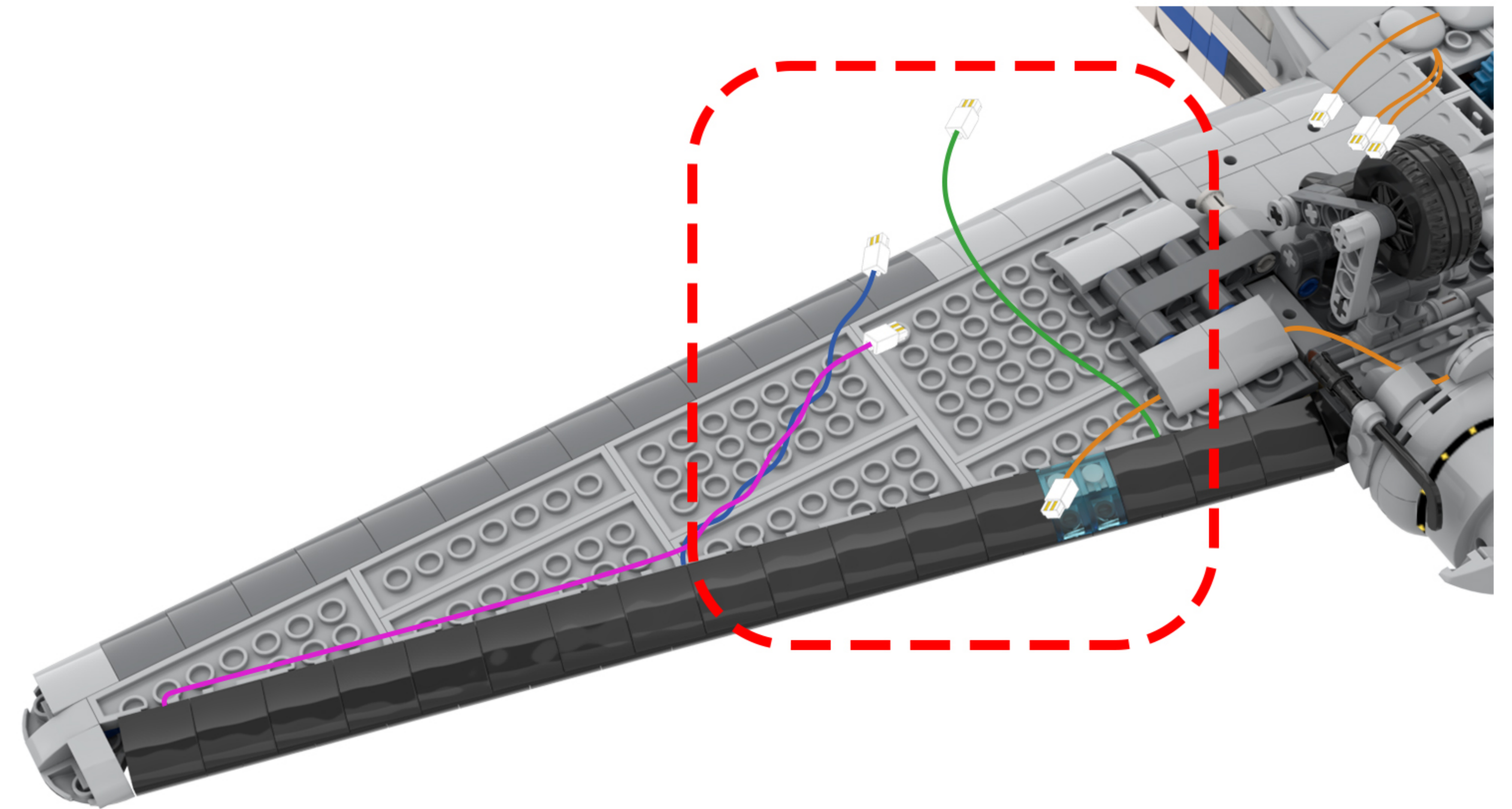
DE: Gehen Sie auf die andere Seite des Modells und suchen Sie die beiden in der Abbildung gezeigten Lichtlinien.



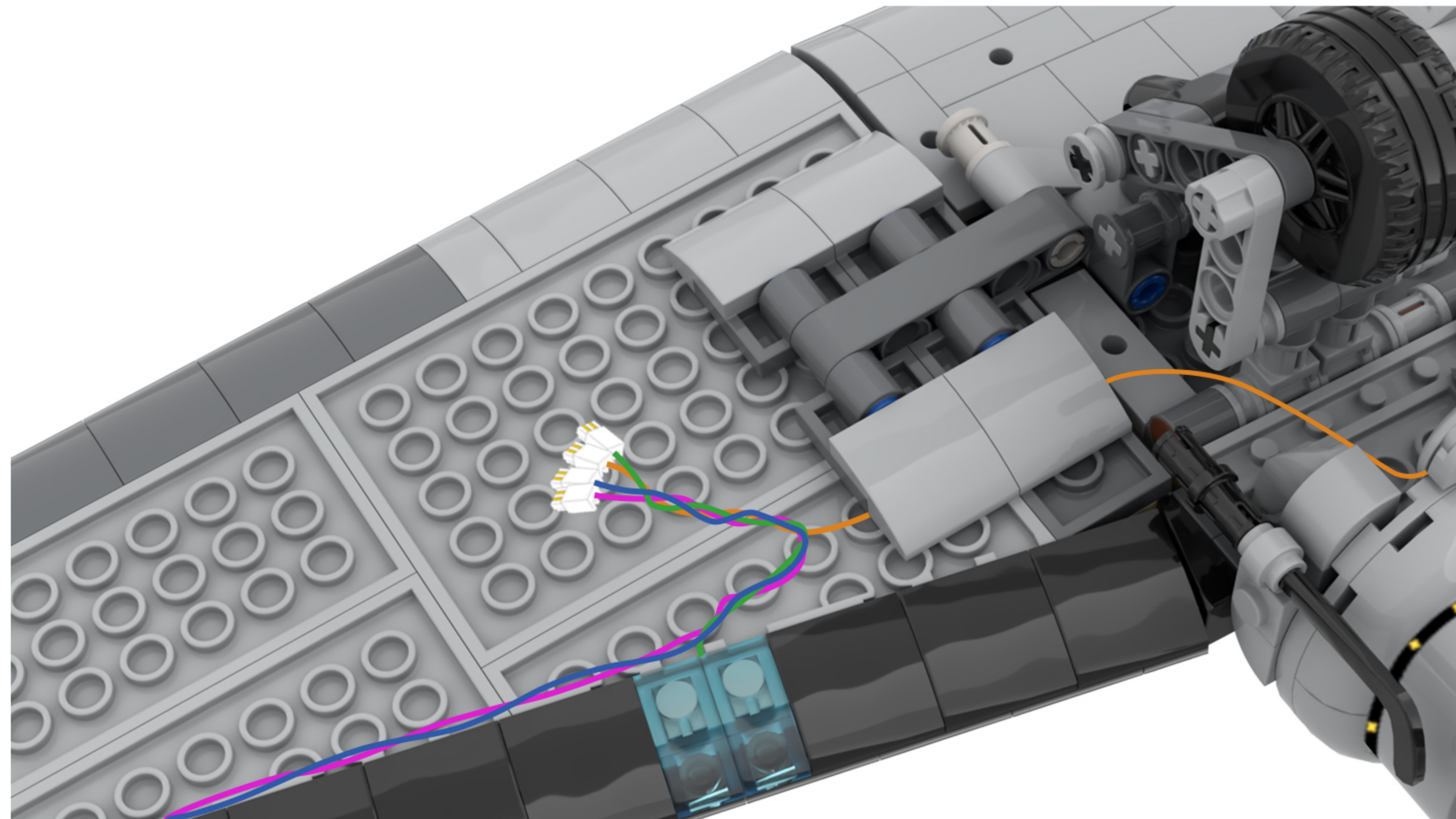
109 EN: Twist the two strands of string lights together.
DE: Verdrehen Sie die beiden Lichterketten miteinander.



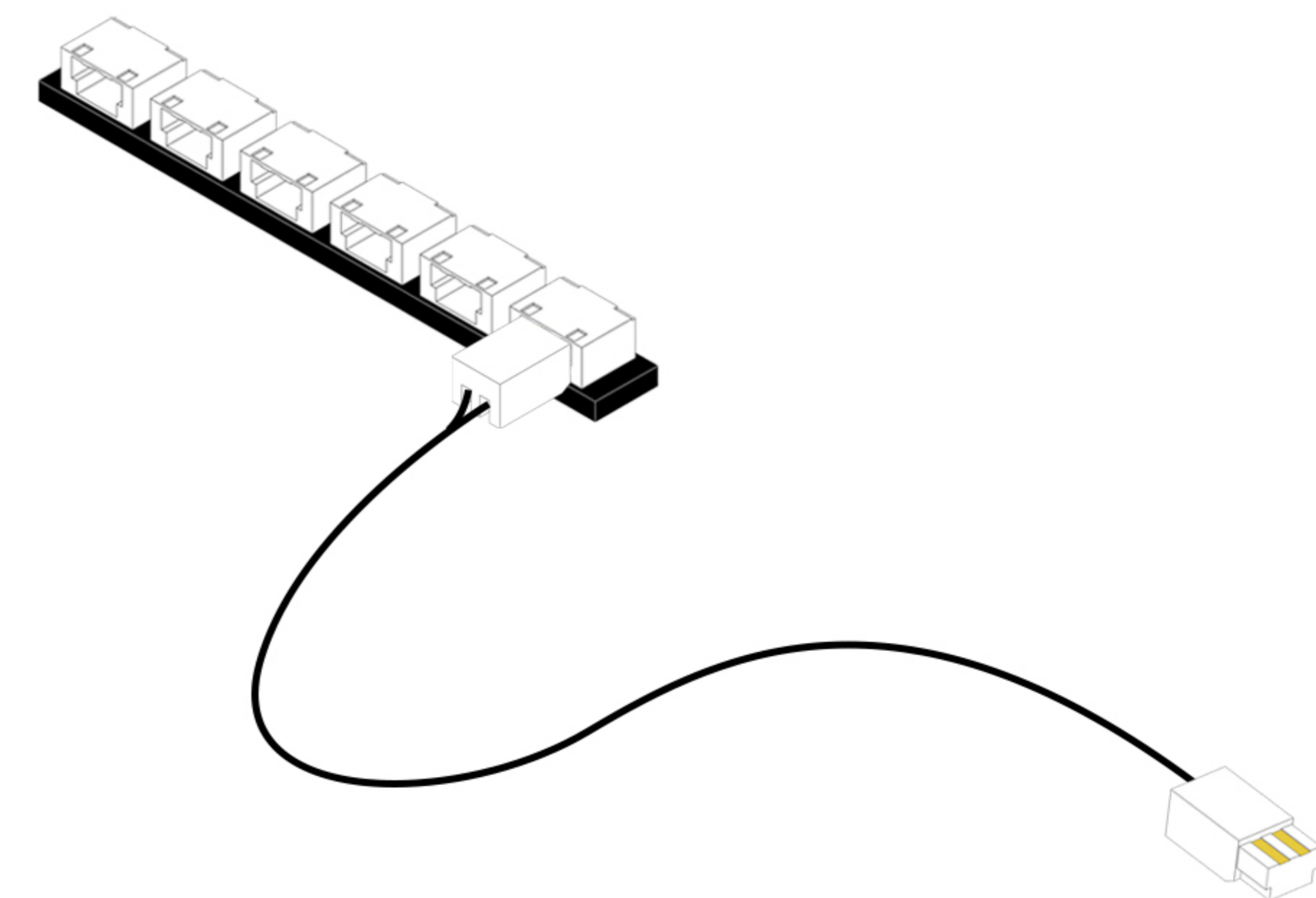
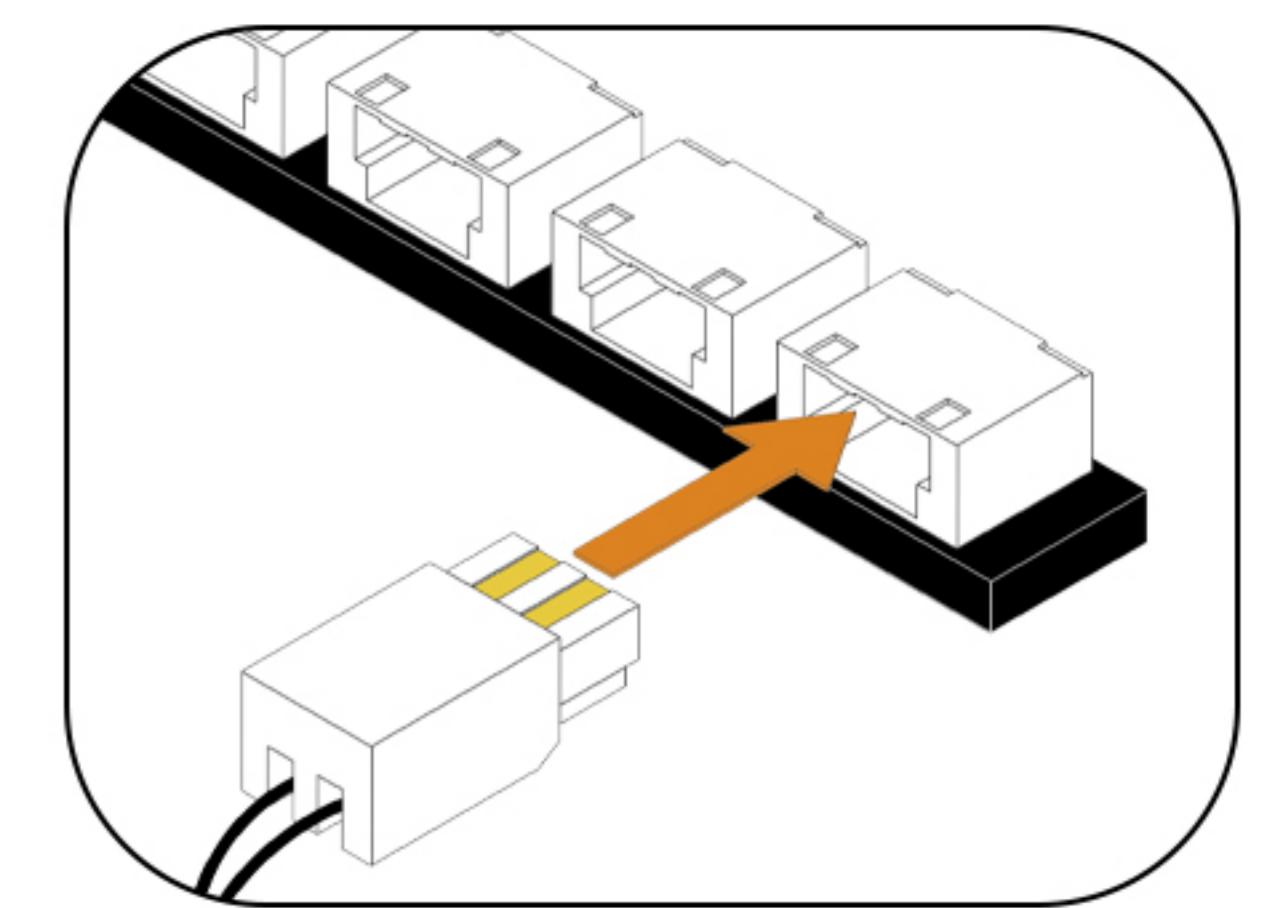
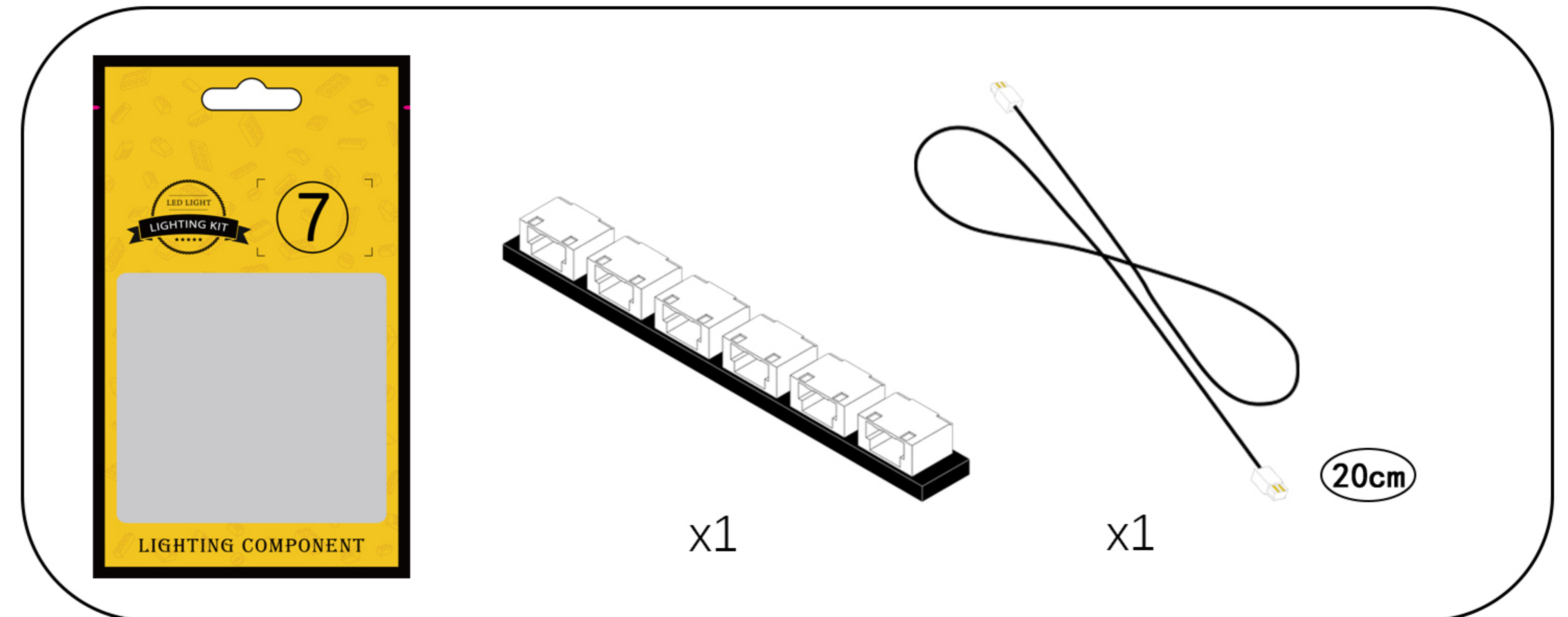
110 EN: Locate the four light wires in the diagram.
DE: Suchen Sie die vier Lichtkabel in der Abbildung.



111 EN: Twist the four strands of string lights together.
DE: Verdrehen Sie die vier Lichterketten miteinander.



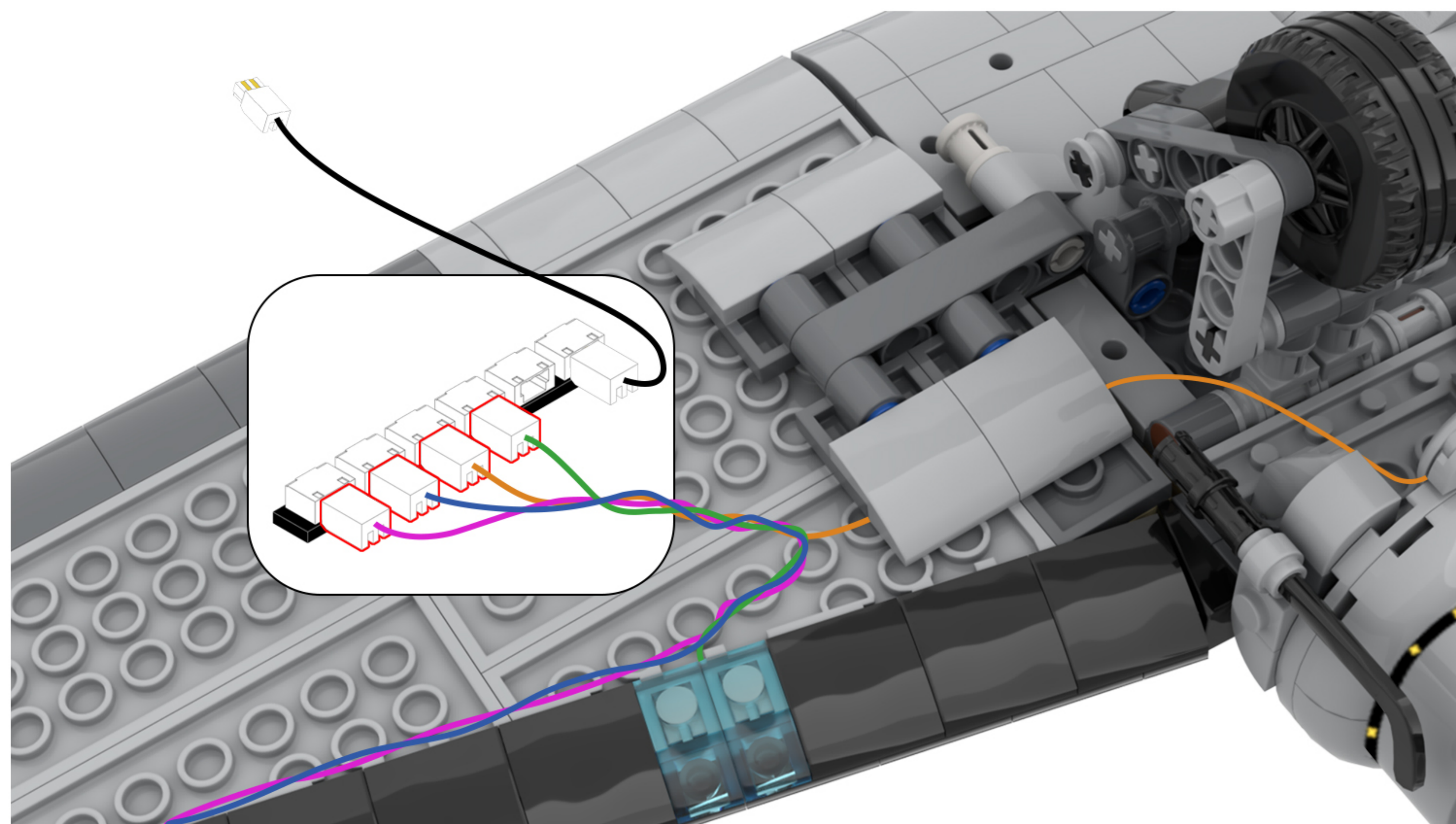
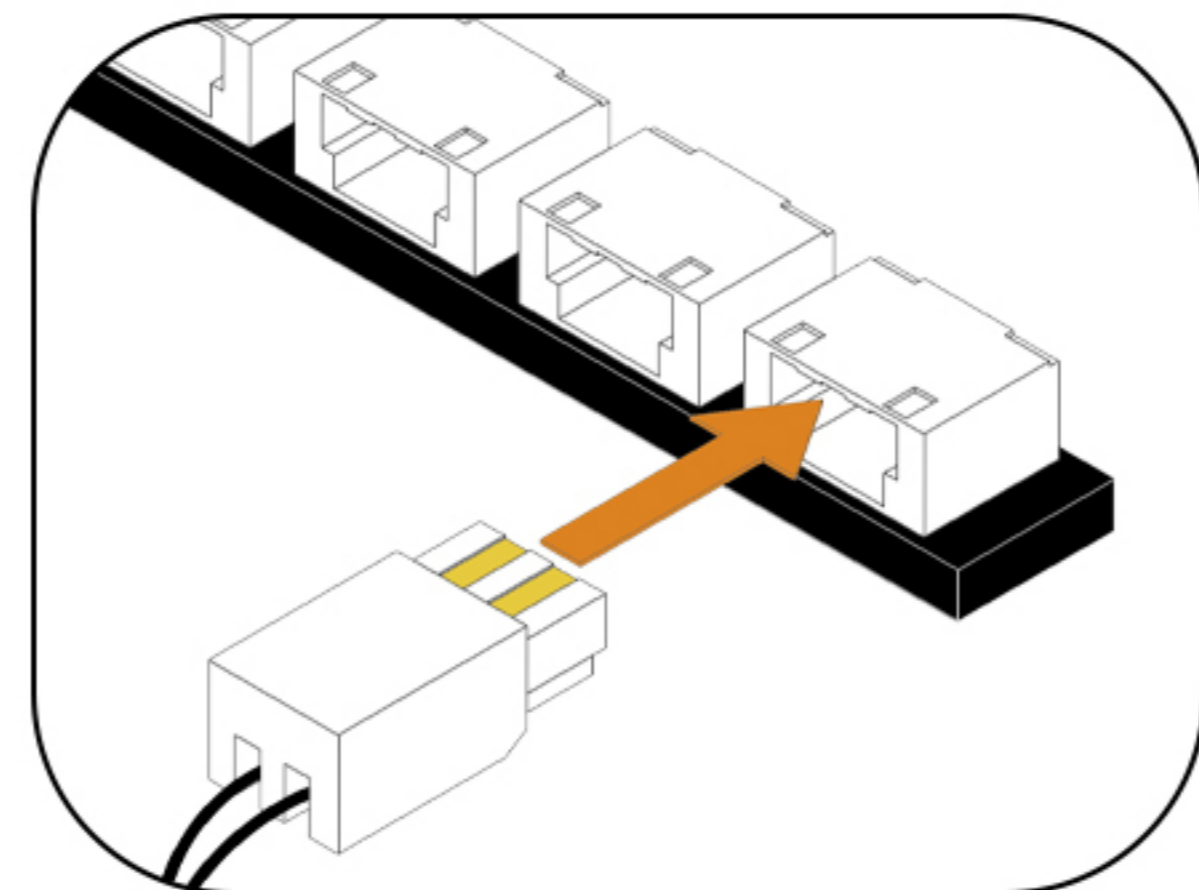
112 EN: Take the expansion board and the connecting cable out of Bag 7 and connect them together.
DE: Nehmen Sie die Erweiterungskarte und das Verbindungskabel aus Beutel 7 und verbinden Sie beide miteinander.



113

EN: Connect the four light cables to the expansion board in sequence.

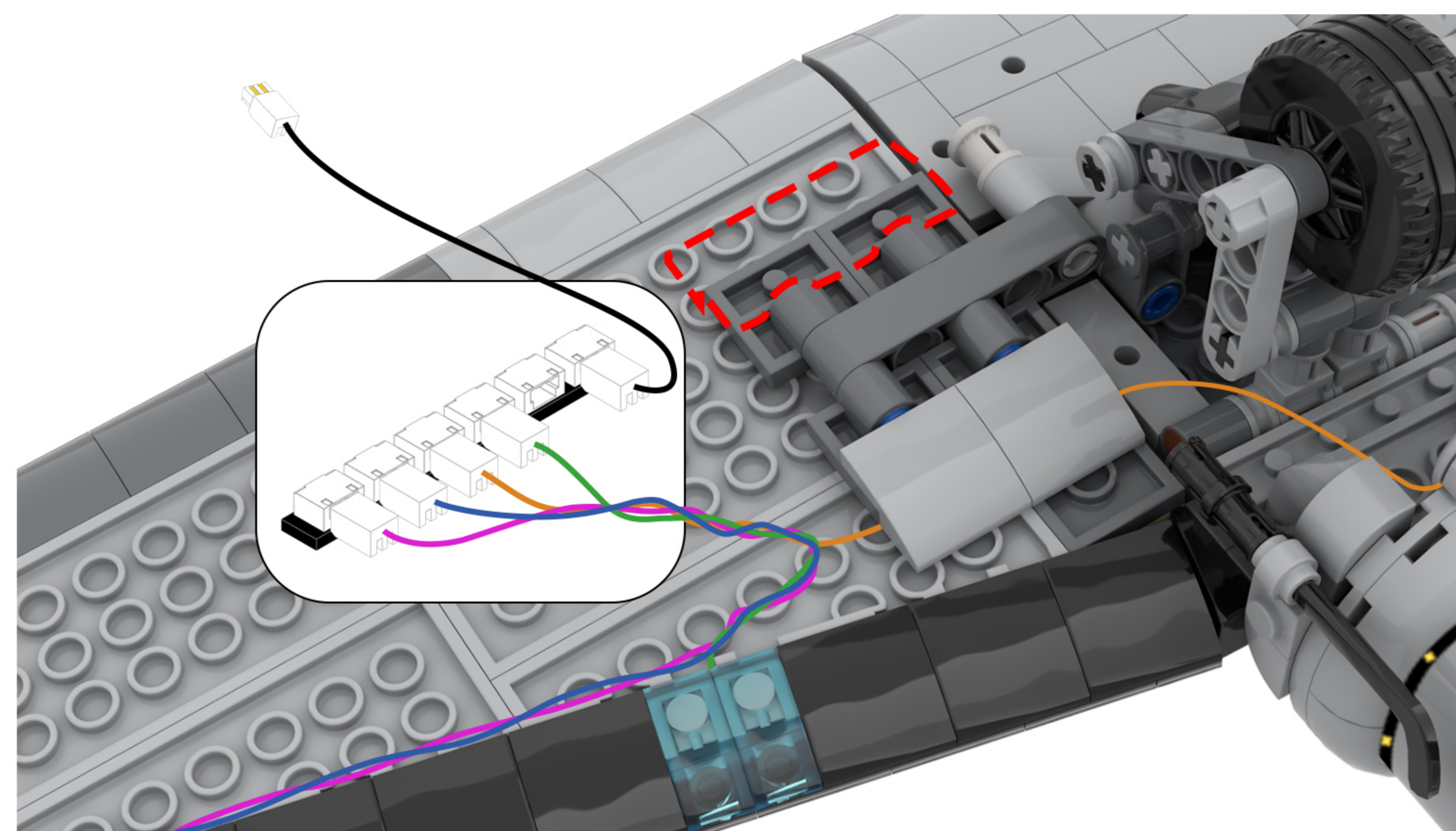
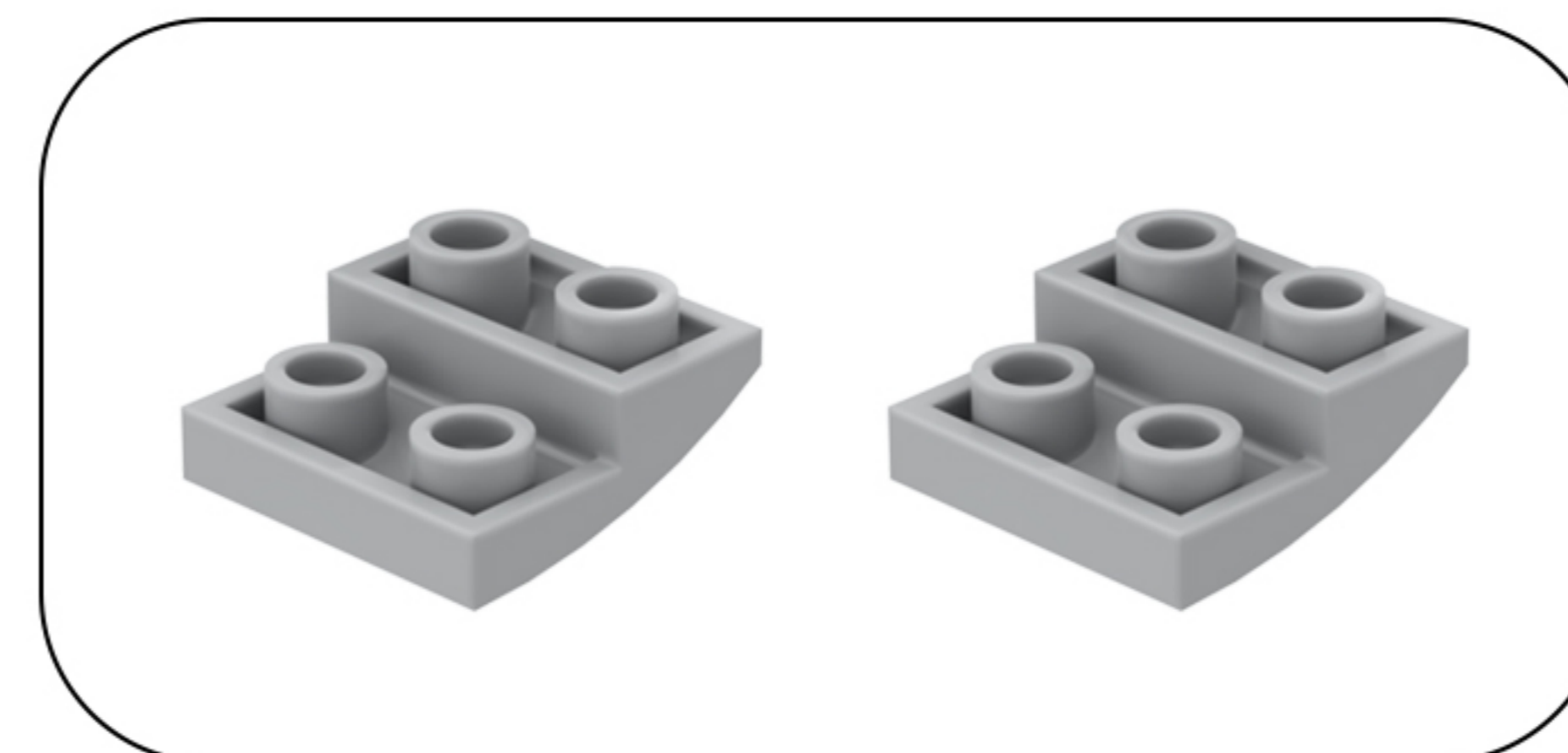
DE: Schließen Sie die vier Lichtkabel nacheinander an die Erweiterungskarte an.



114

EN: Remove the building blocks one by one.

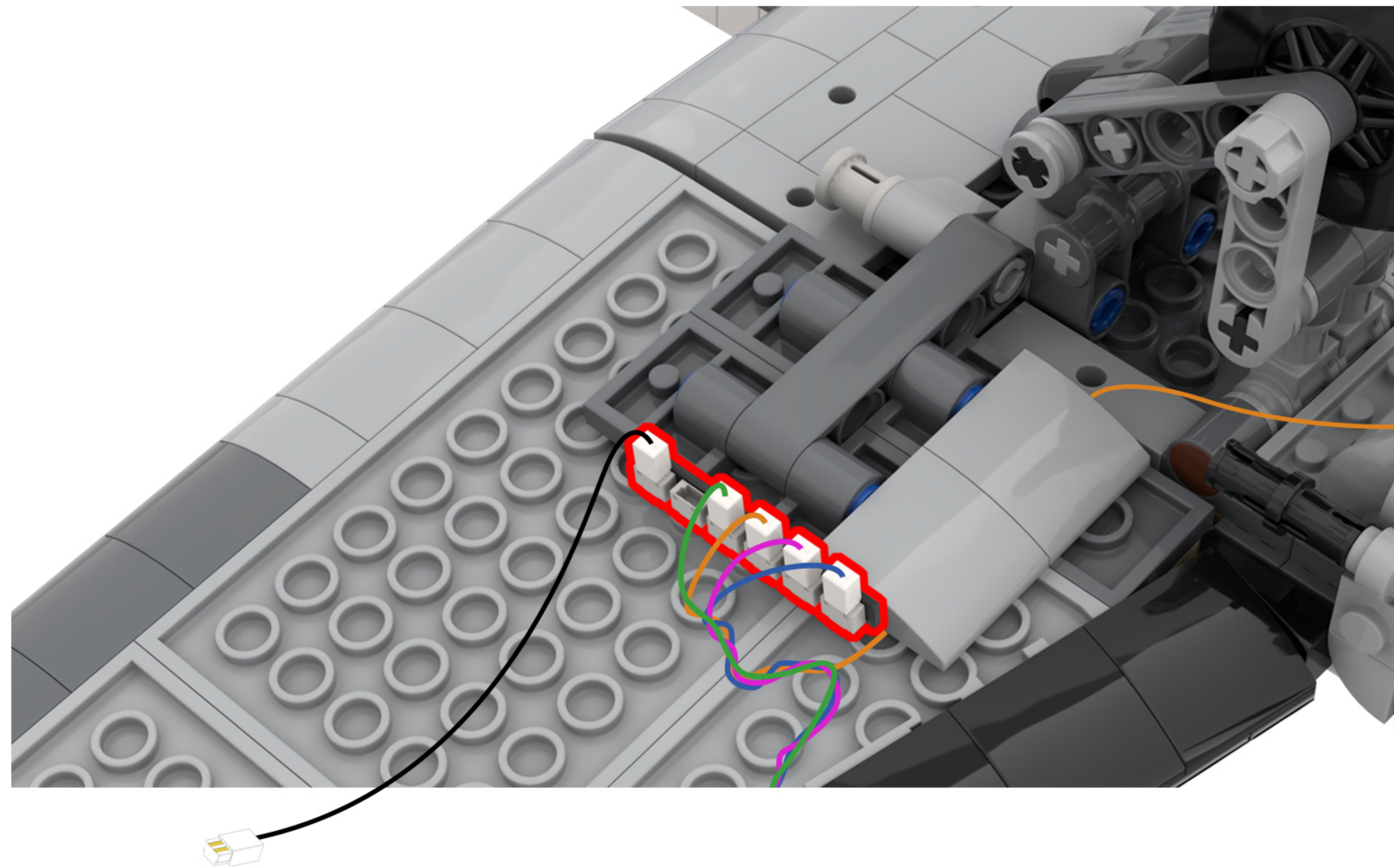
DE: Entfernen Sie die Bausteine nacheinander.



115

EN: Peel off the adhesive backing of the expansion board and attach it to the location shown in the illustration.

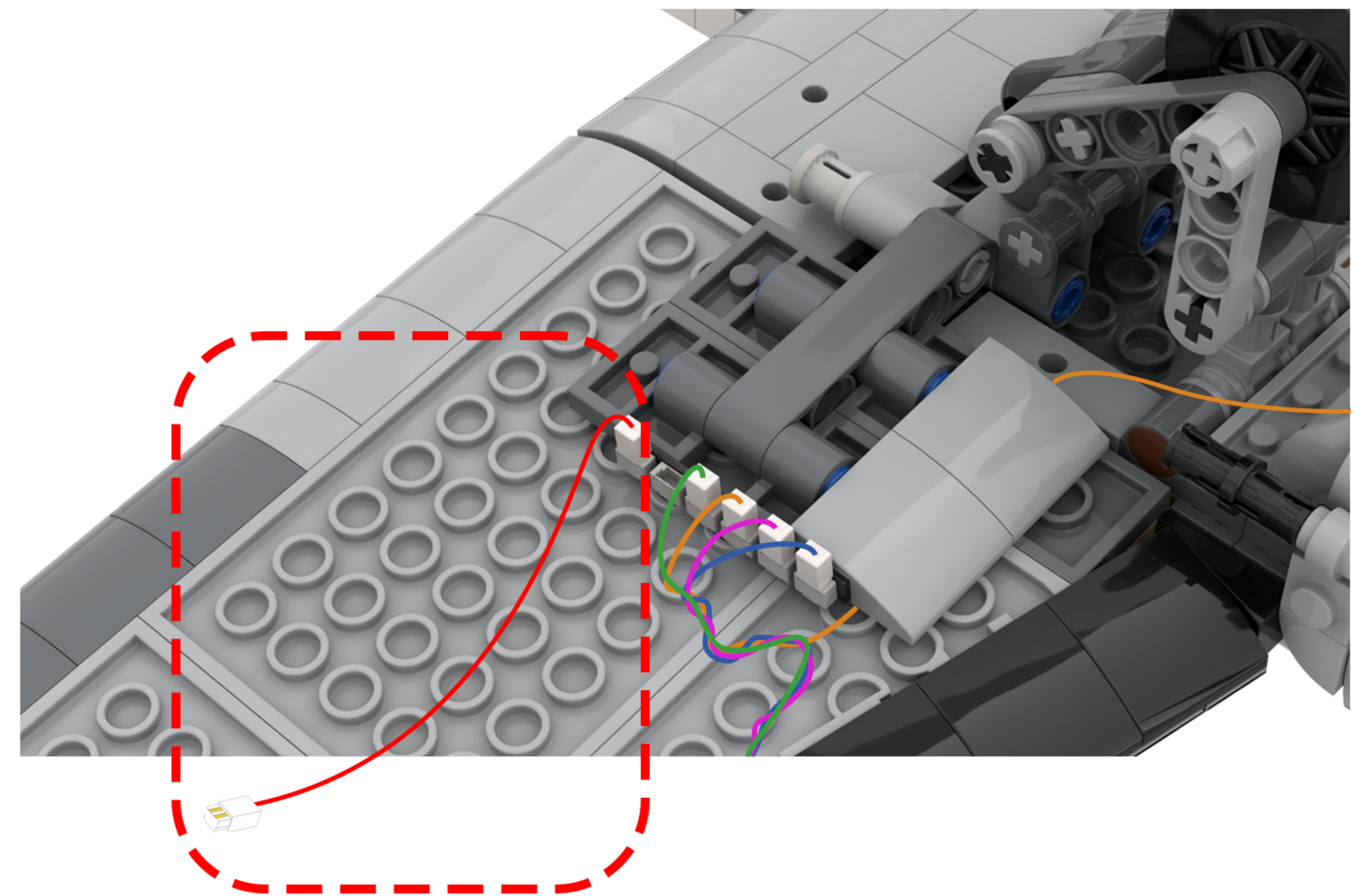
DE: Entfernen Sie die Schutzfolie von der Rückseite der Erweiterungsplatte und kleben Sie sie an die in der Abbildung gezeigte Stelle.



116

EN: Locate this light cord in the diagram.

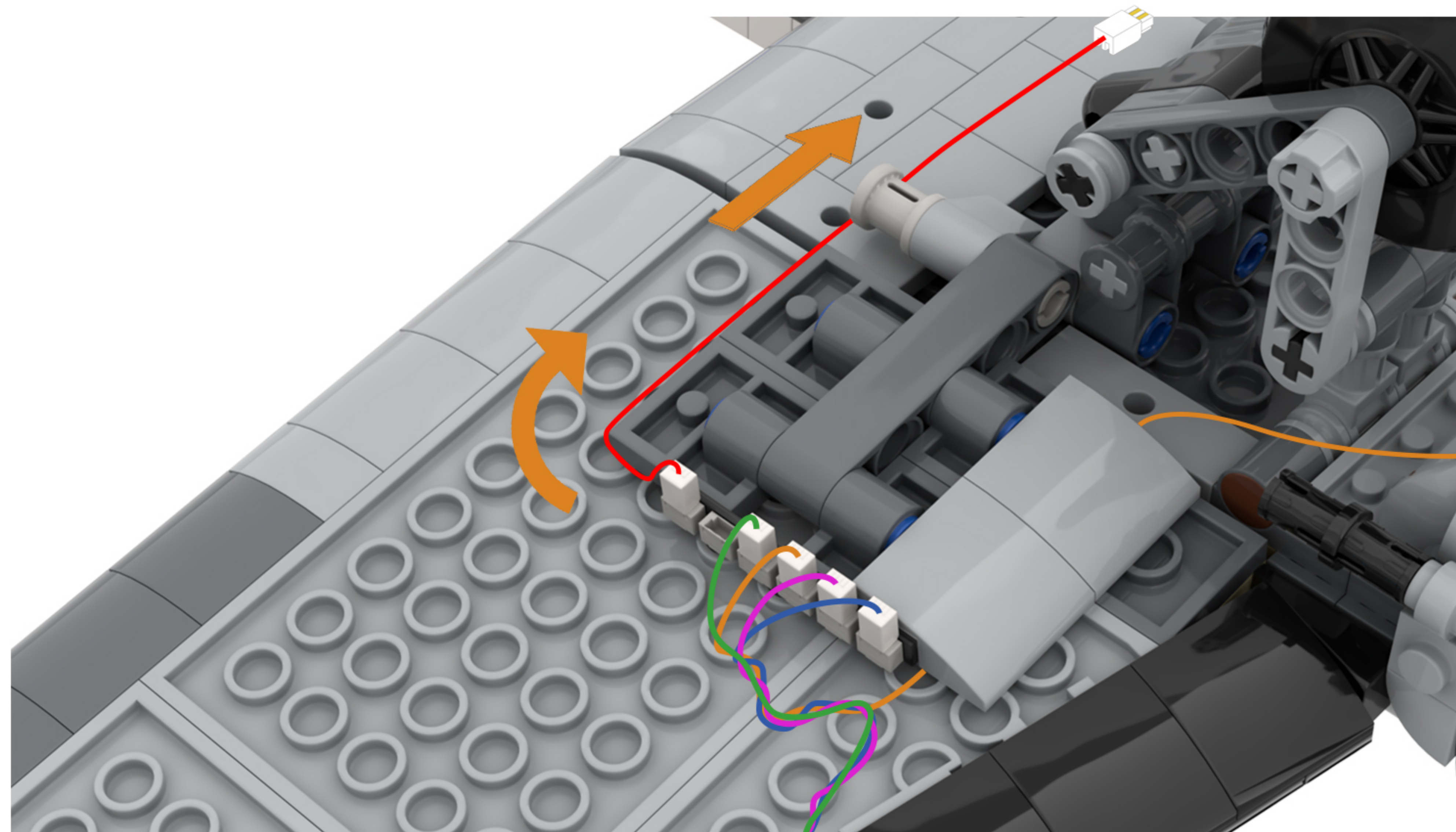
DE: Suchen Sie dieses Lichtkabel in der Abbildung.



117

EN: Arrange the lighting lines according to the diagram.

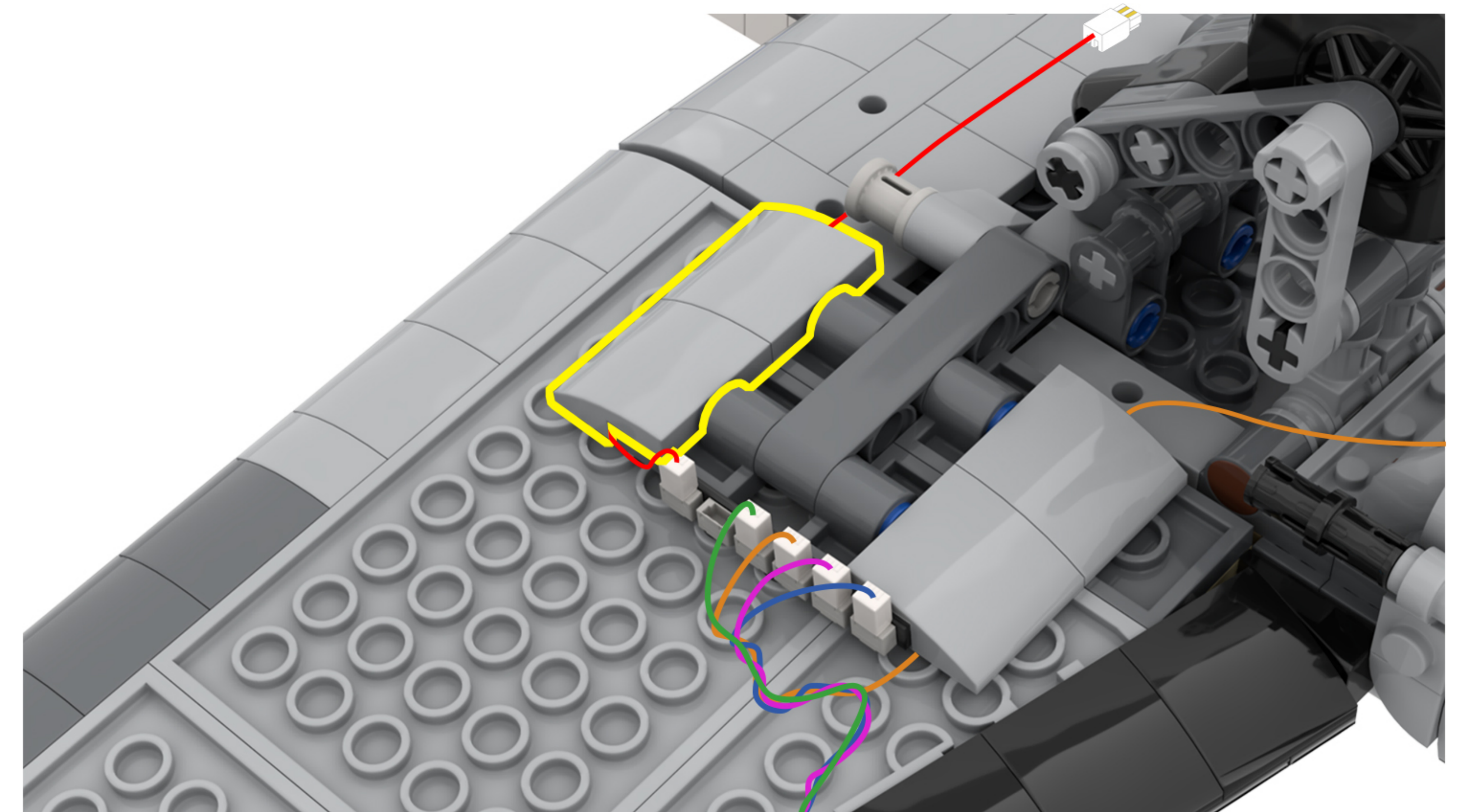
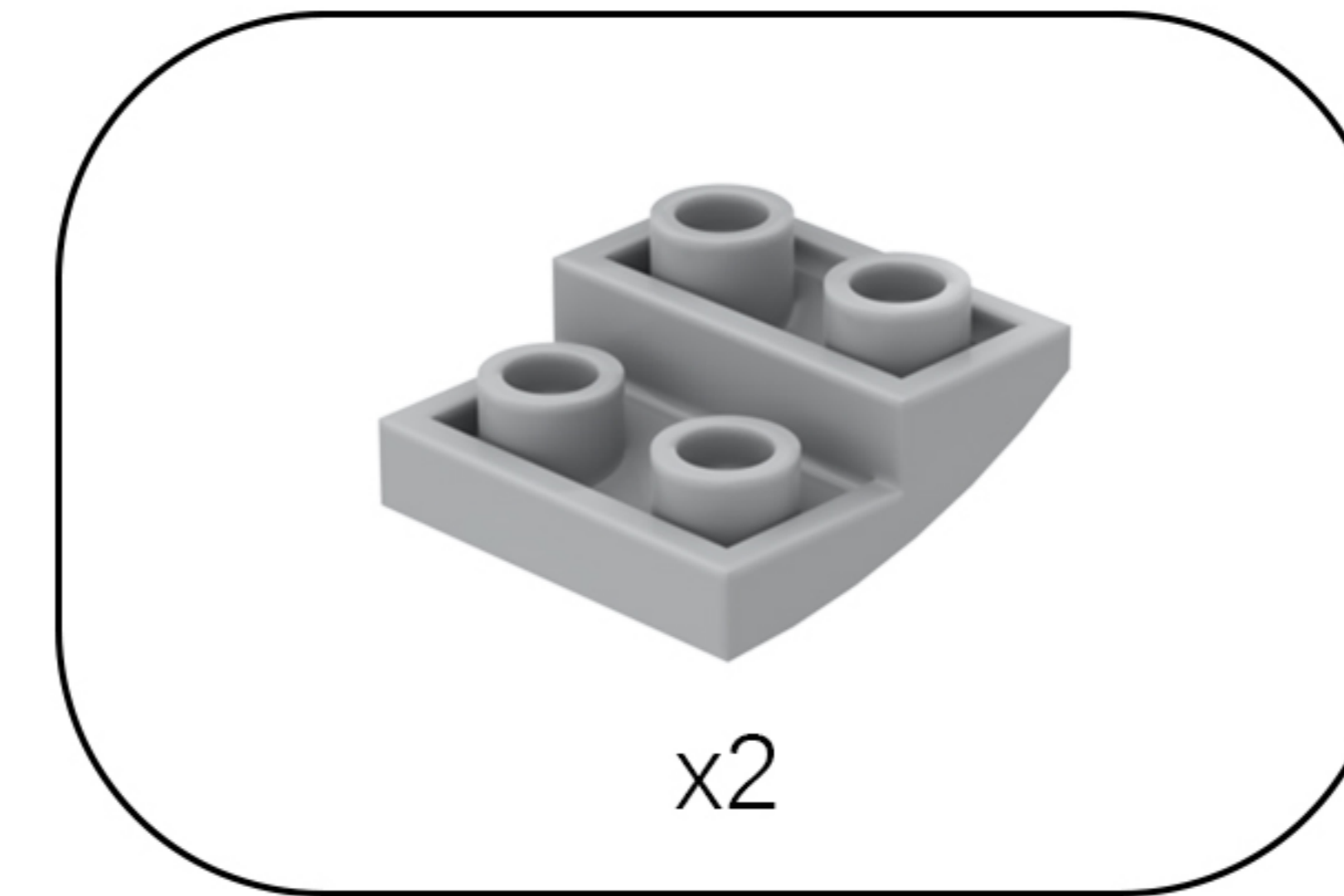
DE: Ordnen Sie die Beleuchtungslinien gemäß der Abbildung an.



118

EN: Take out the disassembled building blocks, reassemble them, and secure the light cord.

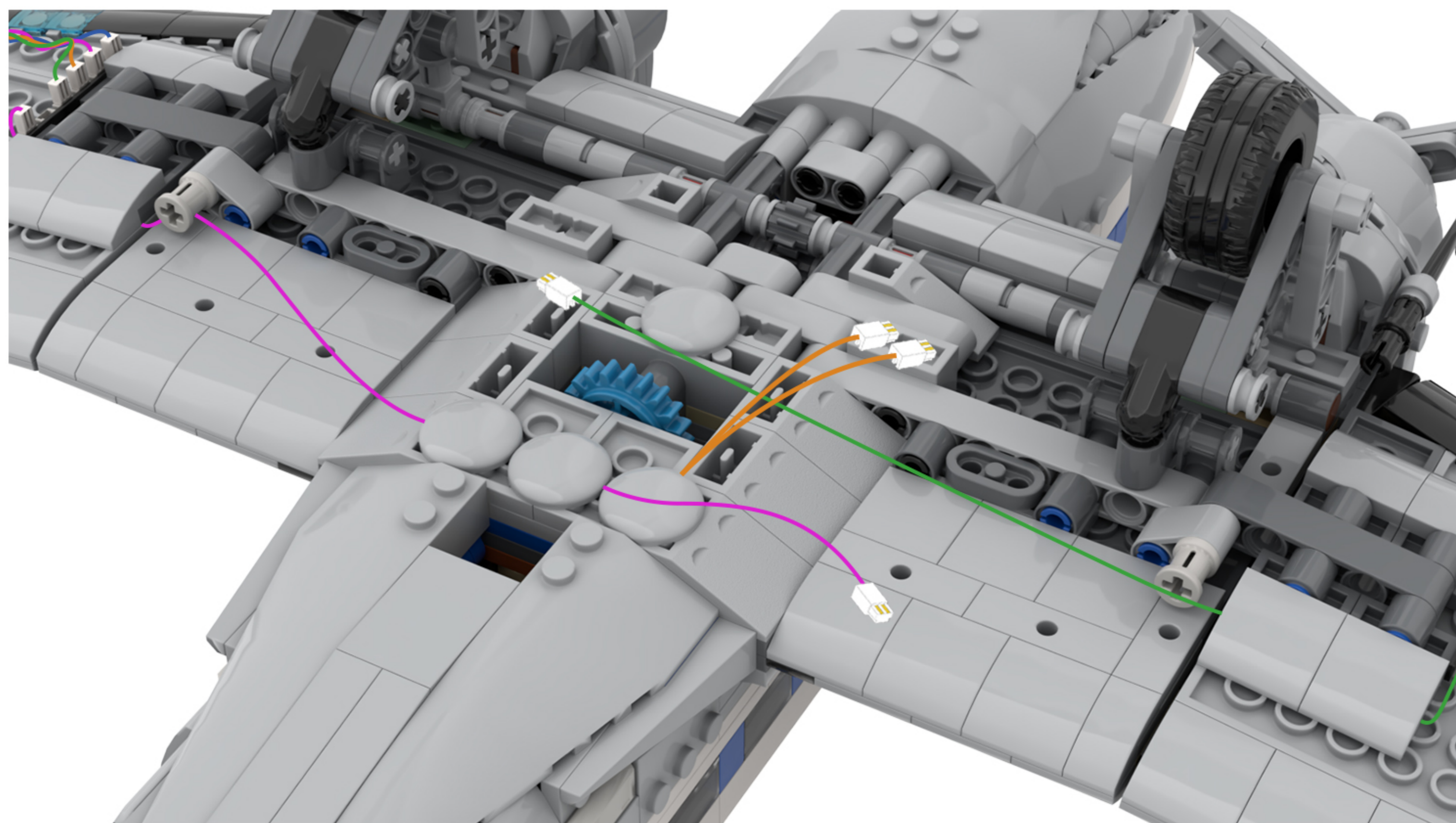
DE: Nehmen Sie die zerlegten Bausteine heraus, setzen Sie sie wieder zusammen und befestigen Sie das Lichtkabel.



119

EN: Rotate the model to the perspective shown in the figure.

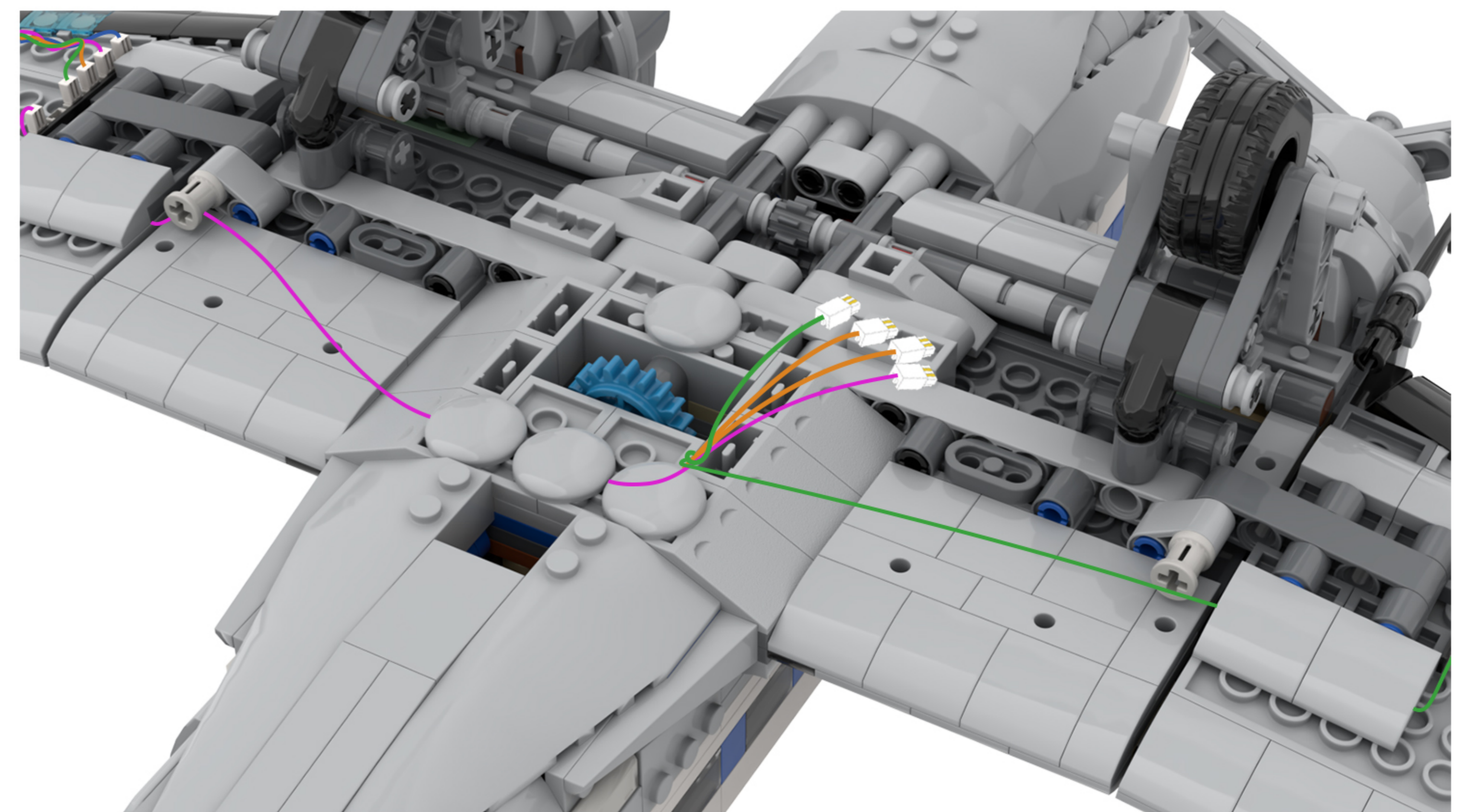
DE: Drehen Sie das Modell so, dass es der in der Abbildung gezeigten Perspektive entspricht.



120

EN: Use a longer cable to bundle the other cables together.

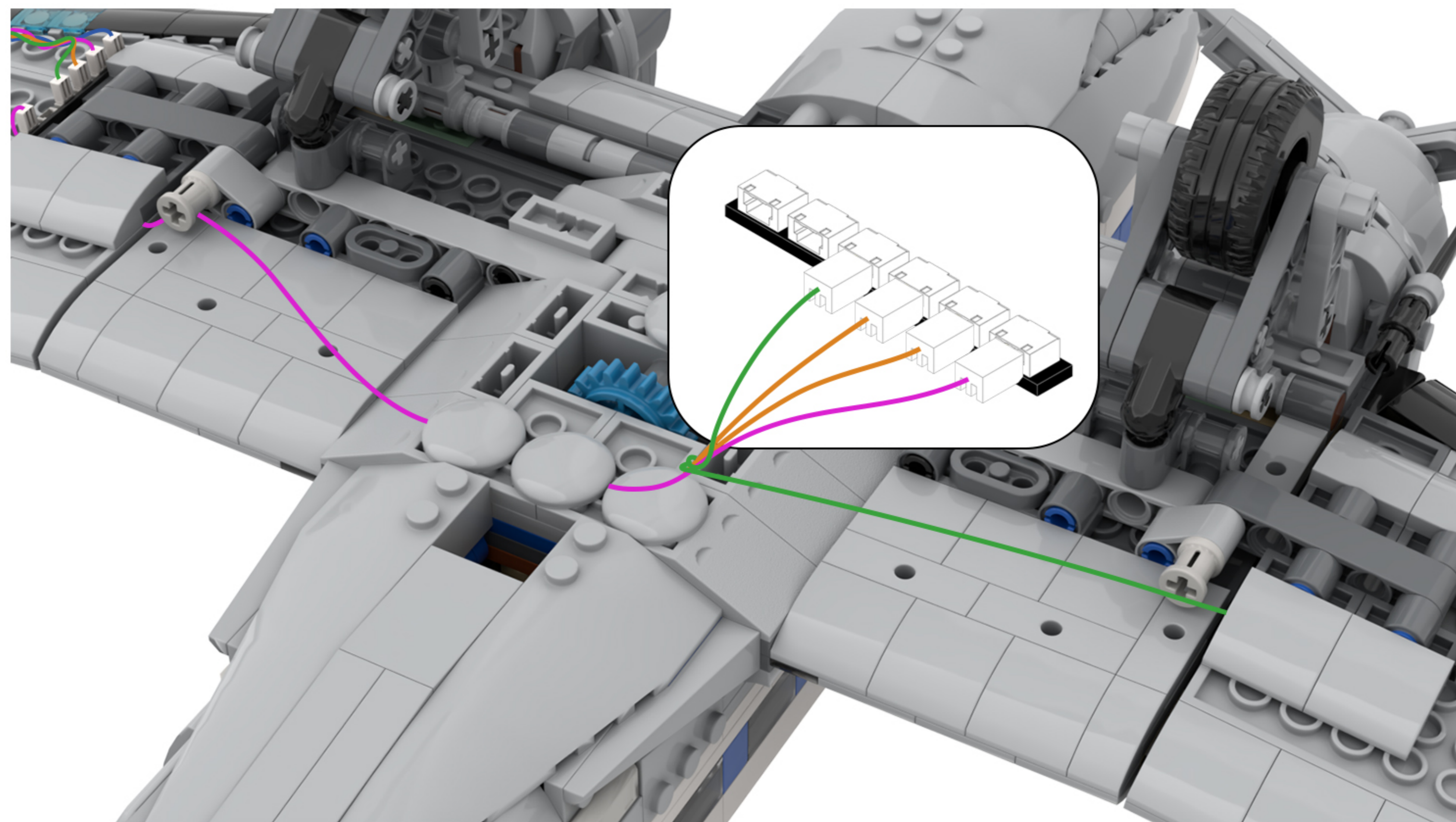
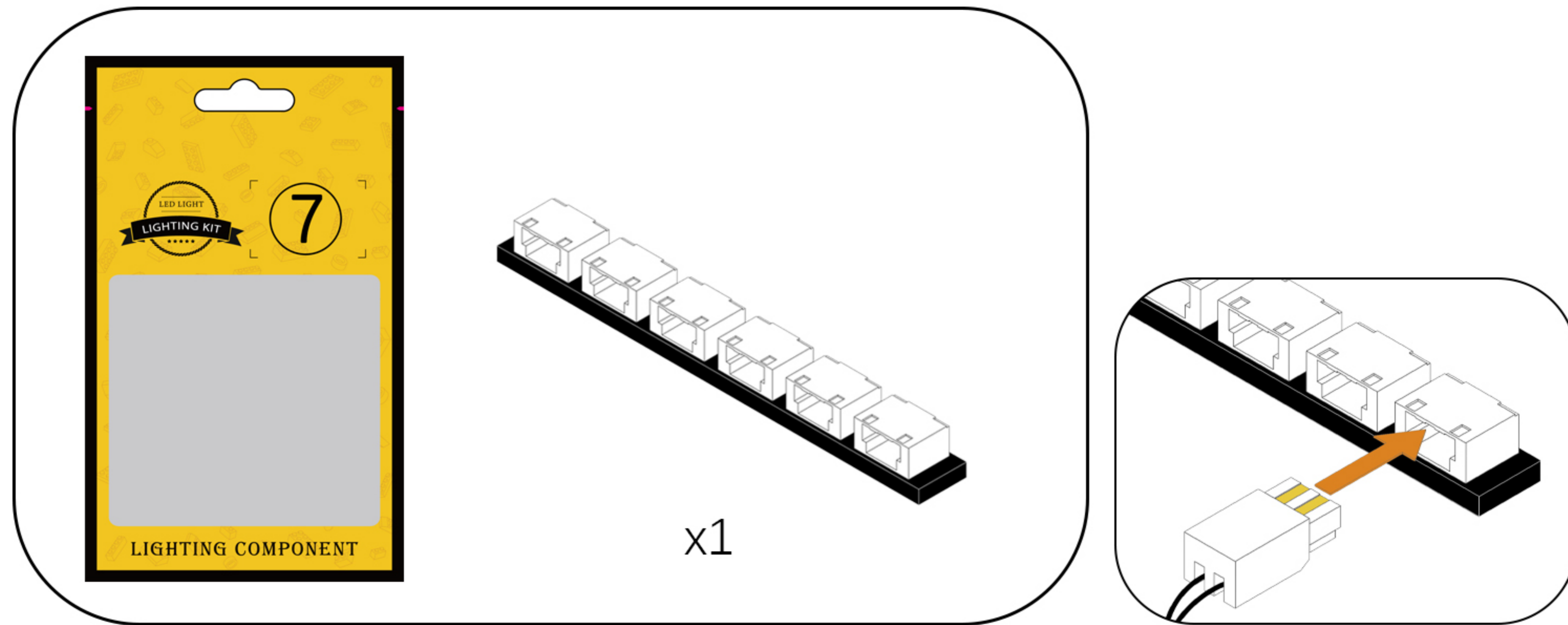
DE: Verwende ein längeres Kabel, um die anderen Kabel zu bündeln.



121

EN: Take one 6-port expansion board from Bag 7 and connect the four light cables to the expansion board in sequence.

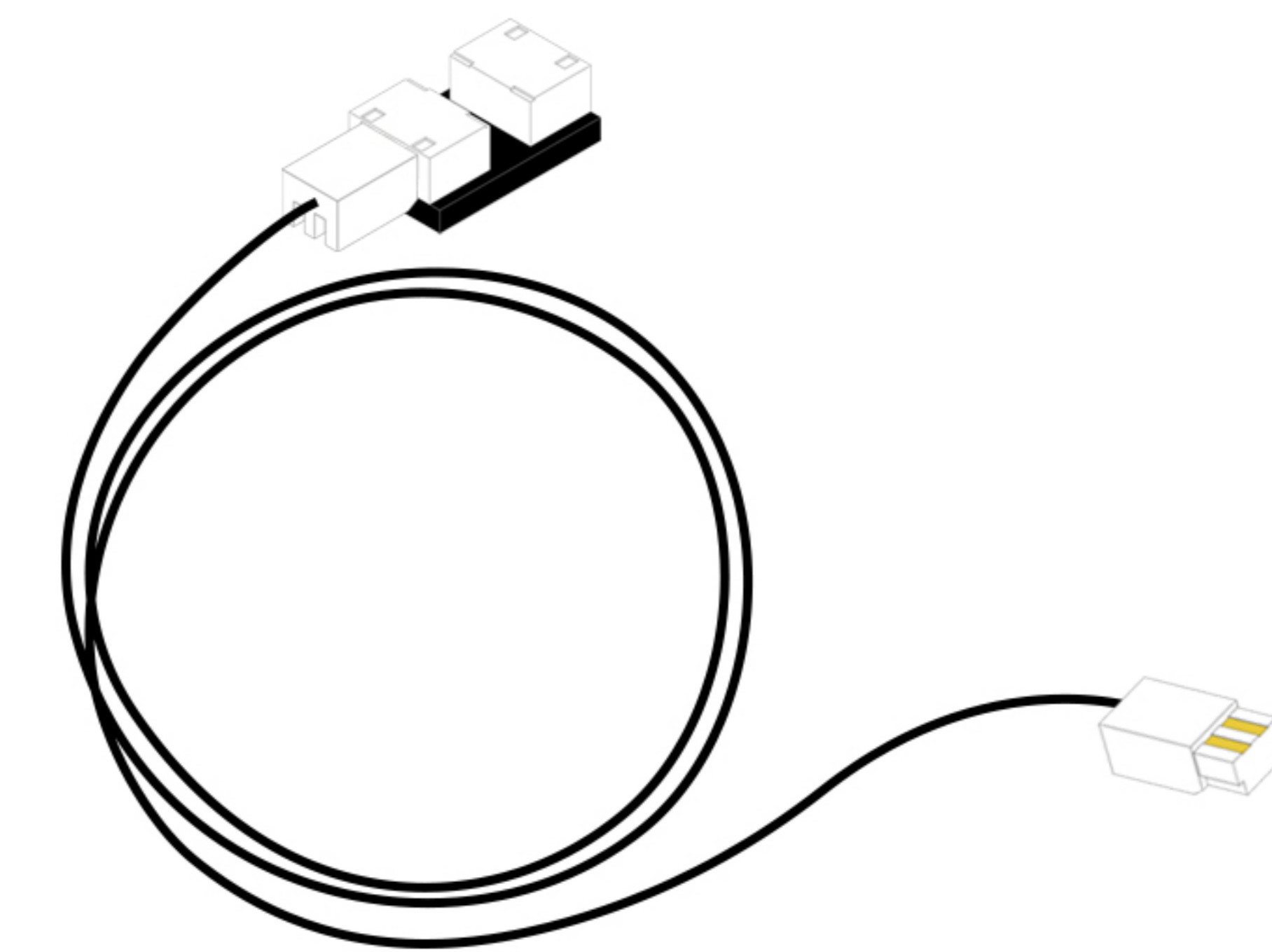
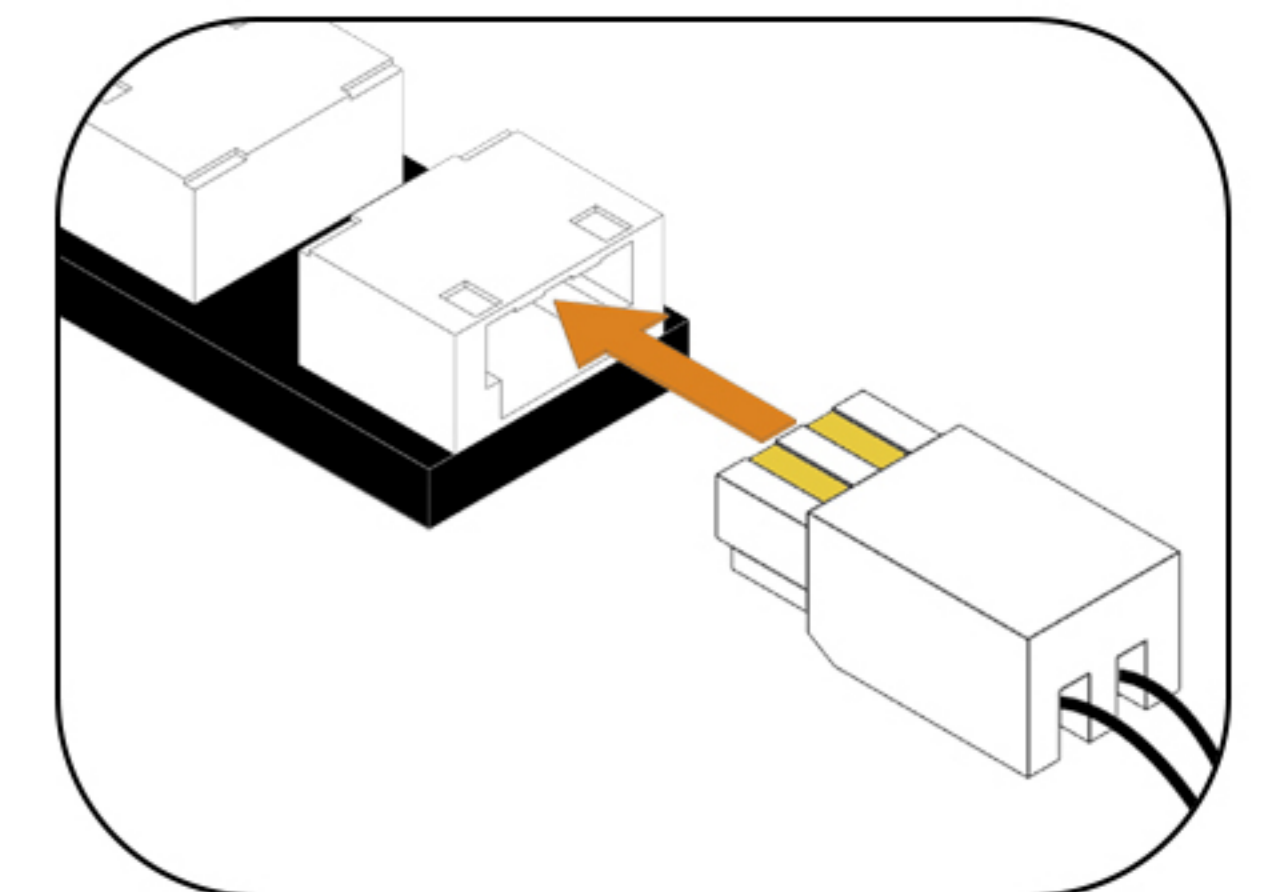
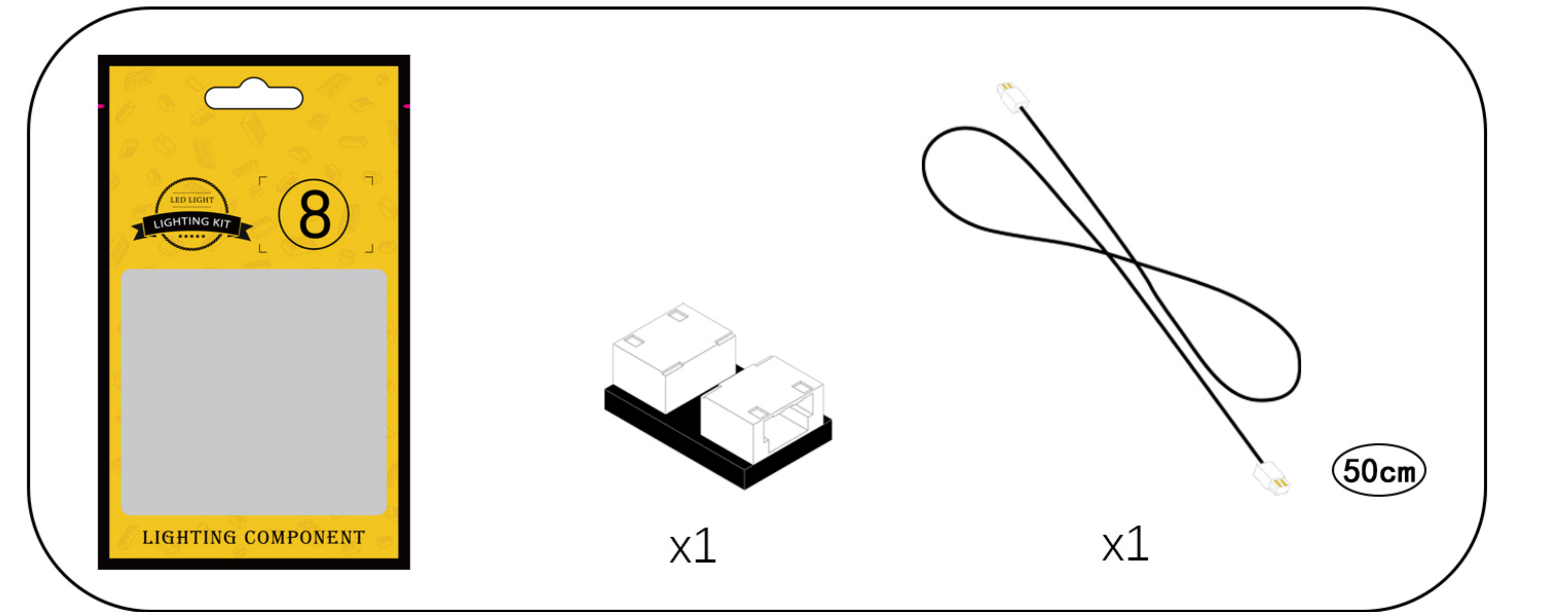
DE: Nehmen Sie eine 6-Port-Erweiterungskarte aus Beutel 7 und schließen Sie die vier Lichtkabel nacheinander an die Erweiterungskarte an.



122

EN: Take a 50-cm connecting cable and a 2-port expansion board from Bag 8, then connect them together.

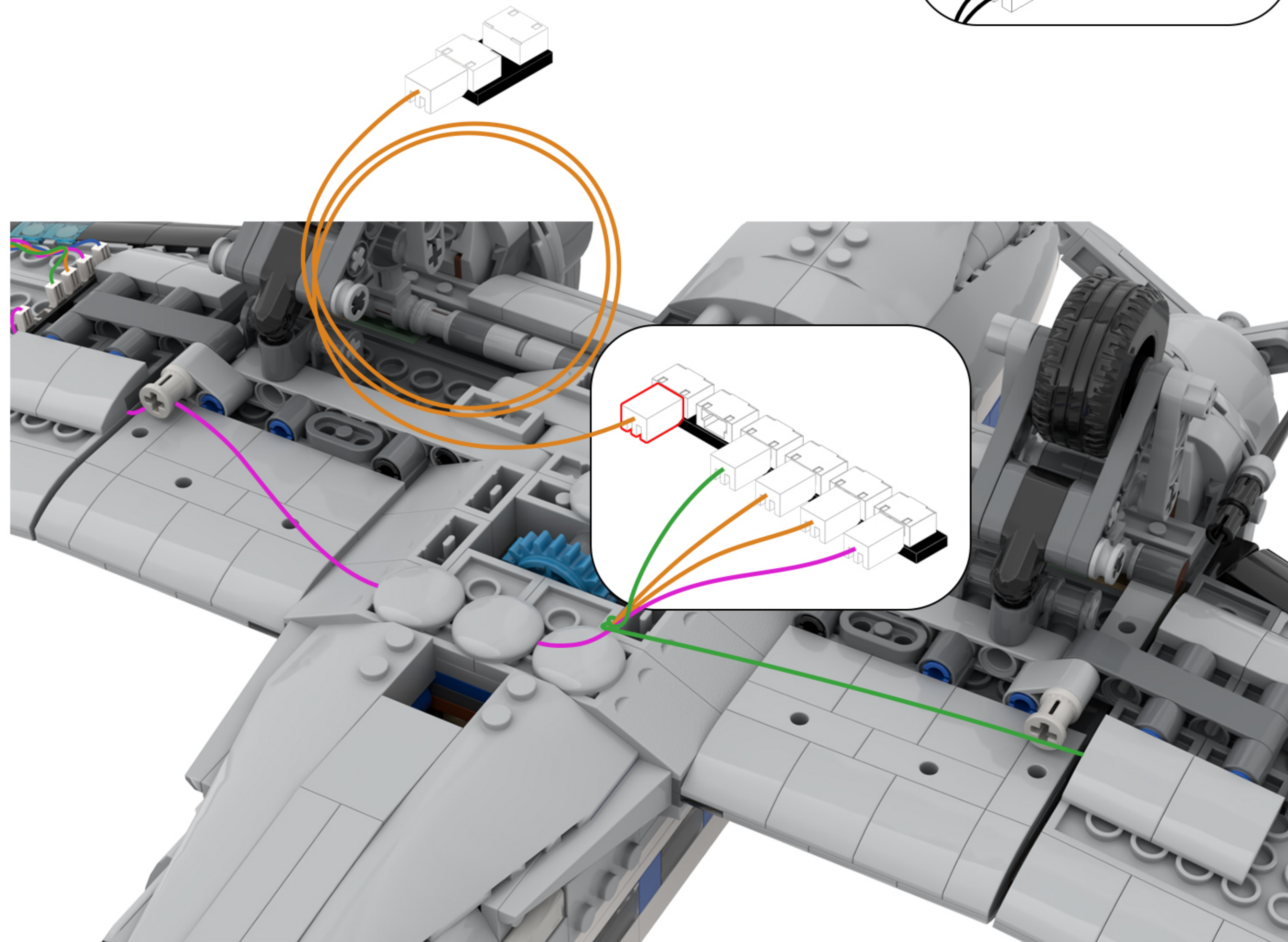
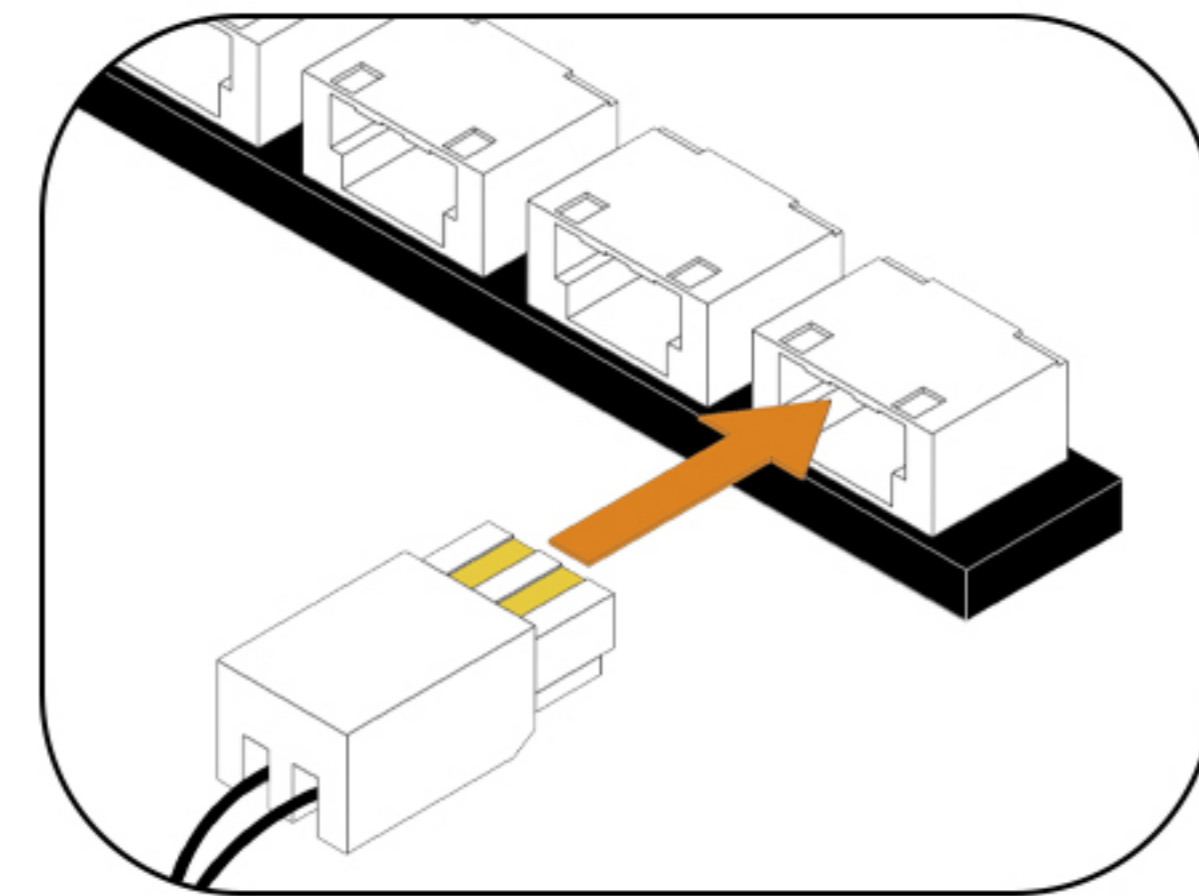
DE: Nehmen Sie ein 50 cm langes Verbindungskabel und eine 2-Port-Erweiterungskarte aus Beutel 8 und verbinden Sie diese miteinander.



123

EN: Connect the cable to the 6-port expansion board.

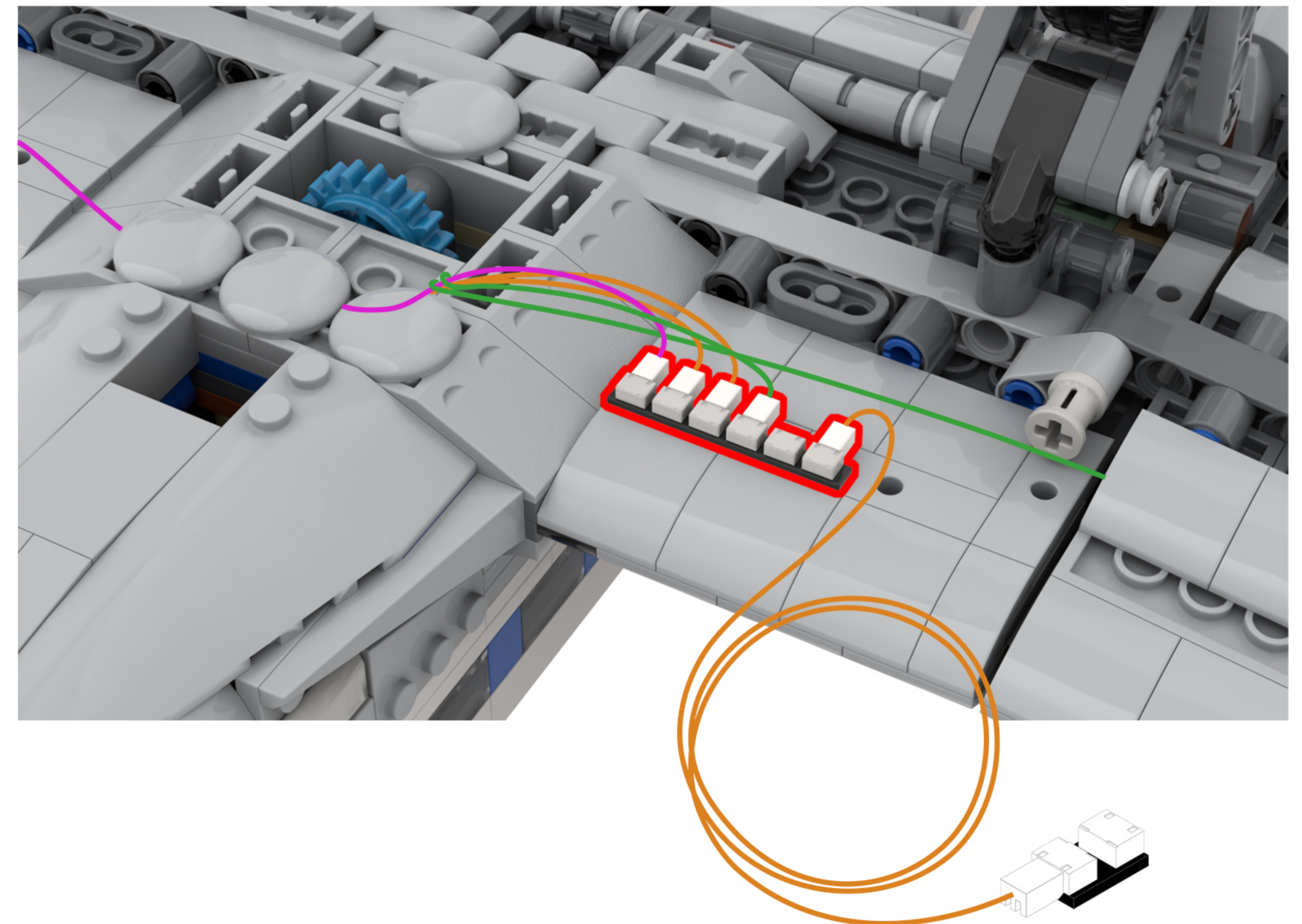
DE: Schließen Sie das Kabel an die 6-Port-Erweiterungskarte an.



124

EN: Peel off the adhesive backing of the expansion board and attach it to the location shown in the illustration.

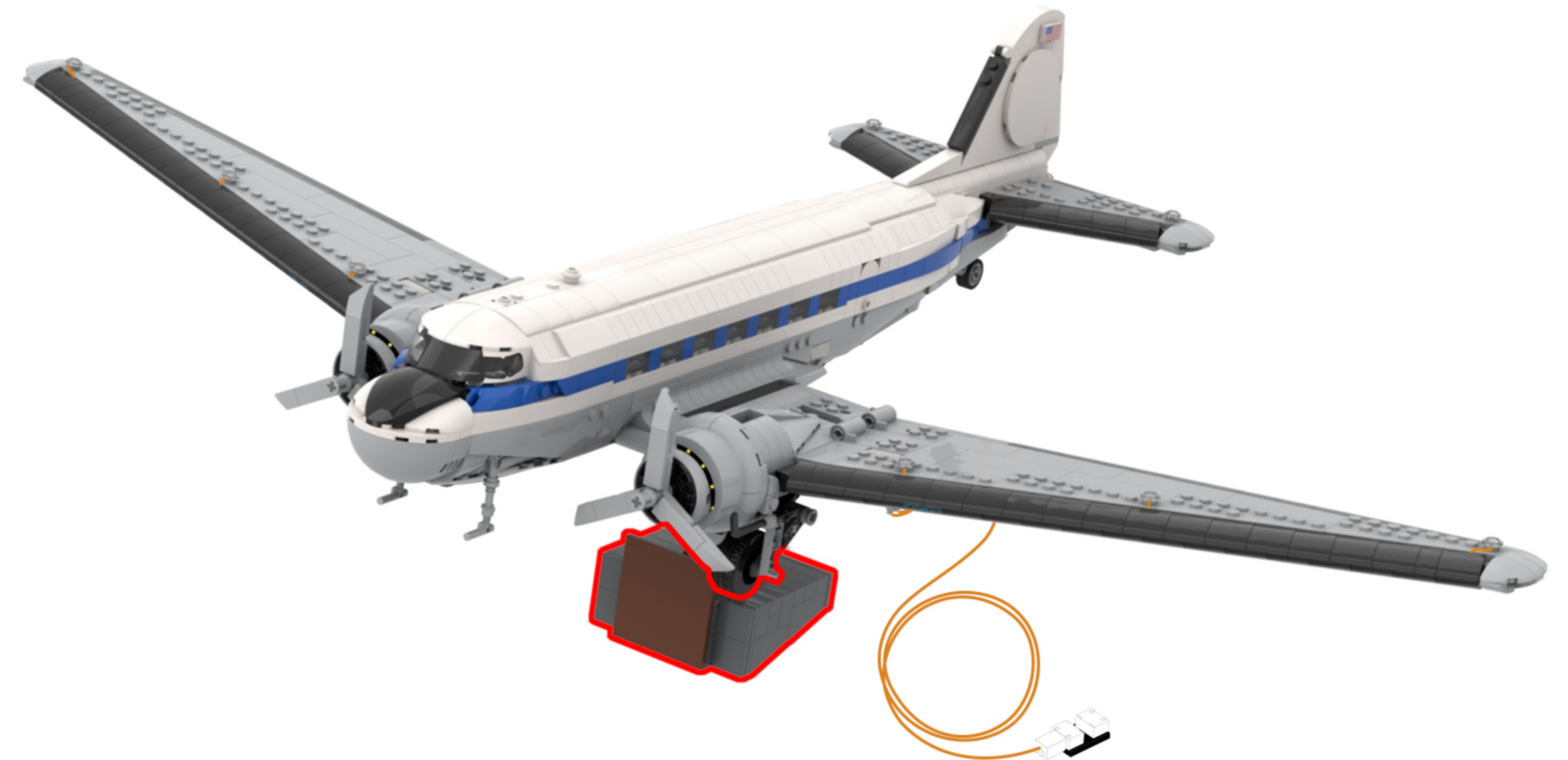
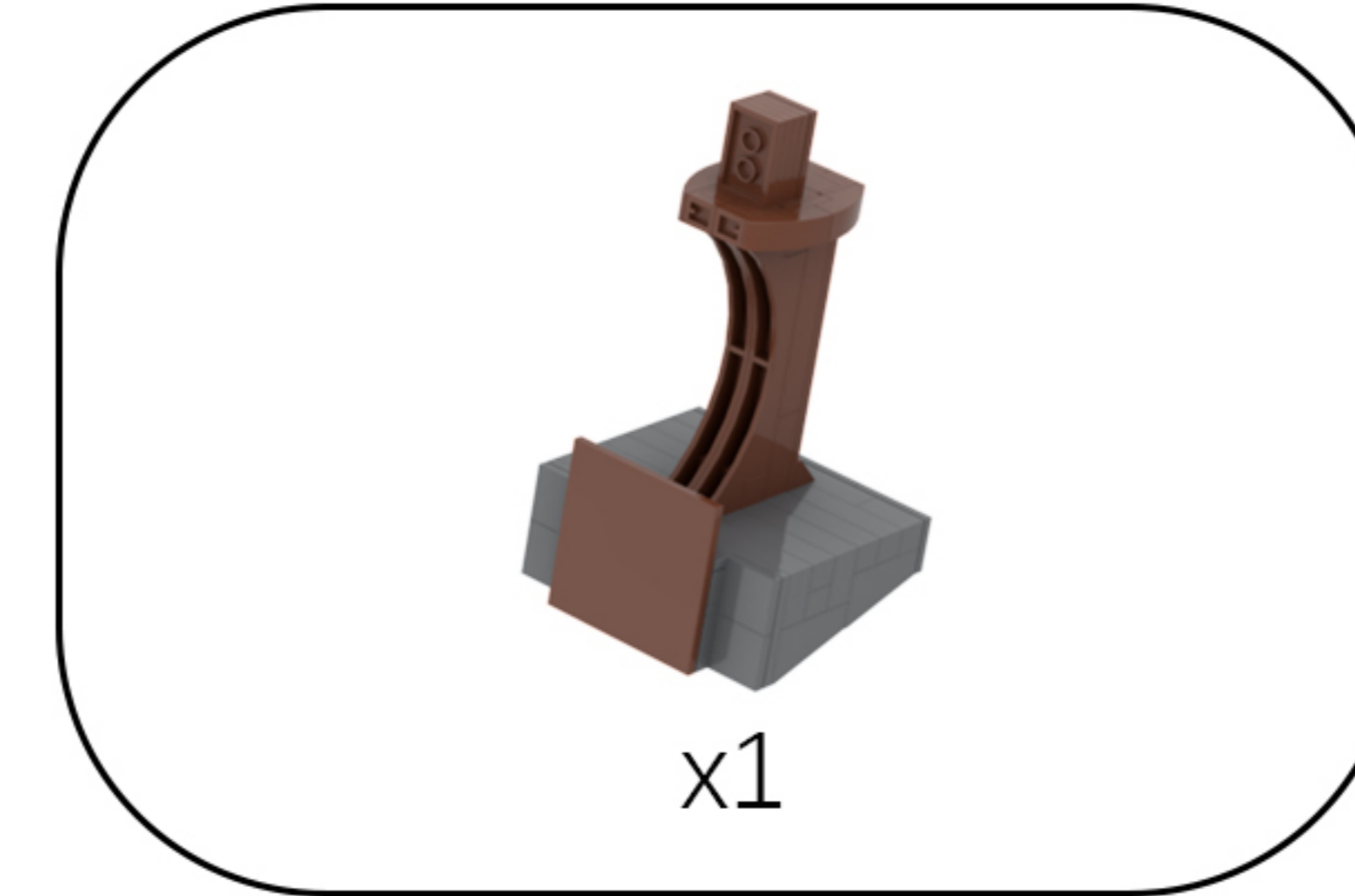
DE: Entfernen Sie die Schutzfolie von der Rückseite der Erweiterungsplatte und kleben Sie sie an die in der Abbildung gezeigte Stelle.



125 EN: Flip the model to restore it to its original state.
DE: Drehen Sie das Modell um, um es in seinen ursprünglichen Zustand zurückzusetzen.



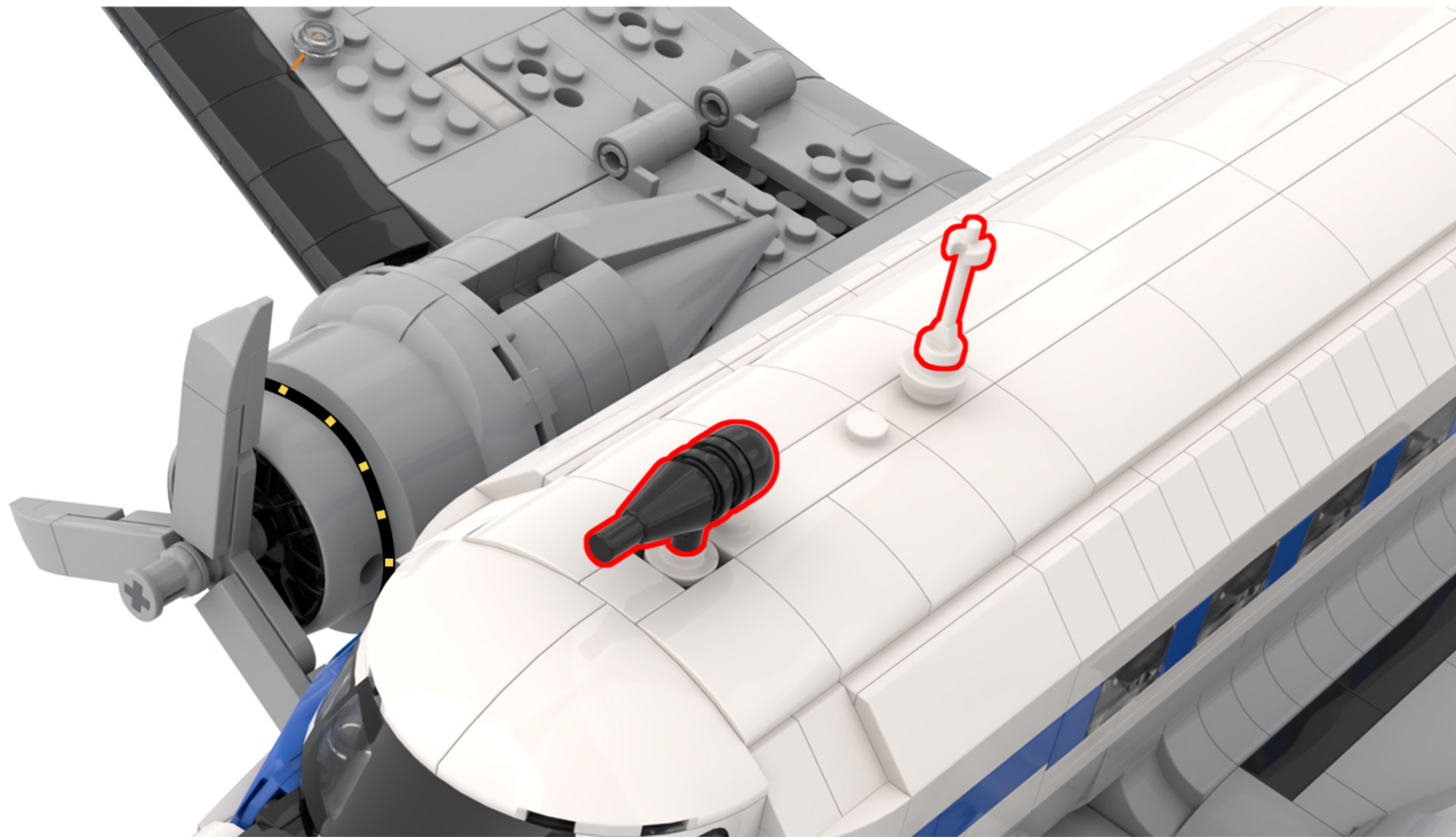
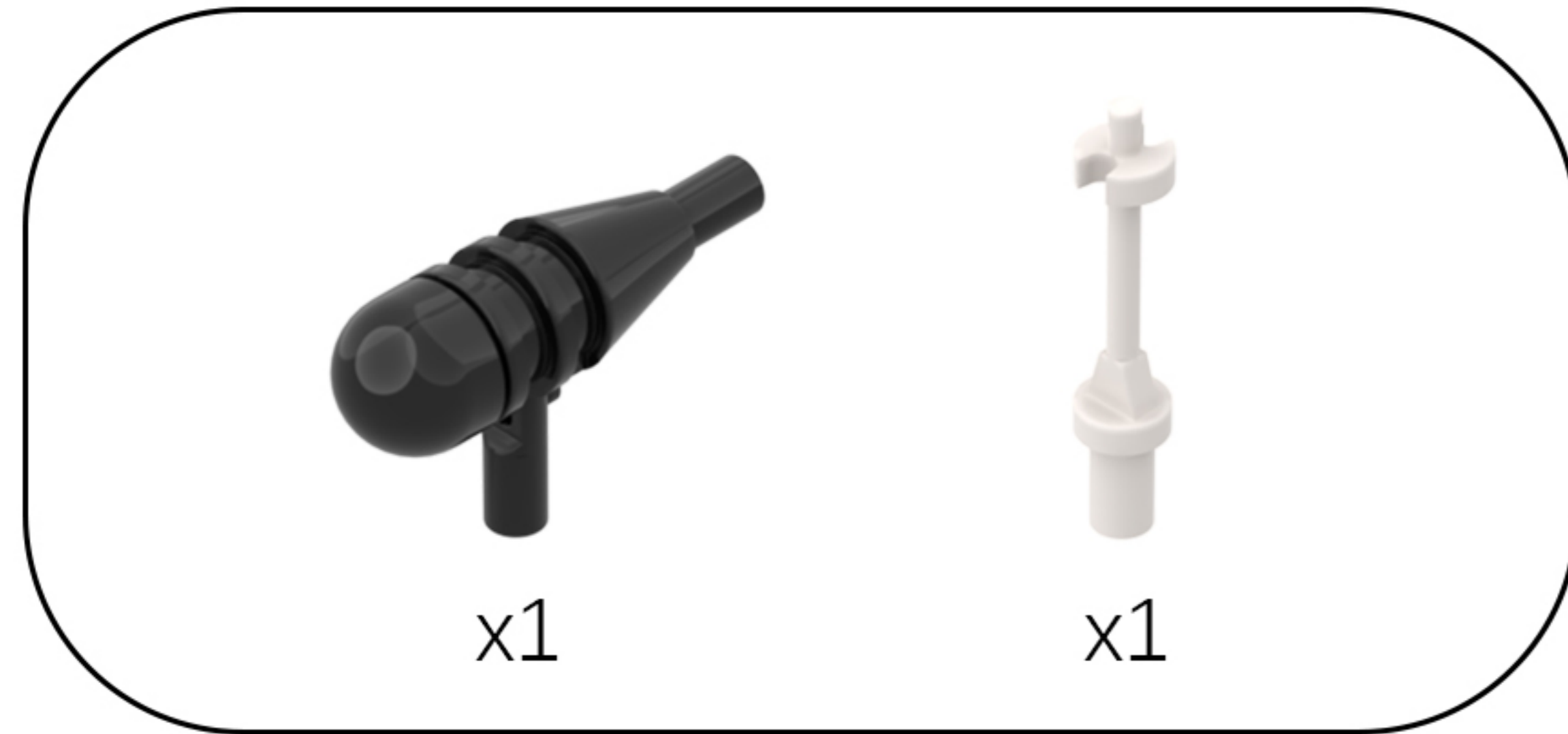
126 EN: Take out the disassembled building blocks and reassemble them.
DE: Nehmen Sie die zerlegten Bausteine heraus und setzen Sie sie wieder zusammen.



127

EN: Take out the disassembled building blocks and reassemble them in order.

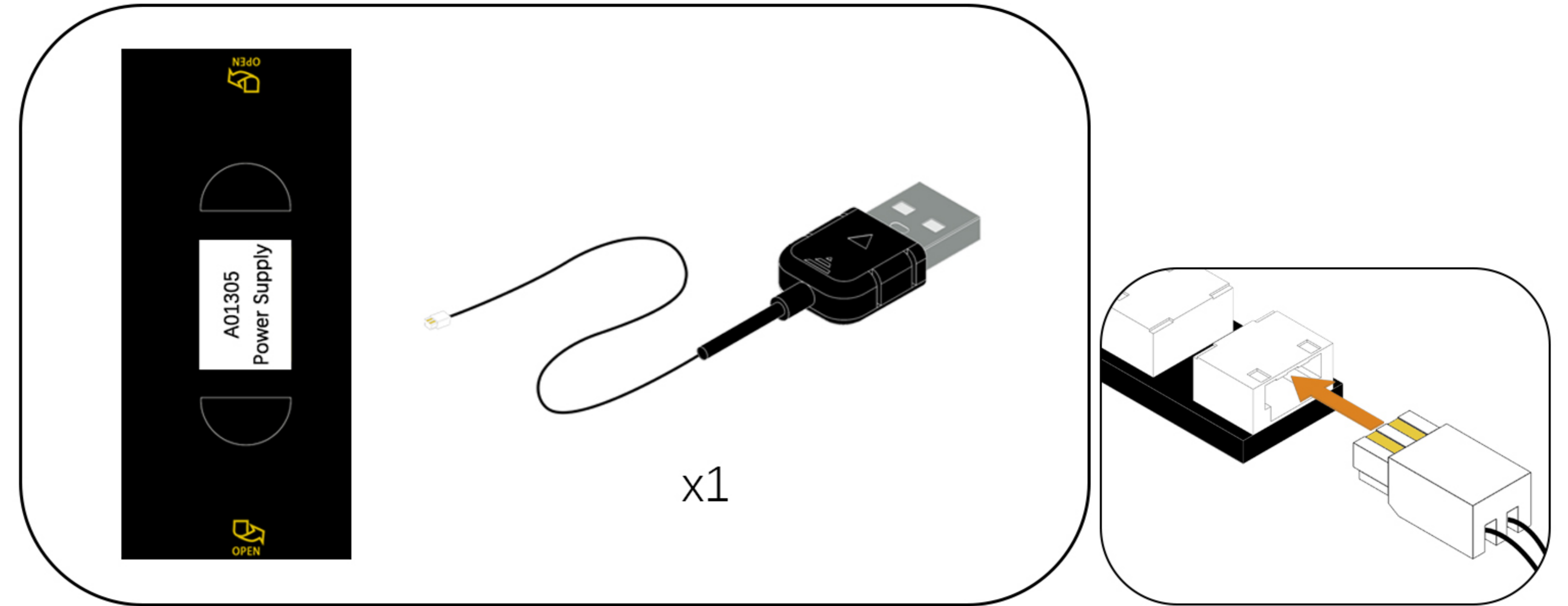
DE: Nehmen Sie die zerlegten Bausteine heraus und setzen Sie sie der Reihe nach wieder zusammen.



128

EN: Take the USB power cable out of the box and connect it to the expansion board.

DE: Nehmen Sie das USB-Stromkabel aus der Verpackung und schließen Sie es an die Erweiterungskarte an.



129 EN: Once installed, connect the power supply and give it a try!

DE: Die Installation ist abgeschlossen. Schließen Sie das Gerät an die Stromversorgung an und probieren Sie es aus!





Above our designers to provide the relevant ideas and instructions. But please move to the following:

- 1: about our company this product parts material, product quality do you have comments and suggestions?
- 2: about this product installation instructions and installation of the degree of difficulty do you have views and suggestions?
- 3: if in the operation of the product we provide ideas encountered any problems, please contact us in a timely manner.

Tips

If you encounter any installation problems please contact the seller, we will be happy to help you solve!