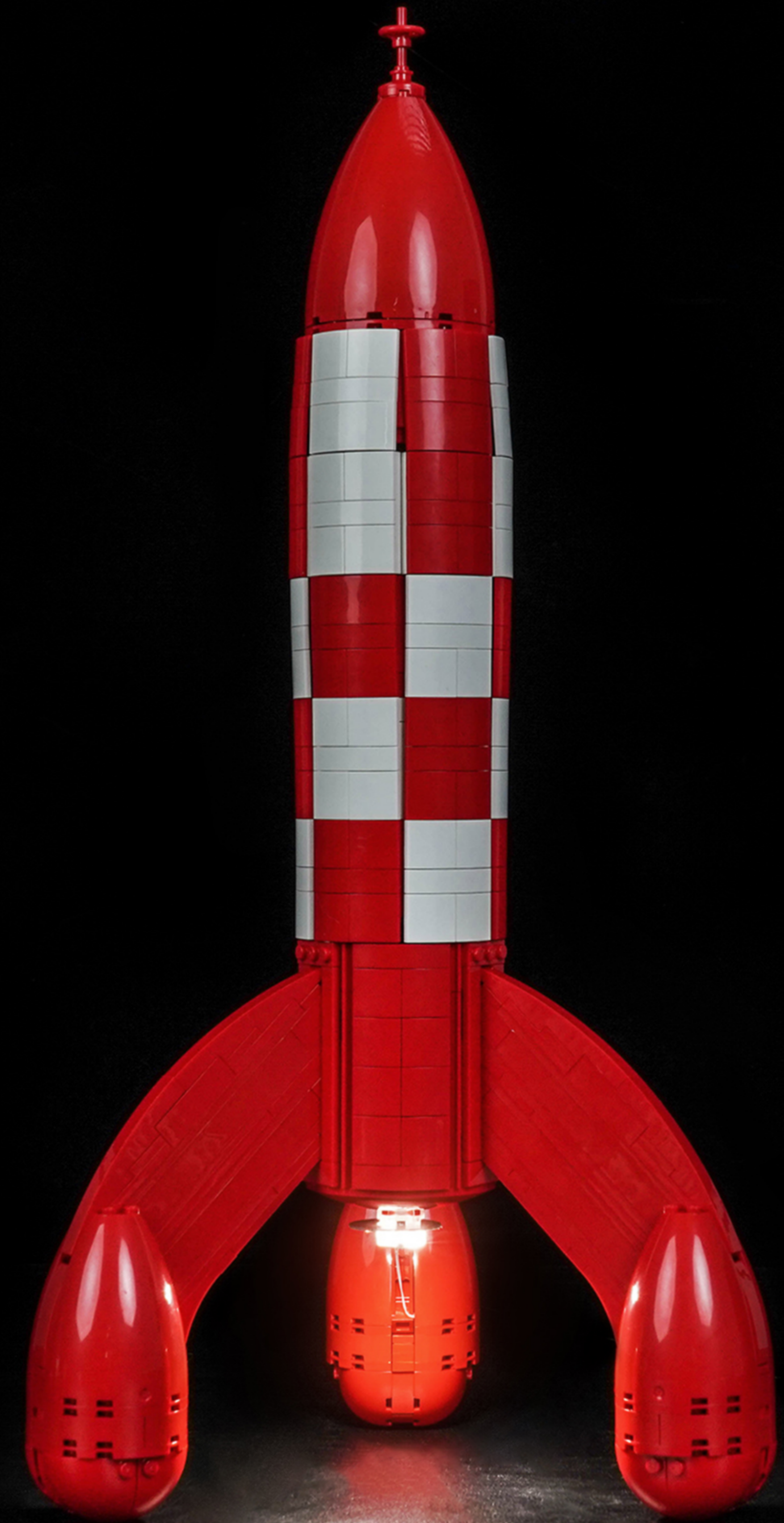


INSTALLATION GUIDE

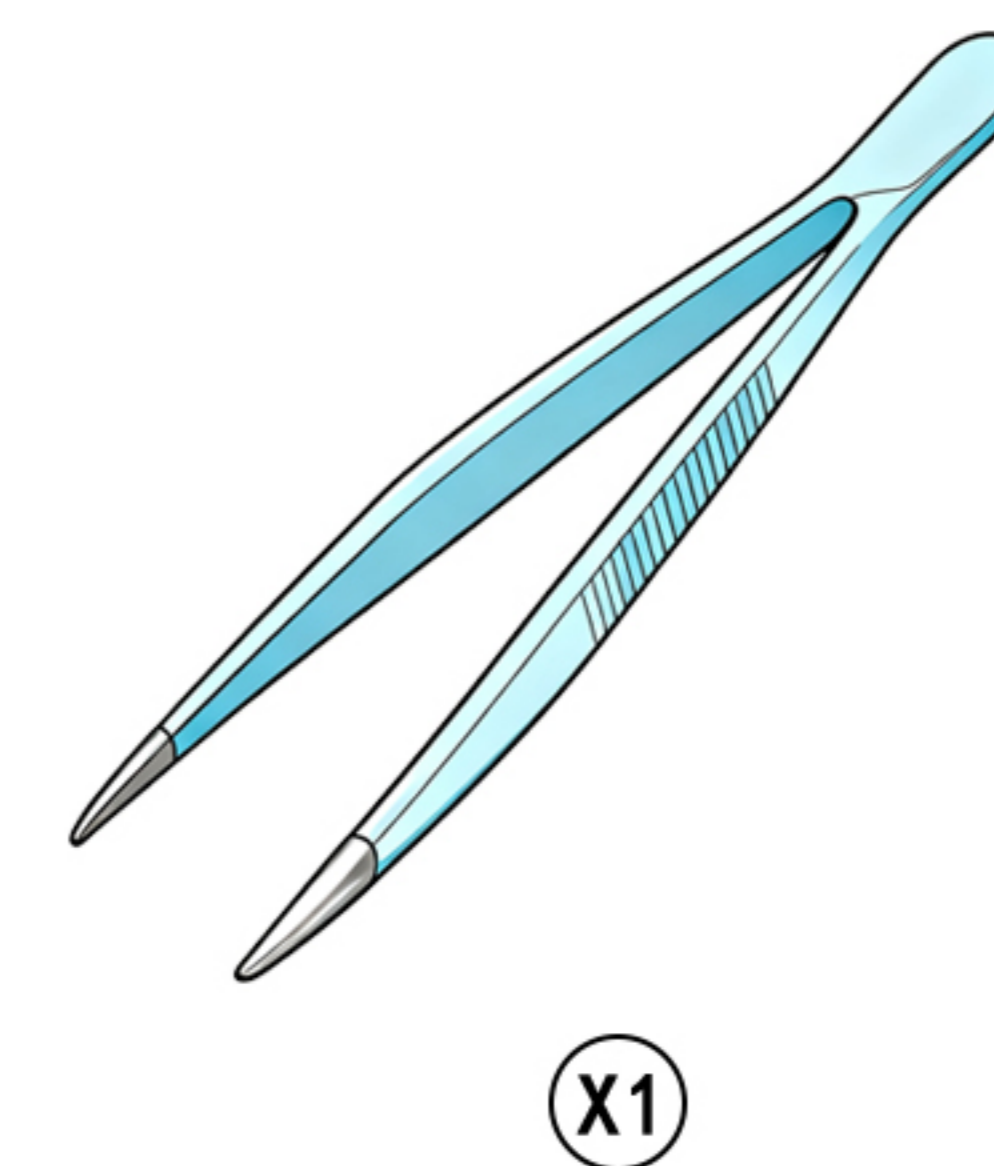
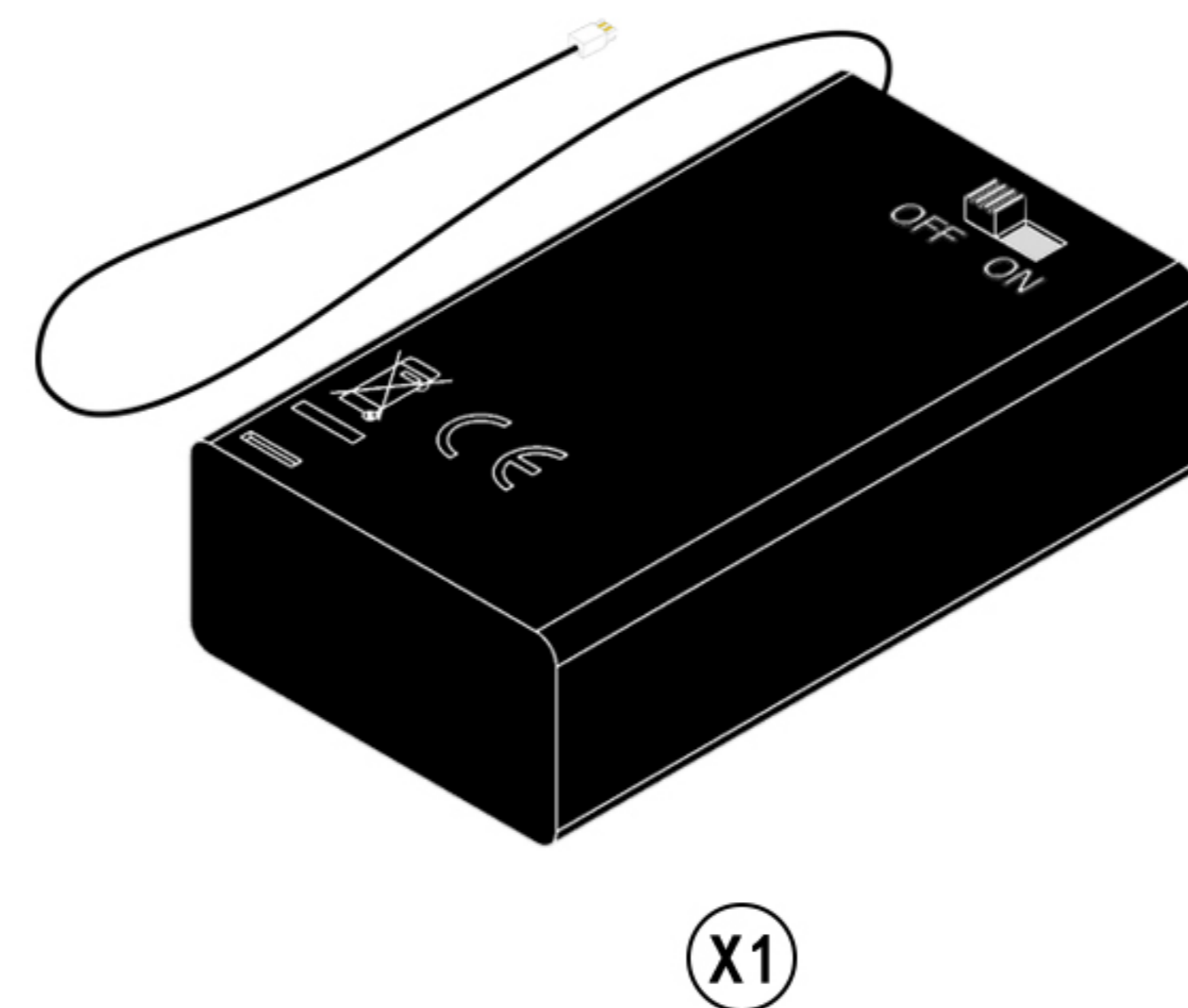
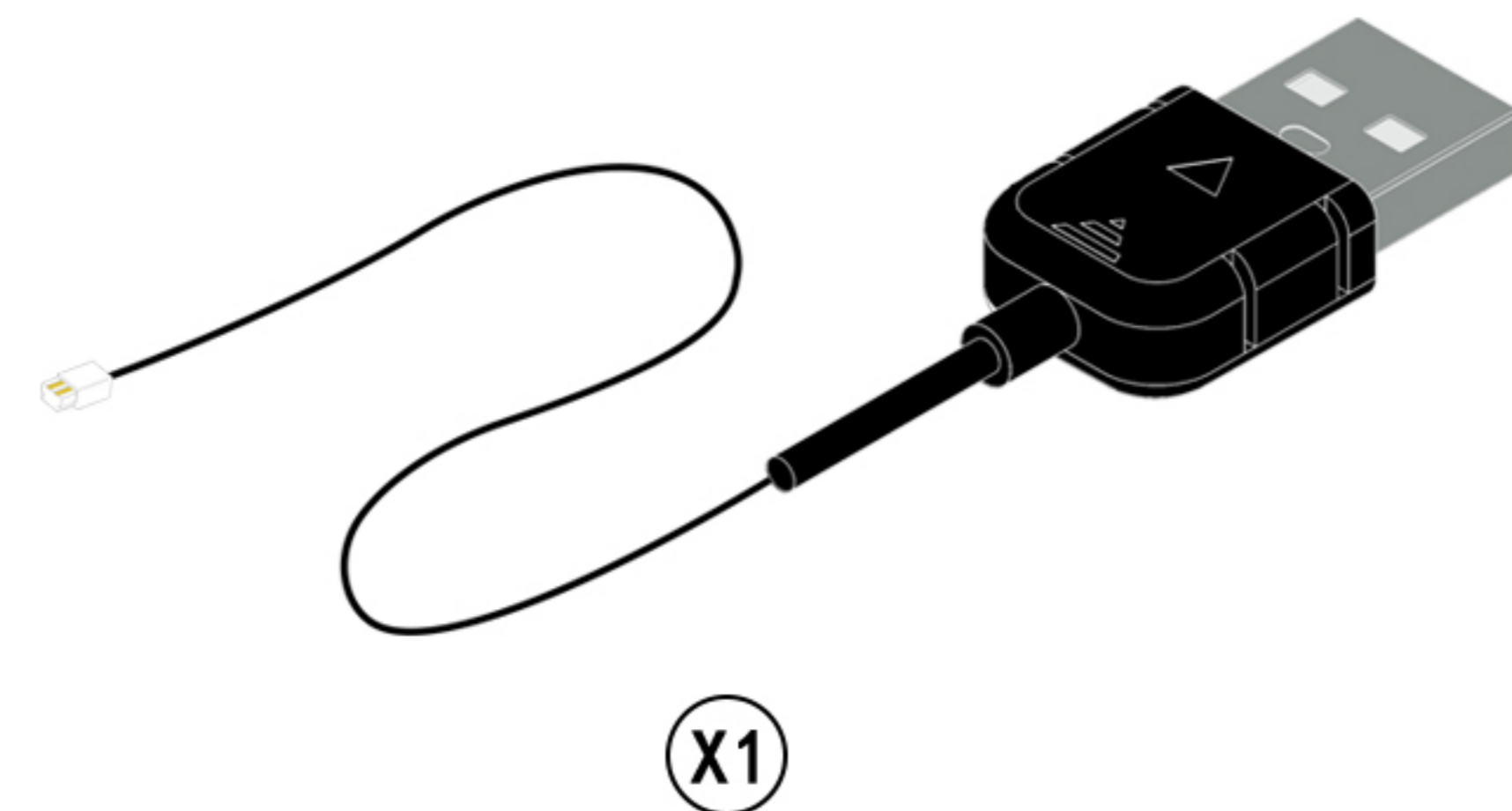
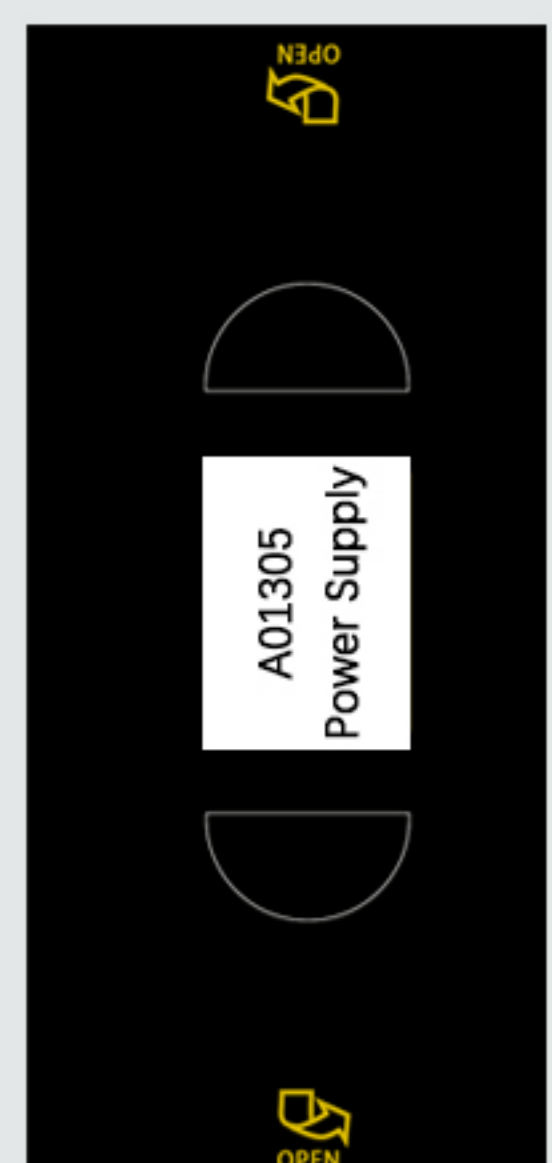
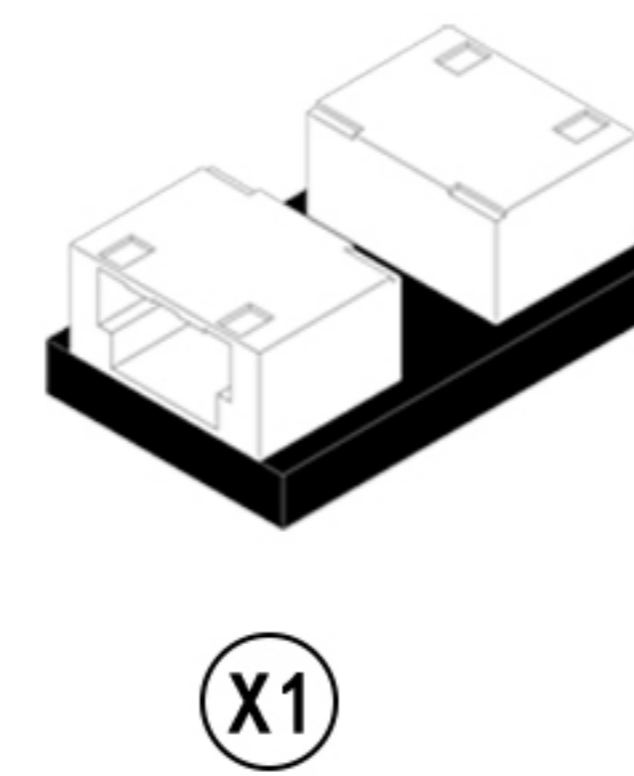
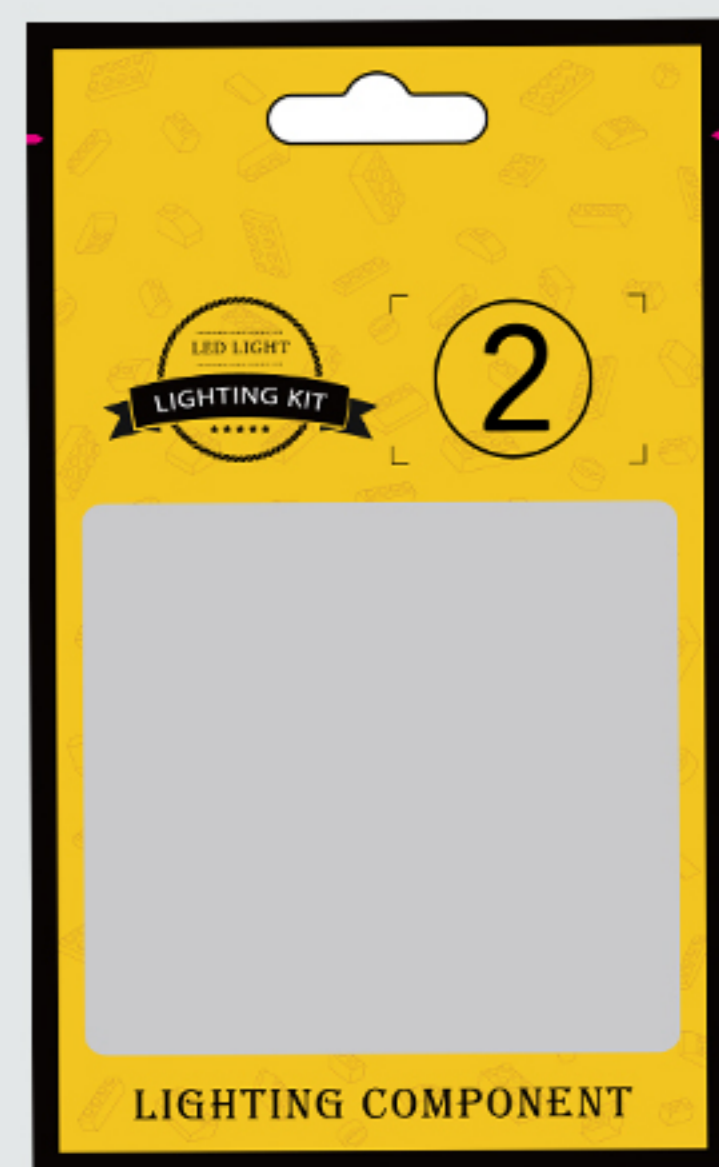
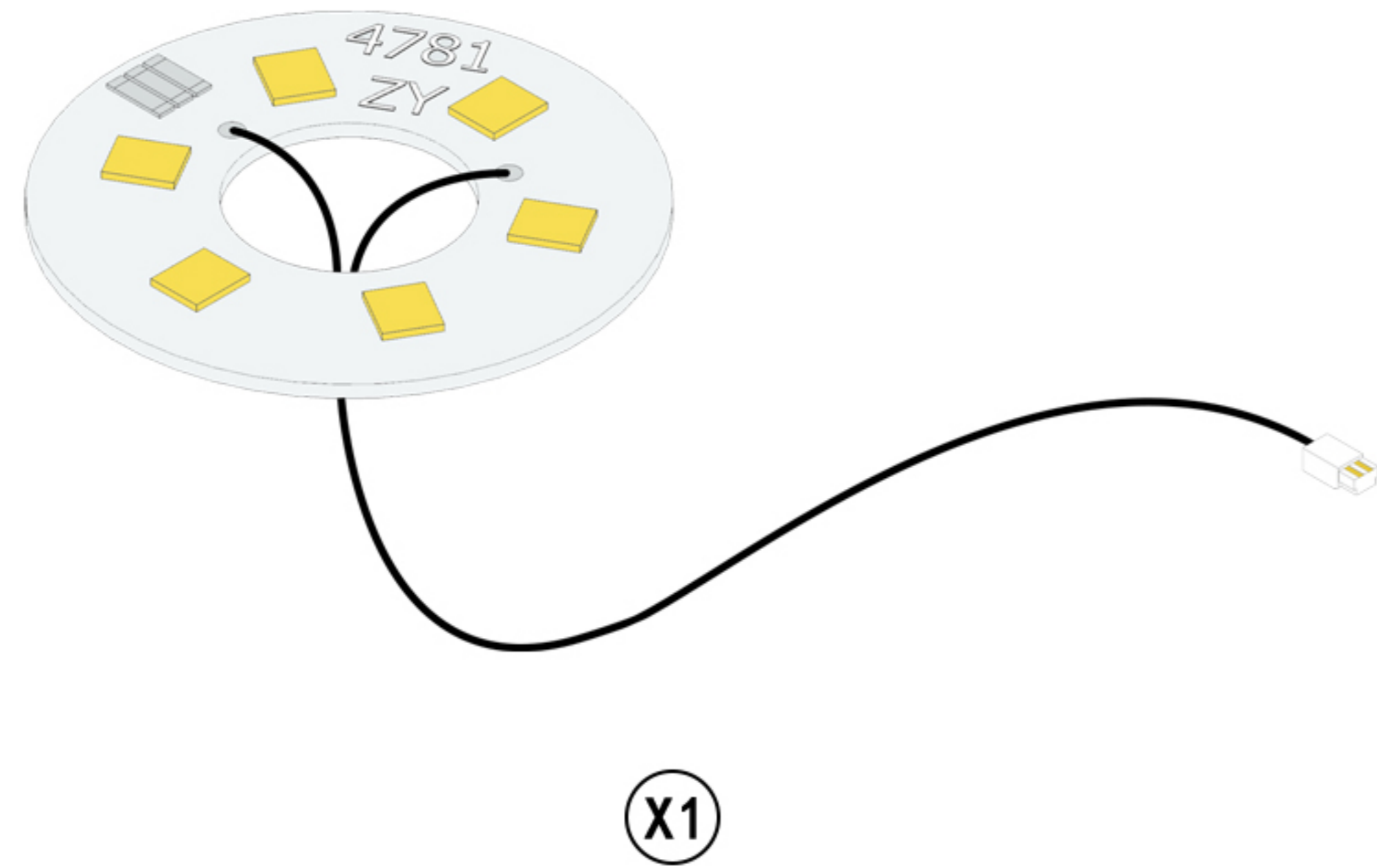
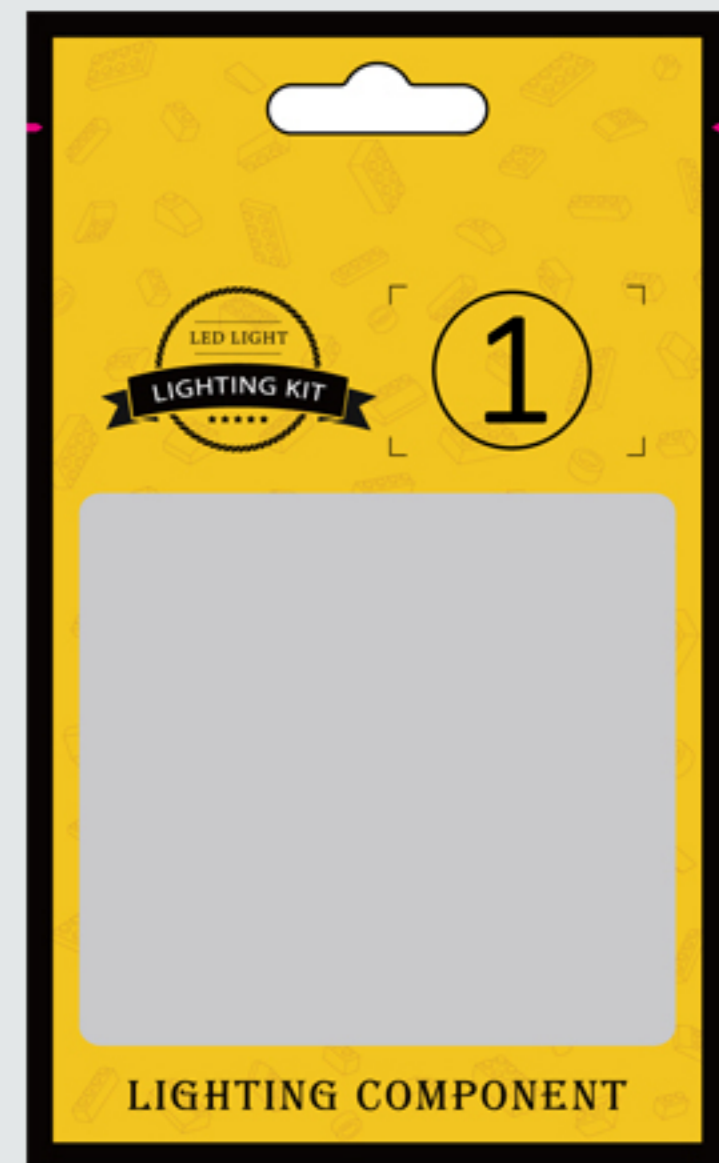
TinTin Moon Rocket 21367



LED light kit compatible with Lego

Instructions for installing this kit:

This set includes 3 pouches. (The battery case functions similarly; please select your own power source. This article uses a USB power cable.)

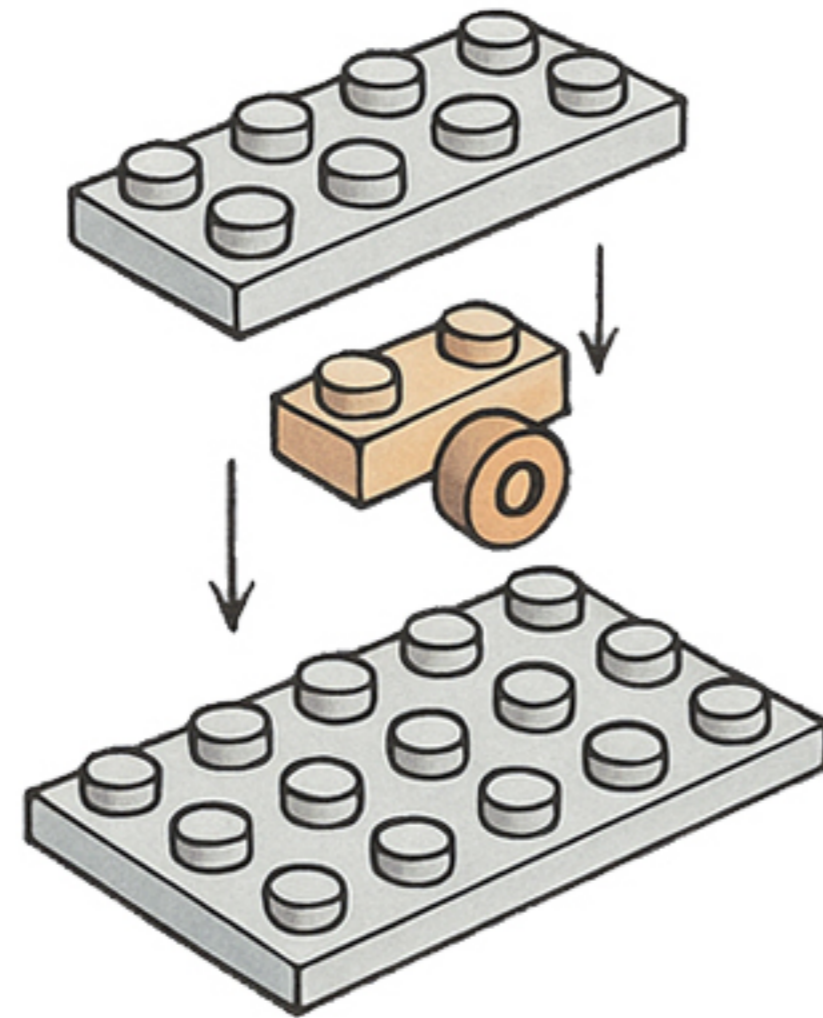


This post will complete the light installation in two main sections.

Step 1-test



Step 2-mounting



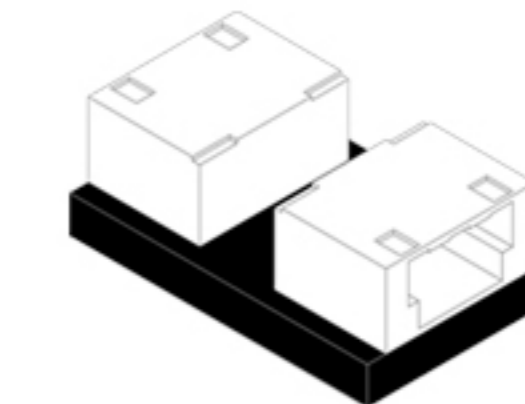
So let's get started!

Step 1-Test.

1

EN: Remove the expansion board from Bag 2.

DE: Entnehmen Sie die Erweiterungskarte aus Beutel 2.

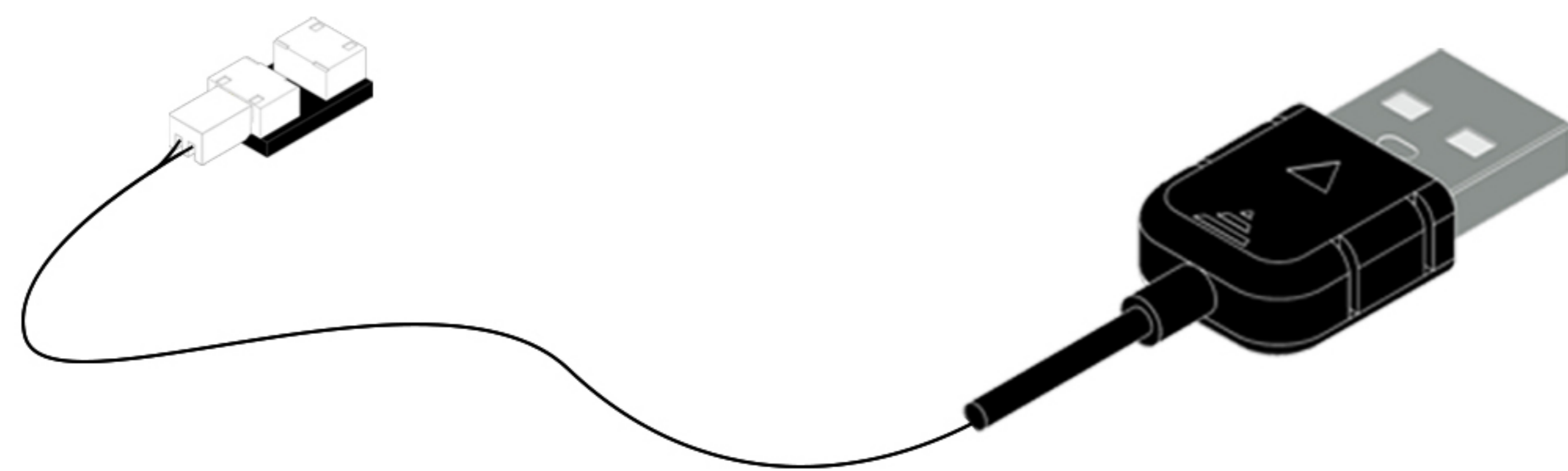
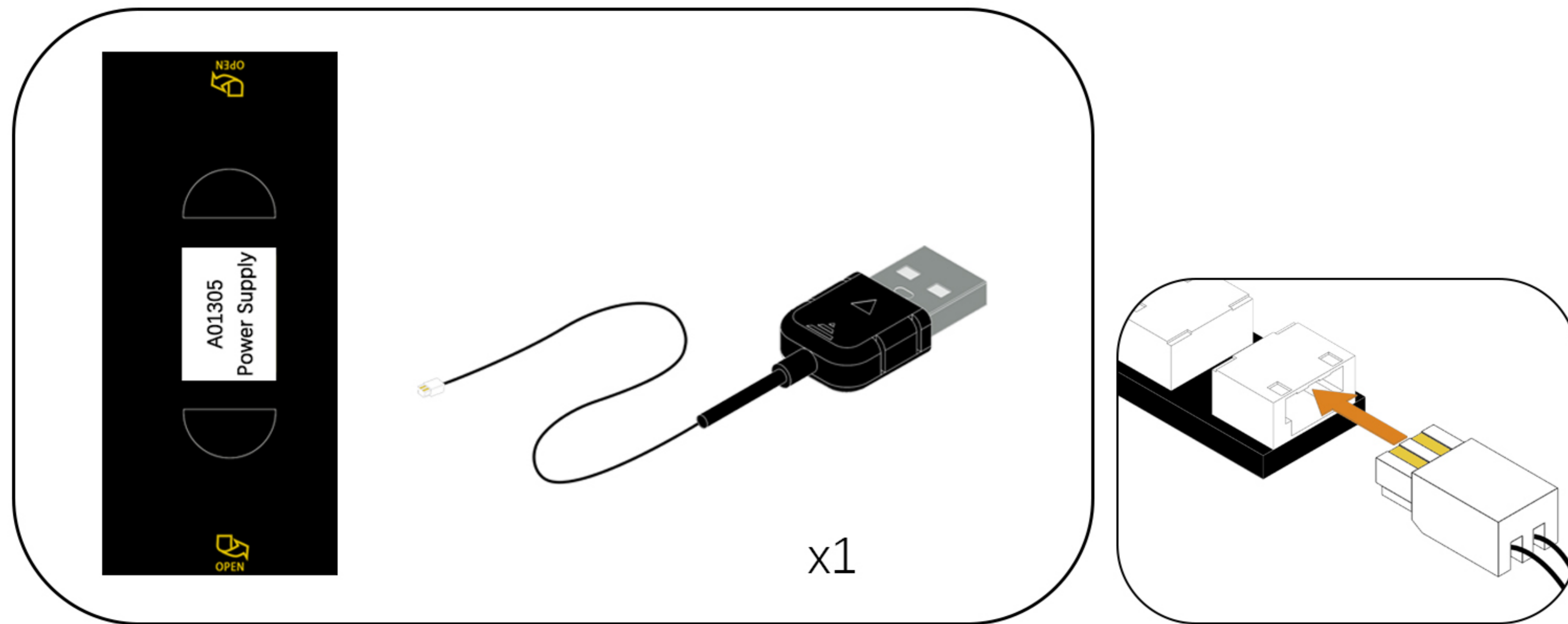


x1

2

EN: Remove the USB power cable from the bag and connect it to the expansion board.

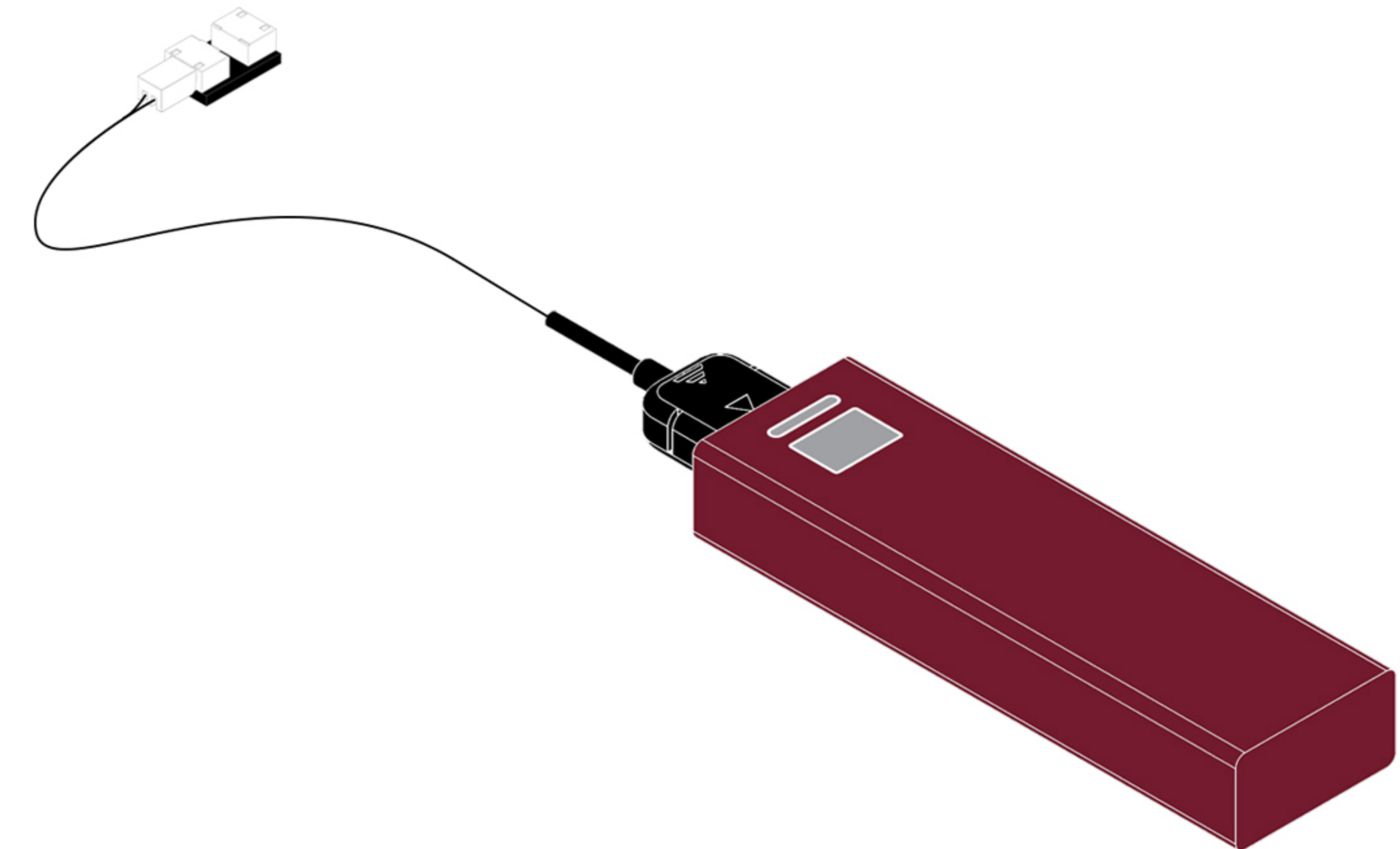
DE: Entnehmen Sie das USB-Stromkabel aus der Tasche und schließen Sie es an die Erweiterungskarte an.



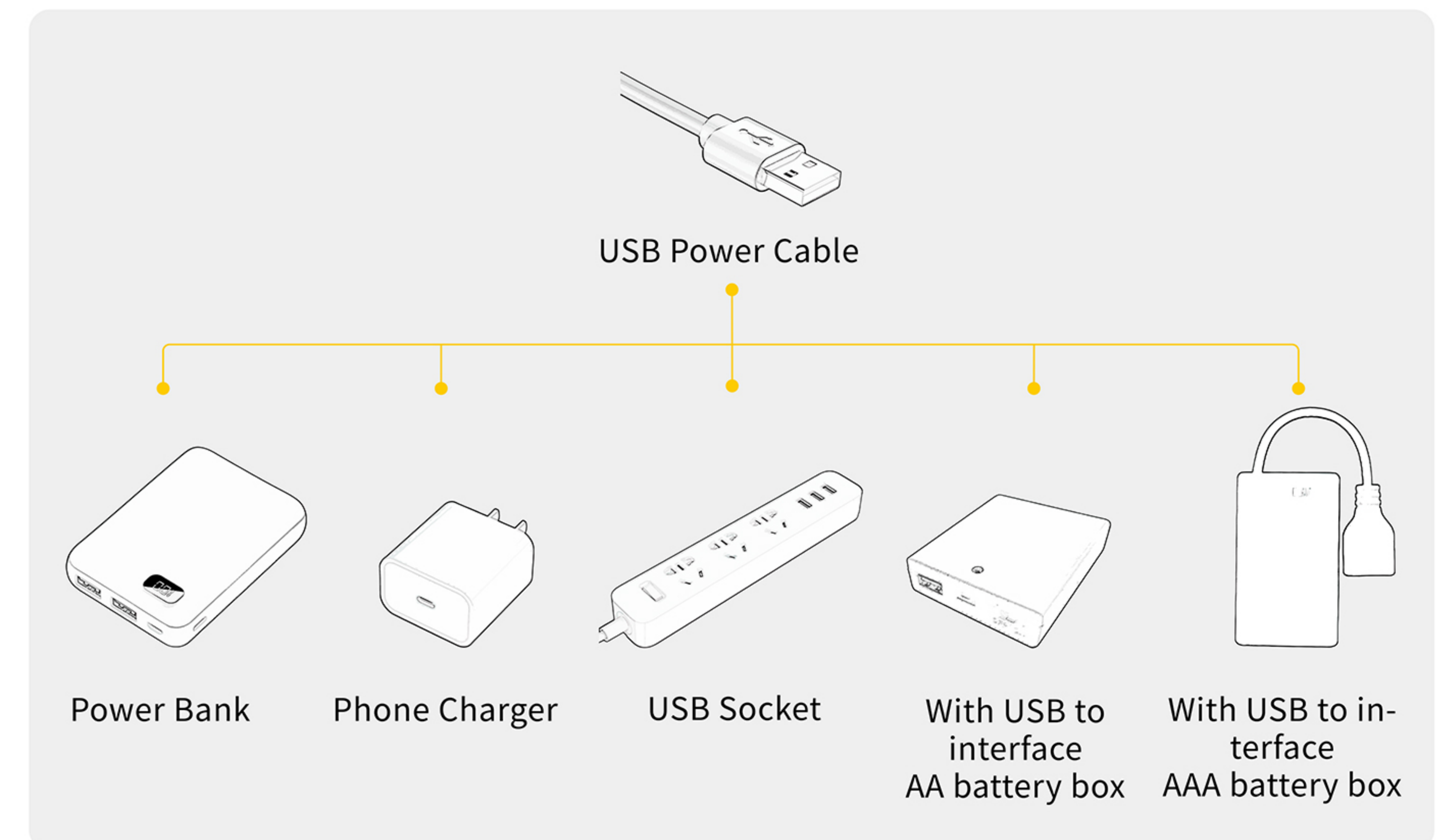
3

EN: Connect the USB power cable to the mobile power supply. (Power supply not included; see the diagram below for power supply options.)

DE: Schließen Sie das USB-Netzkabel an die mobile Stromversorgung an. (Stromversorgung nicht im Lieferumfang enthalten, siehe Abbildung unten für die Stromversorgungsart.)



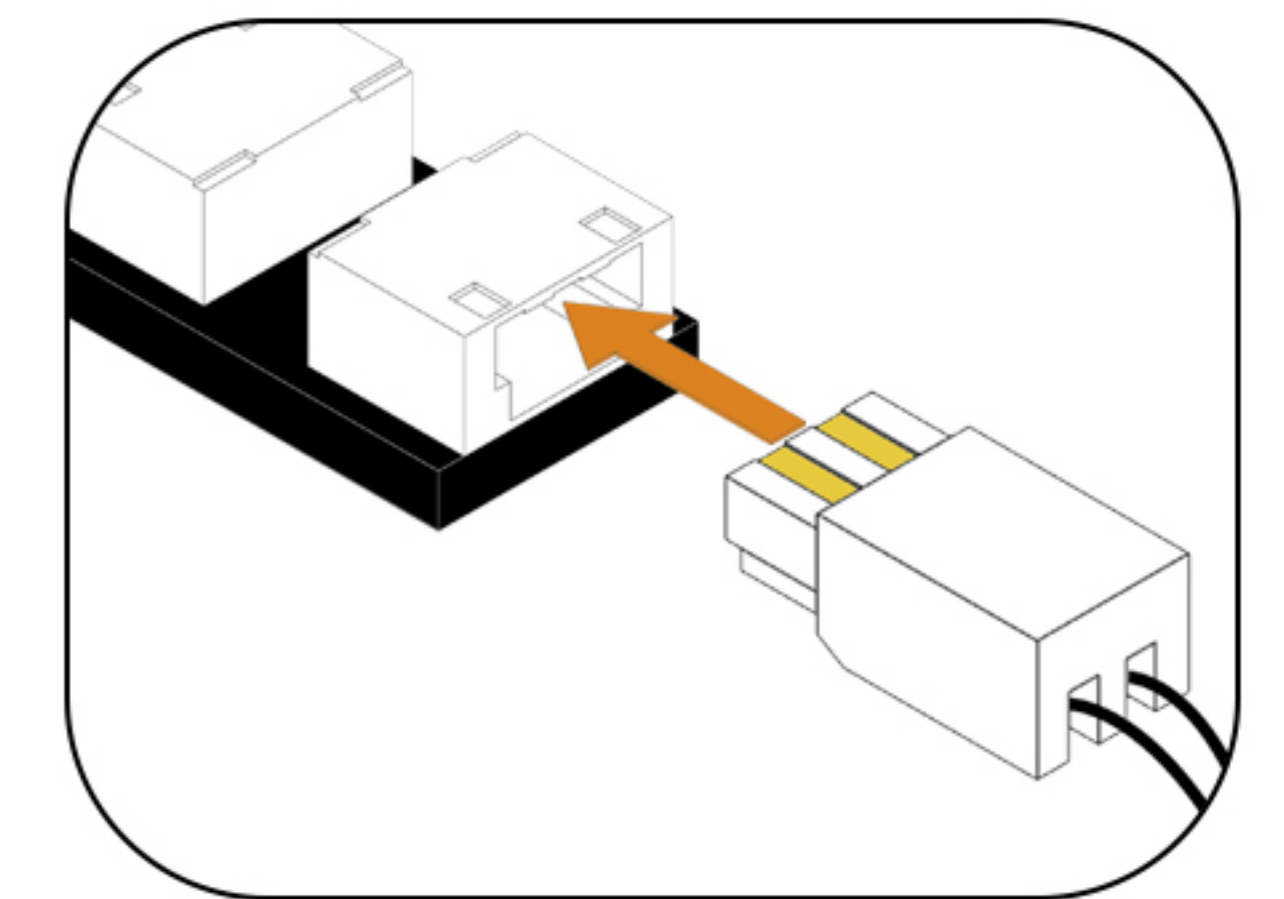
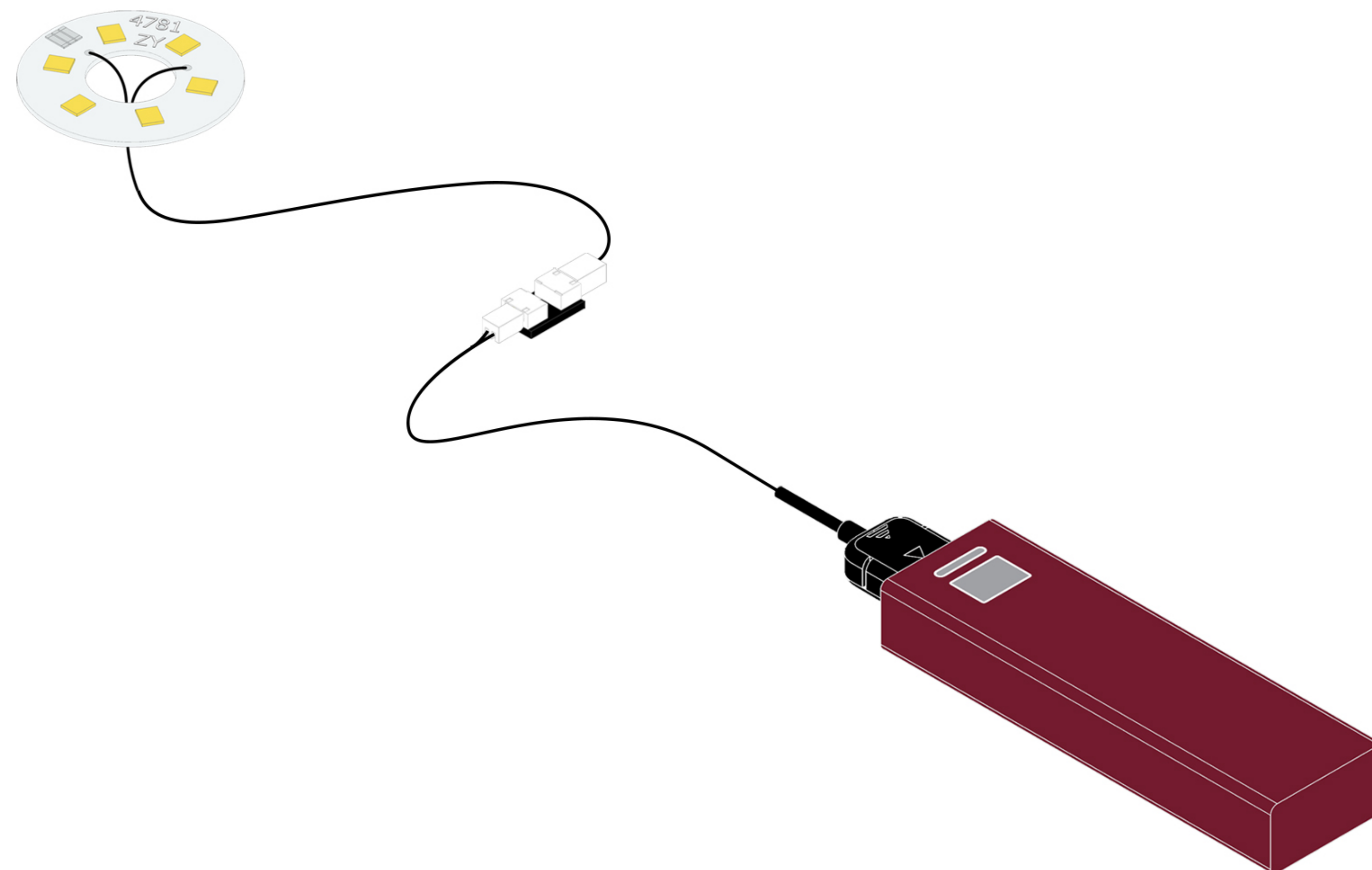
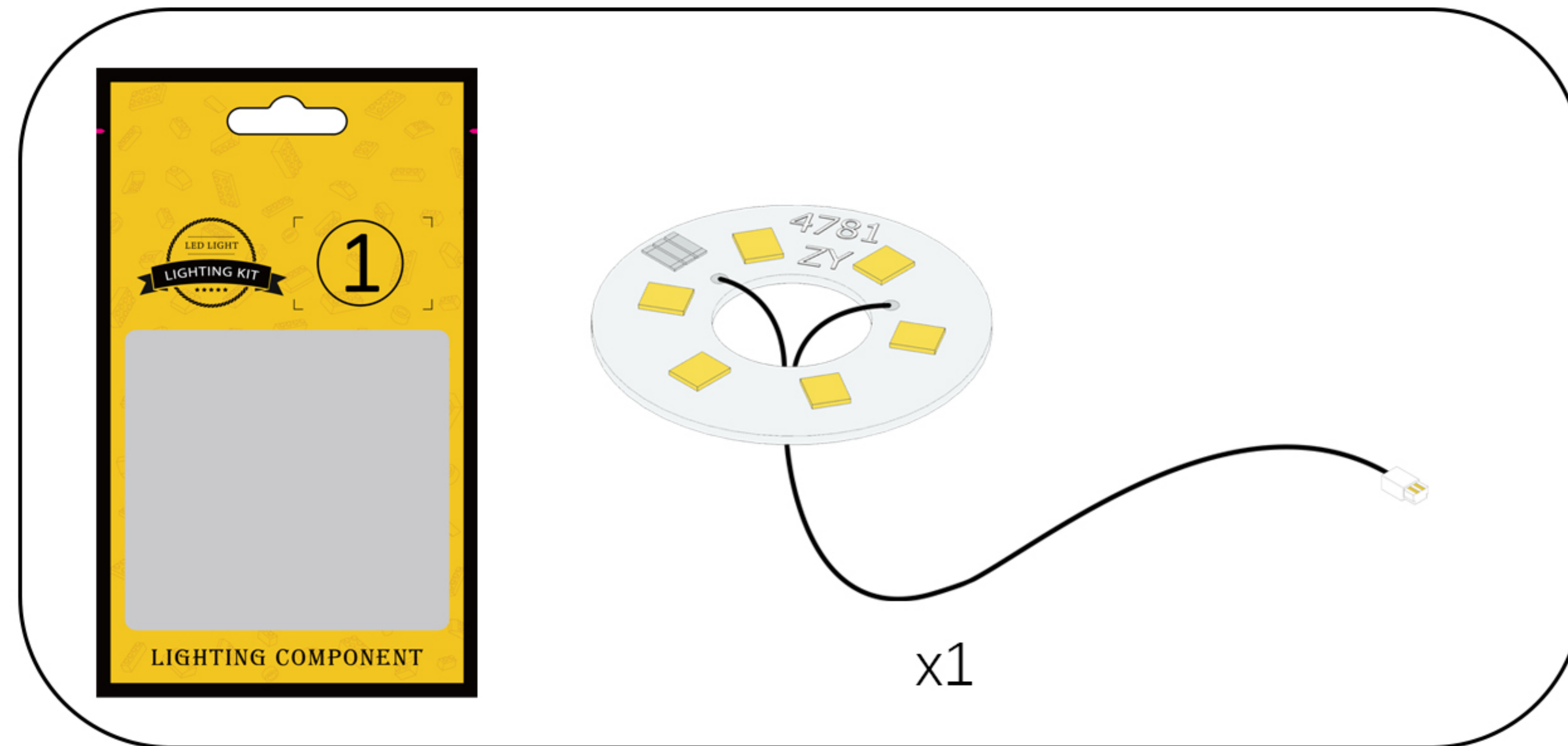
USB Connectors to Connect Devices



4

EN: Remove the string of lights from Bag 1 and connect it to the expansion board. Turn on the power and check that the lights are working properly. If you notice any issues, please contact us immediately.

DE: Nehmen Sie die Lichterkette aus Beutel 1 heraus und schließen Sie sie an die Erweiterungskarte an. Schalten Sie das Gerät ein und überprüfen Sie, ob die Lichter ordnungsgemäß funktionieren. Sollten Sie Probleme feststellen, kontaktieren Sie uns bitte umgehend.



After confirming that there are no abnormalities, temporarily return each part to its original bag.

Step 2-Mounting.

1

EN: Take out the building block model.

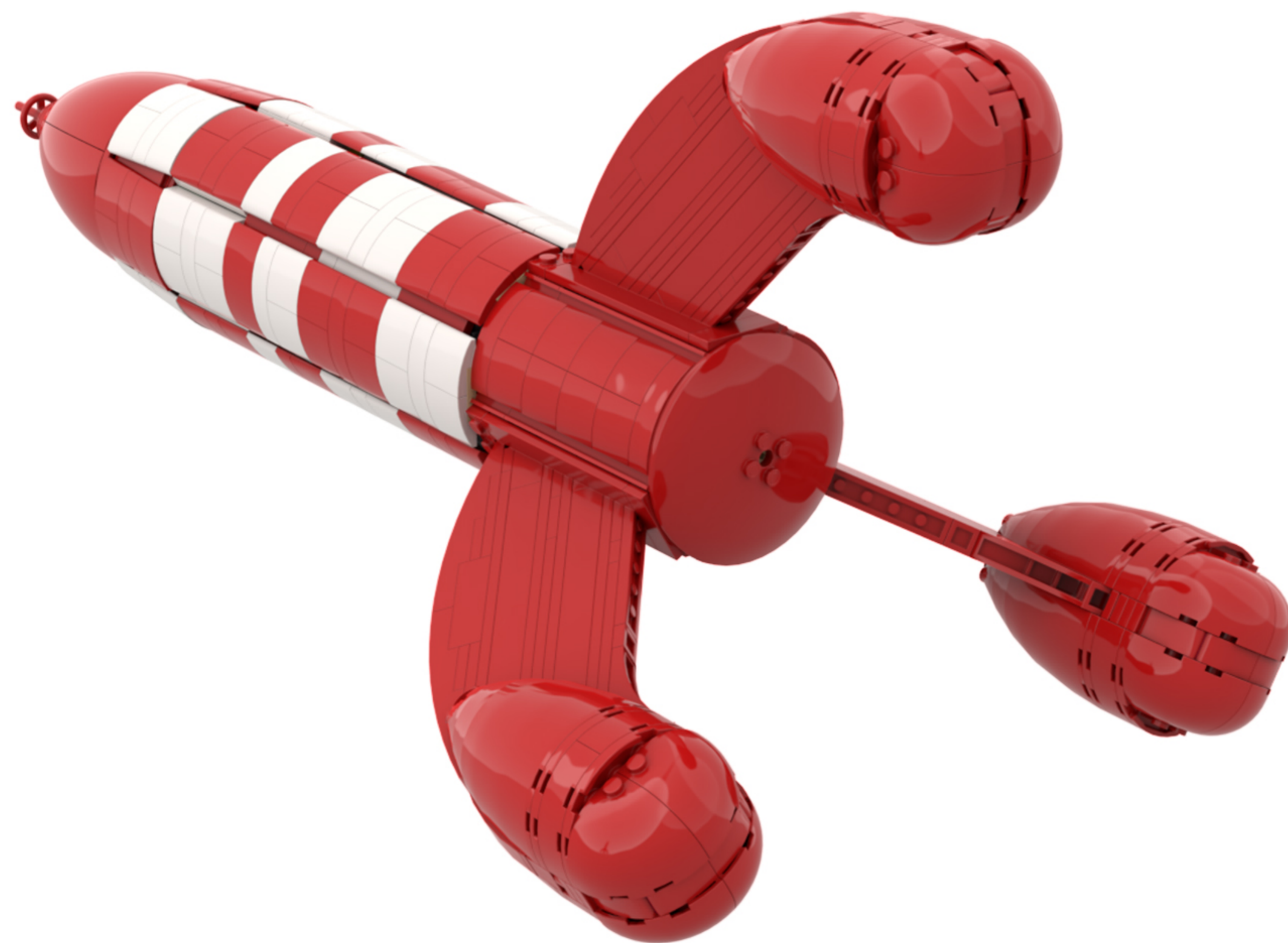
DE: Nimm das Bauklotzmodell heraus.



2

EN: Turn the model upside down and look at the bottom.

DE: Drehen Sie das Modell um und schauen Sie sich die Unterseite an.



3

EN: Take the 1x2 stopper and the 2x2 disc from Bag 2 and assemble them together.

DE: Nimm den 1x2-Stopper und die 2x2-Scheibe aus Beutel 2 und setze sie zusammen.



x1



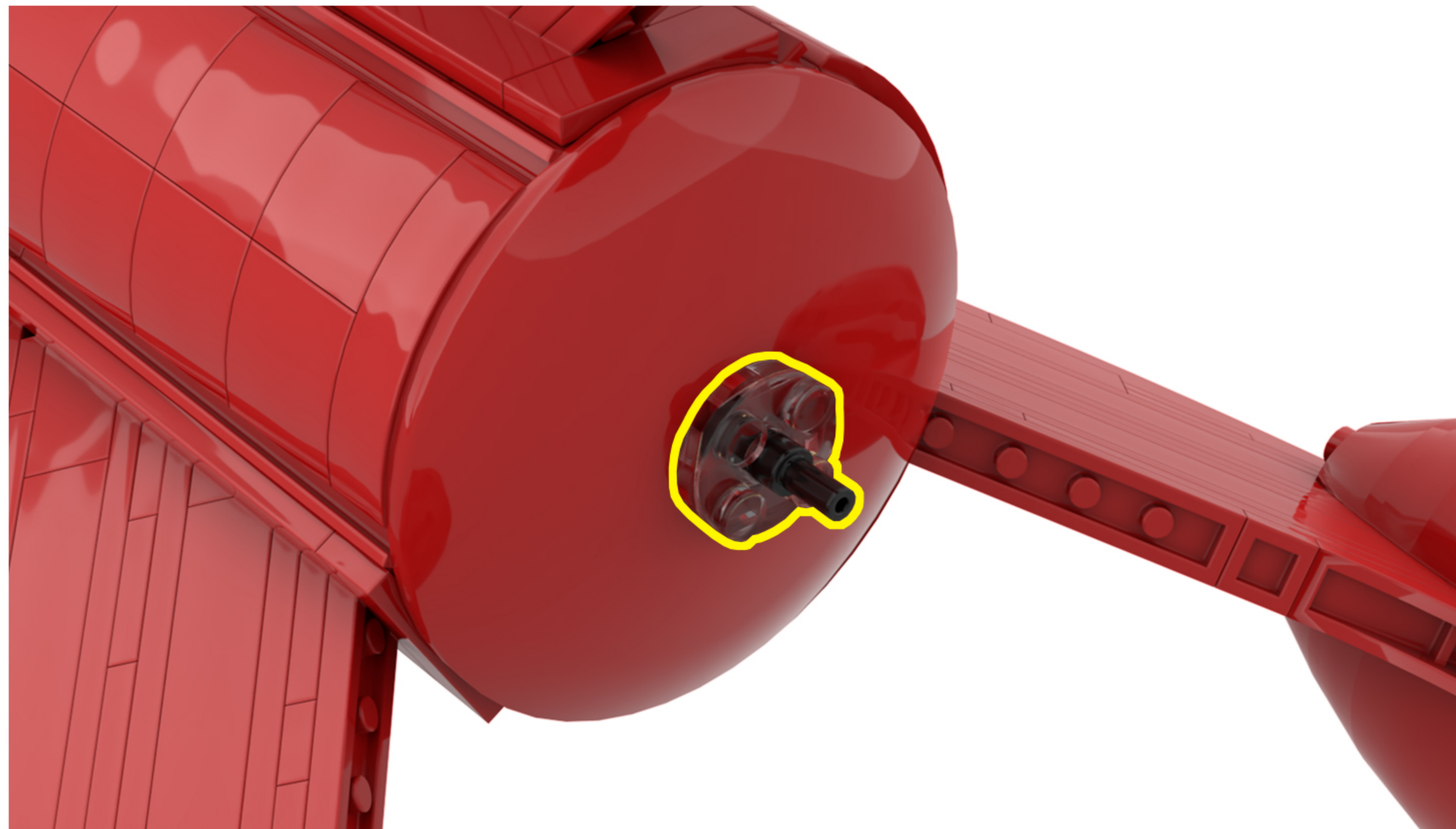
x1



4

EN: Attach the building blocks to the bottom of the model.

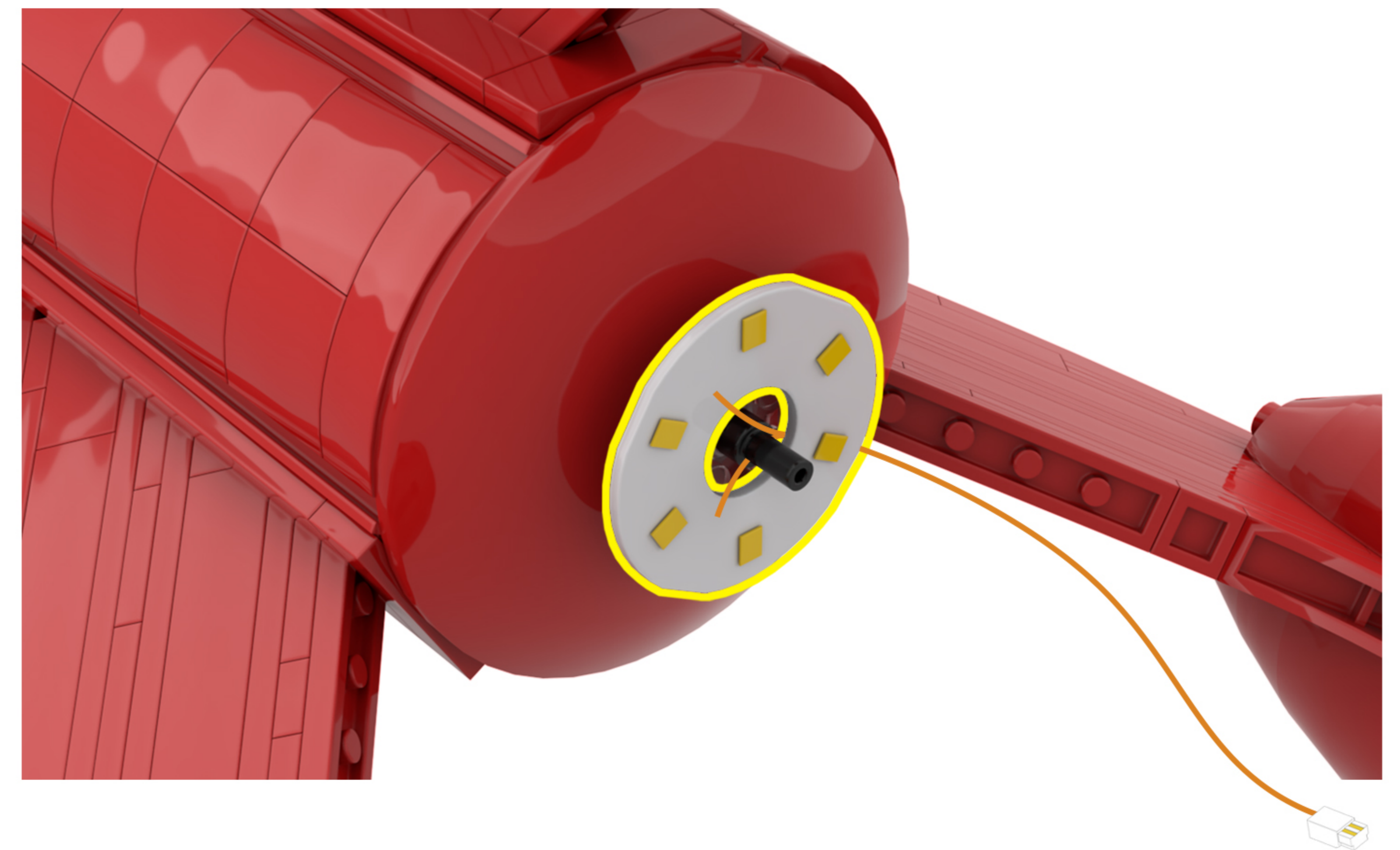
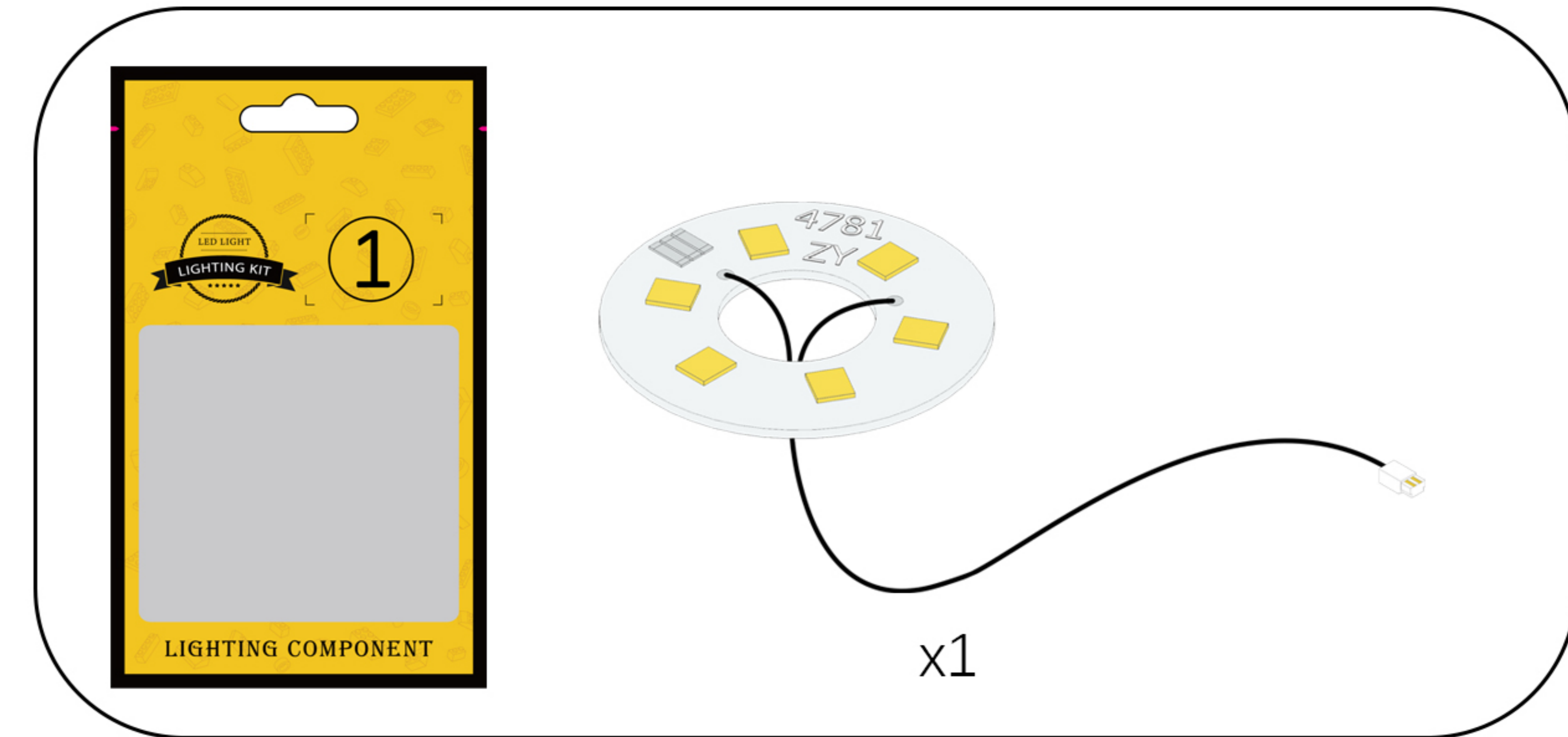
DE: Befestige die Bausteine an der Unterseite des Modells.



5

EN: Take the string of lights out of Bag 1 and place it on the building block.

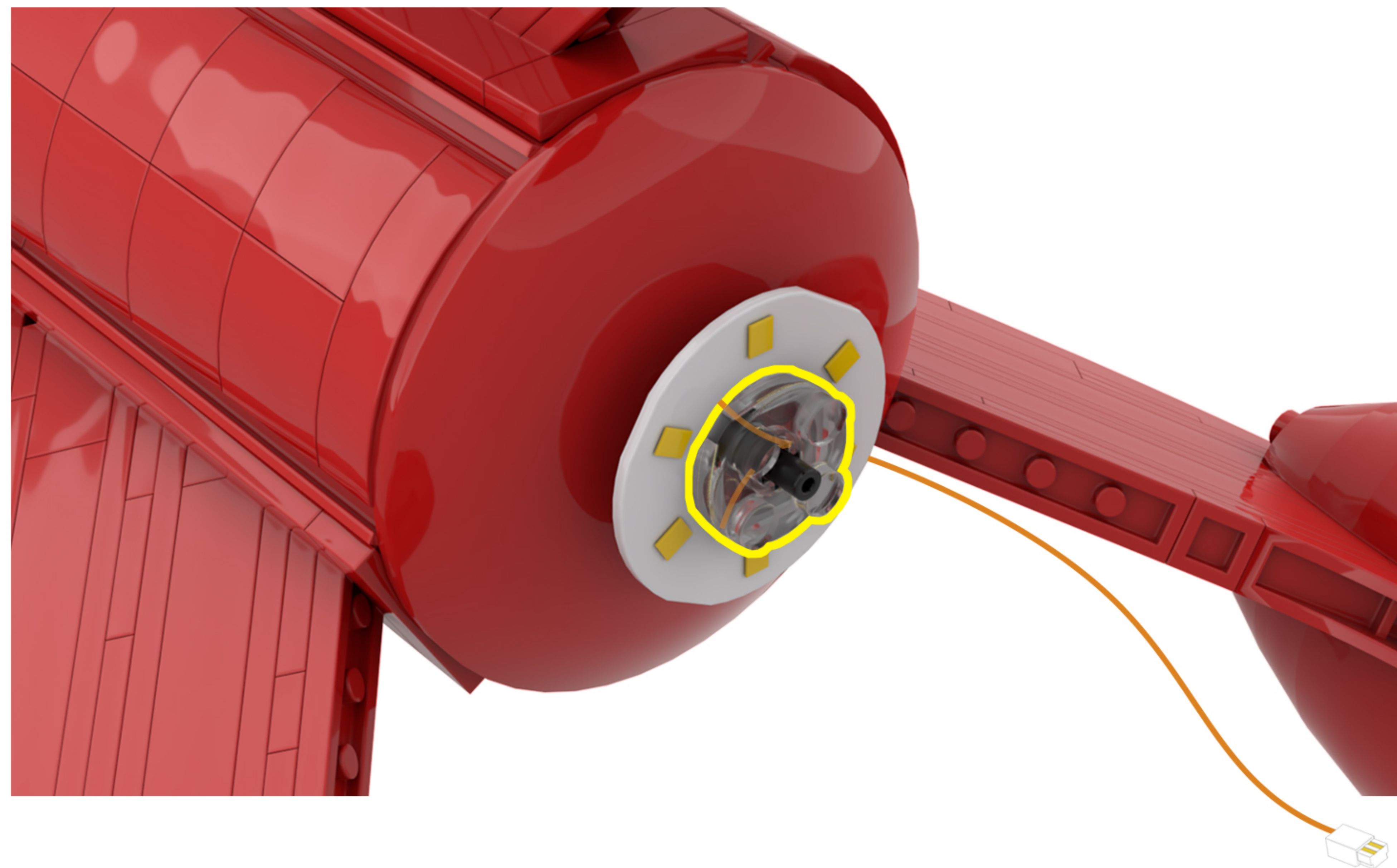
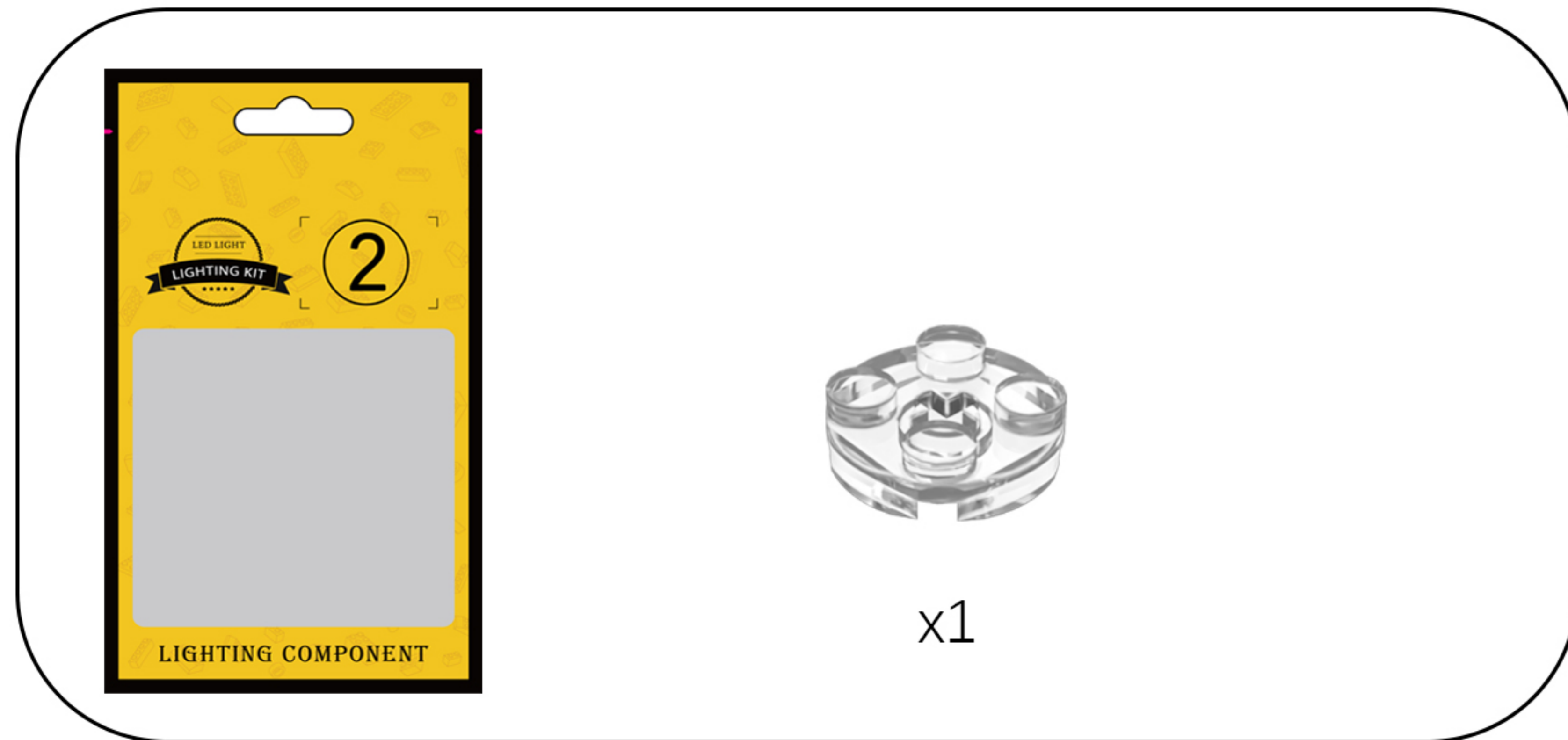
DE: Nimm die Lichterkette aus Beutel 1 heraus und lege sie auf den Baustein.



6

EN: Take the 2x2 disc from Bag 2 and slide it onto the 1x2 with stopper.

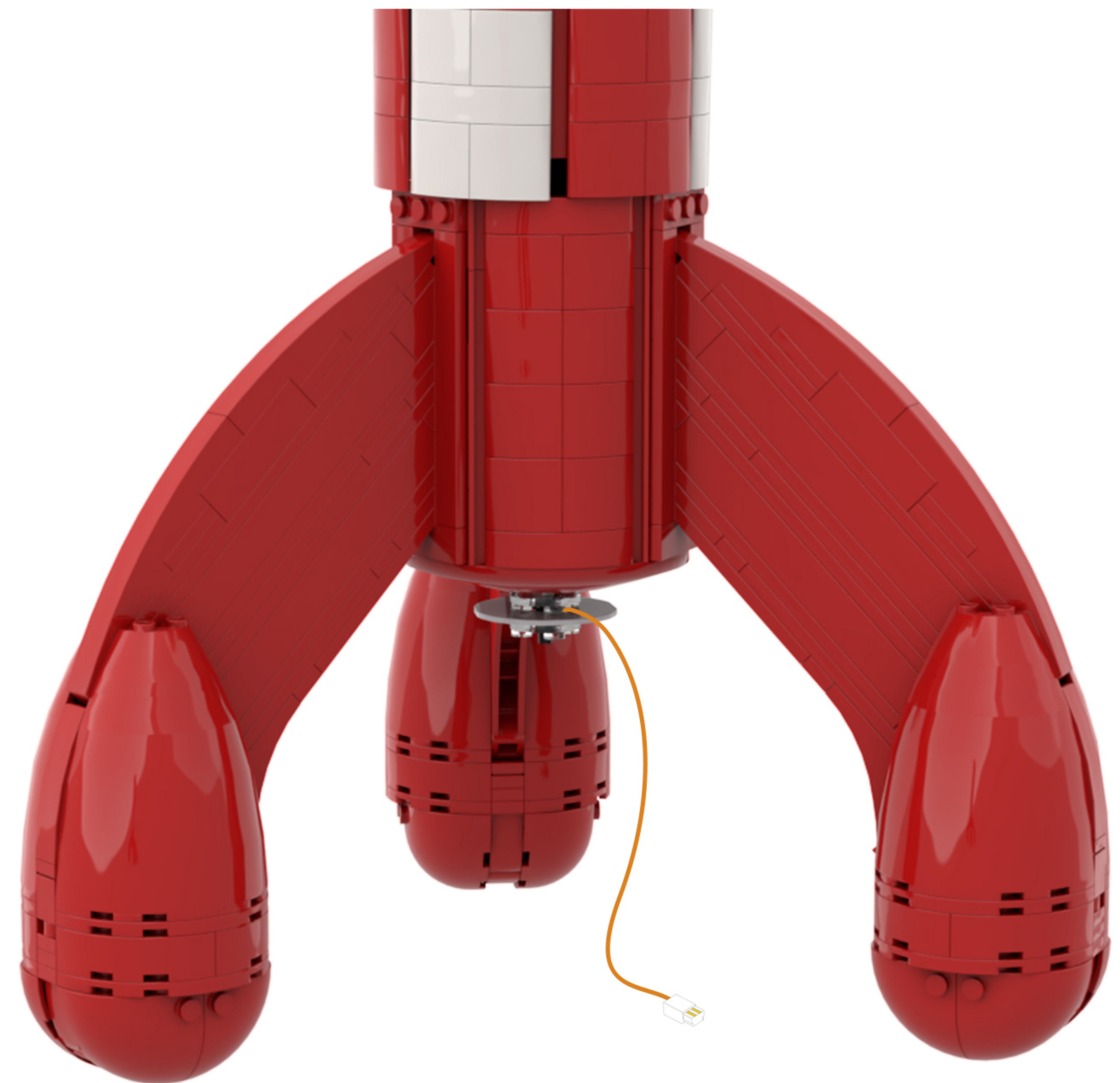
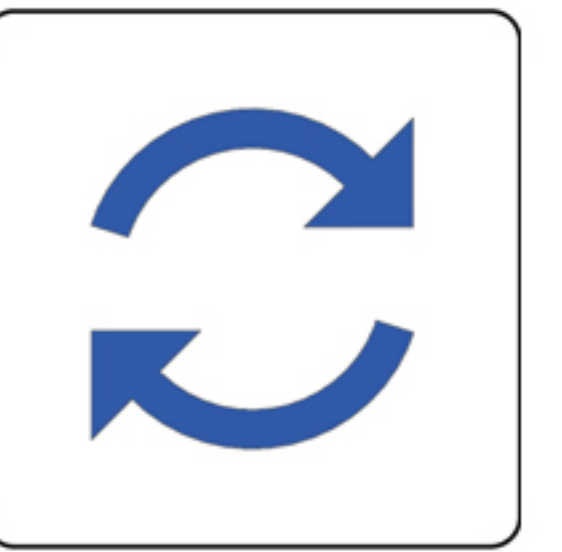
DE: Nimm die 2x2-Scheibe aus Beutel 2 und schiebe sie auf das 1x2-Teil mit Anschlag.



7

EN: Flip the model back to its original orientation.

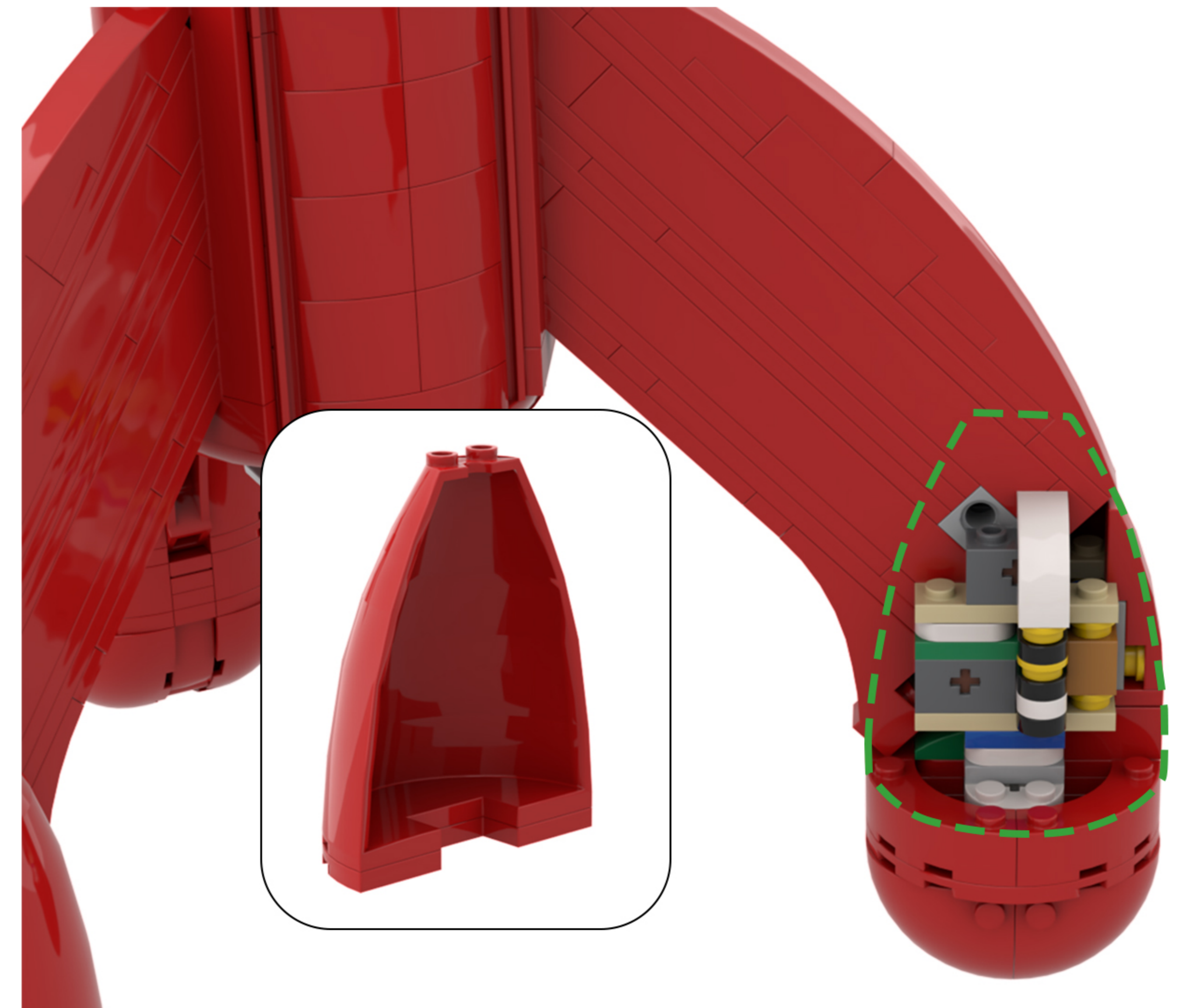
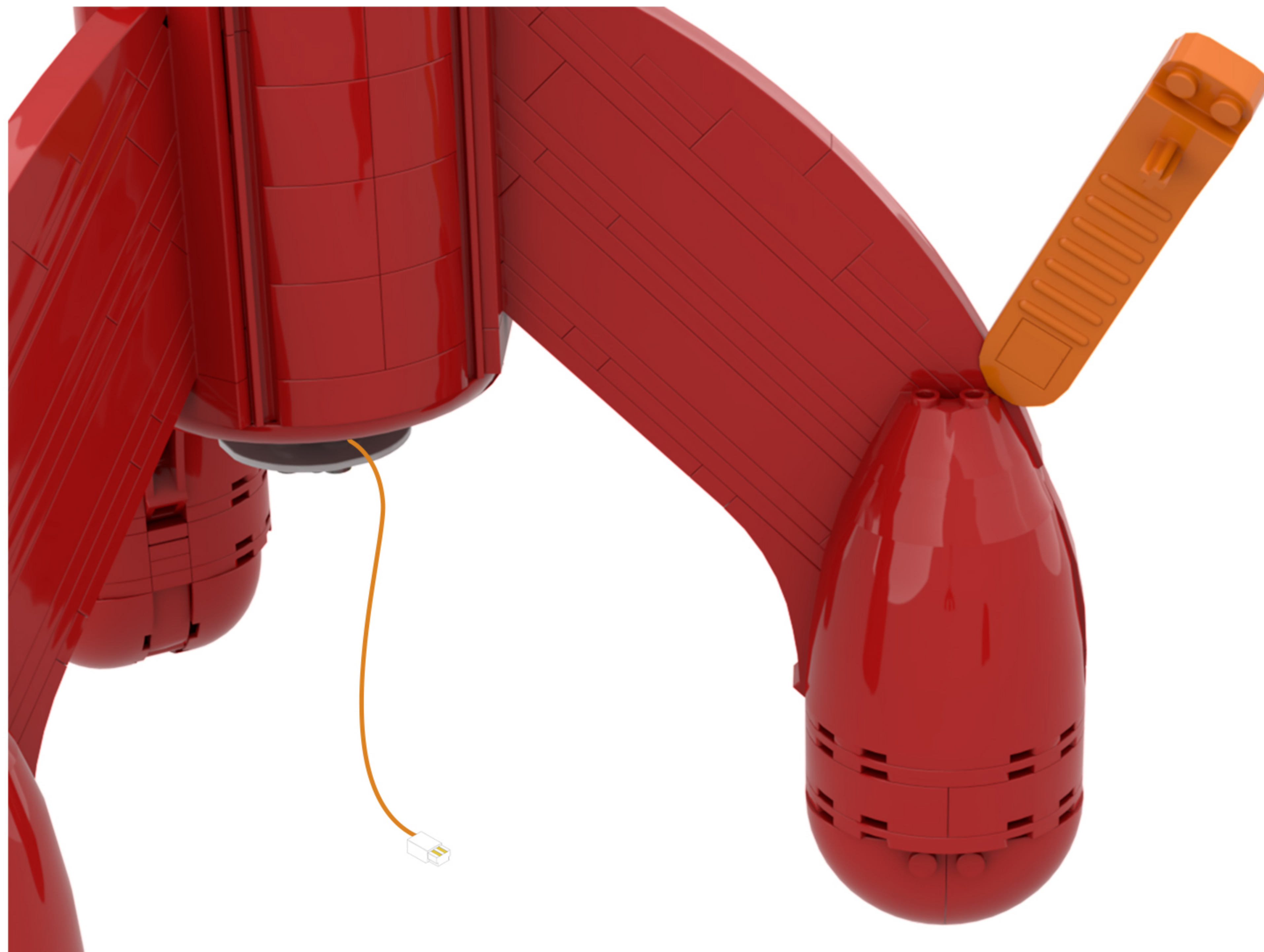
DE: Drehen Sie das Modell wieder in seine ursprüngliche Ausrichtung zurück.



8

EN: Use a tool to remove the building blocks.

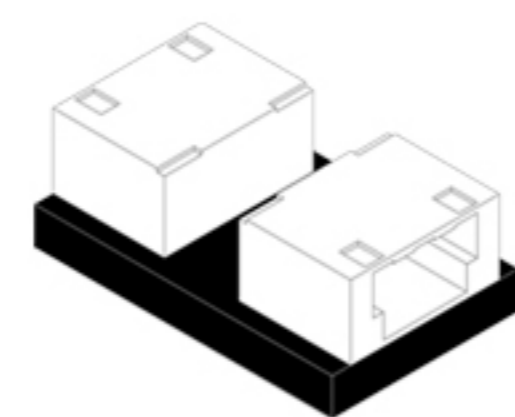
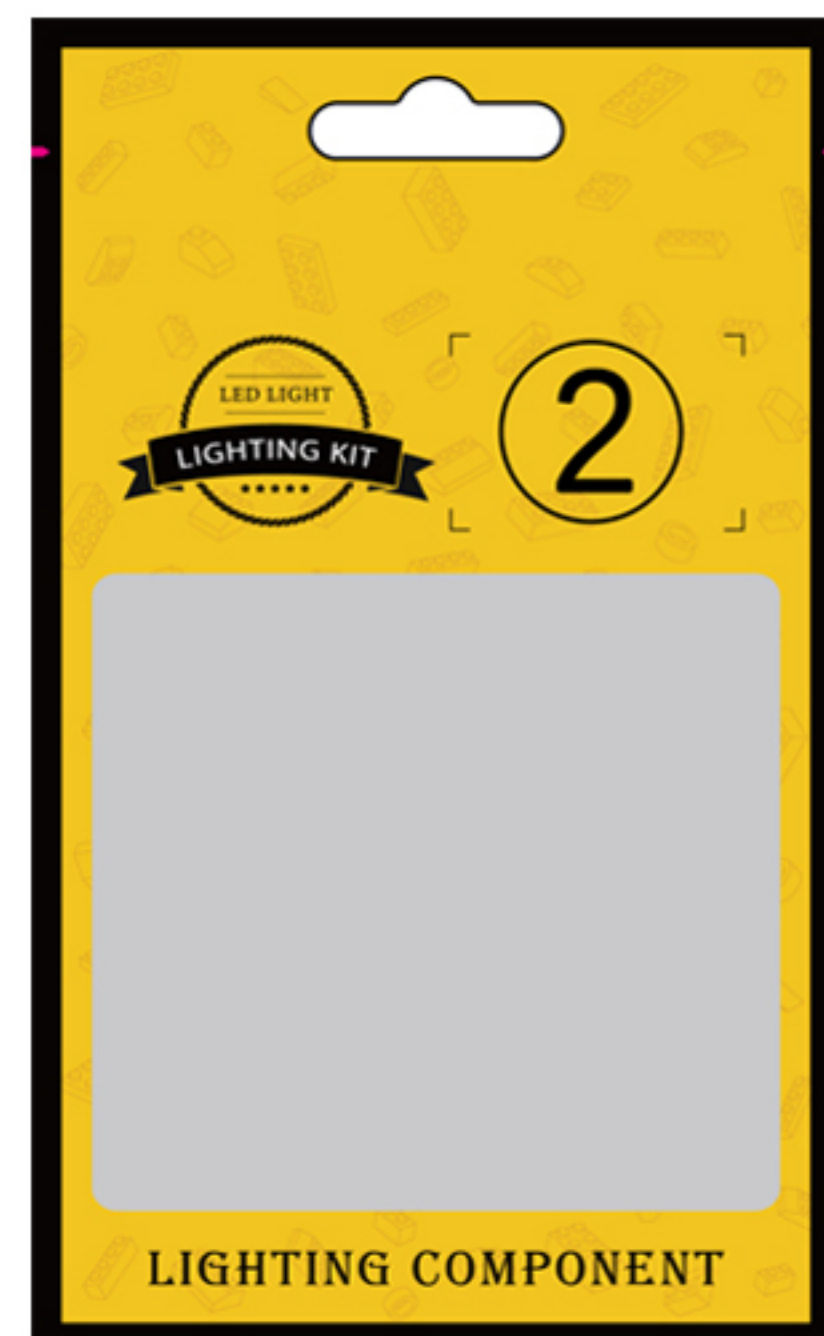
DE: Entferne die Bausteine mit einem Werkzeug.



9

EN: Remove the expansion board from Bag 2.

DE: Entnehmen Sie die Erweiterungskarte aus Beutel 2.

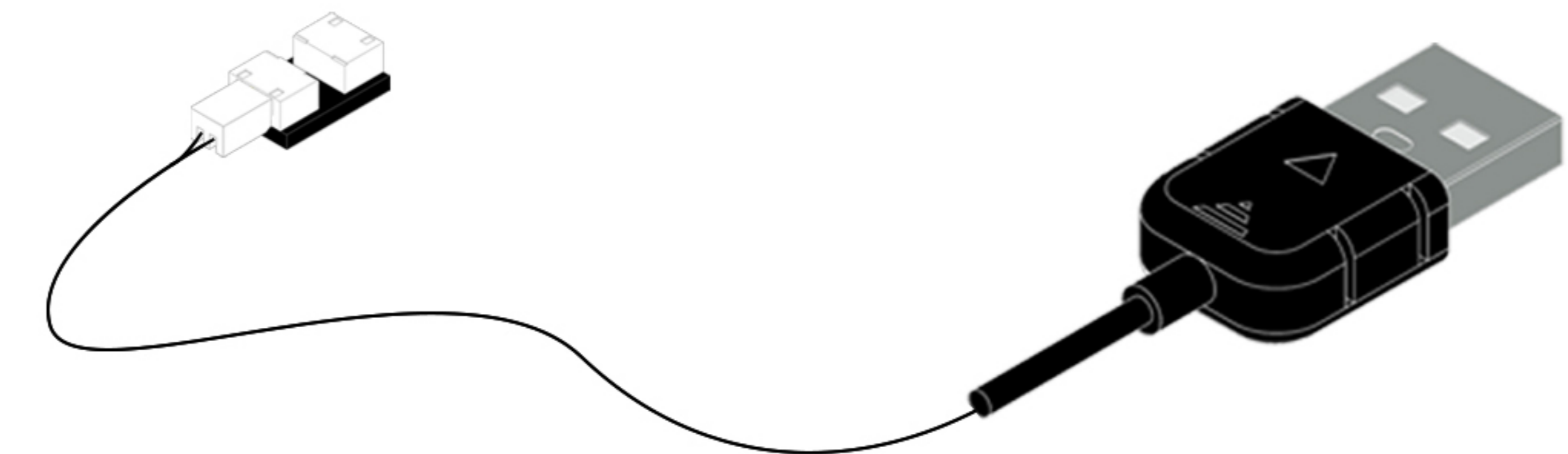
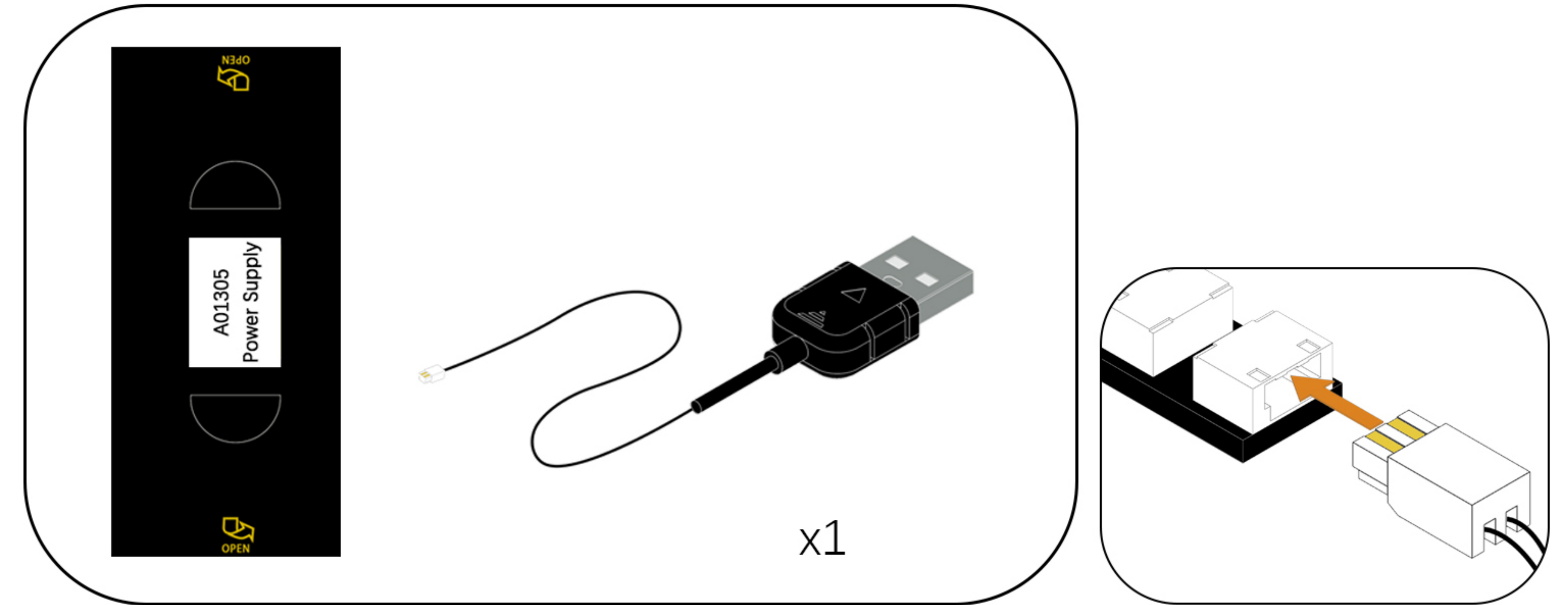


x1

10

EN: Remove the USB power cable from the bag and connect it to the expansion board.

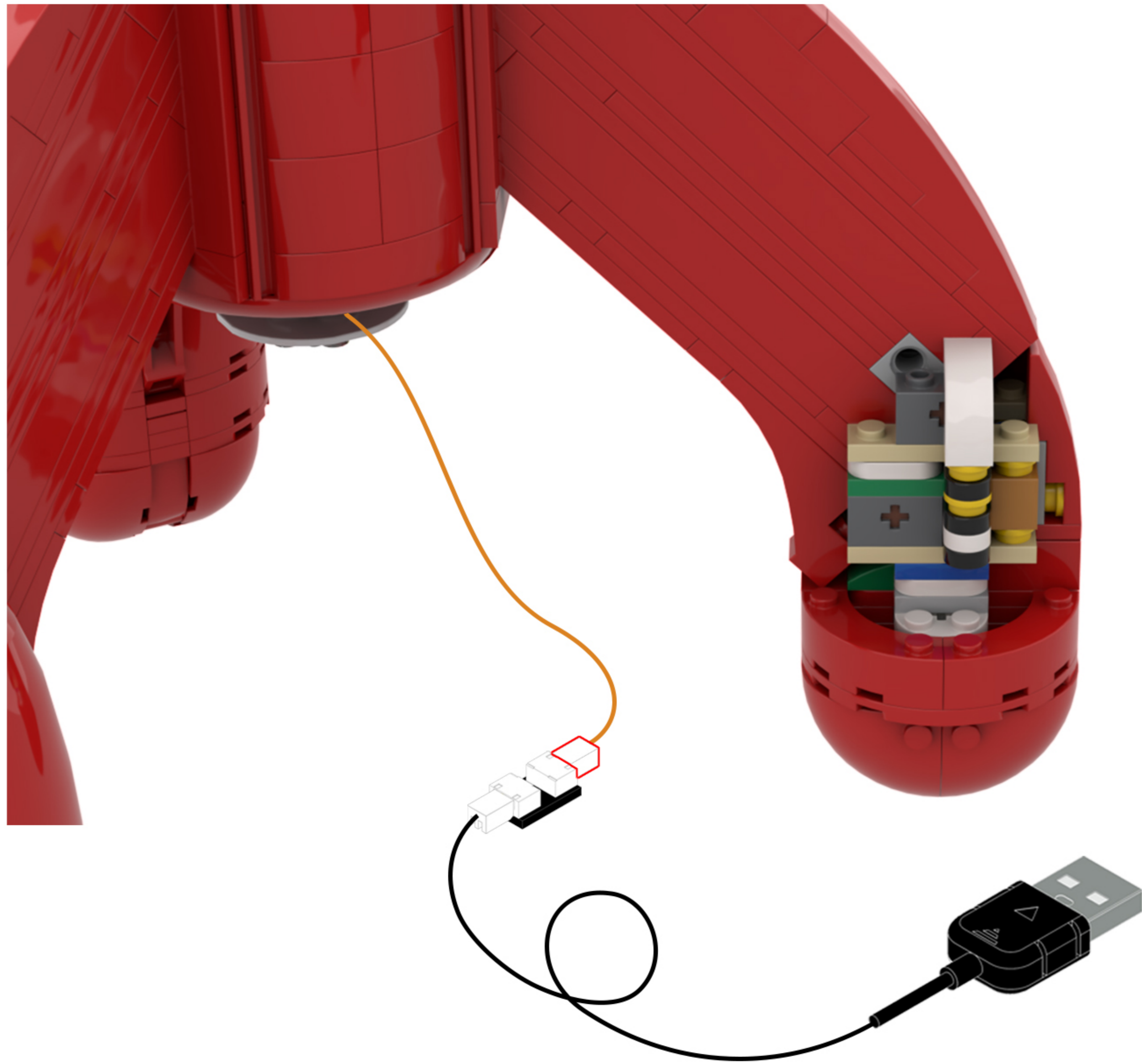
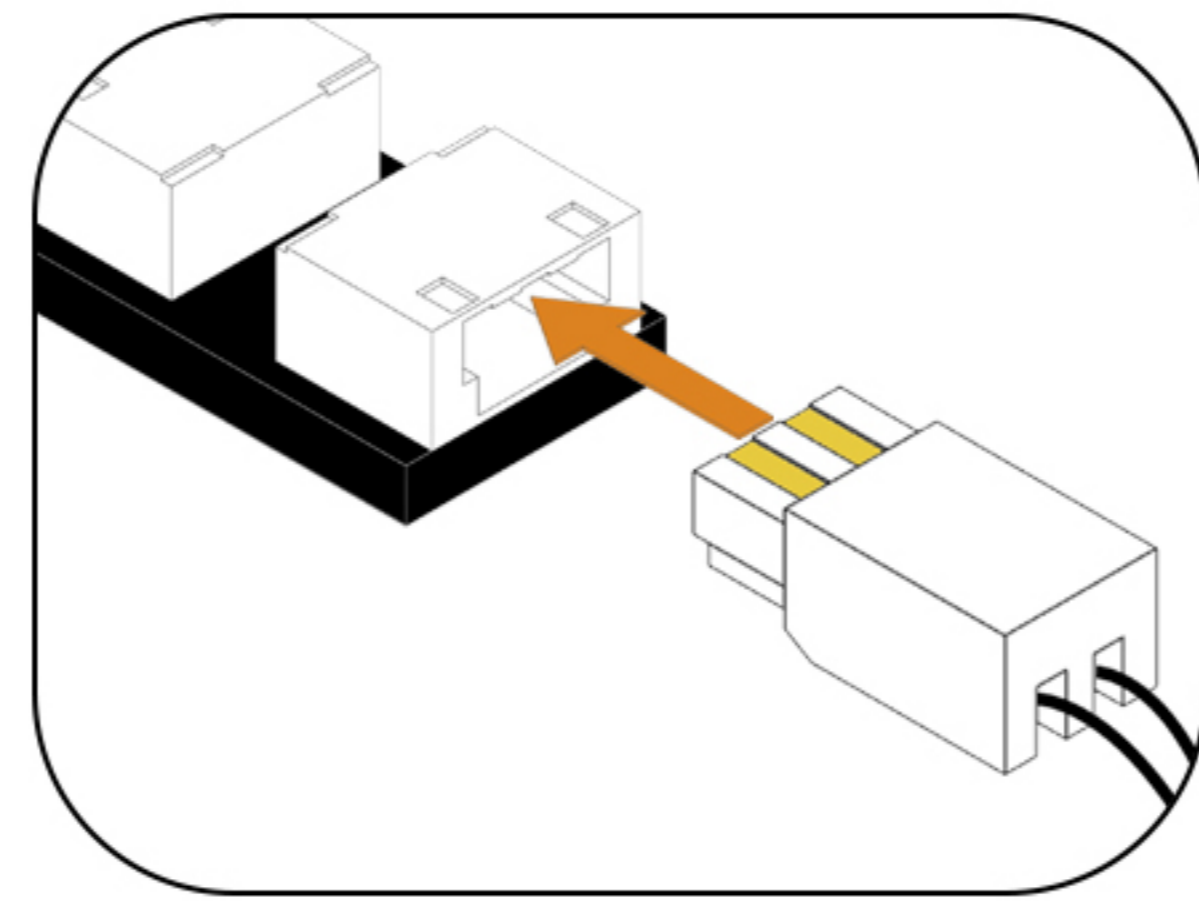
DE: Entnehmen Sie das USB-Stromkabel aus der Tasche und schließen Sie es an die Erweiterungskarte an.



11

EN: Connect the lamp wires to the expansion board.

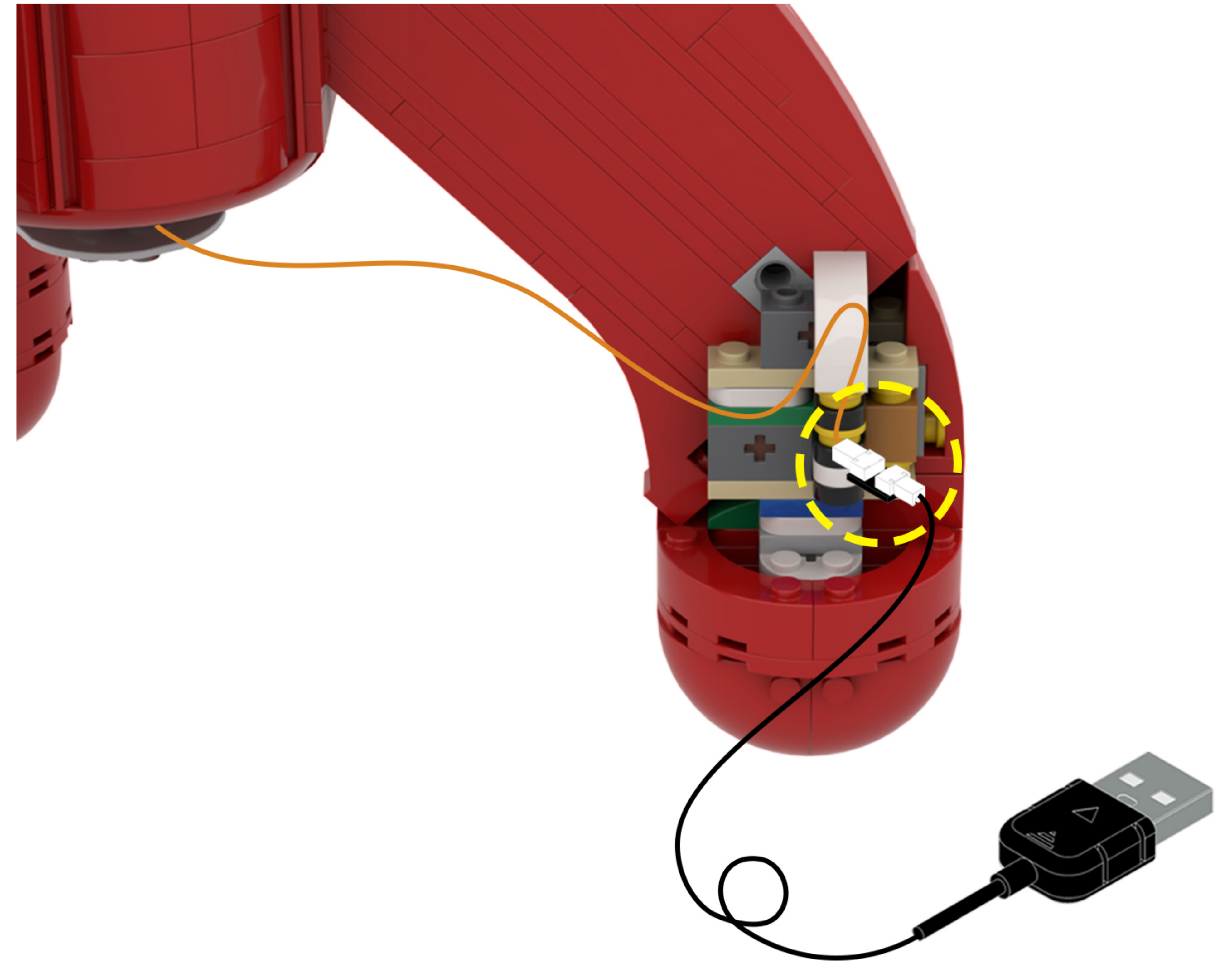
DE: Verbinden Sie die Lampenkabel mit der Erweiterungskarte.



12

EN: Place the expansion board in the position shown in the diagram, and organize the lighting wires to minimize the amount of wiring exposed outside the model.

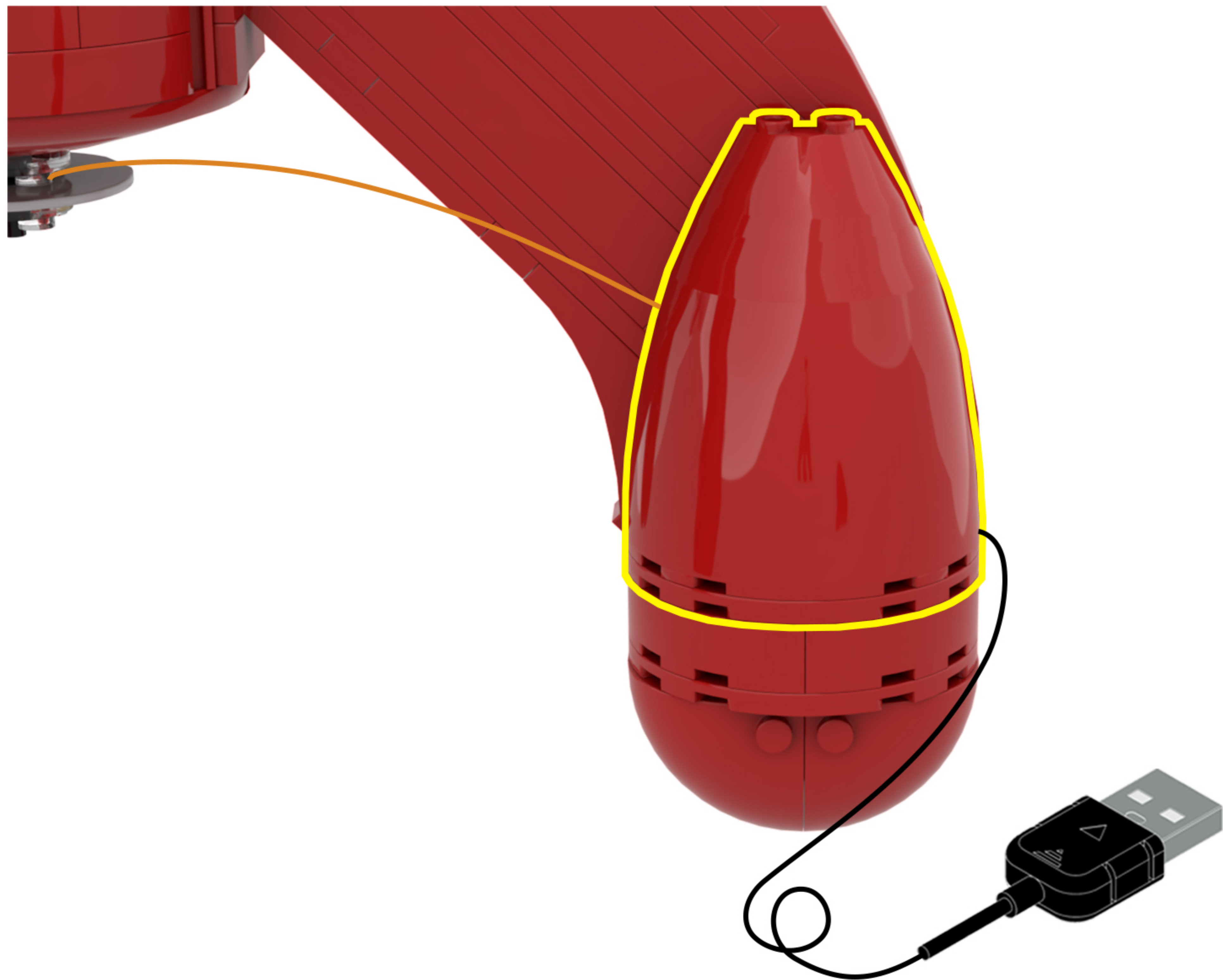
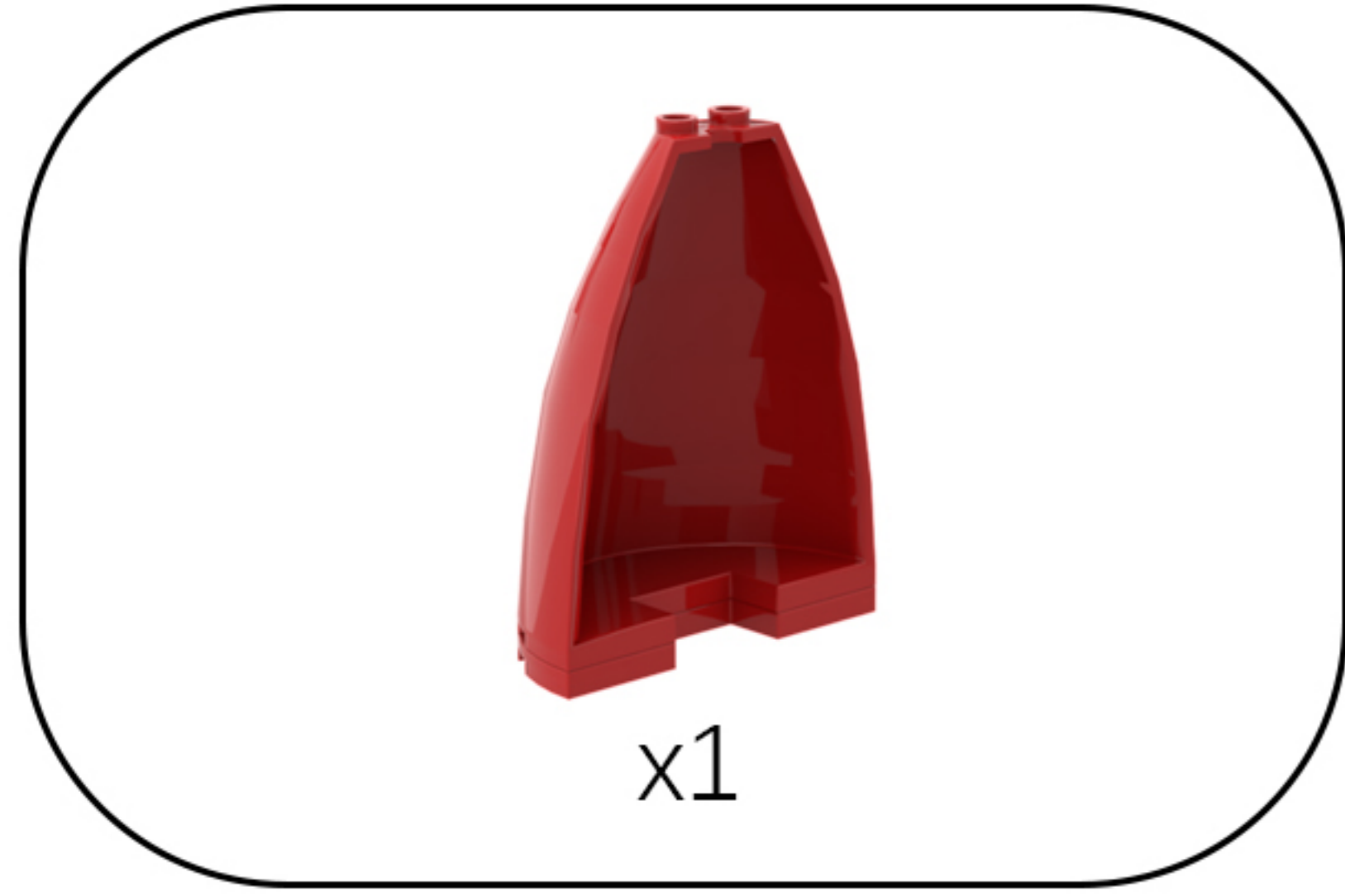
DE: Setzen Sie die Erweiterungskarte wie in der Abbildung gezeigt ein und verlegen Sie die Beleuchtungskabel so, dass möglichst wenig Kabel außerhalb des Modells sichtbar sind.



13

EN: Take out the disassembled building blocks, reassemble them, and secure the light cord.

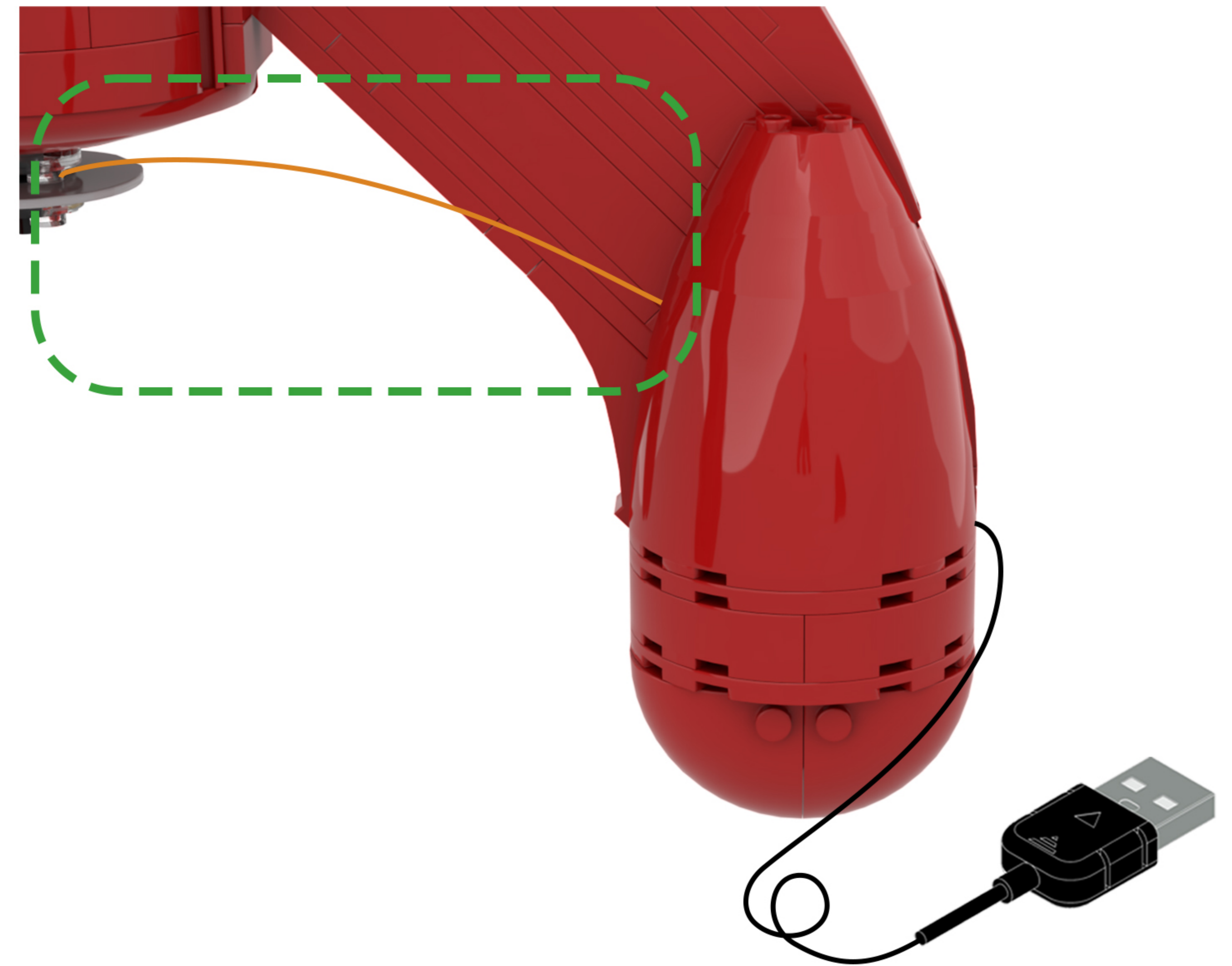
DE: Nehmen Sie die zerlegten Bausteine heraus, setzen Sie sie wieder zusammen und befestigen Sie das Lichtkabel.



14

EN: Locate this light cord in the diagram.

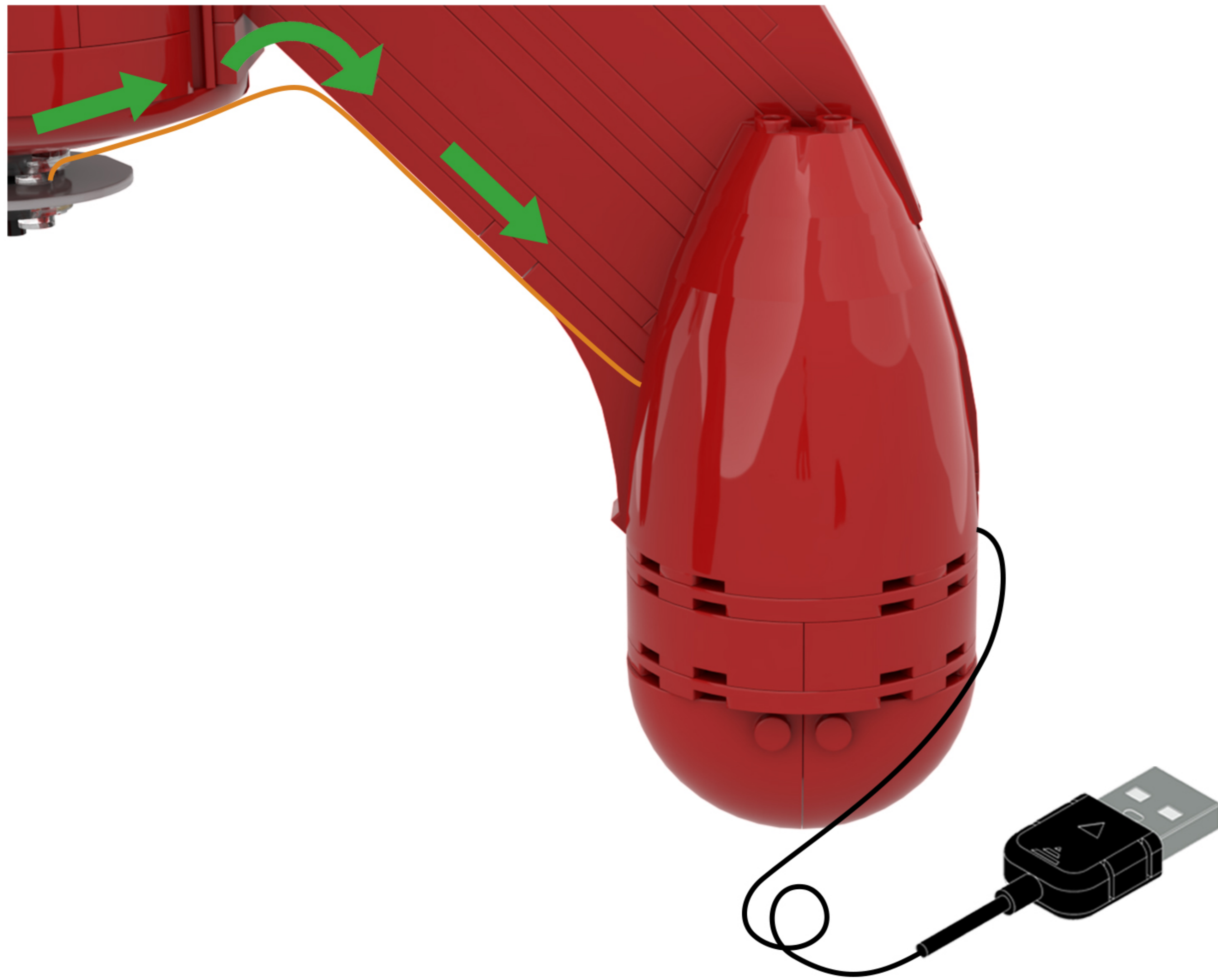
DE: Suchen Sie dieses Lichtkabel in der Abbildung.



15

EN: Arrange the light strands so they lie flat against the building blocks.

DE: Ordne die Lichterketten so an, dass sie flach an den Bausteinen anliegen.

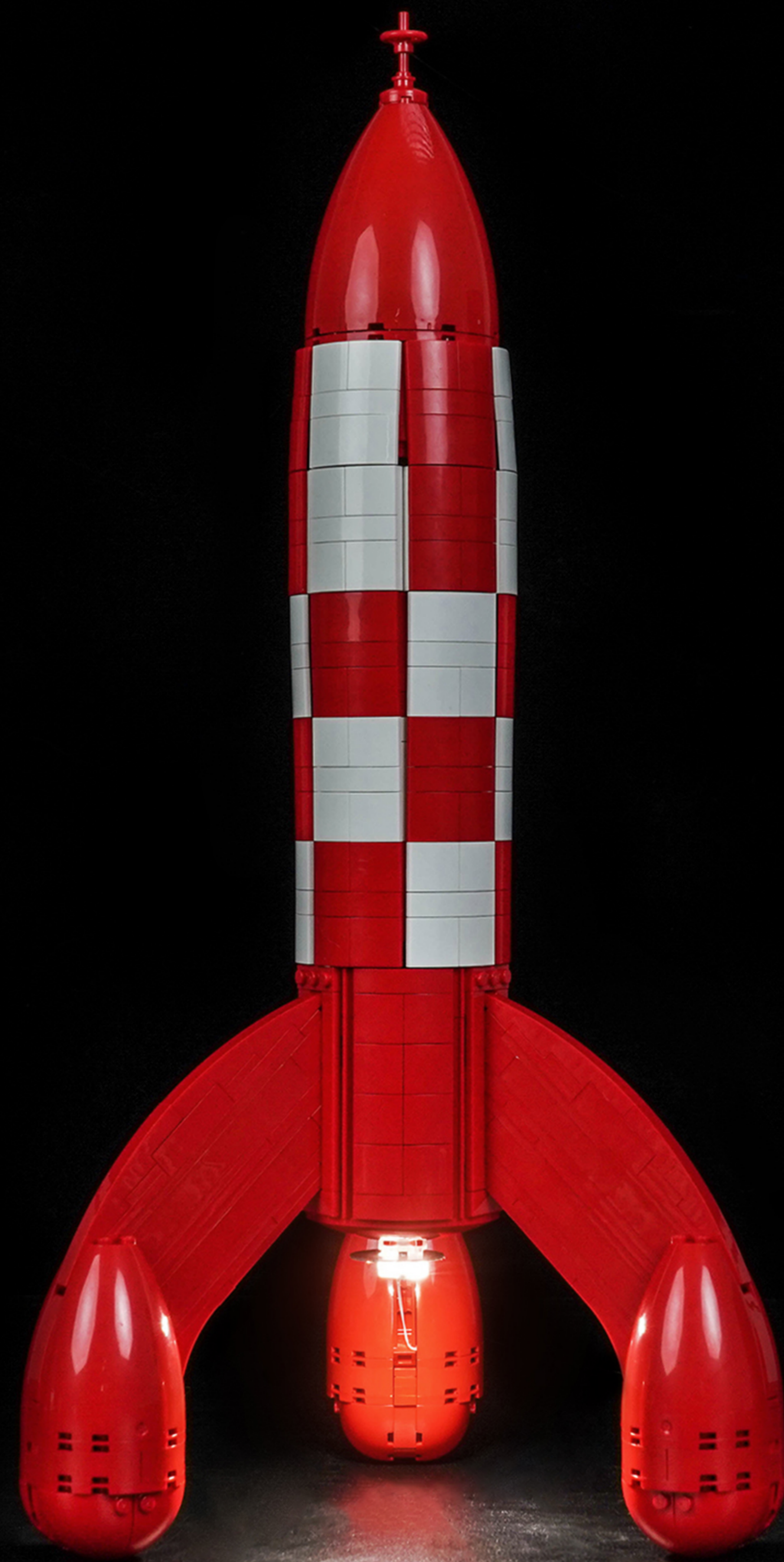


16

EN: Once installed, connect the power supply and give it a try!

DE: Die Installation ist abgeschlossen. Schließen Sie das Gerät an die Stromversorgung an und probieren Sie es aus!





Above our designers to provide the relevant ideas and instructions. But please move to the following:

- 1: about our company this product parts material, product quality do you have comments and suggestions?
- 2: about this product installation instructions and installation of the degree of difficulty do you have views and suggestions?
- 3: if in the operation of the product we provide ideas encountered any problems, please contact us in a timely manner.

Tips

If you encounter any installation problems please contact the seller, we will be happy to help you solve!